



Instrukcja montażu

Quality, Design and Innovation



[home.liebherr.com/fridge-manuals](http://home.liebherr.com/fridge-manuals)



# LIEBHERR

## Zawartość

1	<b>Ogólne zasady bezpieczeństwa</b> .....	2
2	<b>Warunki dotyczące ustawiania</b> .....	2
2.1	Pomieszczenie.....	2
2.2	Zintegrować urządzenie z ciągiem szafek kuchennych.....	3
2.3	Ustawianie wielu urządzeń.....	3
2.4	Przylącze elektryczne.....	3
3	<b>Wymiary do zabudowy</b> .....	4
4	<b>Wymogi dotyczące wentylacji</b> .....	4
5	<b>Transportowanie urządzenia</b> .....	4
6	<b>Rozpakowywanie urządzenia</b> .....	4
7	<b>Montaż elementów dystansowych</b> .....	4
8	<b>Ustawianie urządzenia</b> .....	4
9	<b>Wyrównywanie urządzenia</b> .....	5
10	<b>Po ustawieniu</b> .....	5
11	<b>Utylizacja opakowania</b> .....	5
12	<b>Wyjaśnienie zastosowanych symboli</b> .....	5
13	<b>Zmiana kierunku otwierania drzwi</b> .....	6
13.1	Demontaż górnego amortyzatora zamykania.....	7
13.2	Demontaż dolnego amortyzatora zamykania.....	8
13.3	Odłączanie połączenia kabli.....	9
13.4	Zdejmowanie górnych drzwi.....	10
13.5	Zdejmowanie dolnych drzwi.....	10
13.6	Przekładanie górnych zawiasów.....	11
13.7	Przekładanie środkowych zawiasów.....	12
13.8	Przekładanie dolnych zawiasów.....	12
13.9	Przekładanie zawiasów drzwi.....	13
13.10	Przekładanie uchwytów*.....	14
13.11	Montaż dolnych drzwi.....	15
13.12	Montaż górnych drzwi.....	15
13.13	Montaż złączki kablowej.....	16
13.14	Wyrównanie drzwi.....	16
13.15	Montaż dolnego amortyzatora zamykania.....	17
13.16	Montaż górnego amortyzatora zamykania.....	17
14	<b>Podłączanie urządzenia</b> .....	18

Producent ciągle pracuje nad ulepszaniem wszystkich typów i modeli urządzeń. Dlatego prosimy o zrozumienie, iż jesteśmy zmuszeni zastrzec sobie prawo wprowadzenia zmian kształtu, wyposażenia i rozwiązań technicznych.




W celu zapoznania się ze wszystkimi zaletami nowego urządzenia zalecamy uważne przeczytanie wskazówek zawartych w niniejszej instrukcji.

Instrukcja została opracowana dla kilku modeli urządzeń. Mogą zatem występować pewne różnice pomiędzy opisem i urządzeniem. Fragmenty dotyczące tylko określonych urządzeń są zaznaczone gwiazdką (\*).

**Instrukcje robocze są wyróżnione symbolem ►, a wyniki działań symbolem ▷.**

## 1 Ogólne zasady bezpieczeństwa

- Gniazdko sieciowe musi być zawsze łatwo dostępne, aby w sytuacji awaryjnej możliwe było jak najszybsze odłączenie urządzenia od zasilania elektrycznego. Musi się znajdować poza obszarem tylnej ściany urządzenia.

	<b>NIEBEZPIECZEŃSTWO</b>	informuje o bezpośrednio niebezpiecznej sytuacji, która w razie zlekceważenia spowoduje śmierć lub ciężkie obrażenia ciała.
	<b>OSTRZEŻENIE</b>	informuje o niebezpiecznej sytuacji, która w razie zlekceważenia może spowodować śmierć lub ciężkie obrażenia ciała.
	<b>OSTROŻNIE</b>	informuje o niebezpiecznej sytuacji, która w razie zlekceważenia może spowodować lekkie lub średnie obrażenia ciała.
	<b>UWAGA</b>	informuje o niebezpiecznej sytuacji, która w razie zlekceważenia może spowodować szkody rzeczowe.
	Wskazówka	oznacza ogólne użyteczne wskazówki i porady.

## 2 Warunki dotyczące ustawiania



### OSTRZEŻENIE

Niebezpieczeństwo pożaru na skutek wilgoci!  
W razie zwilżenia elementów znajdujących się pod napięciem lub przewodu zasilającego może dojść do zwarcia.

- Urządzenie jest przeznaczone do zastosowań w pomieszczeniach zamkniętych. Nie należy użytkować urządzenia na zewnątrz lub w miejscach wilgotnych albo narażonych na kontakt z rozpryskami wody.

Użytkowanie zgodne z przeznaczeniem

- Urządzenie należy ustawiać i użytkować tylko w pomieszczeniach zamkniętych.

### 2.1 Pomieszczenie



### OSTRZEŻENIE

Niebezpieczeństwo pożaru, spowodowane przez czynnik chłodniczy!

Zawarty w urządzeniu czynnik chłodniczy jest przyjazny dla środowiska, ale łatwopalny. Wyphywający czynnik chłodniczy może ulec zapłonowi.

- Nie wolno dopuścić do uszkodzenia przewodów obiegu czynnika chłodniczego.

- Jeśli urządzenie zostanie ustawione w bardzo wilgotnym otoczeniu, to na zewnętrznej stronie urządzenia może dojść do skraplania się wody.

Należy zawsze dbać o dobrą wentylację w miejscu ustawienia.

- Im więcej czynnika chłodniczego w urządzeniu, tym większe musi być pomieszczenie, w którym ustawione jest urządzenie. W przypadku pojawienia się przecieku, w zbyt małych pomieszczeniach może powstać mieszanka gazowo-powietrzna. Na 8 g czynnika chłodniczego pomieszczenie, w którym ustawione jest urządzenie, musi mieć wielkość minimum 1 m<sup>3</sup>. Dane dotyczące zawartego w urządzeniu czynnika chłodniczego podane zostały tabliczce znamionowej we wnętrzu urządzenia.

#### 2.1.1 Podłoże w pomieszczeniu

- Podłoga w miejscu ustawienia urządzenia musi być pozioma i równa.
- Podłoże urządzenia musi mieć taką samą wysokość jak otaczające podłoże.

## 2.1.2 Pozycjonowanie w pomieszczeniu

- Nie należy ustawiać urządzenia w miejscach narażonych na bezpośrednie działanie promieni słonecznych ani obok kuchenki, grzejnika itp.
- Urządzenie należy zawsze ustawiać tylną stroną bezpośrednio przy ścianie i z zastosowaniem elementów dystansowych (patrz poniżej).

## 2.2 Zintegrować urządzenie z ciągiem szafek kuchennych

Urządzenie może zostać obudowane szafkami kuchennymi.

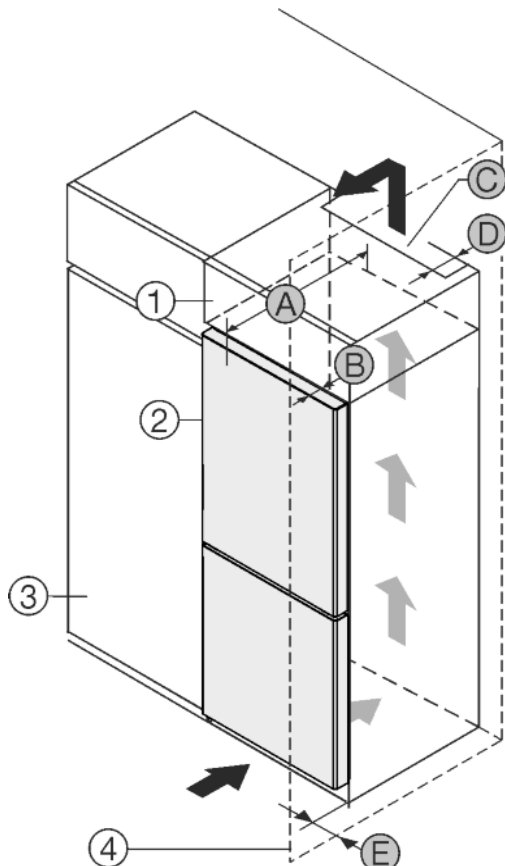


Fig. 1

- (1) Szafka nakładana\*
- (2) Urządzenie\*
- (3) Szafka kuchenna\*
- (4) Ściana\*
- (A) Głębokość urządzenia\*
- (B) Głębokość drzwi\*
- (C) Przekrój wentylacyjny\*
- (D) Odstęp tylnej ściany urządzenia\*
- (E) Odstęp od boku urządzenia\*

Urządzenie można ustawić bezpośrednio obok szafki kuchennej Fig. 1 (3).\*

Urządzenie ustawiać z odstępem 5 cm między urządzeniem a szafką kuchenną Fig. 1 (3).\*

Na tylnej ścianie szafki nasadzonej wymagany jest wywiejny kanał wentylacyjny o głębokości Fig. 1 (D) na całej szerokości szafki.\*

Pod sufitem pomieszczenia należy zachować przekrój wentylacyjny Fig. 1 (C).\*

Jeżeli urządzenie będzie ustawiane z zawiasami do ściany Fig. 1 (4), to pomiędzy urządzeniem i ścianą należy zachować minimalny odstęp, wynoszący 40mm. Na taką odległość wystaje klamka przy otwartych drzwiach.\*

By móc całkowicie otworzyć drzwi, urządzenie musi wystawać przynajmniej o głębokość drzwi Fig. 1 (B) za front szafki kuchennej. W zależności od głębokości szafek kuchennych Fig. 1 (3) oraz od zastosowania elementów dystansowych urządzenie może wystawać jeszcze bardziej.\*

A [mm]*	B [mm]*	C [cm <sup>2</sup> ]*	D [mm]*	E [mm]*
675 *	75	min.300	min.50	min.40

By móc całkowicie otworzyć drzwi, urządzenie musi wystawać przynajmniej o głębokość drzwi (B) za front szafki kuchennej. W zależności od głębokości szafek kuchennych Fig. 1 (3) oraz od zastosowania elementów dystansowych urządzenie może wystawać jeszcze bardziej.\*

### Wskazówka

Zestaw do ograniczania kąta otwierania drzwi do 90° dla urządzeń z systemem cichego domyknięcia można zamówić w serwisie klienta.

Należy upewnić się, że spełnione są następujące warunki:

- Zachowane są wymiary wnęki .
- Zachowane są wymagania dotyczące wentylacji (patrz 4 Wymogi dotyczące wentylacji) .

## 2.3 Ustawianie wielu urządzeń

### UWAGA

Niebezpieczeństwo uszkodzenia przez skraplającą się wodę!

- Nie ustawiać urządzenia bezpośrednio przy innej chłodzarce lub zamrażarce.

Urządzenia te są przeznaczone do różnych rodzajów ustawień. Urządzenia można łączyć tylko wtedy, gdy są one do tego celu przeznaczone. Poniższa tabela przedstawia możliwy sposób ustawienia w zależności od modelu:

Rodzaj ustawienia	Model
pojedynczo	wszystkie modele
Side-by-Side (SBS)	Modele, których nazwa modelu zaczyna się od <b>S...</b> Pozycjonowanie znajduje się w dołączonym ustawieniu SBS.
Obok siebie z odstępem 70 mm między urządzeniami	wszystkie modele bez bocznego ogrzewania ściennego

W przypadku niezachowania odstępu, pomiędzy ściankami bocznymi urządzeń tworzy się woda kondensacyjna.

Fig. 2

Złożyć urządzenia zgodnie z osobną instrukcją montażu.

## 2.4 Przyłącze elektryczne



### OSTRZEŻENIE

Niebezpieczeństwo pożaru spowodowane zwarcieniem!

Jeśli kabel sieciowy / wtyczka urządzenia lub innego urządzenia zetkną się z tylną stroną urządzenia, kabel sieciowy / wtyczka mogą zostać uszkodzone wskutek wibracji urządzenia tak, że dojdzie do zwarcia.

- Urządzenie ustawić w ten sposób, by nie stykało się z żadną wtyczką lub kablem sieciowym.
- Nie podłączać urządzenia ani innych przyrządów do gniazdek w obszarze tylnej ściany urządzenia.

## 3 Wymiary do zabudowy

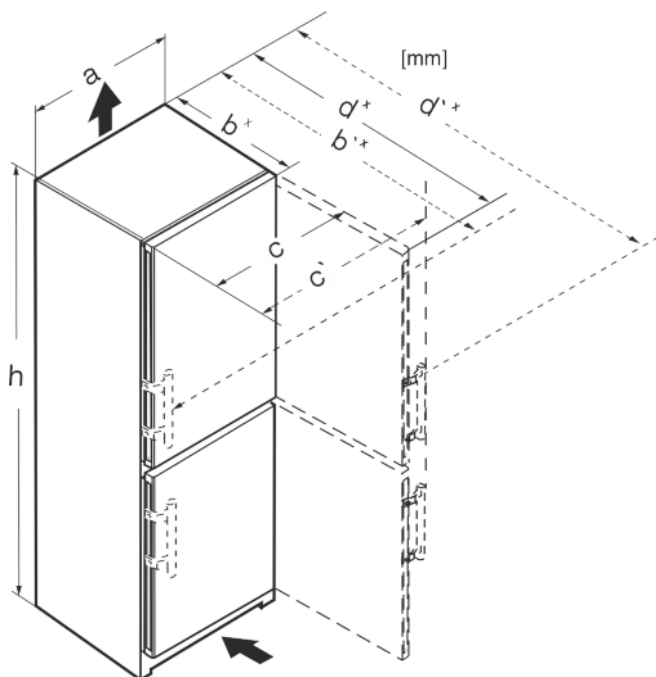


Fig. 3

	h	a	b	b'	c	c'	d	d'
CN(sd)d 5253	1855	597	675 <sup>x</sup>	719 <sup>x</sup>	609	654	1215 <sup>x</sup>	1222 <sup>x</sup>
SCNsdd 5253	1855	597	675 <sup>x</sup>	719 <sup>x</sup>	609	654	1215 <sup>x</sup>	1222 <sup>x</sup>
SBNsdd 5264	1855	597	675 <sup>x</sup>	719 <sup>x</sup>	609	654	1215 <sup>x</sup>	1222 <sup>x</sup>
CN(sd)(b)(d) 5753	2015	597	675 <sup>x</sup>	719 <sup>x</sup>	609	654	1215 <sup>x</sup>	1222 <sup>x</sup>
CBNsd(b)(c) 5753	2015	597	675 <sup>x</sup>	719 <sup>x</sup>	609	654	1215 <sup>x</sup>	1222 <sup>x</sup>
CNsdd 5763	2015	597	675 <sup>x</sup>	719 <sup>x</sup>	609	654	1215 <sup>x</sup>	1222 <sup>x</sup>
CBNbsd 576i	2015	597	675 <sup>x</sup>	719 <sup>x</sup>	609	654	1215 <sup>x</sup>	1222 <sup>x</sup>
CBN(st)(bs)d 578i	2015	597	675 <sup>x</sup>	—	609	—	1217 <sup>x</sup>	—
CBNstd 5783	2015	597	675 <sup>x</sup>	—	609	—	1217 <sup>x</sup>	—
CBNstd 579i	2015	597	675 <sup>x</sup>	—	609	—	1217 <sup>x</sup>	—
CBNsgd 5773	2015	597	682 <sup>x</sup>	—	609	—	1217 <sup>x</sup>	—

<sup>x</sup> W przypadku urządzeń z dołączonymi elementami dystansowymi wymiary zwiększają się o 15 mm.

## 4 Wymogi dotyczące wentylacji

### UWAGA

Niebezpieczeństwo uszkodzenia poprzez przegrzanie na skutek niedostatecznej wentylacji!

W przypadku niedostatecznej wentylacji może dojść do uszkodzenia sprężarki lodówki.

- ▶ Zadbaj o dostateczną wentylację.
- ▶ Przestrzegaj wymogów dotyczących wentylacji.

Jeżeli urządzenie jest integrowane w aneksie kuchennym, należy koniecznie przestrzegać następujących wymogów dotyczących wentylacji:

- Żebra z tyłu urządzenia mają na celu zapewnienie dostatecznej wentylacji. W pozycji ostatecznej nie mogą się one znajdować w zagłębieniach lub wycięciach.
- Zasadniczo obowiązuje: im większy przekrój odpowietrznika, tym bardziej energooszczędnie pracuje urządzenie.

## 5 Transportowanie urządzenia

- ▶ Transportować urządzenie w opakowaniu.
- ▶ Transportować urządzenie w pozycji stojącej.
- ▶ Nie transportować urządzenia w jedną osobę.

## 6 Rozpakowywanie urządzenia

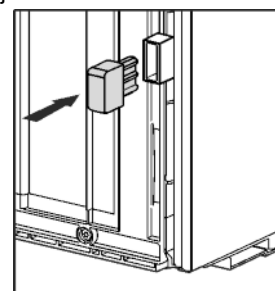
W przypadku stwierdzenia uszkodzeń urządzenia należy natychmiast poinformować dostawcę. Nie podłączać urządzenia do sieci.

- ▶ Sprawdzić urządzenie i opakowanie pod kątem uszkodzeń transportowych. W przypadku podejrzenia wystąpienia jakichkolwiek uszkodzeń należy niezwłocznie skontaktować się z dostawcą.
- ▶ Z tyłu lub z boku urządzenia usunąć wszystkie materiały, które uniemożliwiają prawidłowe ustawienie lub wentylację nawiewną i wywiewną urządzenia.
- ▶ Z urządzenia należy zdjąć wszystkie folie ochronne. W tym celu nie używać żadnych ostrych przedmiotów!
- ▶ Zdjąć przewód przyłączeniowy z tyłu urządzenia. Usunąć przy tym uchwyt przewodu, gdyż inaczej urządzenie będzie hałasować na skutek drgań!

## 7 Montaż elementów dystansowych

Elementy dystansowe należy stosować, aby uzyskać deklarowane zużycie energii elektrycznej oraz uniknąć pojawiania się wody kondensacyjnej przy dużej wilgotności otoczenia. Elementy dystansowe zwiększają głębokość urządzenia o ok. 15 mm. Brak elementów dystansowych nie wpływa negatywnie na działanie urządzenia, a jedynie w niewielkim stopniu zwiększa zużycie energii elektrycznej.

- ▶ Jeżeli do urządzenia dołączone są elementy dystansowe, należy je zamontować z tyłu urządzenia, po lewej i prawej stronie na dole.



## 8 Ustawianie urządzenia



### OSTROŻNIE

Niebezpieczeństwo obrażeń!

- ▶ Urządzenie musi być przetransportowane do miejsca instalacji przez dwie osoby.





## OSTROŻNIE

Niebezpieczeństwo zranienia osób i uszkodzenia urządzenia!  
Drzwi mogą uderzyć o ścianę i zostać w ten sposób uszkodzone. W przypadku drzwi szklanych uszkodzone szkło może doprowadzić do obrażeń!

- ▶ Chronić drzwi przed uderzeniem o ścianę. Na ścianie umieścić odbojnik drzwi, np. odbojnik filcowy.
- ▶ Serwis techniczny może ustawić ograniczenie otwierania drzwi na 90°.



## OSTRZEŻENIE

Niebezpieczeństwo wywrócenia

- ▶ By uniknąć zagrożenia ze strony niestabilności urządzenia, należy je zamocować zgodnie ze wskazówkami.



## OSTRZEŻENIE

Niebezpieczeństwo pożaru i uszkodzenia urządzenia!

- ▶ Nie wolno ustawiać na urządzeniu żadnych innych urządzeń, oddających ciepło, np. kuchenek mikrofalowych, tosterów itd.!

Należy upewnić się, że spełnione są następujące warunki:

- Urządzenie przesuwac tylko wtedy, gdy nie jest załadowane.
- Urządzenie ustawiać wyłącznie z pomocnikiem.

## 9 Wyrównywanie urządzenia



## OSTROŻNIE

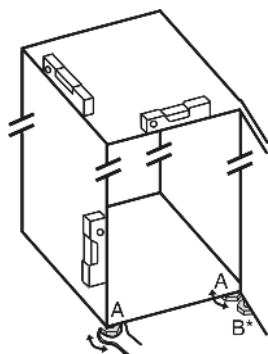
Niebezpieczeństwo obrażeń i uszkodzenia na skutek wywrócenia oraz wypadnięcia drzwi urządzenia!

Jeżeli dodatkowa nóżka przy dolnej płytce zawiasu nie przylega odpowiednio do podłoża, może dojść do wypadnięcia drzwi lub wywrócenia urządzenia. Może to być przyczyną uszkodzeń oraz obrażeń.

- ▶ Wykręcić dodatkową nóżkę przy dolnej płytce zawiasu, aż będzie przylegać do podłoża.
- ▶ Następnie obrócić o kolejne 90°.

- ▶ Za pomocą dołączonego klucza płaskiego i przy użyciu poziomicy ustawić nóżki urządzenia (A) w taki sposób, aby stało ono pewnie i równo.

- ▶ Następnie podeprzeć drzwi: Wykręcić nóżkę z koźła łożyskowego (B), aby przylegał on do podłoża i obrócić o dalsze 90°.



- ▶ Następnie podeprzeć drzwi: Kluczem widlastym SW10 wykręcić nóżkę z płytki zawiasu (B), aby oparła się ona na podłożu i następnie obrócić o dalsze 90°.

## 10 Po ustawieniu

- ▶ Zdjąć folie ochronne, przyklejone na zewnątrz obudowy.
- ▶ Zdjąć folie ochronne z listew ozdobnych.
- ▶ Zdjąć folie ochronne z listew ozdobnych i przodów szuflad.
- ▶ Zdjąć folie ochronne z nierdzewnej ścianki tylnej.
- ▶ Usunąć wszystkie zabezpieczenia transportowe.
- ▶ Oczyszczyć urządzenie .

- ▶ Zapisać typ (model, numer), oznaczenie urządzenia, numer seryjny urządzenia, datę zakupu oraz adres dystrybutora w odpowiednich polach .

## 11 Utylizacja opakowania



## OSTRZEŻENIE

Niebezpieczeństwo uduszenia materiałami opakowania i folią!

- ▶ Nie pozwolić dzieciom na zabawę materiałami opakowania.

Opakowanie wyprodukowane zostało z materiałów nadających się do ponownego wykorzystania:




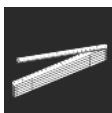














- Tektura falista/karton
- Części wykonane z polistyrenu
- Folie i woreczki z polietylenu
- Taśmy do opasywania z polipropylenu
- zbita gwoździami drewniana rama z tarczą polietylenową\*
- ▶ Materiał opakowania należy oddać w najbliższym punkcie zbiórki surowców wtórnych.

## 12 Wyjaśnienie zastosowanych symboli

	Podczas wykonywania tej czynności istnieje niebezpieczeństwo odniesienia obrażeń! Przestrzegać wskazówek bezpieczeństwa!
	Niniejsza wskazówka obowiązuje dla kilku modeli urządzeń. Tą czynność należy wykonać, gdy odnosi się ona do Państwa urządzenia.
	Przy montażu należy zapoznać się z dokładnym opisem w części tekstowej wskazówki.
	Sekcja jest ważna zarówno dla urządzenia jednodrzwiowego, jak i dwudrzwiowego.
	Proszę wybrać jedną z alternatyw: Urządzenie z drzwiami prawoskrzydłowymi lub urządzenie z drzwiami lewoskrzydłowymi.
	Kroki montażowe wymagane dla IceMaker i/lub InfinitySpring.
	Tylko poluzować lub lekko dokręcić śruby.
	Dokręcić śruby.

# Zmiana kierunku otwierania drzwi

	Sprawdzić, czy poniższy krok montażowy jest konieczny dla Państwa modelu.
	Sprawdzić, czy użyte elementy urządzenia są prawidłowo zamontowane/prawidłowo osadzone.
	Zmierzyć określony wymiar i w razie potrzeby skorygować.
	Narzędzie do montażu: Miarka
	Narzędzie do montażu: Wkrętarka akumulatorowa i wkładka TORX® 20
	Narzędzie do montażu: Poziomica
	Narzędzie do montażu: Klucz widlasty z SW 7 i SW 10
	Do wykonania tego kroku potrzebne są dwie osoby.
	Krok ten odbywa się w oznaczonej pozycji na urządzeniu.
	Środek pomocniczy do montażu: Dratwa
	Środek pomocniczy do montażu: Miara kąta
	Środek pomocniczy do montażu: Śrubokręt
	Środek pomocniczy do montażu: Nożyce
	Środek pomocniczy do montażu: Zakreślacz, ścieralny

	Pakiet akcesoriów: Wyjąć elementy urządzenia
	Odpowiednio utylizować elementy urządzenia, które nie są już potrzebne.

## 13 Zmiana kierunku otwierania drzwi

### Narzędzie

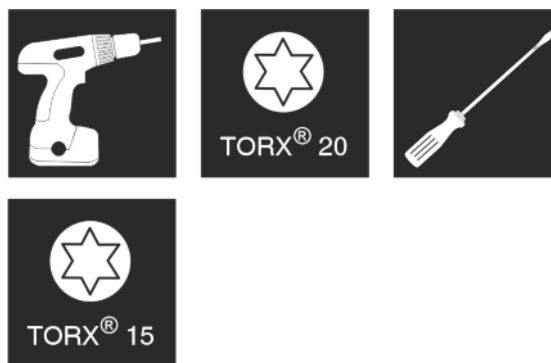


Fig. 4



### OSTRZEŻENIE

Niebezpieczeństwo obrażeń spowodowanych wypadającymi drzwiami!

Jeśli zawiasy nie są przykręcone wystarczająco mocno, drzwi mogą wypaść. Może to spowodować poważne obrażenia. Ponadto drzwi ew. nie zamykają się i urządzenie nie może prawidłowo chłodzić.

- ▶ Płytki zawiasów/sworznie zawiasów przykręcić mocno z siłą 4 Nm.
- ▶ Wszystkie śruby skontrolować, w razie potrzeby dokręcić.

### UWAGA

Niebezpieczeństwo uszkodzenia urządzeń Side-by-Side przez wodę kondensacyjną!

Określone urządzenia można ustawiać jako kombinację urządzeń Side-by-Side (dwa urządzenia obok siebie).

Jeżeli Państwa urządzenie **jest urządzeniem Side-by-Side (SBS)**:

- ▶ Kombinację SBS ustawić zgodnie z załącznikiem.
- ▶ Jeżeli **podane jest rozmieszczenie urządzeń**:
- ▶ Nie zmieniać mocowania drzwi.

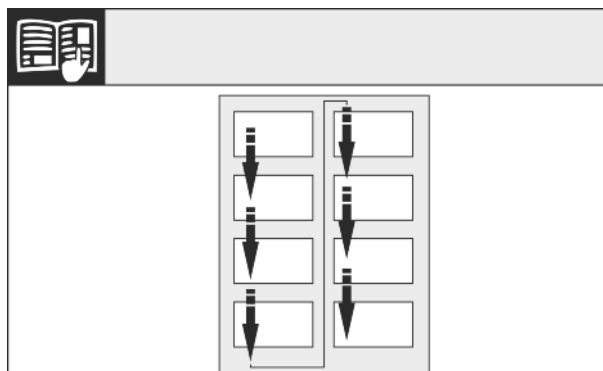


Fig. 5

Przestrzegać kierunku odczytu.

## 13.1 Demontaż górnego amortyzatora zamykania

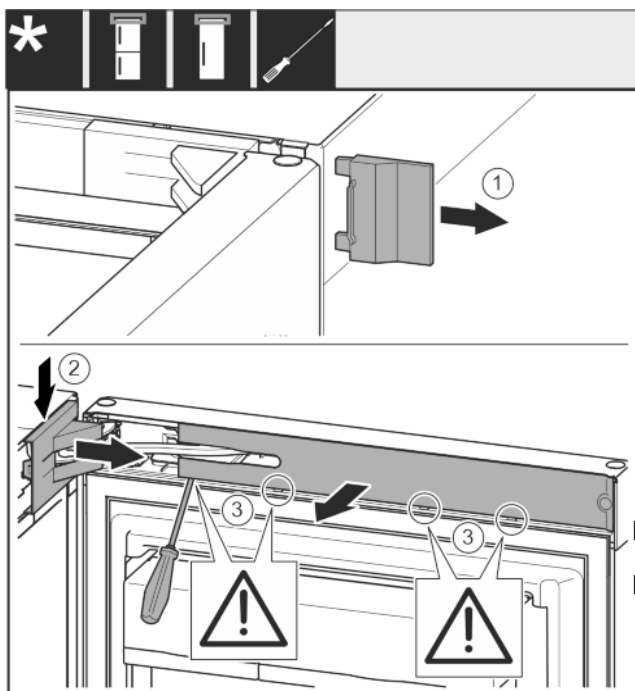


Fig. 6

- ▶ Otworzyć górne drzwi.

### UWAGA

Niebezpieczeństwo uszkodzenia!

W przypadku uszkodzenia uszczelki drzwi mogą zamykać się nieprawidłowo, a wydajność chłodzenia może być niewystarczająca.

- ▶ Uważać, aby nie uszkodzić uszczelki drzwi śrubokrętem!

- ▶ Zdjąć zewnętrzną osłonę. Fig. 6 (1)
- ▶ Wyczepić i poluzować osłonę płytki zawiasu. Zdjąć osłonę płytki zawiasu. Fig. 6 (2)
- ▶ Przy pomocy śrubokręta wyczepić zaślepkę i odchylić w bok. Fig. 6 (3)

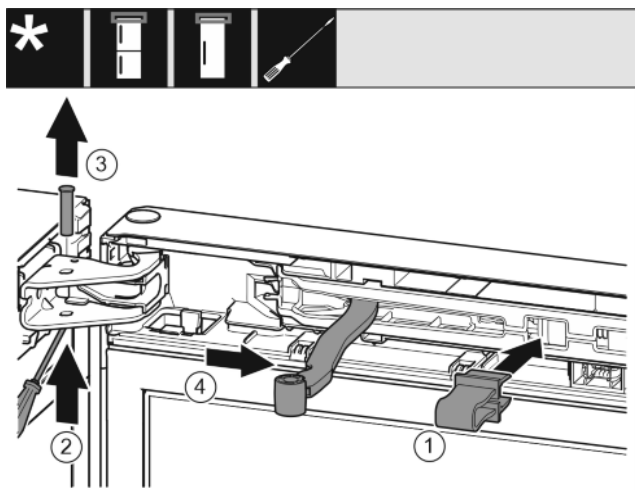


Fig. 7



### OSTROŻNIE

Niebezpieczeństwo zmiążdżenia przez składający się przegub!

- ▶ Zazębić zabezpieczenie.

- ▶ Zabezpieczenie zazębić w otworze. Fig. 7 (1)
- ▶ Sworznie wysunąć przy pomocy śrubokręta. Fig. 7 (2)

- ▶ Sworznie wyjąć w górę. Fig. 7 (3)
- ▶ Przegub obrócić w kierunku drzwi. Fig. 7 (4)

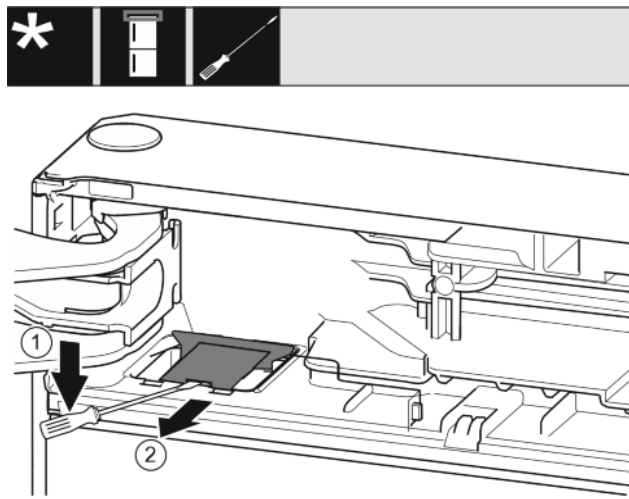


Fig. 8

- ▶ Za pomocą śrubokręta wyczepić osłonę i podnieść. Fig. 8 (1)

- ▶ Wyjąć osłonę. Fig. 8 (2)

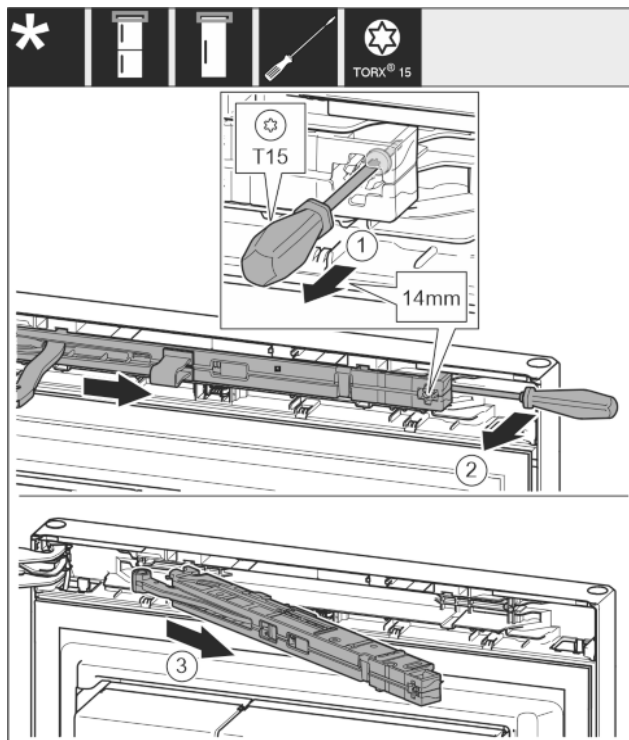


Fig. 9

- ▶ Przy pomocy śrubokręta T15 odkręcić śrubę na amortyzatorze zamykania drzwi ok. 14 mm. Fig. 9 (1)
- ▶ Od strony uchwytu, za amortyzator zamykania drzwi wsunąć śrubokręt i obrócić do przodu. Fig. 9 (2)
- ▶ Wyjąć amortyzator zamykania drzwi. Fig. 9 (3)

# Zmiana kierunku otwierania drzwi

## 13.2 Demontaż dolnego amortyzatora zamykania

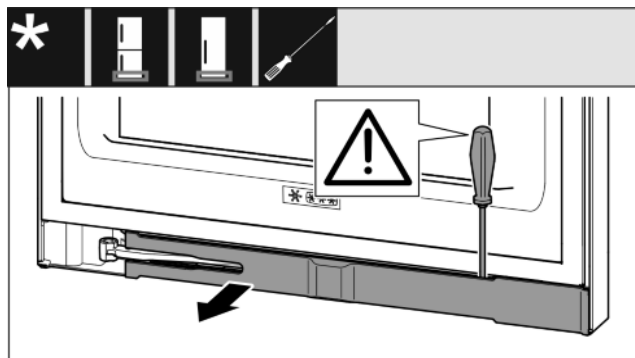


Fig. 10

- ▶ Otworzyć dolne drzwi.

### UWAGA

Niebezpieczeństwo uszkodzenia!

W przypadku uszkodzenia uszczelki drzwi mogą zamykać się nieprawidłowo, a wydajność chłodzenia może być niewystarczająca.

- ▶ Uważać, aby nie uszkodzić uszczelki drzwi śrubokrętem!
- ▶ Przy pomocy śrubokręta wyczepić zaślepkę i odchylić w bok.

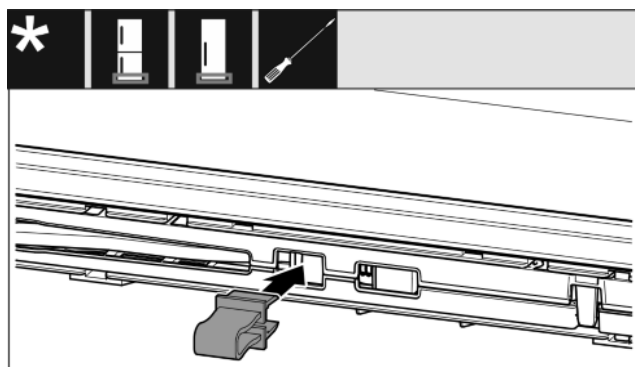


Fig. 11



### OSTROŻNIE

Niebezpieczeństwo zmiążdżenia przez składający się przegub!

- ▶ Zazębić zabezpieczenie.
- ▶ Zabezpieczenie zazębić w otworze.

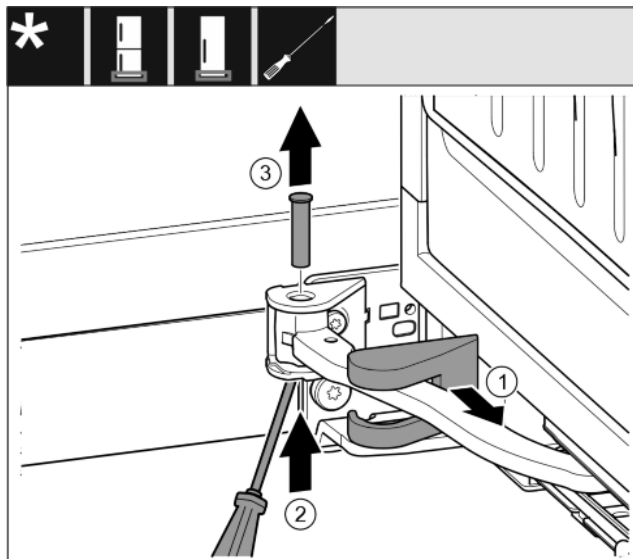


Fig. 12

- ▶ Zdjąć osłonę płytki zawiasu i przesunąć wzdłuż przegubu. Fig. 12 (1)
- ▶ Sworznie unieść od dołu palcami lub przy pomocy śrubokręta. Fig. 12 (2)
- ▶ Śrubokręt wsunąć pod główkę sworznia i wyjąć. Fig. 12 (3)

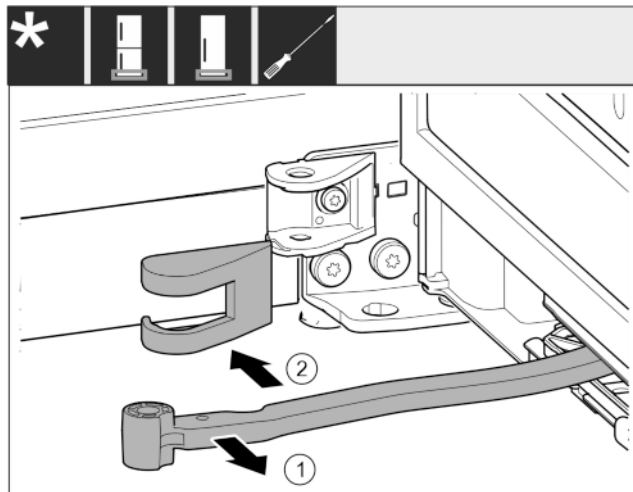


Fig. 13

- ▶ Przegub obrócić w kierunku drzwi. Fig. 13 (1)
- ▶ Usunąć osłonę płytki zawiasu. Fig. 13 (2)



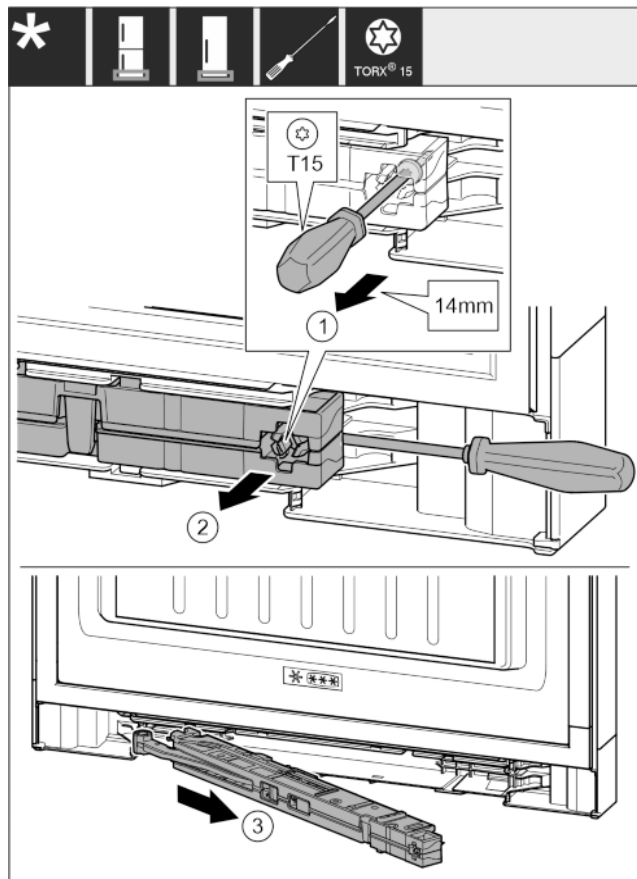


Fig. 14

- ▶ Przy pomocy śrubokręta T15 odkręcić śrubę na amortyzatorze zamykania drzwi ok. 14 mm. Fig. 14 (1)
- ▶ Od strony uchwytu, za amortyzator zamykania drzwi wsunąć śrubokręt. Amortyzator obrócić w przód. Fig. 14 (2)
- ▶ Wyjąć amortyzator. Fig. 14 (3)
- ▶ Odłożyć zespół amortyzatora zamykania na bok.

## 13.3 Odłączanie połączenia kabli

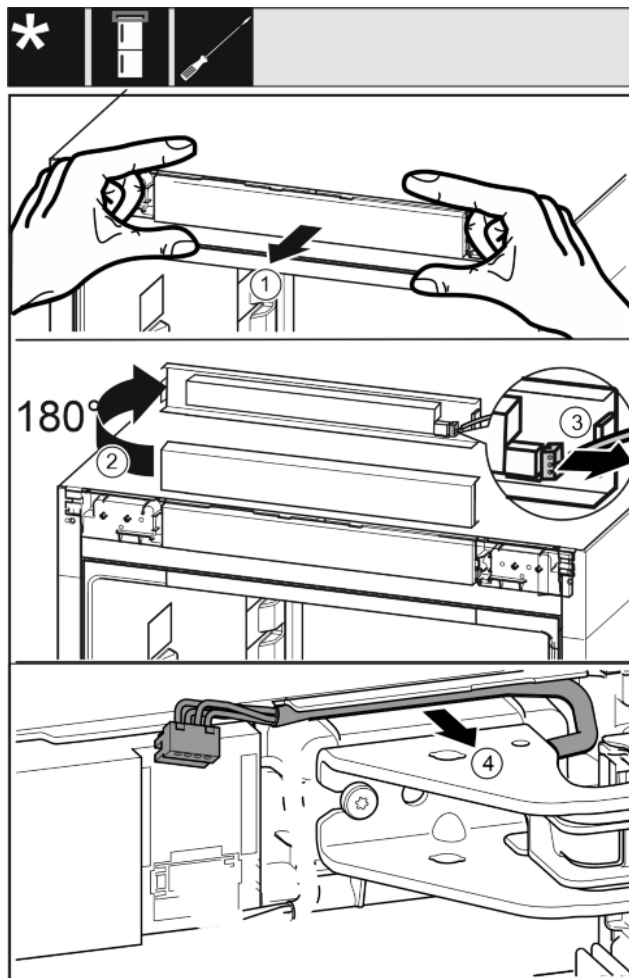


Fig. 15

- ▶ Poluzować ostrożnie zaślepkę panelu obsługowego urządzenia do przodu. Fig. 15 (1)
- ▶ Obrócić zaślepkę panelu obsługowego do góry o 180°. Fig. 15 (2)
- ▶ Docisnąć zaczepek do tyłu i wyciągnąć ostrożnie wtyczkę. Fig. 15 (3)
- ▶ Ostrożnie wyjąć kabel znajdujący się nad płytką zawiasu. Fig. 15 (4)

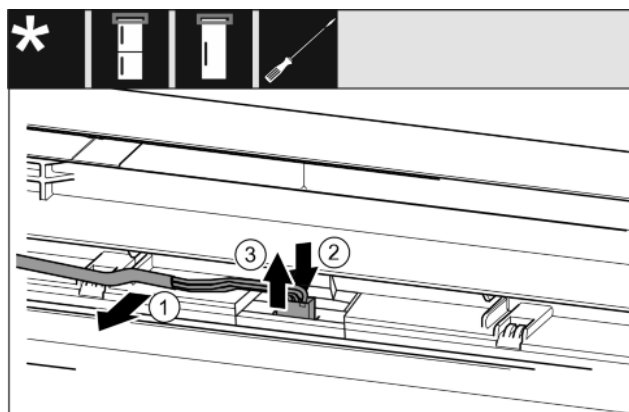


Fig. 16

- ▶ Ostrożnie wyjąć szary kabel z przewodnicy w drzwiach. Fig. 16 (1)
- ▶ Nakładkę pod wtyczką wcisnąć do tyłu. Fig. 16 (2)
- ▶ Wyciągnąć wtyczkę ostrożnie do góry. Fig. 16 (3)

# Zmiana kierunku otwierania drzwi

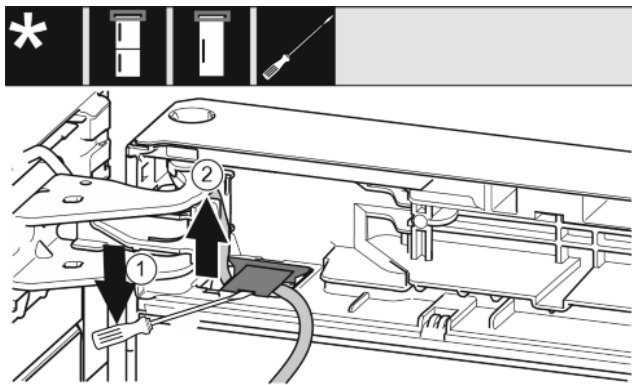


Fig. 17

- ▶ Za pomocą śrubokręta unieść osłonę i wyciągnąć. Fig. 17 (1)
- ▶ Wyciągnąć kabel. Fig. 17 (2)

## 13.4 Zdejmowanie górnych drzwi

### Wskazówka

- ▶ Wyjąć żywność z półek na drzwiach przed demontażem drzwi, aby nie wypadła.

### Wszystkie urządzenia:

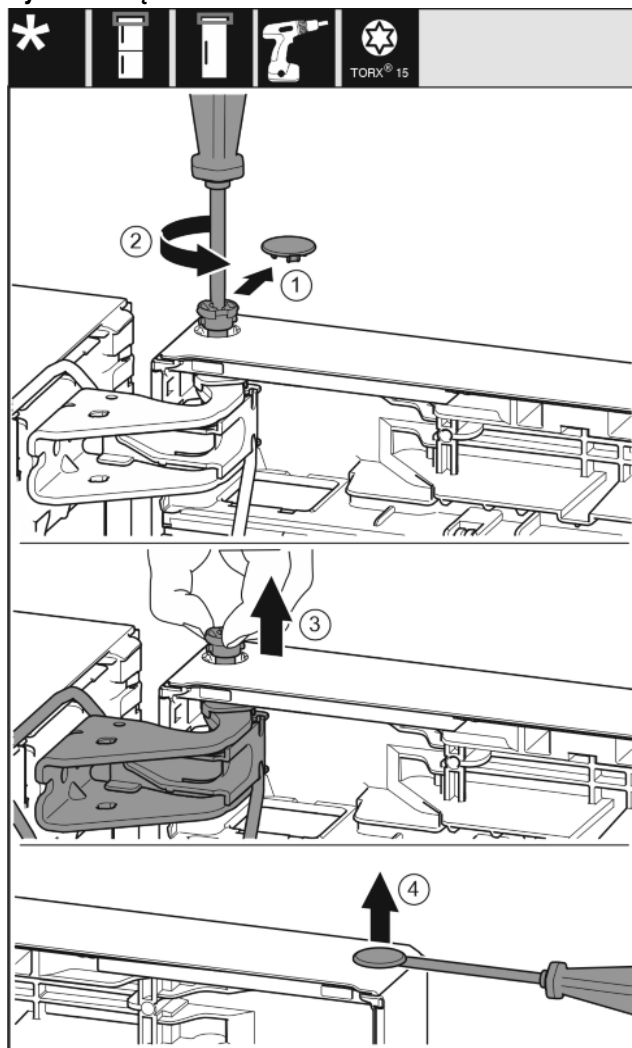


Fig. 18

### ! OSTROŻNIE

Niebezpieczeństwo obrażeń w przypadku wypadnięcia drzwi!

- ▶ Dobrze trzymać drzwi.
  - ▶ Ostrożnie odstawić drzwi.
- 
- ▶ Ostrożnie zdjąć osłonę zabezpieczającą. Fig. 18 (1)
  - ▶ Sworzeń wykręcić nieco przy pomocy śrubokręta T15. Fig. 18 (2)
  - ▶ Przytrzymać drzwi i wyjąć sworzeń palcami. Fig. 18 (3)
  - ▶ Unieść drzwi i odstawić je na bok.
  - ▶ Zatyczkę ostrożnie podważyć przy pomocy śrubokręta i wyjąć z tulei łożyskowej drzwi. Fig. 18 (4)

## 13.5 Zdejmowanie dolnych drzwi

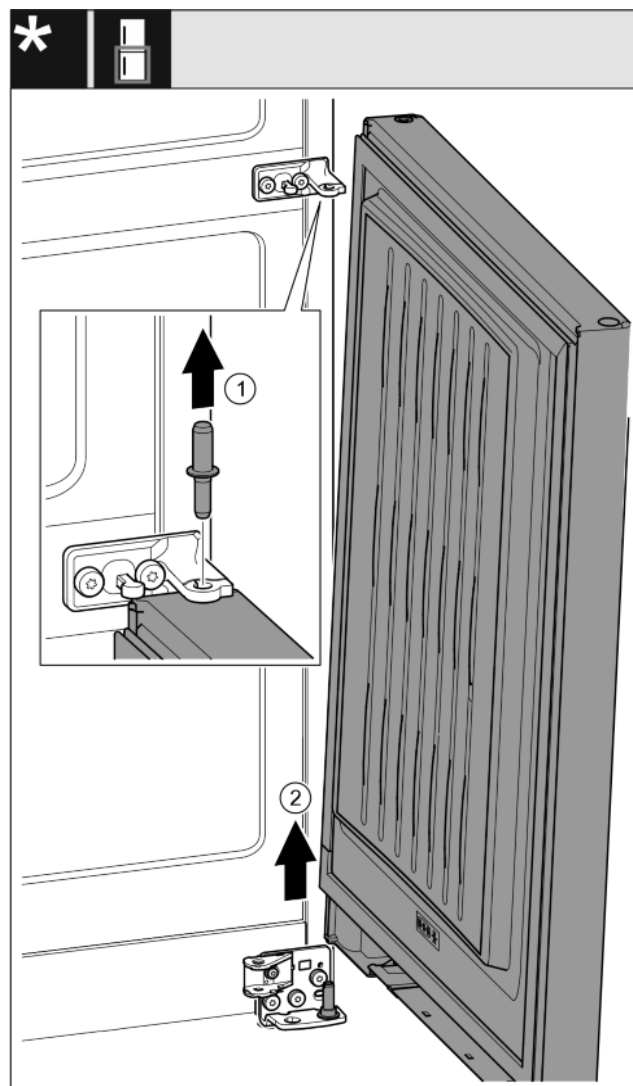


Fig. 19\*

### ! OSTROŻNIE

Niebezpieczeństwo obrażeń w przypadku wypadnięcia drzwi!

- ▶ Dobrze trzymać drzwi.
  - ▶ Ostrożnie odstawić drzwi.
- 
- ▶ Sworznie wyjąć w górę.\* Fig. 19 (1)
  - ▶ Drzwi wyjąć pociągając w górę, a następnie odstawić z boku.\* Fig. 19 (2)

## 13.6 Przekładanie górnych zawiasów

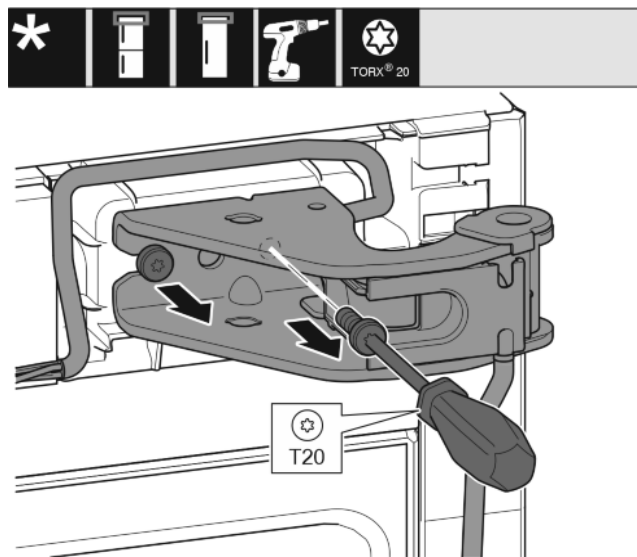


Fig. 20

- ▶ Przy pomocy śrubokręta T20 wykręcić obie śruby.
- ▶ Unieść płytkę zawiasu i kabel, a następnie wyjąć.

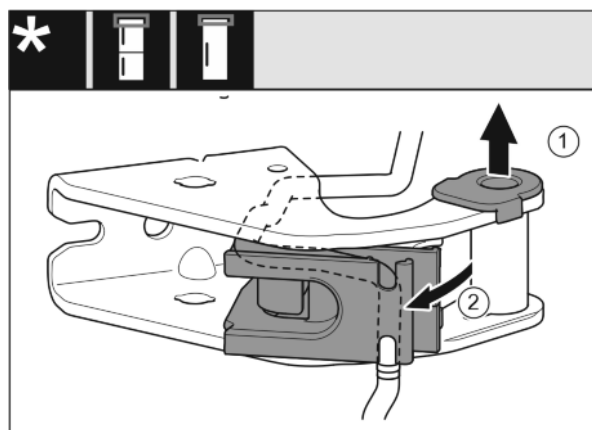


Fig. 21

- ▶ Tuleję tożyskową wyjąć z przewodnicy. Fig. 21 (1)
- ▶ Odchylić mocowanie kabla. Fig. 21 (2)

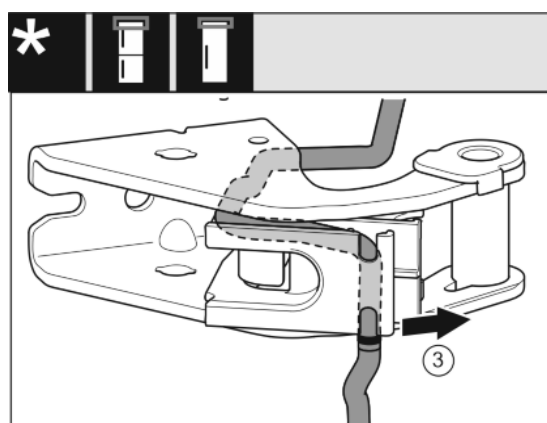


Fig. 22

- ▶ Wyjąć szary kabel z przewodnicy. Fig. 22 (3)

### UWAGA

Zgniecenie kabla

- ▶ Podczas rozkładania kabla zwracać uwagę na zaznaczenie. W mocowaniu kabla ułożyć krótszy kabel od zaznaczenia.

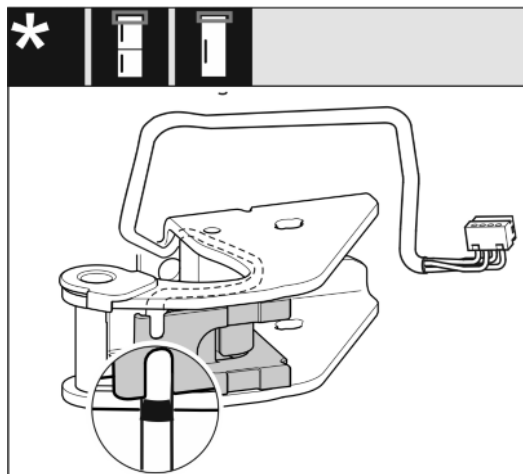


Fig. 23

- ▶ Kabel założyć odwrotnie.
- ▷ Czarne oznaczenie musi się znajdować na krawędzi mocowania kabla.
- ▶ Wsunąć mocowanie kabla.

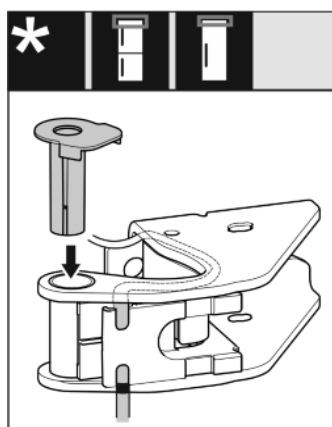


Fig. 24

- ▶ Tuleję tożyskową założyć z drugiej strony i zazębić.

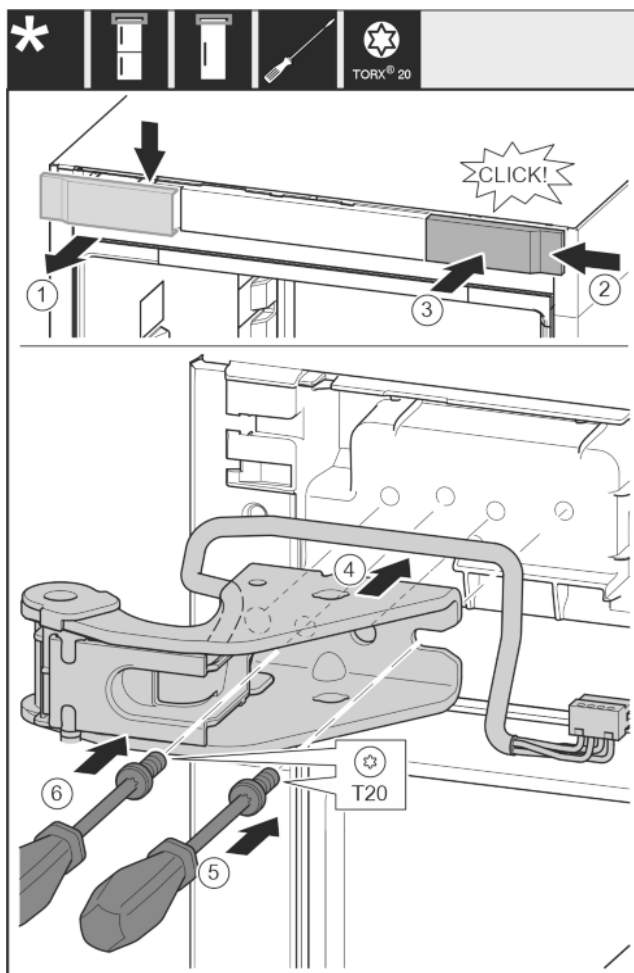


Fig. 25

- ▶ Wyjąć osłonę od góry do przodu. Fig. 25 (1)
- ▶ Osłonę obrócić o 180° założyć z drugiej strony od prawej. Fig. 25 (2)
- ▶ Zazębić osłonę. Fig. 25 (3)
- ▶ Założyć górną płytkę zawiasu. Fig. 25 (4)
- ▶ Śrubę założyć przy pomocy śrubokręta T20 i mocno dokręcić. Fig. 25 (5)
- ▶ Śrubę założyć przy pomocy śrubokręta T20 i mocno dokręcić. Fig. 25 (6)

## 13.7 Przekładanie środkowych zawiasów

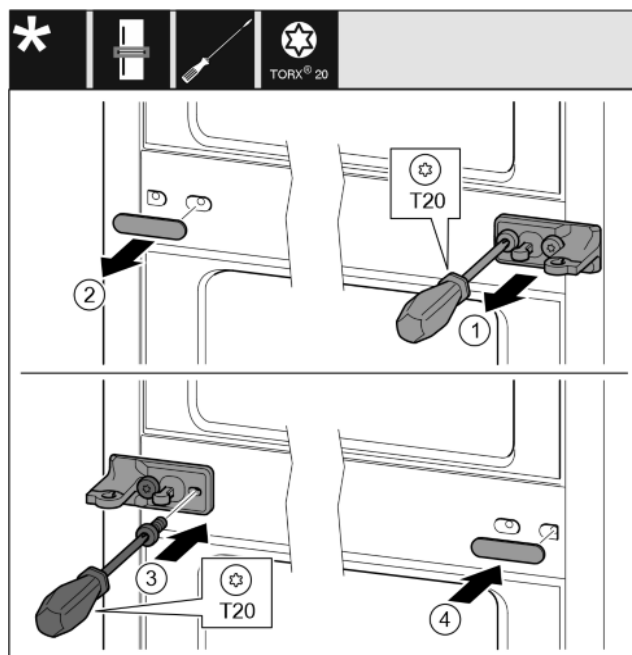


Fig. 26

- ▶ Zdjąć podkładkę. Fig. 26 (1)
- ▶ Śruby wykręcić przy pomocy śrubokręta T20. Fig. 26 (2)
- ▶ Ostrożnie zdjąć osłonę. Fig. 26 (3)
- ▶ Płytkę zawiasu wraz z folią obrócić o 180° przykręcić z drugiej strony. Fig. 26 (4)
- ▶ Osłonę obrócić o 180° założyć z drugiej strony. Fig. 26 (5)
- ▶ Podkładkę wsunąć od przodu. Fig. 26 (6)

## 13.8 Przekładanie dolnych zawiasów

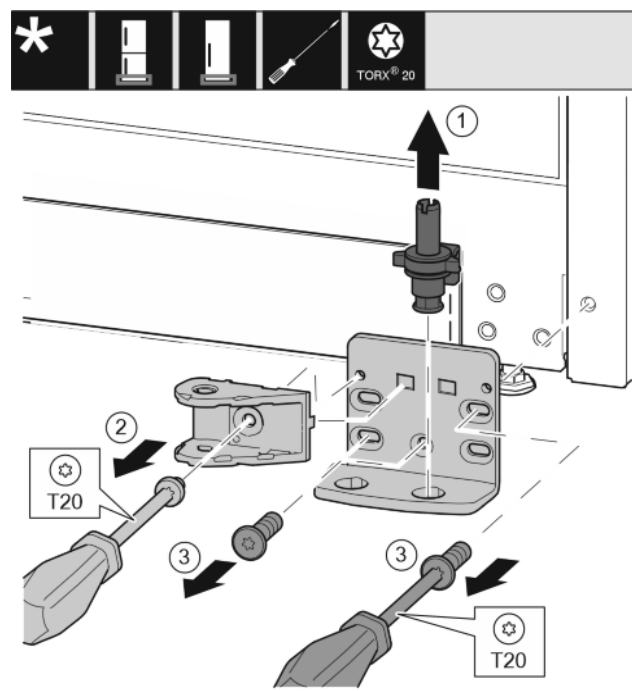


Fig. 27

- ▶ Kompletną płytkę zawiasu wyjąć w górę. Fig. 27 (1)
- ▶ Śrubę wykręcić przy pomocy śrubokręta T20 i zdjąć połączenie amortyzatora zamykania. Fig. 27 (2)
- ▶ Śruby wykręcić przy pomocy śrubokręta T20 i zdjąć płytkę zawiasu. Fig. 27 (3)

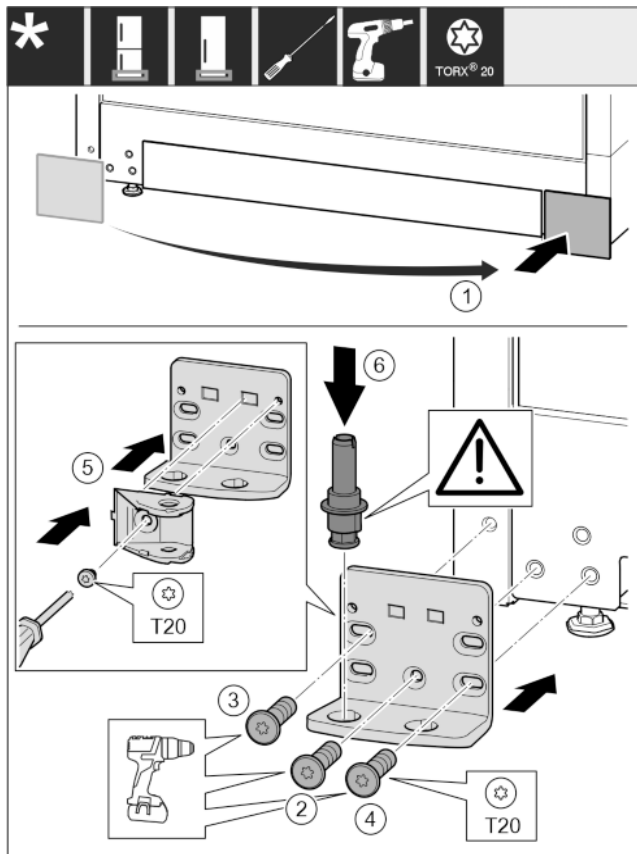


Fig. 28

- ▶ Zdjąć osłonę i założyć z drugiej strony. Fig. 28 (1)
- ▶ Płytkę zawiasu założyć z drugiej strony i przykręcić przy pomocy śrubokręta T20. Rozpocząć od śruby 2 dolnej umieszczonej na środku. Fig. 28 (2)
- ▶ Dokręcić śrubę 3 i 4. Fig. 28 (3,4)
- ▶ Połączenie amortyzatora zamykania obrócić o 180°. Przykręcić z drugiej strony płytki zawiasu przy pomocy śrubokręta T20. Fig. 28 (5)
- ▶ Założyć cały sworzeń płytki zawiasu. Przy tym zwrócić uwagę, by krzywka zatrzaskowa wskazywała do tyłu. Fig. 28 (6)

## 13.9 Przekładanie zawiasów drzwi

### Drzwi górne

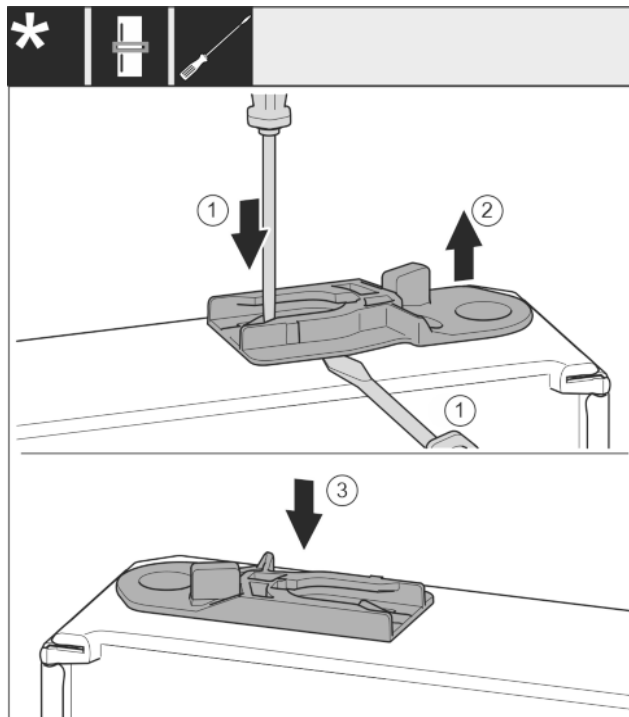


Fig. 29

- ▶ Dolna strona drzwi wskazuje do góry: Obrócić drzwi.
- ▶ Wyjąć tuleję prowadzącą: Nakładkę wcisnąć przy pomocy śrubokręta i jednocześnie przesunąć śrubokrętem pod tuleję prowadzącą. Fig. 29 (1, 2)
- ▶ Tuleję prowadzącą, objętą zakresem dostawy wsunąć po drugiej stronie obudowy. Fig. 29 (3)
- ▶ Górna strona drzwi wskazuje do góry: Obrócić drzwi.



## 13.10 Przekładanie uchwytów\*

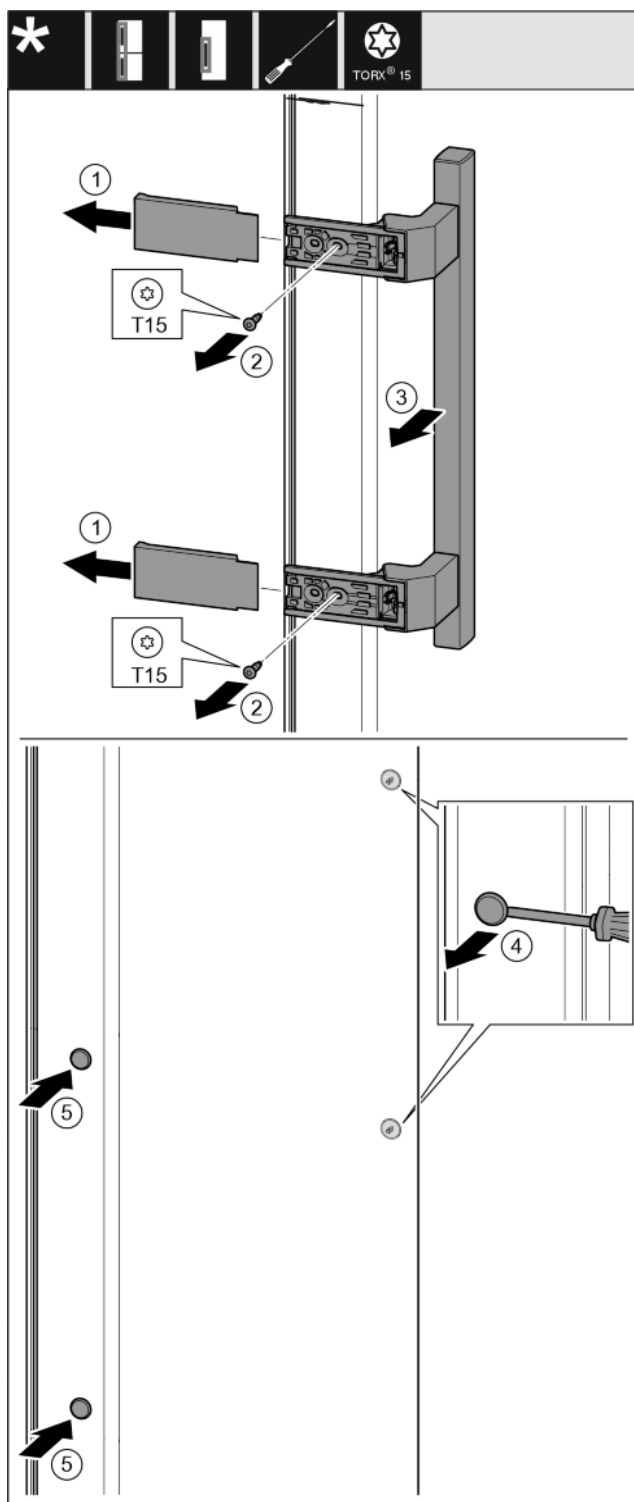


Fig. 30

- ▶ Zdjąć osłonę. Fig. 30 (1)
- ▶ Śruby wykręcić przy pomocy śrubokręta T15. Fig. 30 (2)
- ▶ Zdjąć uchwyt. Fig. 30 (3)
- ▶ Boczną zatyczkę ostrożnie podważyć przy pomocy śrubokręta i wyjąć. Fig. 30 (4)
- ▶ Zatyczkę założyć ponownie z drugiej strony. Fig. 30 (5)

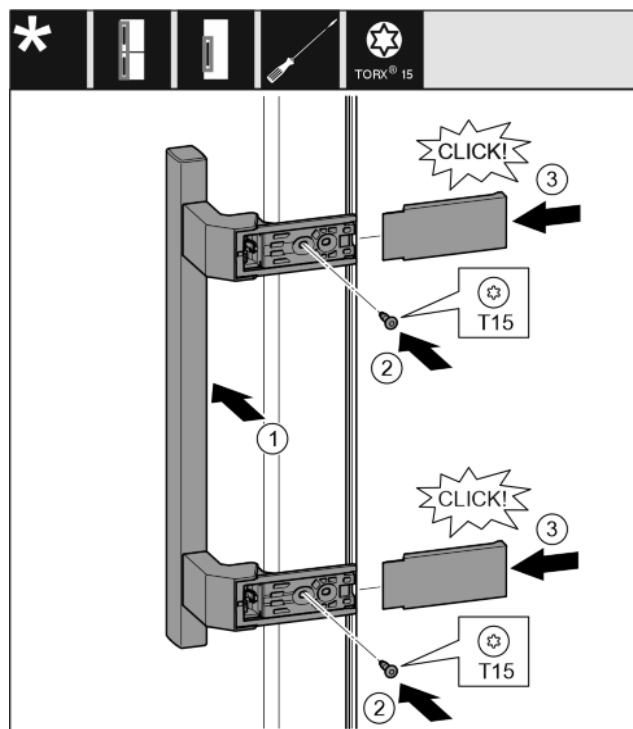


Fig. 31

- ▶ Założyć uchwyt po przeciwległej stronie. Fig. 31 (1)
- ▷ Otwory pod śruby muszą się dokładnie pokrywać.
- ▶ Śruby przykręcić przy pomocy śrubokręta T15. Fig. 31 (2)
- ▶ Osłony założyć z boku i wsunąć. Fig. 31 (3)
- ▷ Zwrócić uwagę na prawidłowe zazębianie.

## 13.11 Montaż dolnych drzwi

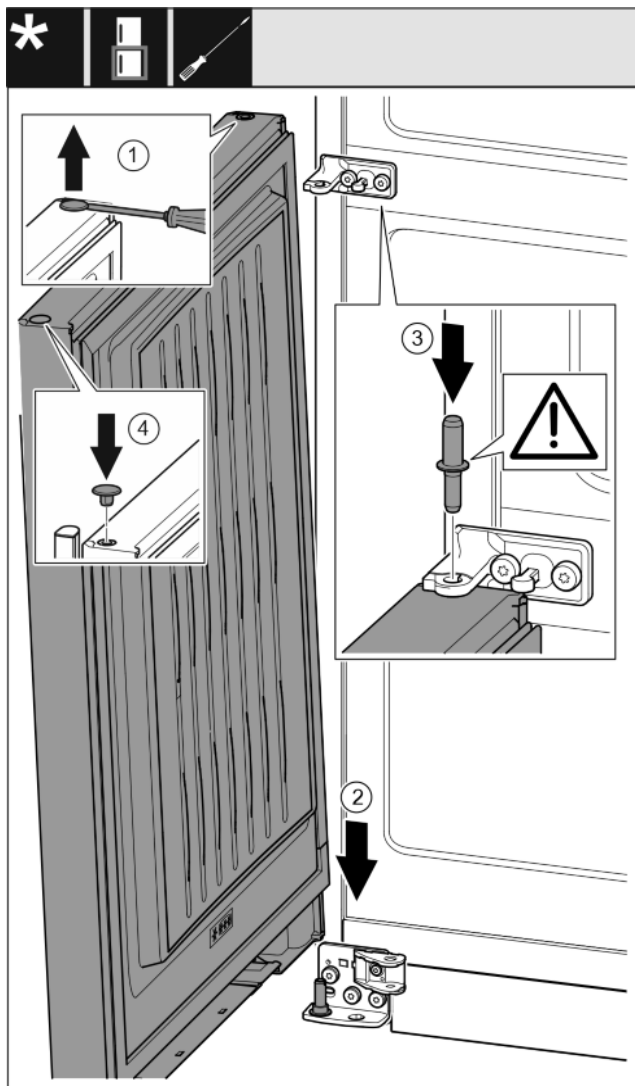


Fig. 32

- ▶ Zatyczkę ostrożnie podważyć przy pomocy śrubokręta i wyjąć. Fig. 32 (1)
- ▶ Założyć drzwi od góry na dolny sworzeń zawiasu. Fig. 32 (2)
- ▶ Przełożyć środkowy sworzeń zawiasu przez środkową płytkę zawiasu, wkładając go w dolne drzwi. Przy tym zwrócić uwagę, by krzywka zatraskowa wskazywała do tyłu. Fig. 32 (3)
- ▶ Zatyczkę założyć ponownie z drugiej strony drzwi. Fig. 32 (4)

## 13.12 Montaż górnych drzwi

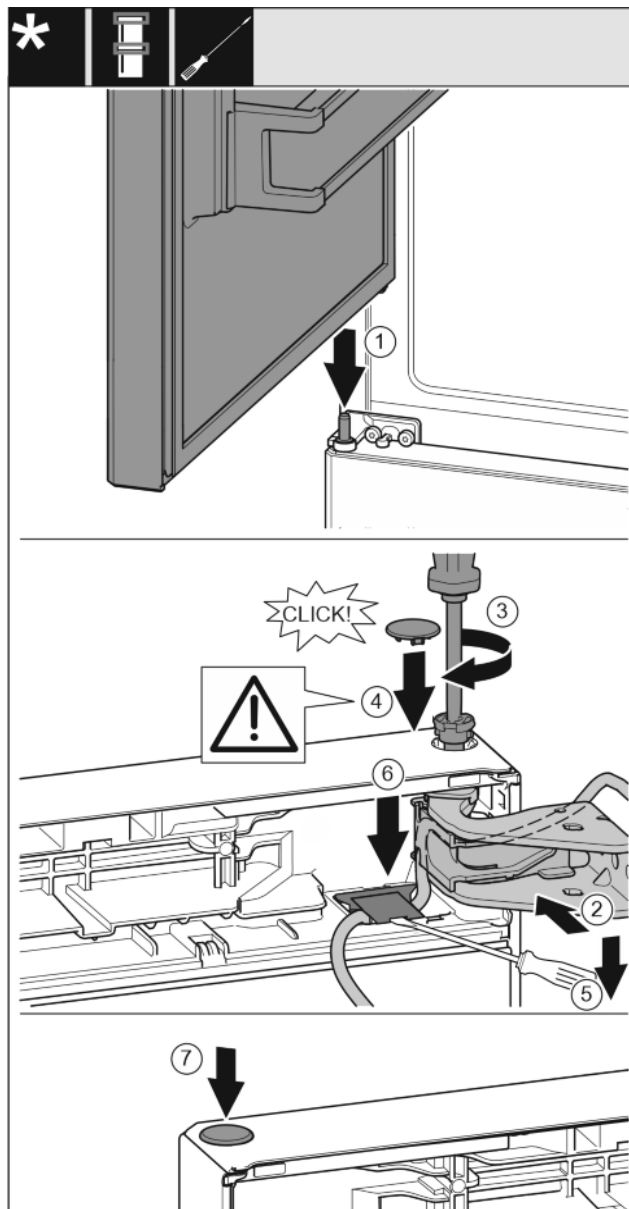


Fig. 33

- ▶ Założyć górne drzwi na środkowy sworzeń zawiasu Fig. 33 (1)
- ▶ Wyrównać drzwi u góry względem otworu w płytce zawiasu. Fig. 33 (2)
- ▶ Założyć sworzeń i dokręcić śrubokrętem T15. Fig. 33 (3)
- ▶ Zamontować osłonę bezpieczeństwa w celu zabezpieczenia drzwi: Włożyć osłonę zabezpieczającą i sprawdzić, czy przylega ona do drzwi. Ponadto założyć cały sworzeń. Fig. 33 (4)

### UWAGA

Zgniecenie kabla

- ▶ Oznaczenie na kablu musi znajdować się na środku w uchwycie. Nakładka z dłuższym otworem musi być skierowana w przód.
- ▶ Za pomocą śrubokręta unieść osłonę i wyciągnąć. Następnie włożyć kabel pod spodem. Fig. 33 (5)
- ▶ Włożyć z powrotem osłonę i docisnąć do dołu, aby się zatrzasnęła. Fig. 33 (6)
- ▶ Założyć zatyczkę. Fig. 33 (7)

## 13.13 Montaż złączki kablowej

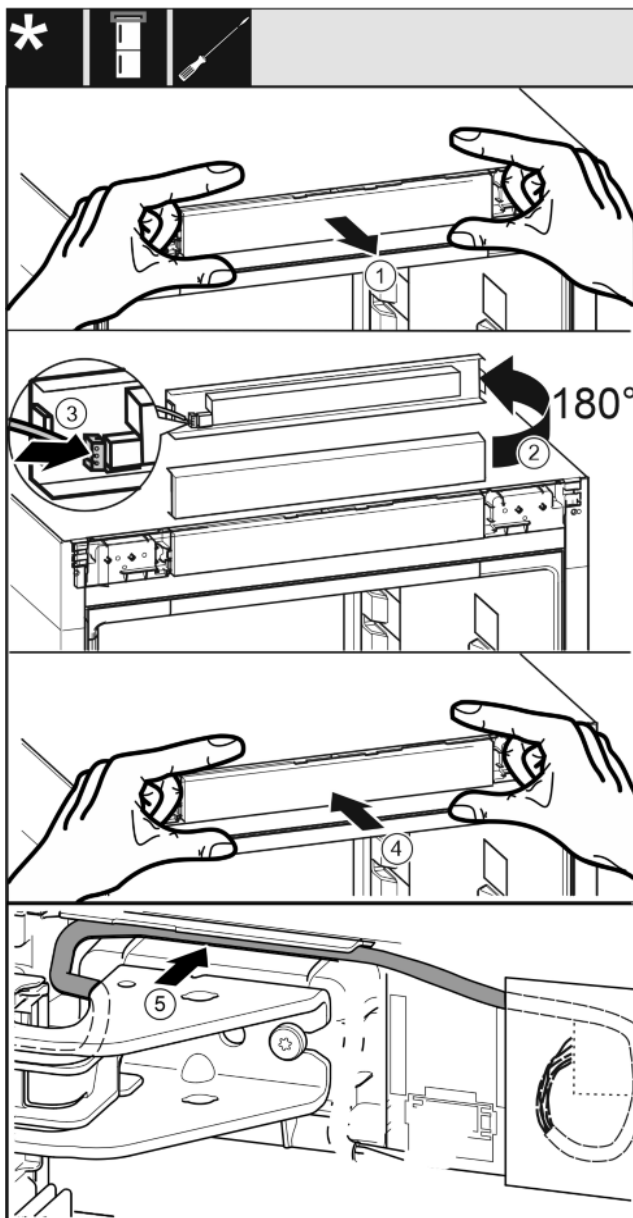


Fig. 34

- ▶ Wyjąć ostrożnie zaślepkę panelu obsługowego. Fig. 34 (1)
- ▶ Obrócić zaślepkę o 180° do góry. Fig. 34 (2)
- ▶ Podłączyć wtyczkę do zaślepki panelu obsługowego. Fig. 34 (3)
- ▶ Zaczepić z powrotem zaślepkę panelu obsługowego w urządzeniu. Fig. 34 (4)
- ▶ Szary kabel ostrożnie ułożyć w prowadnicy nad górną płytką zawiasu. Fig. 34 (5)

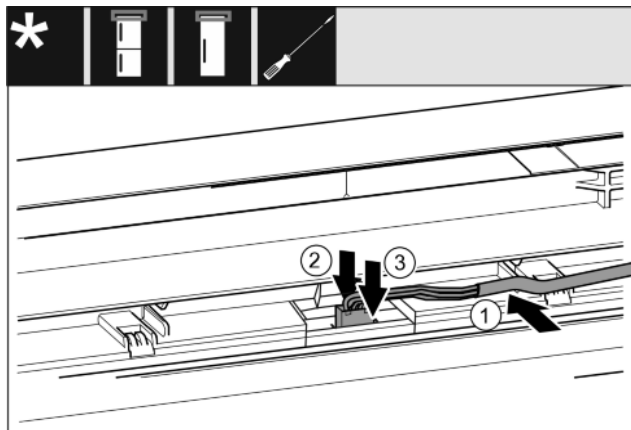


Fig. 35

- ▶ Szary kabel włożyć w prowadnicę w górnych drzwiach. Fig. 35 (1)
- ▶ Zaczep docisnąć do tyłu Fig. 35 (2)
- ▶ Podłączyć wtyczkę. Fig. 35 (3)
- ▶ W razie potrzeby pozostałą długość kabla umieścić w prowadnicy w postaci pętli.

## 13.14 Wyrównanie drzwi



### OSTRZEŻENIE

Niebezpieczeństwo obrażeń spowodowanych wypadającymi drzwiami!

Jeśli zawiasy nie są przykręcone wystarczająco mocno, drzwi mogą wypaść. Może to spowodować poważne obrażenia. Ponadto drzwi ew. nie zamykają się i urządzenie nie może prawidłowo chłodzić.

- ▶ Płytki zawiasów przykręcić mocno z siłą 4 Nm.
- ▶ Wszystkie śruby skontrolować, w razie potrzeby dokręcić.
- ▶ Korzystając ew. z obu podłużnych otworów w dolnej płytce zawiasu i środkowej płytce zawiasu, drzwi ustawić w jednej linii z obudową urządzenia. W tym celu wykręcić środkową śrubę znajdującą się w płytce zawiasu przy pomocy dołączonego narzędzia T20. Pozostałe śruby odkręcić przy pomocy narzędzia T20 lub przy pomocy śrubokręta T20 i wyrównać w otworach podłużnych. W środkowej płytce zawiasu śrubę odkręcić przy pomocy narzędzia T20 i płytkę zawiasu wyrównać w otworach podłużnych.
- ▶ Podeprzeć drzwi: Kluczem widlastym SW10 wykręcić nóżkę z płytki zawiasu na dole, aby oparła się ona na podłożu i następnie obrócić o dalsze 90°.

## 13.15 Montaż dolnego amortyzatora zamykania

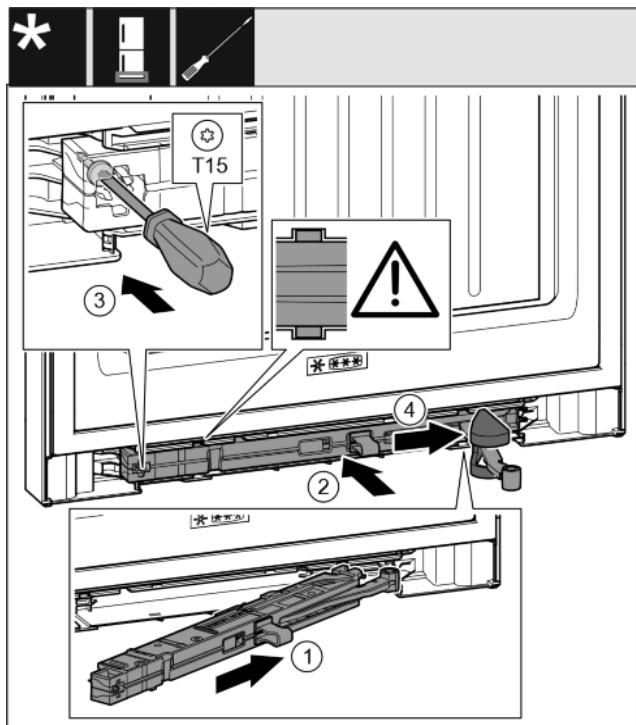


Fig. 36

- ▶ Amortyzator zamykania drzwi po stronie płytki zawiasu wsunąć ukośnie w zagłębienie aż do oporu. Fig. 36 (1)
- ▶ Amortyzator zamykania drzwi wsunąć całkowicie w zagłębienie. Fig. 36 (2)
- ▷ Amortyzator jest ustawiony prawidłowo, gdy żebro amortyzatora zamykania drzwi jest umieszczone w prowadnicy.
- ▶ Śrubę przykręcić przy pomocy śrubokręta T15. Fig. 36 (3)
- ▶ Osłonę wsunąć na przegub. Fig. 36 (4)

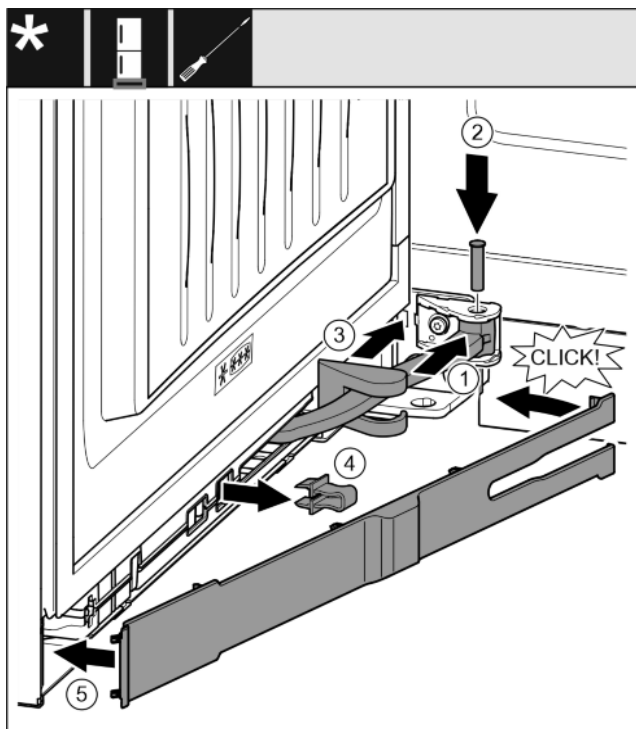


Fig. 37

- ▶ Drzwi są otwarte pod kątem 90°
- ▶ Przegub obrócić w mocowaniu. Fig. 37 (1)

- ▶ Przy pomocy śrubokręta T15 sworzeń umieścić w mocowaniu i przegubie. Przy tym zwrócić uwagę, aby krzywka zatraskowa została prawidłowo umieszczona w rowku. Fig. 37 (2)
- ▶ Osłonę płytki zawiasu przesunąć wzdłuż przegubu i zamontować nad mocowaniem. Fig. 37 (3)
- ▶ Zdjąć zabezpieczenie. Fig. 37 (4)
- ▶ Zaślepkę założyć od strony uchwytu i przechylić. Fig. 37 (5)
- ▷ Zaślepka jest zazębiona.
- ▶ Zamknąć dolne drzwi.

## 13.16 Montaż górnego amortyzatora zamykania

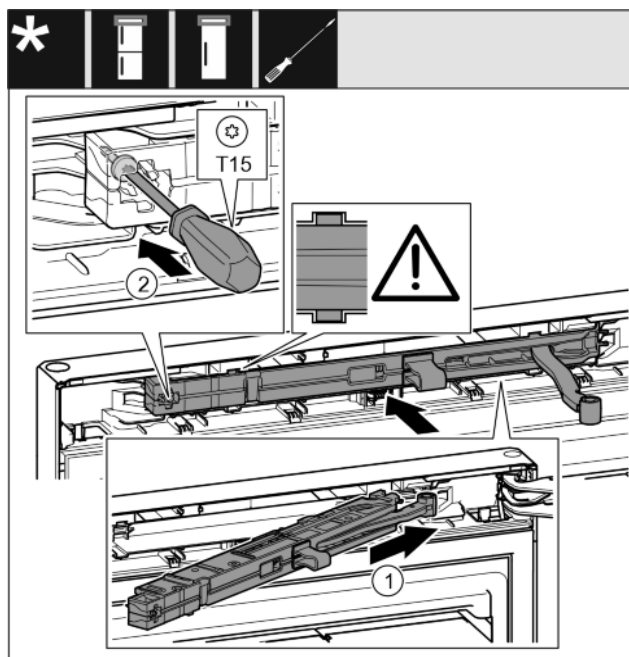


Fig. 38

- ▶ Amortyzator zamykania drzwi po stronie płytki zawiasu wsunąć ukośnie w zagłębienie aż do oporu. Fig. 38 (1)
- ▶ Amortyzator wsunąć całkowicie.
- ▷ Amortyzator jest ustawiony prawidłowo, gdy żebro amortyzatora zamykania drzwi jest umieszczone w prowadnicy obudowy.
- ▶ Śrubę przykręcić przy pomocy śrubokręta T15. Fig. 38 (2)

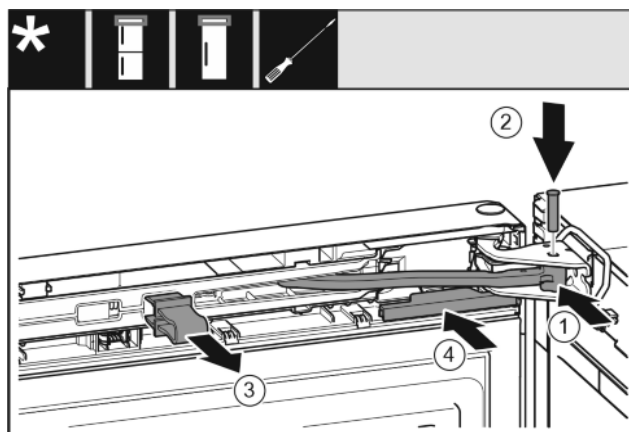


Fig. 39

- ▶ Drzwi są otwarte pod kątem 90°.
- ▶ Przegub obrócić w płytce zawiasu. Fig. 39 (1)
- ▶ Sworzeń umieścić w płytce zawiasu i przegubie. Przy tym zwrócić uwagę, aby krzywka zatraskowa została prawidłowo umieszczona w rowku. Fig. 39 (2)
- ▶ Zdjąć zabezpieczenie. Fig. 39 (3)
- ▶ Wsunąć osłonę. Fig. 39 (4)

## Podłączanie urządzenia

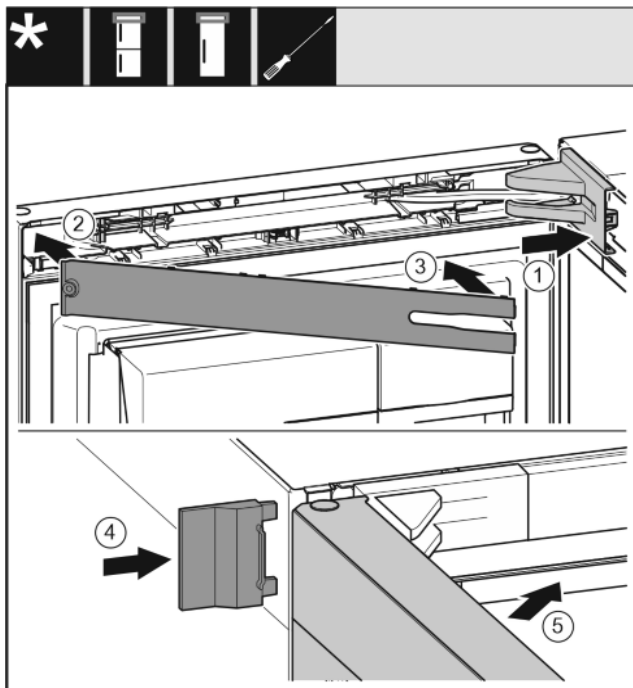


Fig. 40

- ▶ Założyć osłonę płytki zawiasu i zazębnić, ew. ostrożnie odsunąć. Fig. 40 (1)
- ▶ Założyć zaślepkę. Fig. 40 (2)
- ▶ Przechylić i zazębnić zaślepkę. Fig. 40 (3)
- ▶ Wsunąć zewnętrzną osłonę. Fig. 40 (4)
- ▶ Zamknąć górne drzwi. Fig. 40 (5)

## 14 Podłączanie urządzenia



### OSTRZEŻENIE

Nieprawidłowe podłączenie!  
Zagrożenie pożarowe.

- ▶ Nie stosować przedłużaczy.
- ▶ Nie stosować listew rozdzielczych.

### UWAGA

Nieprawidłowe podłączenie!  
Uszkodzenie układu elektronicznego.

- ▶ Nie stosować falowników wyspowych.
- ▶ Nie stosować wtyczek energooszczędnych.

### Wskazówka

Używać wyłącznie dostarczonego przewodu zasilającego.  
▶ Dłuższy przewód zasilający można zamówić w serwisie.

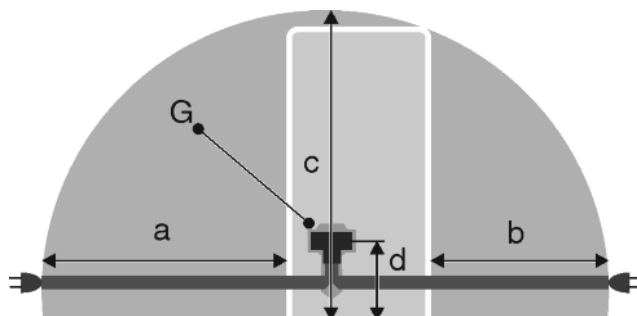


Fig. 41

a	b	c	d	G
~ 1800 mm	~ 1400 mm	~ 2100 mm	~ 200 mm	Wtyczka urządzenia

Zagwarantować, aby spełnione zostały następujące warunki:

- Rodzaj prądu i napięcie w miejscu ustawienia zgodne z danymi znajdującymi się na tabliczce znamionowej.
- Gniazdo sieciowe jest uziemione zgodnie z przepisami i chronione bezpiecznikiem elektrycznym.
- Prąd wyzwalający bezpiecznika wynosi między 10 a 16 A.
- Gniazdo jest łatwo dostępne.
- Gniazdo znajduje się poza tylną częścią urządzenia w podanym obszarze Fig. 41 (a, b, c).
- ▶ Sprawdzić przyłącze elektryczne.
- ▶ Wtyczkę urządzenia Fig. 41 (G) podłączyć z tyłu urządzenia. Zwrócić uwagę na prawidłowe zazębienie.
- ▶ Wtyczkę sieciową podłączyć do zasilania elektrycznego.
- ▷ Na ekranie pojawia się logo Liebherr.
- ▷ Wskaźnik przełącza się na symbol Standby.







[home.liebherr.com/fridge-manuals](https://home.liebherr.com/fridge-manuals)

**PL** Chłodziarko-zamrażarka

Data wydania: 20210929  
Nr artykułu-indeks: 7080544-00

Liebherr-Hausgeräte Marica EOOD  
Bezirk Plovdiv  
4202 Radinovo  
Bulgarien