

**7085 865-00**

EKB 92 / EKB 94 / EKB 96

**LIEBHERR**

## Spis treści

Proszę przeczytać i postępować zgodnie z niniejszymi instrukcjami.....	162
Wskazówka dla instalatora.....	163
Montaż zabezpieczenia przez wywróceniem .....	163
Ustawienie.....	163
Podłączenie elektryczne .....	163
Wolna przestrzeń dla otwierania drzwi (widok z góry) .....	164
Wymiary dla zabudowy .....	165
Wymiary płyty .....	166
Rozpakowanie.....	167
Dostarczone elementy dodatkowe wyposażenia.....	169
Zabezpieczenie przez wywróceniem.....	170
Wskazówki bezpieczeństwa i ostrzeżenia dotyczące podłączenia wody .....	172
Wymagania dotyczące podłączenia wody.....	172
Instalacja urządzenia .....	172
W przypadku wymontowywania urządzenia z wnęki .....	181
Ważne informacje na temat zmiany kierunku otwierania drzwi lub ograniczenia kąta otwarcia drzwi do 90° .....	181

## Proszę przeczytać i postępować zgodnie z niniejszymi instrukcjami.

Ta instrukcja zawiera wskazówki dotyczące zagrożenia, ostrzegawcze i środki ostrożności.

Te informacje są ważne w celu bezpiecznej i wydajnej instalacji i obsługi.

Należy przestrzegać wszystkich wskazówek dotyczących zagrożenia, ostrzegawczych i środków ostrożności!

### **NIEBEZPIECZEŃSTWO!**

**Niebezpieczeństwo oznacza bezpośrednio niebezpieczną sytuację, która może prowadzić do poważnych obrażeń lub śmierci, jeśli się jej nie uniknie.**

### **OSTRZEŻENIE!**

**Ostrzeżenie oznacza niebezpieczną sytuację, która może prowadzić do śmierci lub poważnych obrażeń, jeśli się jej nie uniknie.**

### **OSTROŻNIE!**

**Ostrożnie oznacza potencjalnie niebezpieczną sytuację, która może prowadzić do niewielkich lub umiarkowanych obrażeń, jeśli się jej nie uniknie.**

### **WAŻNA WSKAZÓWKA**

Tutaj znajdują się informacje, które są szczególnie istotne dla sprawnej instalacji i obsługi.

## Wskazówka dla instalatora

Ważne jest, aby postępować zgodnie z instrukcjami zawartymi w instrukcji, aby zapewnić prawidłową instalację i działanie urządzenia.

Przed instalacją urządzenia konieczne przeczytać wszystkie informacje w tym podręczniku.



### OSTRZEŻENIE!

**Ryzyko porażenia prądem.**

**Nie podłączać urządzenia do gniazda sieciowego, dopóki instalacja nie zostanie zakończona.**

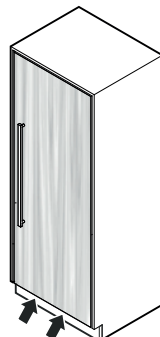
## Montaż zabezpieczenia przez wywróceniem



### OSTRZEŻENIE!

**Aby uniknąć niebezpieczeństwa związane-  
go z niestabilnością urządzenia, należy je  
zamocować zgodnie z instrukcją.**

## Ustawienie

- Nie instalować urządzenia w bezpośrednim świetle słonecznym, obok kuchenki, ogrzewania itp.
- Podłoga w miejscu ustawienia musi być pozioma i równa.
- Nie zakrywać otworów ani kratki wentylacyjnych. 
- Front drzwi musi znajdować się co najmniej 102 mm nad podłogą, aby zapewnić odpowiednią wentylację.
- Pomieszczenie, w którym ustawione będzie urządzenie musi zgodnie z normą EN 378 zapewnić 1 m<sup>3</sup> objętości na 8 g czynnika chłodniczego R 600a, aby w przypadku wystąpienia przecieku w układzie chłodzenia nie doszło w pomieszczeniu do wytworzenia wybuchowej mieszaniny gazu z powietrzem. Ilość czynnika chłodniczego wskazano na tabliczce znamionowej wewnątrz urządzenia.

## Podłączenie elektryczne

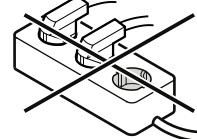
Urządzenie użytkować wyłącznie przy zasilaniu **prądem przemiennym**.

Dopuszczalne napięcie i częstotliwość prądu wskazano na tabliczce znamionowej. Rozmieszczenie tabliczki znamionowej wskazano w rozdziale **Opis urządzenia** (Instrukcja obsługi).

Gniazdo sieciowe musi być prawidłowo uziemione i chronione odpowiednim bezpiecznikiem.

Prąd zadziałania bezpiecznika musi leżeć w zakresie 10 A i 16 A.

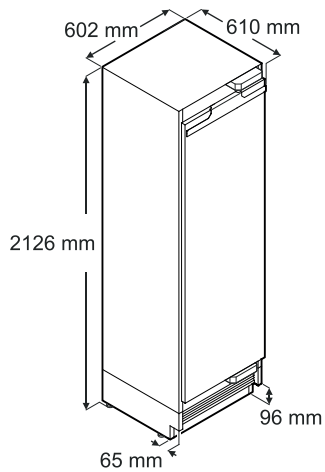
Do podłączenia urządzenia nie stosować przewodu przedłużającego lub listwy zasilającej.



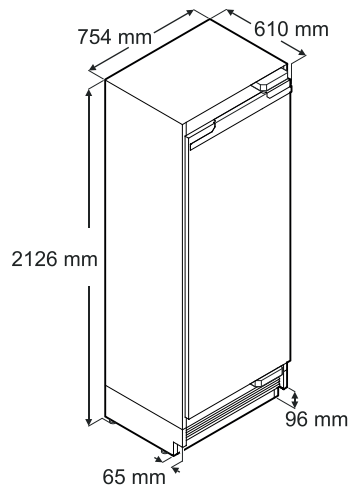
Nie stosować indywidualnych falowników (przetworników prądu stałego na prąd przemienny bądź na prąd trójfazowy) albo wtyków do oszczędzania energii. Niebezpieczeństwo uszkodzenia układu elektronicznego!

## Wymiary montażowe

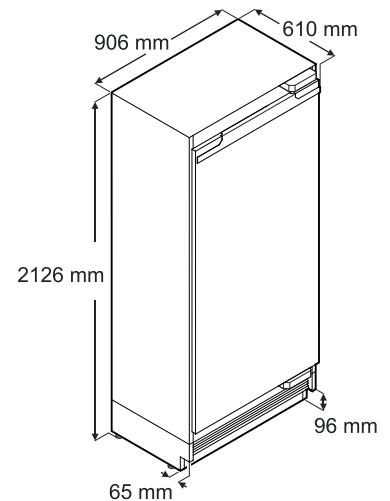
**EKB 9271**



**EKB 9471**



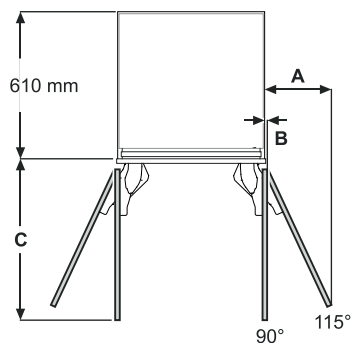
**EKB 9671**



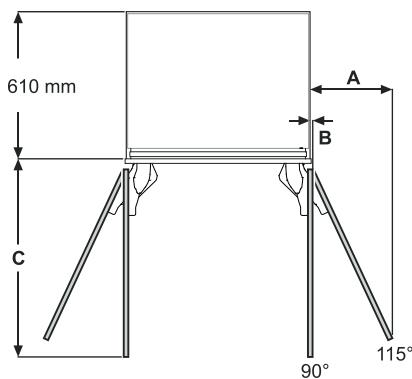
Określoną minimalną wysokość uzyskuje się po pełnym wkręceniu nóżek regulacyjnych. Szerokość wzrasta o 6,5 mm po zamontowaniu listew montażowych.

## Wolna przestrzeń dla otwierania drzwi (widok z góry)

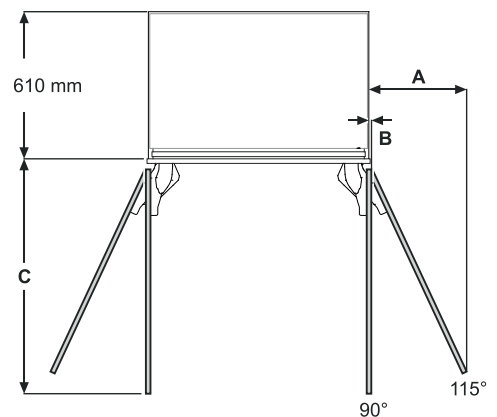
**EKB 9271**



**EKB 9471**



**EKB 9671**



**Wewnętrzna płyta drzwi**

A = 273 mm  
B = 12,5 mm  
C = 658 mm

**Wewnętrzna płyta drzwi**

A = 337 mm  
B = 12,5 mm  
C = 810 mm

**Wewnętrzna płyta drzwi**

A = 400 mm  
B = 12,5 mm  
C = 962 mm

**Zewnętrzna płyta drzwi**

A = 279 mm  
B = 12,5 mm  
C = 670 mm

**Zewnętrzna płyta drzwi**

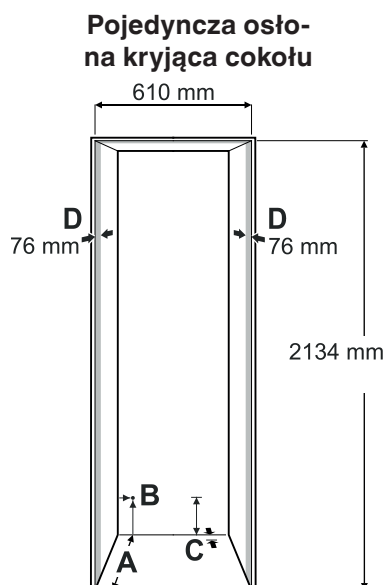
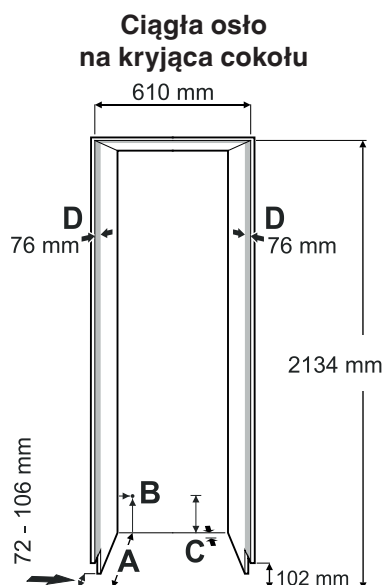
A = 343 mm  
B = 12,5 mm  
C = 822 mm

**Zewnętrzna płyta drzwi**

A = 406 mm  
B = 12,5 mm  
C = 975 mm

Wymiar A i B: przy obliczaniu odległości od ściany należy wziąć pod uwagę grubość płyty i wysokość uchwytu.

## Wymiary dla zabudowy



**A**  
Głębokość wnęki z zewnętrzną płytą drzwi = 635 mm

Głębokość wnęki z wewnętrzną płytą drzwi = 635 mm plus grubość płyty

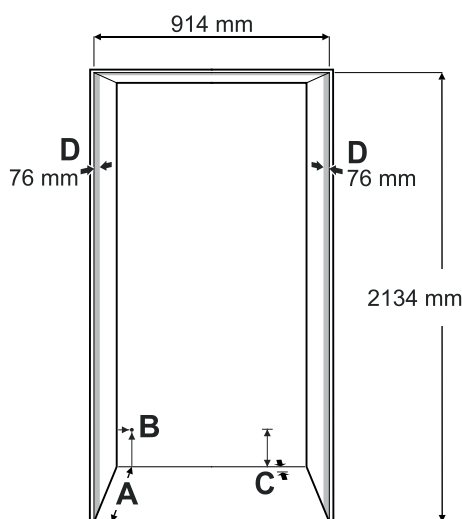
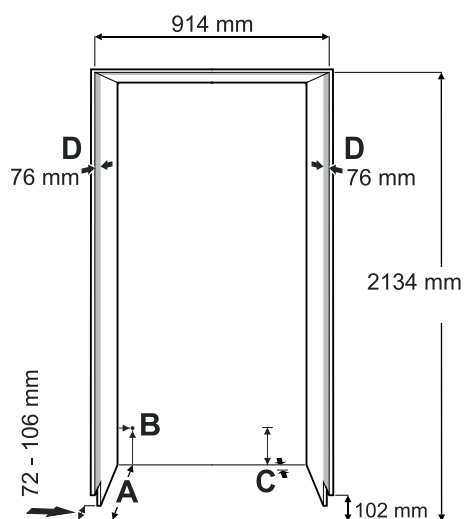
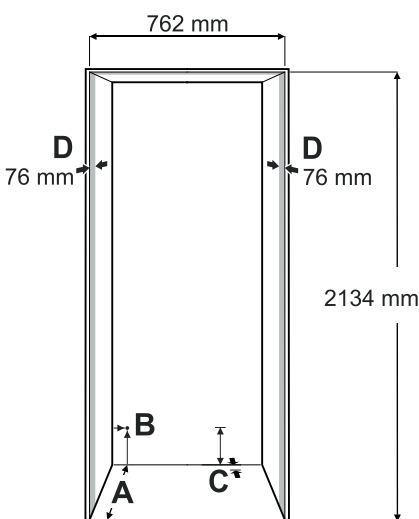
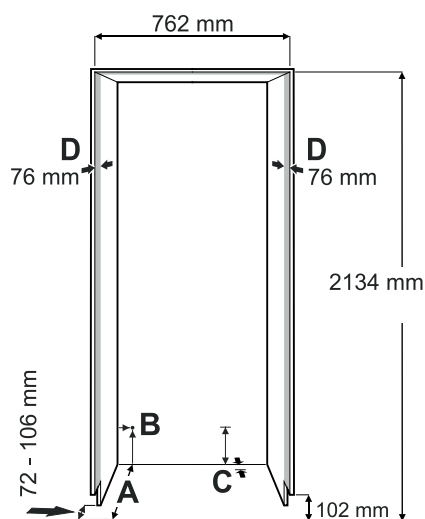
**B**  
W tym miejscu wyprowadzony jest przewód sieciowy z tyłu urządzenia. 19 mm od lewej i 127 mm od podłogi. Użyteczna długość przewodu sieciowego = 2,5 m.

### WAŻNA WSKAZÓWKA

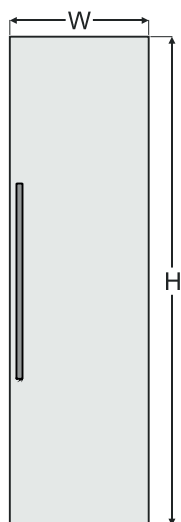
**Gniazdo sieciowe musi być łatwo dostępne, aby urządzenie mogło zostać szybko odłączone od sieci w razie awarii. Nie może znajdować się za urządzeniem.**

**C**  
W tym miejscu urządzenie ma wgłębienie do układania kabli i przewodów doprowadzania wody. 25 mm głębokości i 140 mm wysokości na całej szerokości urządzenia.

**D**  
Obszar ten jest widoczny, gdy drzwi urządzenia są otwarte. Wymagany jest optyczny odpowiedni projekt powierzchni.



## Wymiary płyty



### 610 mm wnętrza

#### Wewnętrzna płyta drzwi

H = 2029 mm

W = 603 mm

#### Zewnętrzna płyta drzwi

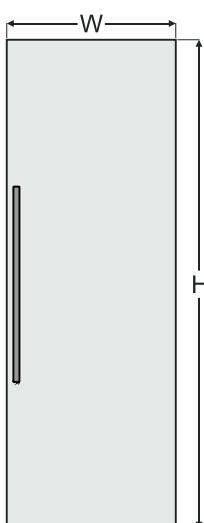
H = 2032 mm plus naddatek płyty u góry

W = 610 mm plus naddatek płyty po obu stronach

Grubość płyty min. = 16 mm \*

Grubość płyty maks. = 25 mm

Maksymalna waga płyty = 30 kg



### 762 mm wnętrza

#### Wewnętrzna płyta drzwi

H = 2029 mm

W = 756 mm

#### Zewnętrzna płyta drzwi

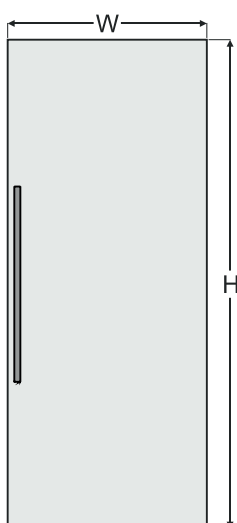
H = 2032 mm plus naddatek płyty u góry

W = 762 mm plus naddatek płyty po obu stronach

Grubość płyty min. = 16 mm \*

Grubość płyty maks. = 25 mm

Maksymalna waga płyty = 35 kg



### 914 mm wnętrza

#### Wewnętrzna płyta drzwi

H = 2029 mm

W = 908 mm

#### Zewnętrzna płyta drzwi

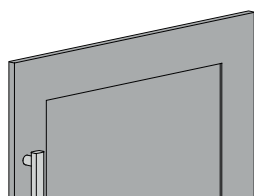
H = 2032 mm plus naddatek płyty u góry

W = 914 mm plus naddatek płyty po obu stronach

Grubość płyty min. = 16 mm \*

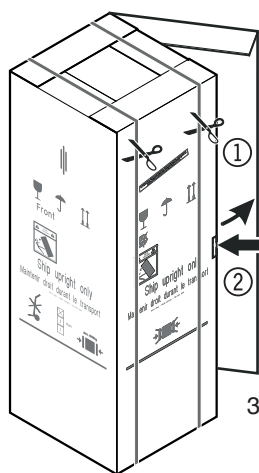
Grubość płyty maks. = 25 mm

Maksymalna waga płyty = 40 kg



\* W przypadku korzystania z płyty z frontem ramowym, w którym minimalna grubość płyty jest mniejsza, należy użyć wkrętów krótszych, niż te zawarte w woreczku foliowym.

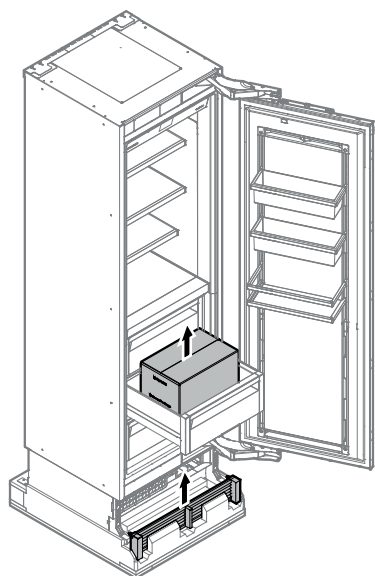
## Rozpakowanie



1. Odciąć i usunąć taśmy opakowaniowe.

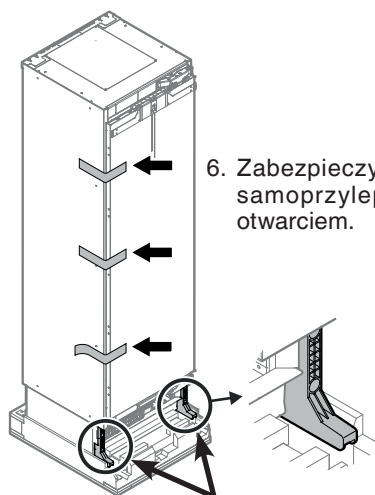
2. Wcisnąć nakładkę, rozrwać karton na krawędzi lub naciąć i usunąć.

3. Usunąć części styropianowe z boków i od góry.



4. Wyjąć pudełko z częściami składowymi.

5. Wyjąć kratkę wentylacyjną.



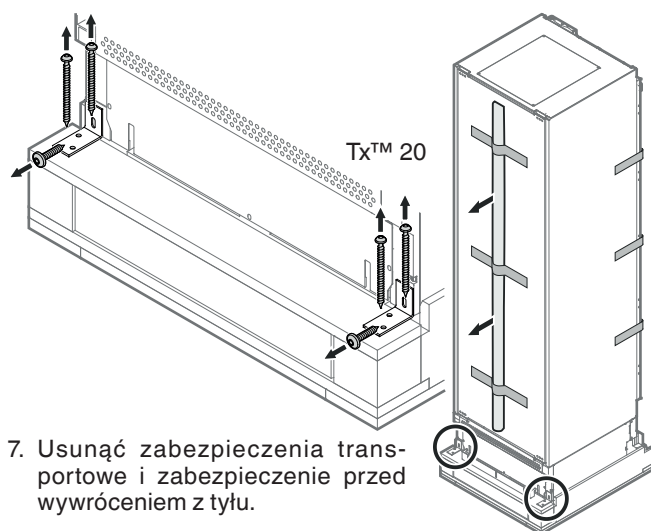
6. Zabezpieczyć drzwi urządzenia taśmą samoprzylepną przed przypadkowym otwarciem.

### ⚠ NIEBEZPIECZEŃSTWO!

Zagrożenie życia lub ciężkie obrażenia na skutek przewrócenia się urządzenia.

Nie usuwać zabezpieczeń transportowych, dopóki urządzenie nie znajdzie się we wnętrzu.

Tx™ 20



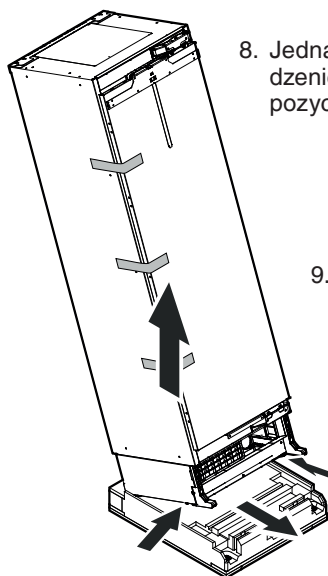
7. Usunąć zabezpieczenia transportowe i zabezpieczenie przed wywróceniem z tyłu.

Usunąć zapakowane listwy kryjące i listwy przytrzymujące.

### ⚠ OSTRZEŻENIE!

Ryzyko obrażeń i uszkodzenia.

Do bezpiecznego zdjęcia urządzenia z palety potrzebne są cztery osoby.



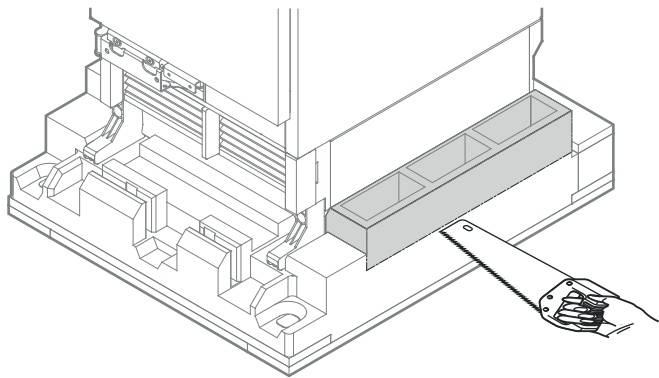
8. Jedna osoba ostrożnie przechyliła urządzenie do tyłu i trzyma je w odpowiedniej pozycji.

9. Dwie osoby chwytają urządzenie od dołu i podnoszą je. Każdy z jednej strony.

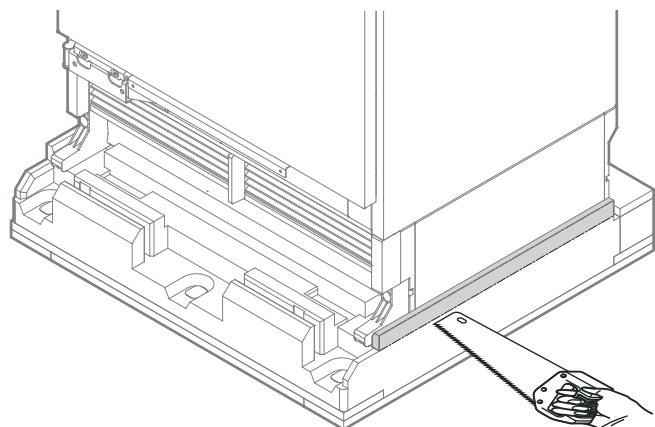
10. Jedna osoba wyjmuje paletę. Ostrożnie postawić urządzenie na podłodze.

### Alternatywna możliwość:

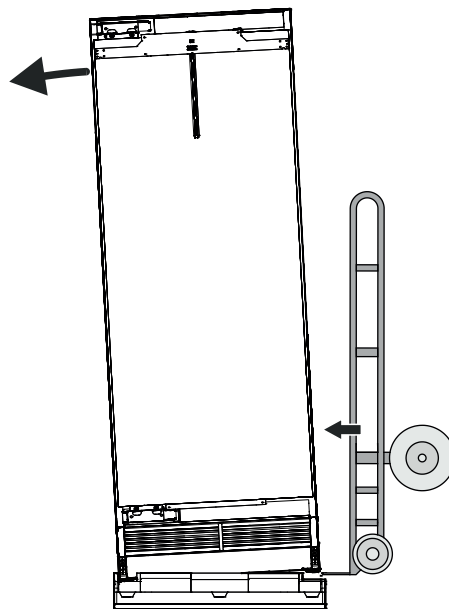
Wyciąć zaznaczony obszar z palety.



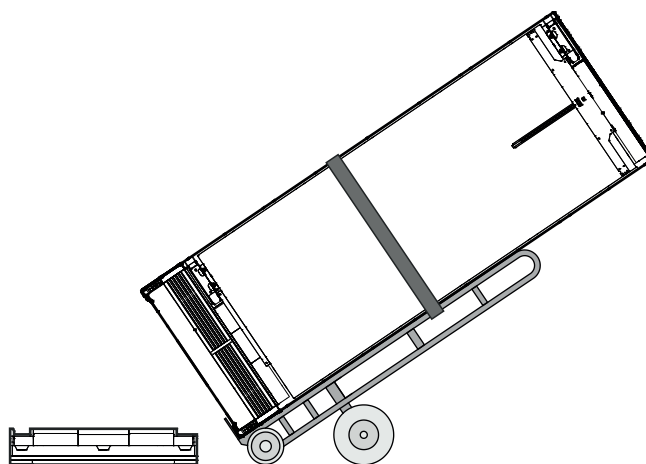
lub



Lekko przechylić urządzenie na bok.



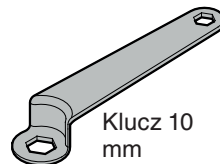
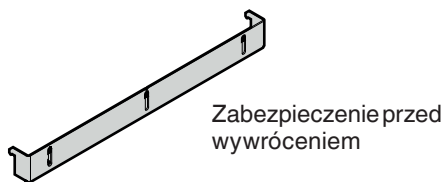
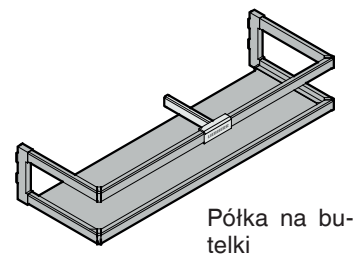
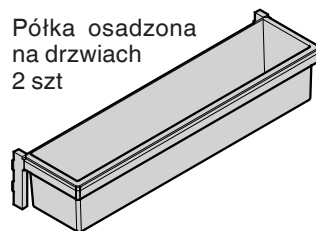
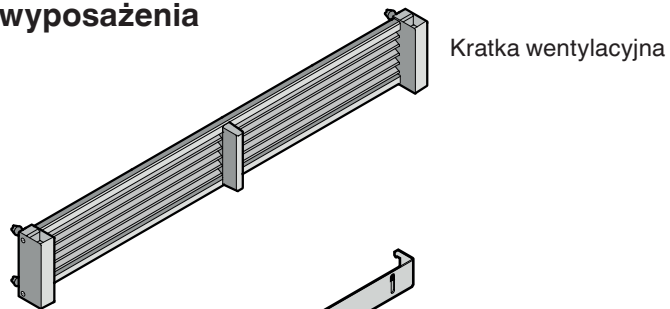
Wsunąć wózek transportowy na kółkach między urządzenie a opakowanie.  
Przymocować urządzenie do wózka transportowego na kółkach za pomocą pasów.  
Przechylić urządzenie na wózek transportowy na kółkach.



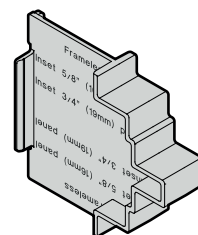
Ostrożnie postawić urządzenie na podłodze.



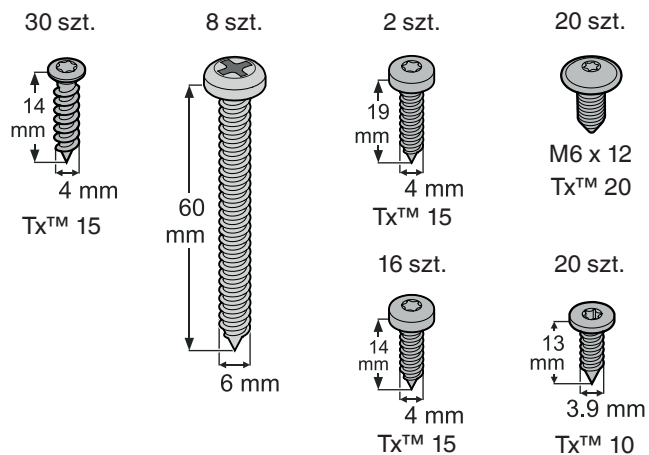
# Dostarczone elementy dodatkowego wyposażenia



Pomoc przy regulacji głębokości  
4 szt.

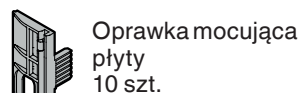
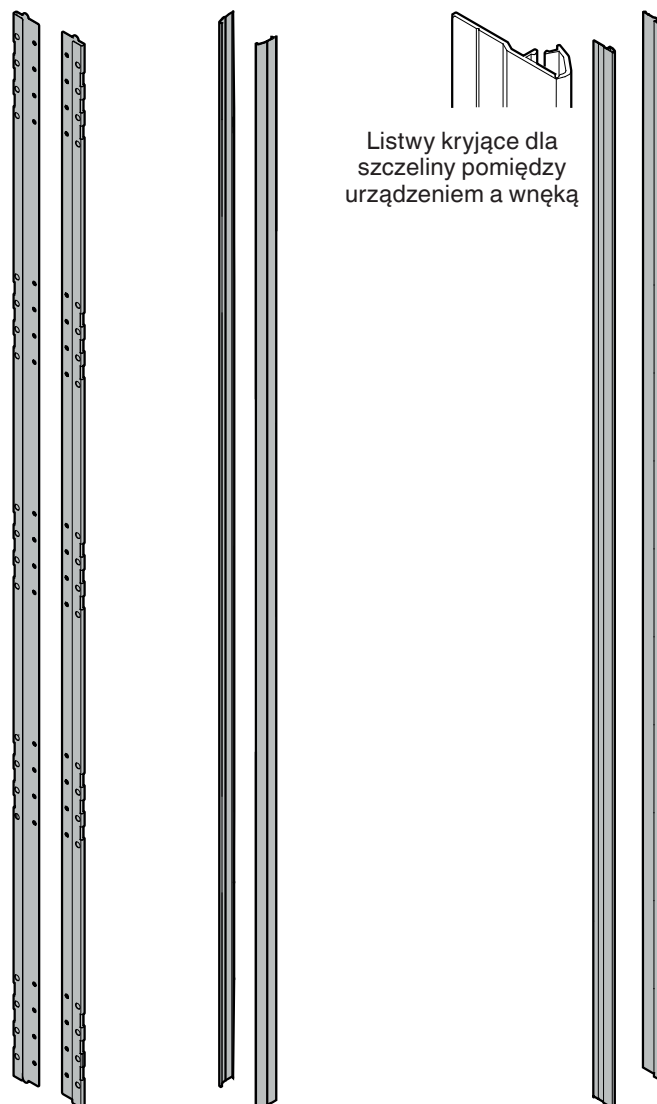


## Wkręty mocujące do montażu

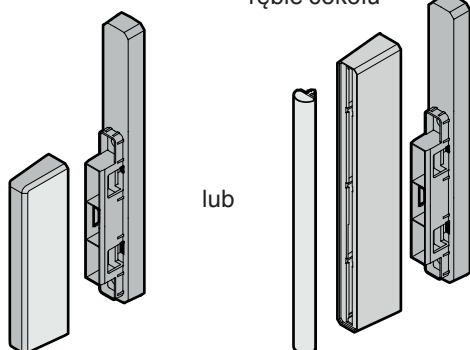


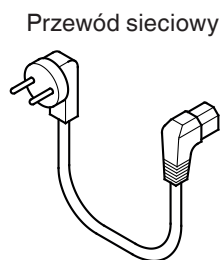
Listwy przytrzymujące płytę

Listwy kryjące dla listew przytrzymujących płytę



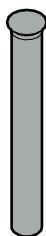
Separator powietrza w obrębie cokołu





Przewód sieciowy

2 szt.  
Ogranicznik otwarcia



2 szt.  
Naklejka zastępcza do  
montażu osłony kryjącej  
cokołu



### SmartDeviceBox

Zawiera moduł do podłączenia smartfona

### NIE UTYLIZOWAĆ!

Przekazać użytkownikowi urządzenia!

Funkcje SmartDevice nie są dostępne we wszystkich krajach.

## Zabezpieczenie przez wywróceniem

Zainstalowanie dołączonego kątownika zabezpieczającego przed wywróceniem jest bezwzględnie konieczne. Zapobiega to wywróceniu się urządzenia do przodu z chwilą otwarcia drzwi w pełni obciążonych produktami.

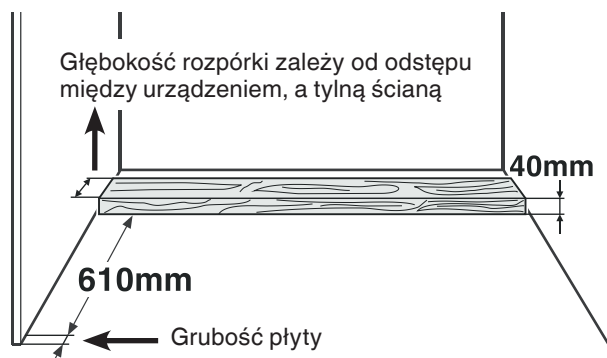
### Montaż zabezpieczenia przez wywróceniem we wnękach głębszy niż 610 mm - ilustracja 1 - 2

Aby zagwarantować, że płyta nośna sprężarki w przypadku wnęk głębszych niż 610 mm przylega do kątownika zabezpieczającego przed wywróceniem, należy zamontować drewnianą rozpórkę między tylną część urządzenia, a tylną ścianę mebli. Kątownik zabezpieczający przed wywróceniem jest przykręcany u dołu do podłogi, a od tyłu do rozpórki.

### ⚠ OSTRZEŻENIE!

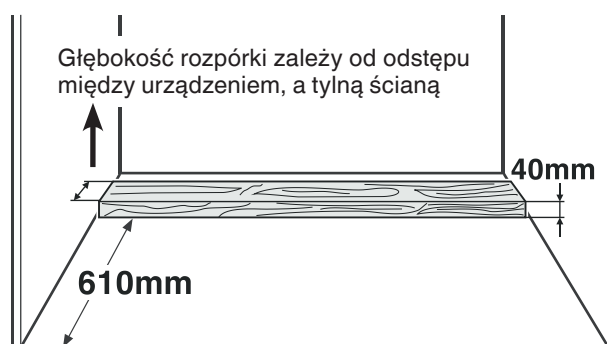
Upewnić się, że rozpórka jest dobrze przymocowana do podłogi.

### Wymiary do montażu rozpórki w meblach kuchennych z wewnętrzną płytą drzwi - ilustracja 1



Ilustracja 1

### Wymiary do montażu rozpórki w meblach kuchennych z zewnętrzną płytą drzwi - ilustracja 2



Ilustracja 2

### WAŻNA WSKAZÓWKA

Jeśli podłoga opadnie na bok, kątownik zabezpieczający przed wywróceniem należy przymocować dokładnie poziomo. Tam, gdzie to potrzebne, umieścić rozpórki.

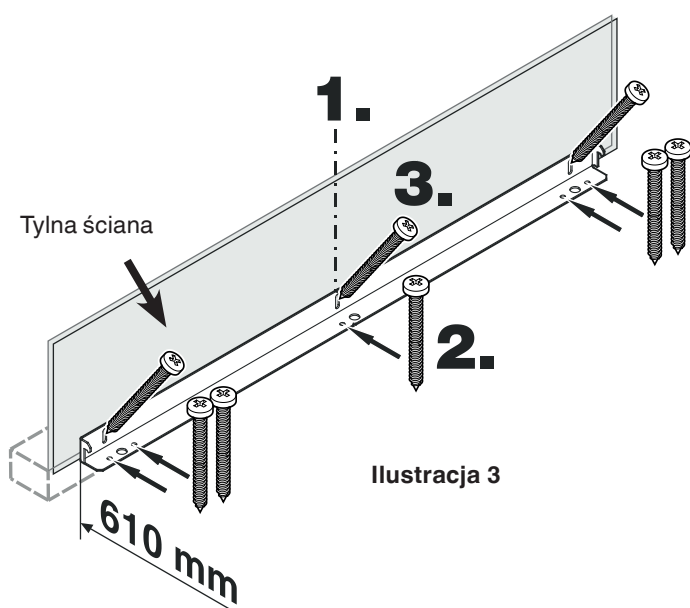
## Montaż zabezpieczenia przez wywróceniem na podłogach drewnianych - ilustracja 3

1. Zaznaczyć środkową linię urządzenia na tylnej ścianie. Wyrównać środek kątownika zabezpieczającego przed wywróceniem do środkowej linii.

### ⚠ OSTRZEŻENIE!

**W obszarze montażu kątownika zabezpieczającego przed wywróceniem nie mogą leżeć żadne przewody elektryczne lub przewody doprowadzania wody, które mogłyby ulec uszkodzeniu przez wkręty lub wiertła podczas montażu.**

2. Przymocować kątownik zabezpieczający przed wywróceniem do podłogi drewnianej za pomocą 5 wkrętów (6 x 55). Nawiercić otwory, jeśli konieczne.
3. Przymocować kątownik zabezpieczający przed wywróceniem do tylnej ściany za pomocą 3 wkrętów (6 x 55).



Ilustracja 3

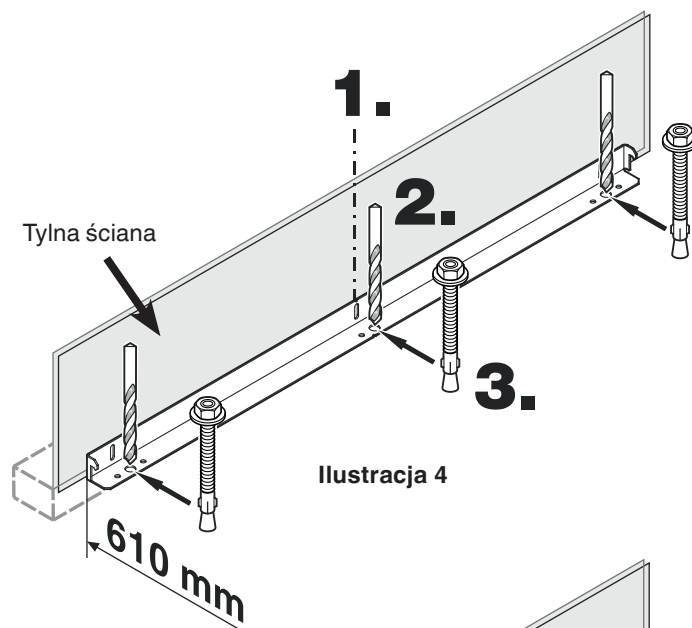
## Montaż zabezpieczenia przez wywróceniem na podłogach betonowych - ilustracja 4- 5

1. Zaznaczyć środkową linię urządzenia na tylnej ścianie. Wyrównać środek kątownika zabezpieczającego przed wywróceniem do środkowej linii.

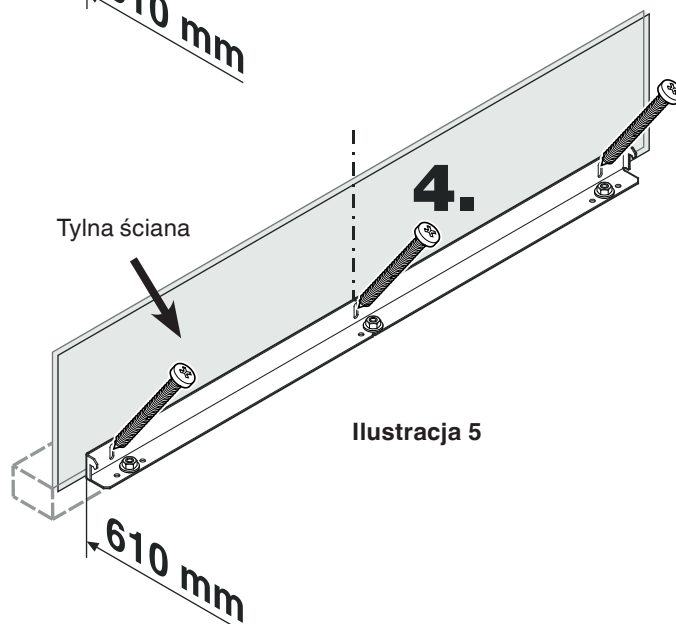
### ⚠ OSTRZEŻENIE!

**W obszarze montażu kątownika zabezpieczającego przed wywróceniem nie mogą leżeć żadne przewody elektryczne lub przewody doprowadzania wody, które mogłyby ulec uszkodzeniu przez wkręty lub wiertła podczas montażu.**

2. Za pomocą wiertła z węglików spiekanych wywierć otwory 10 mm w miejscach pokazanych na **ilustracji 4**. Wywiercone otwory muszą być głębsze niż całkowita długość kotew. Następnie wyczyścić wywiercone otwory.
3. Nasunąć podkładkę na koniec kotwy i przykręć nakrętkę sześciokątną. Wbić wszystkie 3 kotwy. Wyrównać środek kątownika zabezpieczającego przed wywróceniem ponownie do środkowej linii na tylnej ścianie. Dokręć kotwy, obracając nakrętkę sześciokątną.
4. Przymocować kątownik zabezpieczający przed wywróceniem do tylnej ściany (**ilustracja 5**) za pomocą 3 wkrętów (6 x 55).



Ilustracja 4



Ilustracja 5

## Wskazówki bezpieczeństwa i ostrzeżenia dotyczące podłączenia wody

- Podłączenia wody nie wolno wykonywać, gdy urządzenie jest podłączone elektrycznie.
- Podłączenie do stacjonarnej sieci wodnej może być podejmowane wyłącznie przez przeszkolonych fachowców.



### OSTRZEŻENIE!

Podłączyć tylko do źródła wody pitnej.

## Wymagania dotyczące podłączenia wody

- Ciśnienie wody musi wynosić między **0,28-0,62 MPa (2,8-6,2 bar)**.

Nieprzestrzeganie tych wymagań może spowodować nieprawidłowe działanie dozownika wody i wyciek wody, który może uszkodzić pokrycie podłogi i otaczające meble.

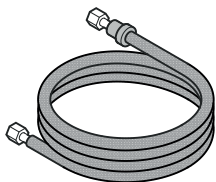
- Zawór odcinający musi być zainstalowany między przewodem doprowadzania wody a głównym dopływem wody. Musi być łatwo dostępny, aby w razie potrzeby można było natychmiast przerwać dopływ wody.

### WAŻNA WSKAZÓWKA

Zaworu odcinającego wody nie instalować za urządzeniem.

## Tylko modele EKB 9471 i EKB 9671

Doprowadzenie wody do urządzenia musi odbywać się przewodem doprowadzania zimnej wody, który wytrzymuje ciśnienie robocze i jest zgodny z przepisami dotyczącymi higieny. Użyć dołączonego węża ze stali szlachetnej (długość 3 m).



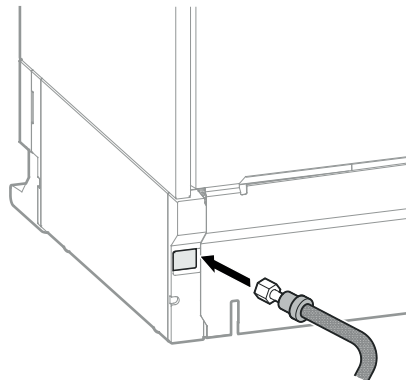
### WAŻNA WSKAZÓWKA

Nie używać starych lub już wstępnie zmontowanych przewodów doprowadzania wody.

## Instalacja urządzenia

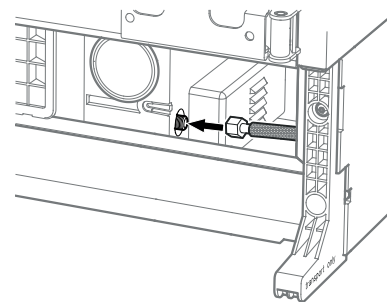
Przetawić urządzenie do pozycji końcowej i pozostawić za nim wystarczająco dużo miejsca do pracy.

## Tylko modele EKB 9471 i EKB 9671



Przeciągnąć przewód doprowadzania wody od tyłu do przodu.

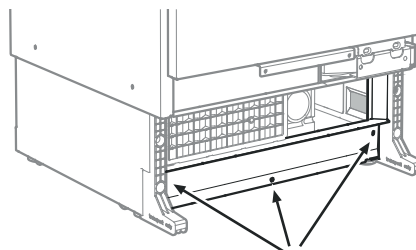
## Tylko modele EKB 9471 i EKB 9671



Podłączyć i dokręcić wąż.

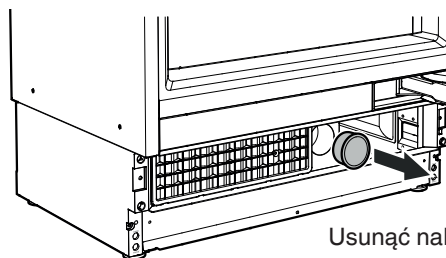
### WAŻNA WSKAZÓWKA

Zadbać o to, aby połączenie było wyposażone w uszczelkę i było szczelne.



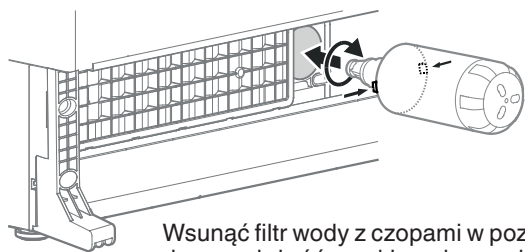
Dla ułatwienia podłączenia węża doprowadzania wody, odkręcić blachę.

## Tylko modele EKB 9471 i EKB 9671

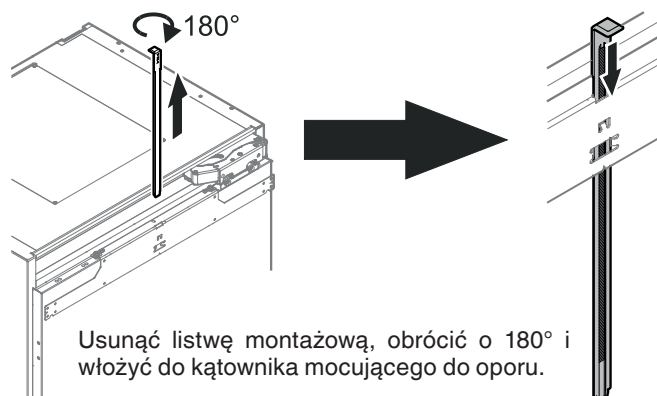


Usunąć nakrywkę.

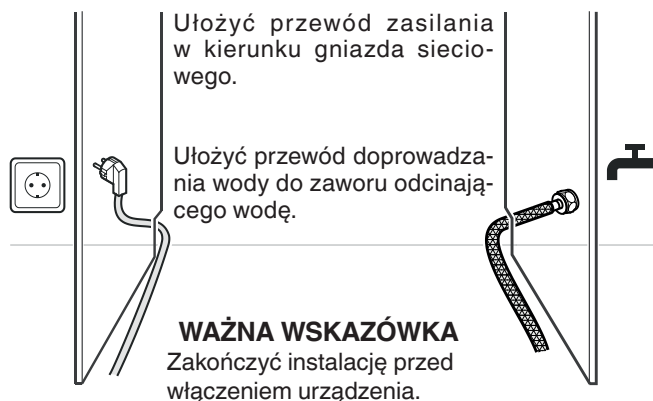
## Tylko modele EKB 9471 i EKB 9671



Wsunąć filtr wody z czopami w pozycji poziomej do oporu i obrócić go w kierunku zgodnym z ruchem wskazówek zegara do zaryglowania.



Usunąć listwę montażową, obrócić o 180° i włożyć do kątownika mocującego do oporu.

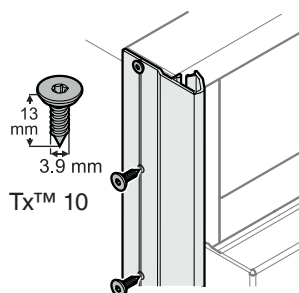


Ułożyć przewód zasilania w kierunku gniazda sieciowego.

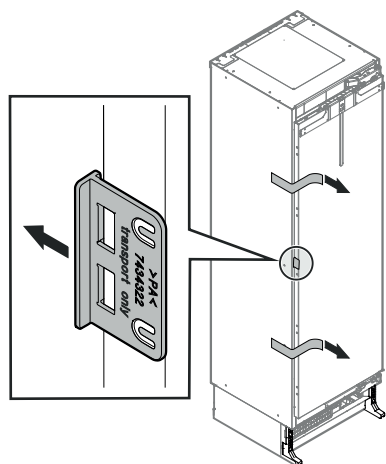
Ułożyć przewód doprowadzania wody do zaworu odcinającego wodę.

### WAŻNA WSKAZÓWKA

Zakończyć instalację przed włączeniem urządzenia.



Umieścić listwy kryjące urządzenia na lewej i prawej przedniej krawędzi obudowy urządzenia, wyrównać wysokość z górną krawędzią urządzenia i mocno dokręcić. Listwa jest przezroczysta, dzięki czemu widoczne są otwory mocujące na obudowie urządzenia. Zaleca się zaznaczanie i wiercenie pozycji otworów w listwie.

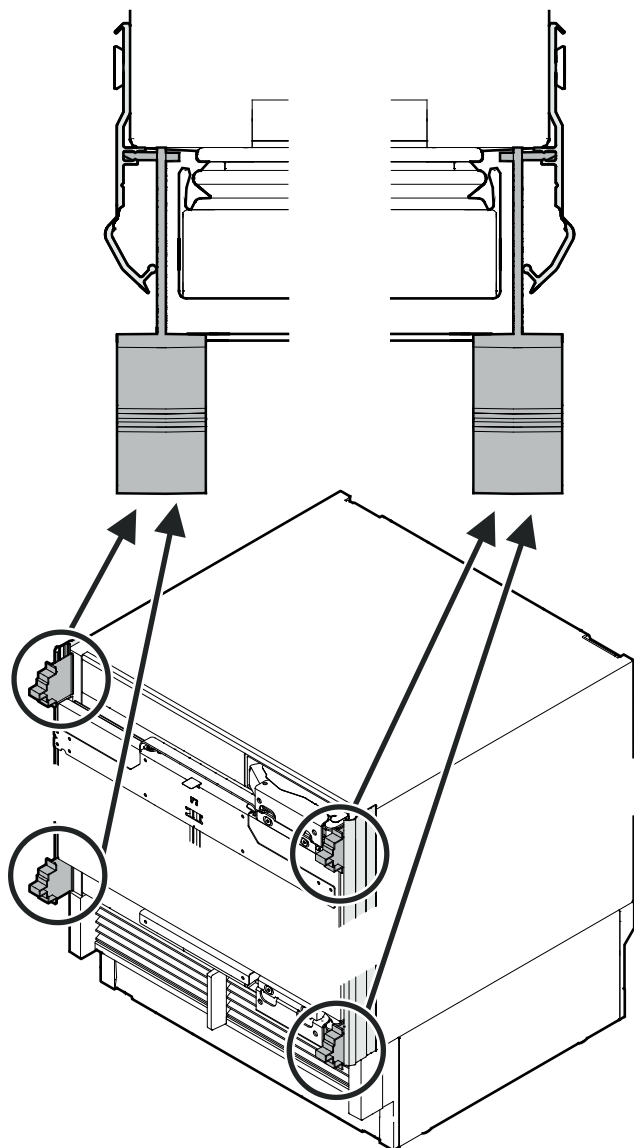


Usunąć taśmy samoprzylepne.

Otworzyć drzwi i usunąć uchwyt transportowy.

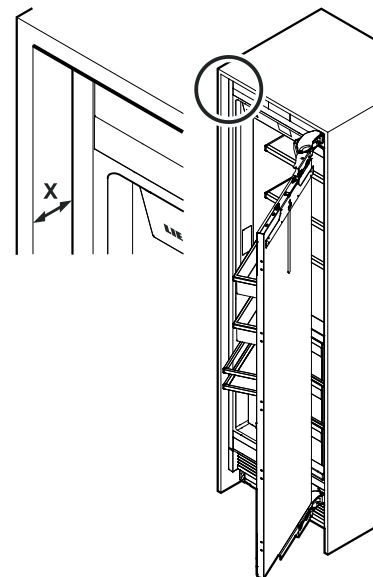
**WAŻNA WSKAZÓWKA**  
Użyć odpowiednich wkrętów z łbem płaskim, w przeciwnym razie krawędzie szafy zostaną uszkodzone, gdy urządzenie zostanie wepchnięte we wnękę.

Montaż pomocy przy regulacji głębokości w listwie kryjącej



Wyrównać urządzenie na głębokości.

X = front wnęki do obudowy urządzenia z przodu (nie na listwie kryjącej)



**Wewnętrzna płyta drzwi 22 mm**

X = 66 mm

**Wewnętrzna płyta drzwi 19 mm**

X = 63 mm

**Wewnętrzna płyta drzwi 16 mm**

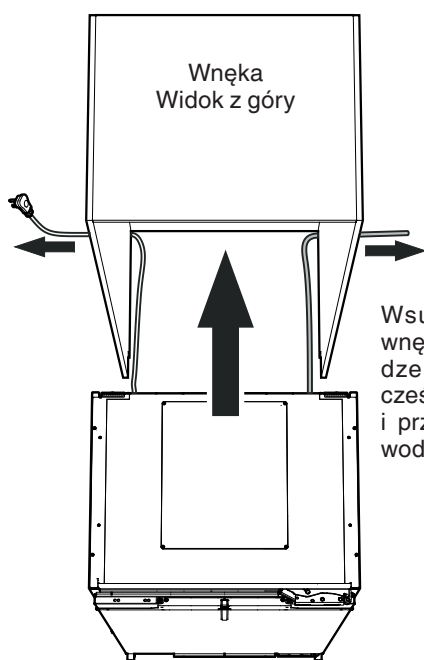
X = 60 mm

**Zewnętrzna płyta drzwi**

X = 44 mm

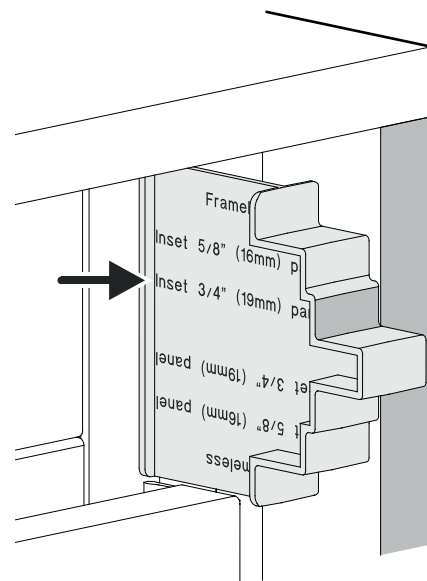
lub

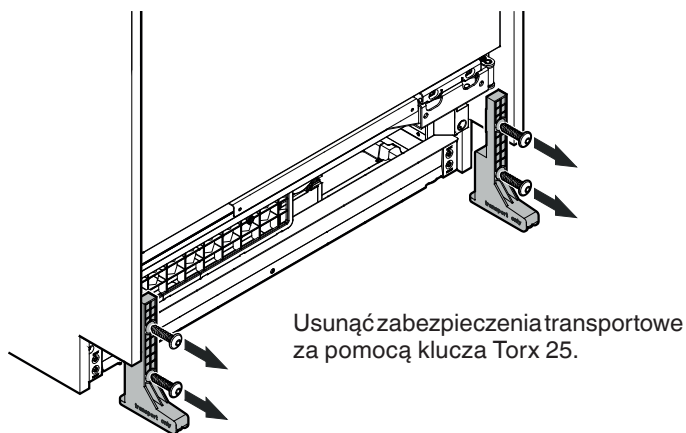
z pomocą przy regulacji głębokości: Powierzchnia pomocy przy regulacji głębokości musi znajdować się w płaszczyźnie z powierzchnią wnęki (przykład pokazuje 19 mm).



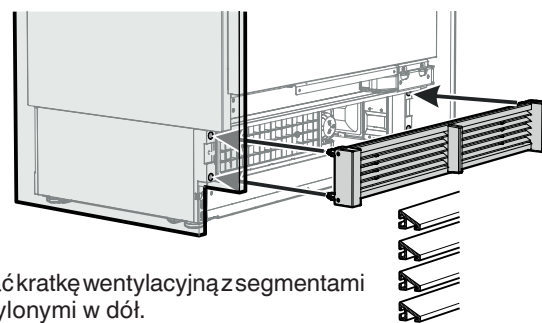
Wnęka  
Widok z góry

Wsunąć urządzenie do wnęki. Aby uniknąć uszkodzeń, przesunąć jednocześnie przewód zasilania i przewód doprowadzania wody.





Usunąć zabezpieczenia transportowe za pomocą klucza Torx 25.



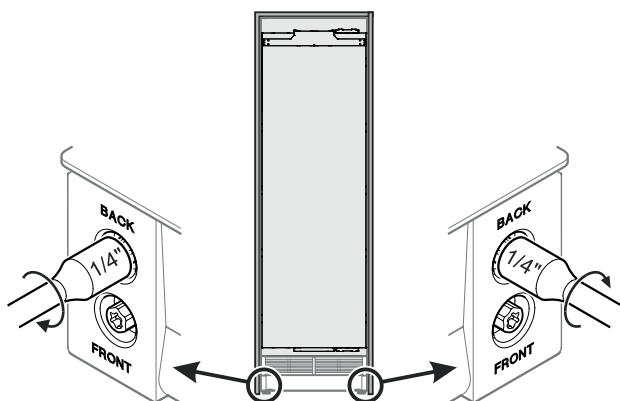
Zamontować kratkę wentylacyjną z segmentami kratki nachylonymi w dół.

Usunąć pomoc przy regulacji głębokości przed zamocowaniem urządzenia we wnęce.

## ⚠ NIEBEZPIECZEŃSTWO!

Zagrożenie życia lub ciężkie obrażenia na skutek przewrócenia się urządzenia.

Nie otwierać drzwi urządzenia, dopóki regulacja wysokości nie zostanie zakończona, a zabezpieczenie przed wywróceniem będzie utrzymywać urządzenie.



Obróć w kierunku zgodnym z ruchem wskazówek zegara, aby podnieść urządzenie.

Unieść urządzenie równomiernie, obracając stopniowo wkręty, aż tylna część urządzenia dotknie kątownika zabezpieczającego przed wywróceniem (skok około 6,5 mm).

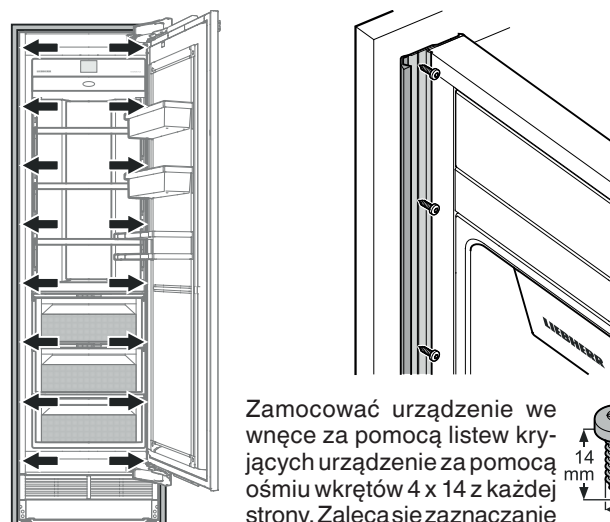
Maksymalna regulacja wysokości urządzenia = 19 mm

### WAŻNA WSKAZÓWKA

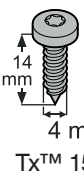
Podczas obracania wkrętów za pomocą śrubokręta elektrycznego należy przestrzegać następujących zasad:

maksymalna prędkość = 400 obr./min  
maksymalny moment obrotowy = 1 Nm

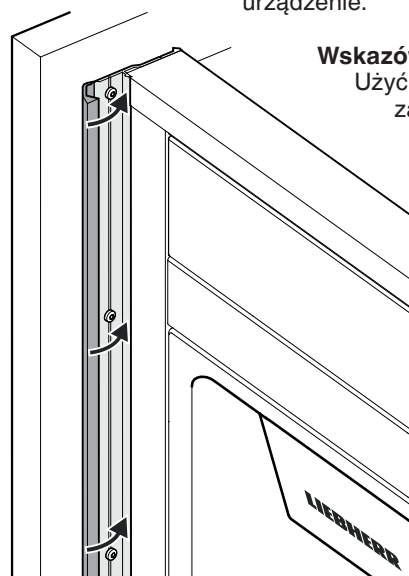
**Nieprzestrzeganie tych instrukcji może doprowadzić do uszkodzenia urządzenia do regulacji wysokości.**



Zamocować urządzenie we wnęce za pomocą listew kryjących urządzenie za pomocą ośmiu wkrętów 4 x 14 z każdej strony. Zaleca się zaznaczenie i wiercenie pozycji otworów w listwie.



Zamknąć przednią część listew kryjących urządzenie.



### Wskazówka:

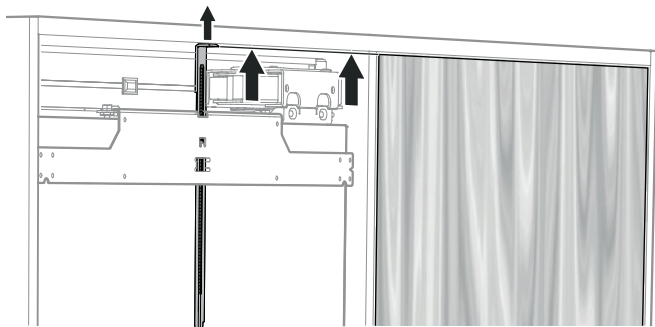
Użyć zdemontowanego zabezpieczenia transportowego jako pomocy przy zamykaniu.



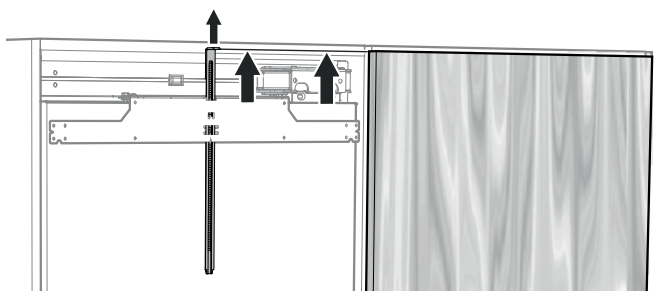
Podnieść listwę montażową.

Dolna krawędź listwy montażowej musi znajdować się w jednej linii z górną krawędzią sąsiednich drzwi meblowych.

### Wewnętrzna płyta drzwi

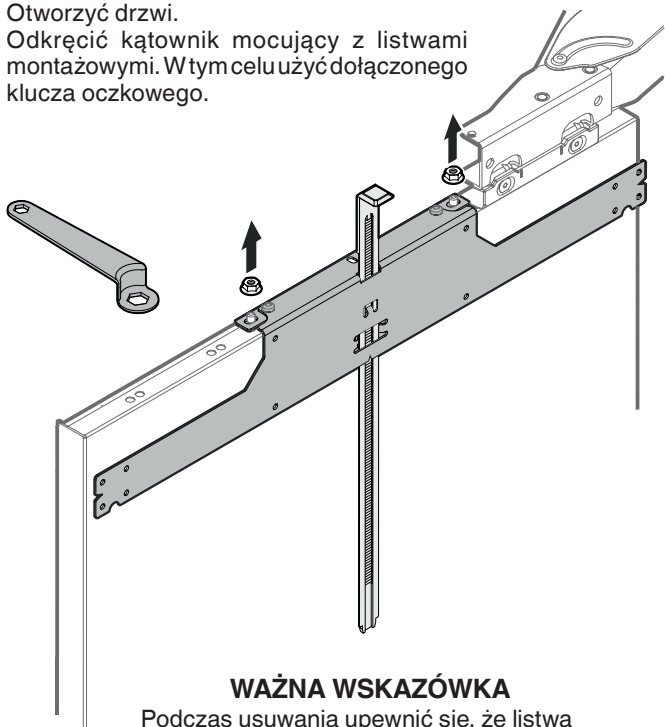


### Zewnętrzna płyta drzwi



Otworzyć drzwi.

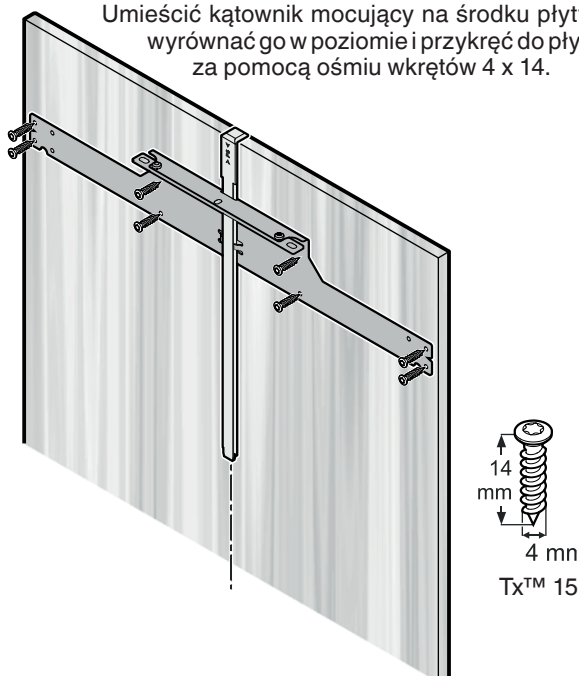
Odkręcić kątownik mocujący z listwami montażowymi. W tym celu użyć dołączonego klucza oczkowego.



### WAŻNA WSKAZÓWKA

Podczas usuwania upewnić się, że listwa montażowa się nie rusza.

Umieścić kątownik mocujący na środku płyty drzwi, wyrównać go w poziomie i przykręcić do płyty drzwi za pomocą ośmiu wkrętów 4 x 14.

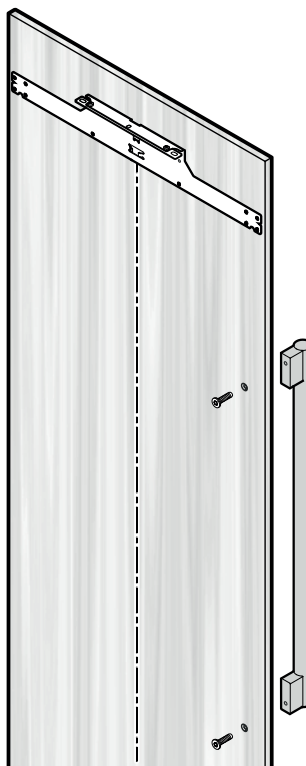


### WAŻNA WSKAZÓWKA

Ryzyko uszkodzenia płyty.  
Zwrócić uwagę na minimalną grubość płyty (front ramowy).

### WAŻNA WSKAZÓWKA

Teraz zamontować uchwyty drzwi, ponieważ boczne listwy przytrzymujące płytę zakrywają otwory mocujące.



Do montażu uchwyty należy używać wyłącznie wkrętów z łbem stożkowym.

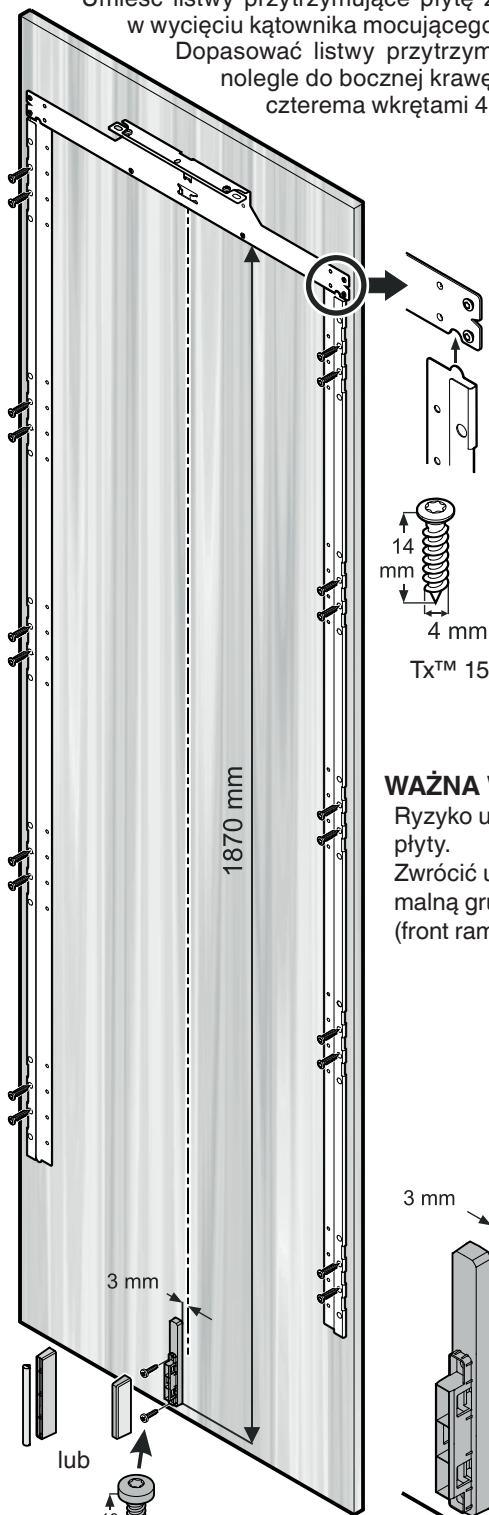
Włożyć do otworów.

Pozostawić łby wkrętów równo z płytą.



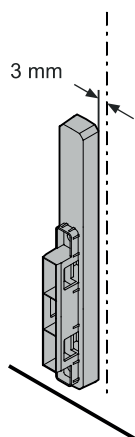
Umieść listwy przytrzymujące płytę z górną nakładką w wycięciu kątownika mocującego.

Dopasować listwy przytrzymujące płytę równoległe do bocznej krawędzi płyty i dokręć czterema wkrętami 4 x 14.

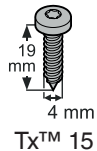


**WAŻNA WSKAZÓWKA**

Ryzyko uszkodzenia płyty.  
Zwrócić uwagę na minimalną grubość płyty (front ramowy).



Zamontować separator powietrza za pomocą dwóch wkrętów 4 x 19.  
Nałożyć nakrywkę.

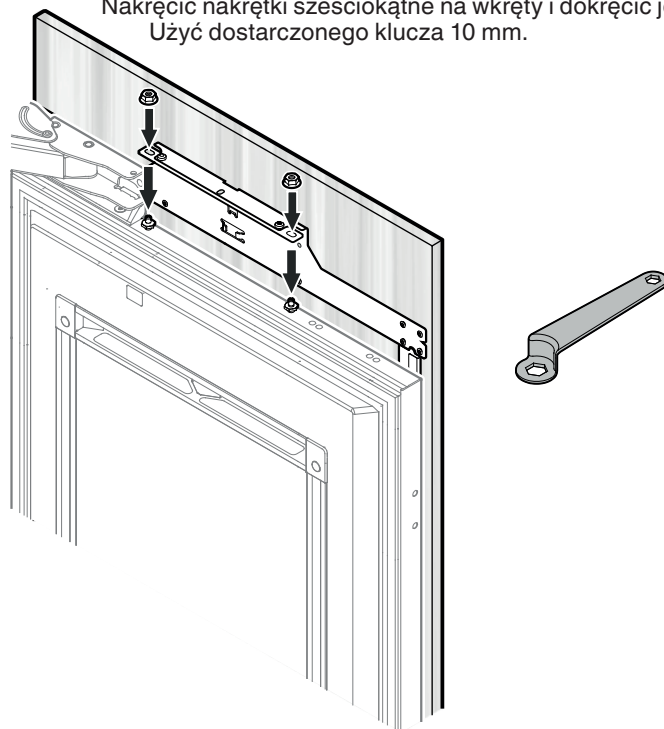


**WAŻNA WSKAZÓWKA**

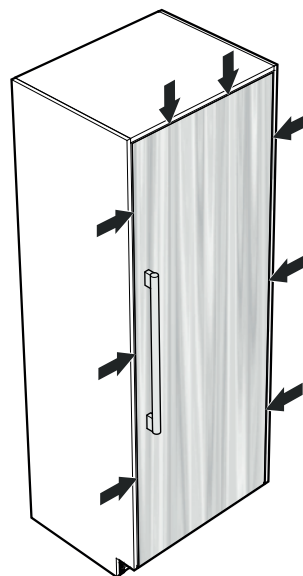
Jeśli drzwi muszą być ograniczone do kąta otwarcia wynoszącego 90°, należy to zrobić przed zamontowaniem płyty na drzwiach urządzenia. Patrz rozdział "Ważne informacje na temat zmiany kierunku otwierania drzwi lub ograniczenia kąta otwarcia drzwi do 90°" na stronie 181.

Otworzyć drzwi urządzenia.  
Umieścić płytę drzwi na górnych wkrętach regulacyjnych i wyrównać je na środku.

Nakręcić nakrętki sześciokątne na wkręty i dokręcić je. Użyć dostarczonego klucza 10 mm.



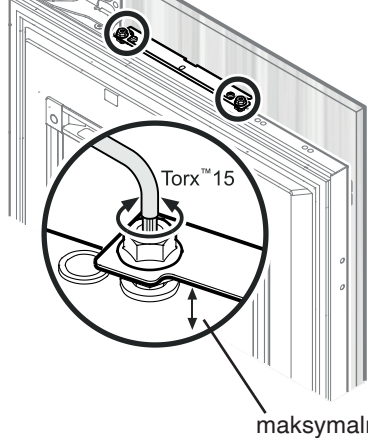
Zamknąć drzwi i sprawdzić pozycję płyty drzwi.



**WAŻNA WSKAZÓWKA**

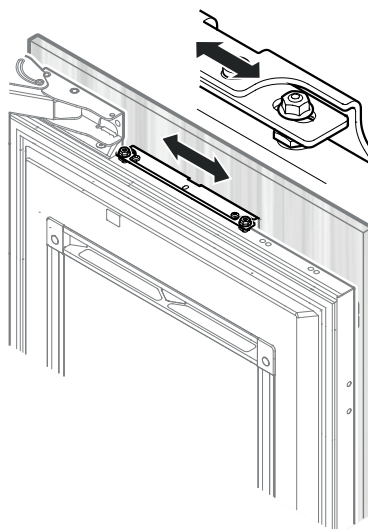
Po pewnym czasie i obciążeniu może być konieczne ponowne wyregulowanie drzwi.

W razie potrzeby wyrównać płytę pionowo.



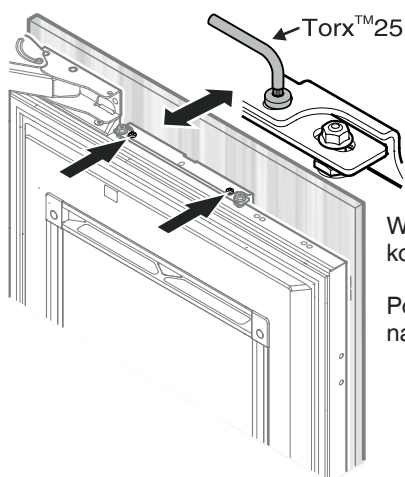
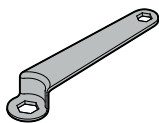
Poluzować nakrętki sześciokątne i obrócić wkręty regulacyjne za pomocą klucza Torx 15.

maksymalna regulacja: 15 mm



Ustawić płytę poziomo nad wydłużonymi otworami w kątowniku mocującym.

Dokręcić nakrętki sześciokątne za pomocą dostarczonego klucza 10 mm.

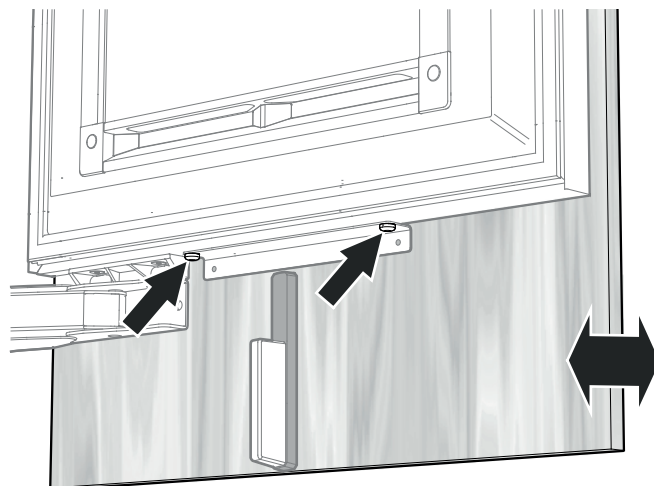


Wyrównać płytę na głębokości.

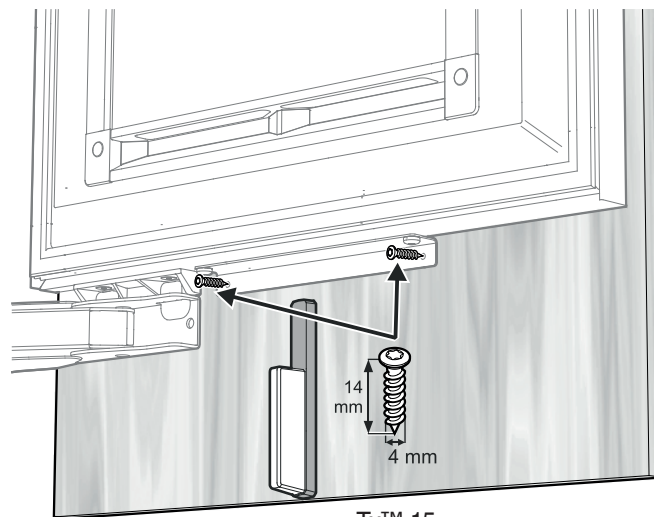
Poluzować wkręty, wyrównać płytę, dokręcić wkręty.

Wyrównać płytę u dołu na głębokości.

Poluzować wkręty, wyrównać płytę, dokręcić wkręty. Użyć klucza Torx 20.



Przymocować płytę przez dolną nakładkę mocującą za pomocą dwóch wkrętów 4 x 14.



### WAŻNA WSKAZÓWKA

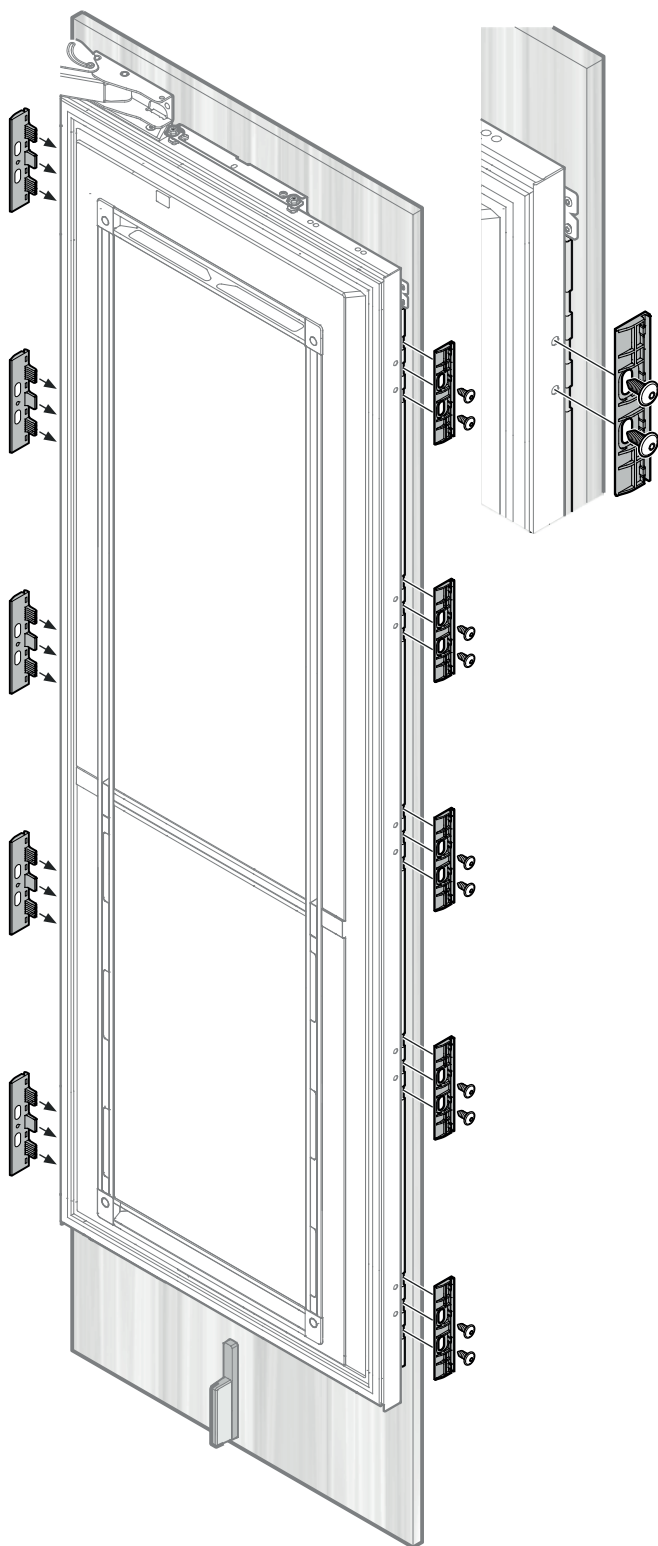
Ryzyko uszkodzenia płyty.  
Zwrócić uwagę na minimalną grubość płyty (front ramowy).

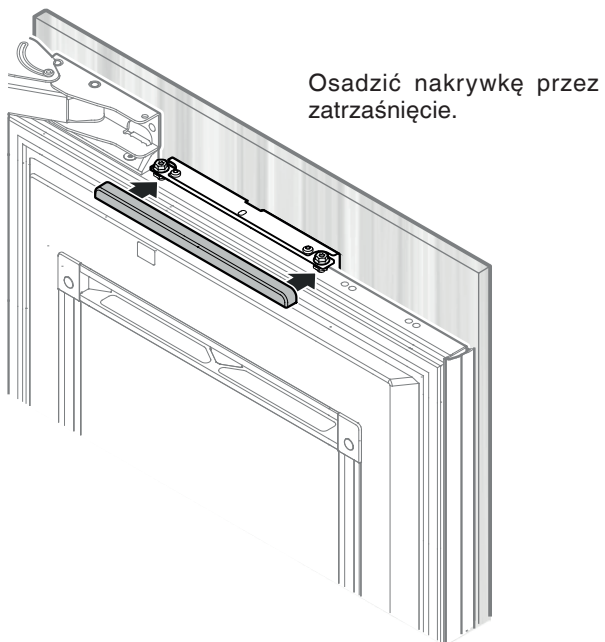
Umieścić oprawkę mocującą płyty między płytą a drzwiami urządzenia i przymocować 2 wkrętami M6 x 12.



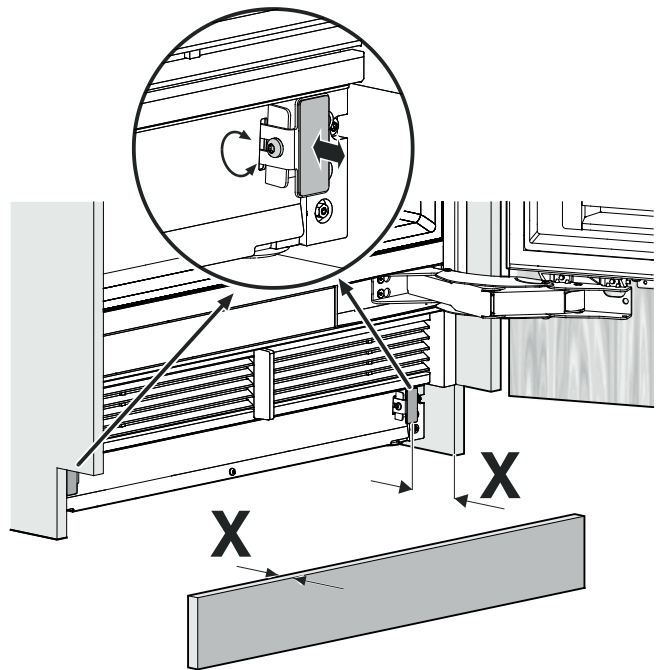
Tx™ 20

Zawiesić listwy kryjące drzwi z przodu oprawki mocującej i zatrasnąć je z tyłu.

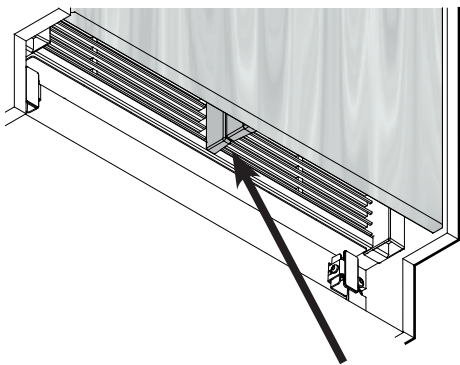




Dopasować oprawki mocujące do grubości osłony kryjącej cokołu.



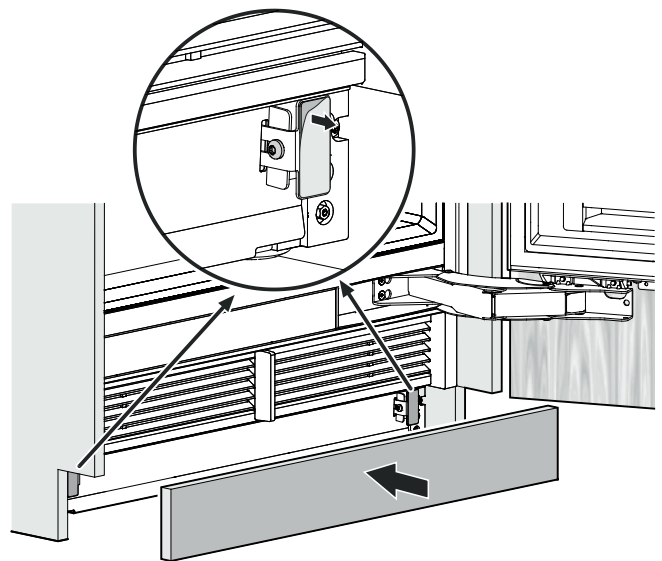
Usunąć folię ochronną i przykleić ją do osłony kryjącej cokołu.



Sprawdzić, czy nie ma szczeliny między separatorem powietrza urządzenia a separatorem powietrza w drzwiach.

**WAŻNA WSKAZÓWKA**

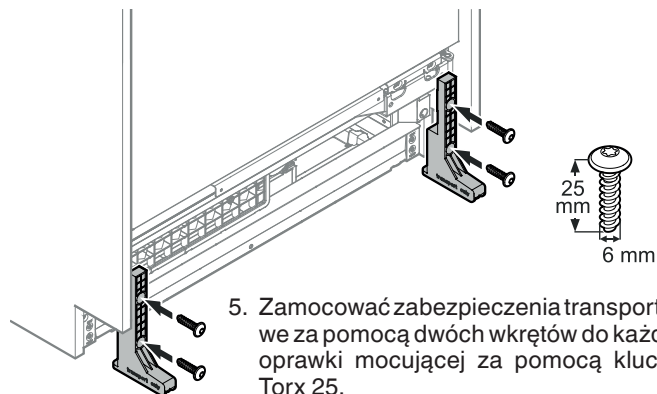
Jeśli kratka wentylacyjna zostanie zainstalowana nieprawidłowo, pojawi się szczelina.



## W przypadku wymontowywania urządzenia z wnęki

Jeśli urządzenie musi zostać ponownie wymontowane z wnęki, należy przestrzegać następujących punktów:

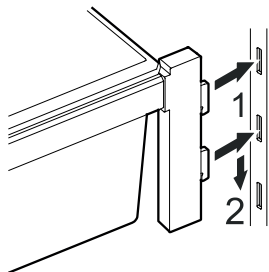
1. Wyjąć wszystko z urządzenia.
2. Odłączyć urządzenie od sieci.
3. Wymontować płytę drzwi.
4. Opuścić urządzenie za pomocą urządzenia do regulacji wysokości.



5. Zamocować zabezpieczenia transportowe za pomocą dwóch wkrętów do każdej oprawki mocującej za pomocą klucza Torx 25.

Włożyć półkę osadzoną na drzwiach.

Półkę na butelki ustawić w najniższym położeniu listwy z występami.



Włożyć haczyki półki osadzonej na drzwiach na żądanej wysokości do otworów w listwie z występami i nacisnąć w dół.

### WAŻNA WSKAZÓWKA

Upewnić się, że każda półka osadzona na drzwiach jest prawidłowo zamocowana w listwie z występami.

Model EKB 9471 i EKB 9671

Otworzyć zawór odcinający doprowadzenia wody i sprawdzić szczelność całego układu wodnego.



**NIEBEZPIECZEŃSTWO!**

Zagrożenie życia lub ciężkie obrażenia na skutek przewrócenia się urządzenia.

Nie usuwać urządzenia bez zamontowanych zabezpieczeń transportowych.

## Ważne informacje na temat zmiany kierunku otwierania drzwi lub ograniczenia kąta otwarcia drzwi do 90°

Zmiana kierunku otwierania drzwi lub ograniczenie kąta otwarcia drzwi do 90° może być przeprowadzane wyłącznie przez przeszkolonego specjalistę.

Zawiasy drzwi są wyposażone w silne sprężyny zamykające. Przypadkowe złożenie zawiasu może prowadzić do poważnych obrażeń.

Drzwi są bardzo ciężkie. Nie próbować samodzielnie demontować drzwi.

Skontaktować się z serwisem technicznym Liebherr, aby uzyskać więcej informacji. Patrz dane kontaktowe na odwrocie podręcznika.



**Liebherr Hausgeräte Lienz GmbH**

Dr.-Hans-Liebherr-Strasse 1

A-9900 Lienz

Österreich

[www.liebherr.com](http://www.liebherr.com)

