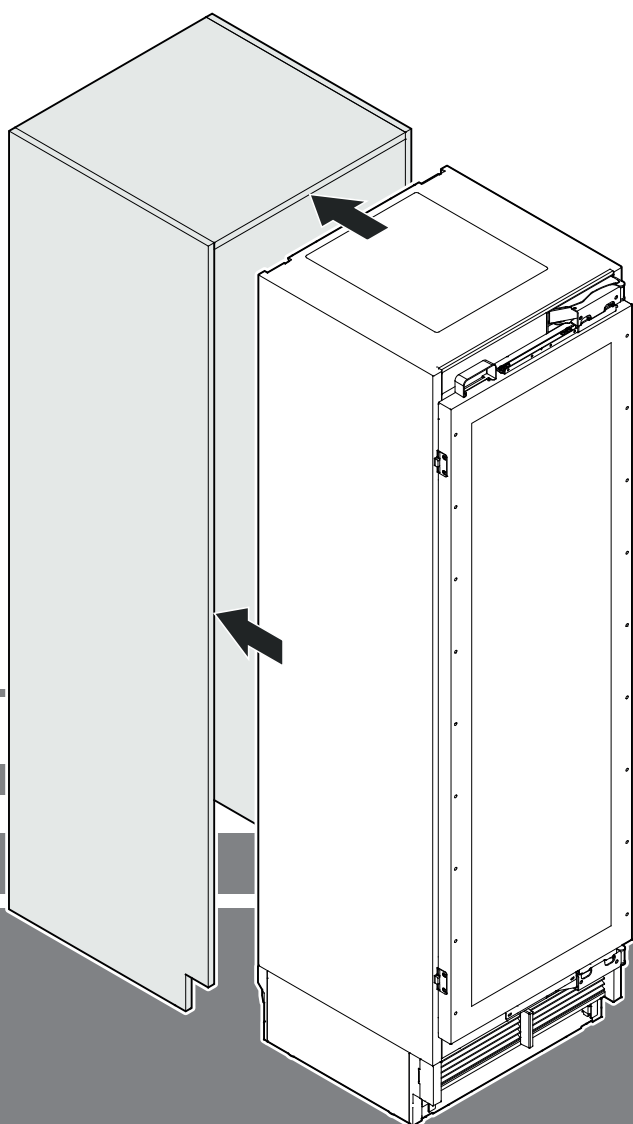


Instrukcja zabudowania

Witryna klimatyzacyjna do win

strona 146

PL



7085 883-00

EWT 91 / EWT 92

LIEBHERR

Spis treści

Proszę przeczytać i postępować zgodnie z niniejszymi instrukcjami.....	146
Wskazówka dla instalatora.....	147
Montaż zabezpieczenia przez wywróceniem	147
Ustawienie.....	147
Podłączenie elektryczne	147
Wolna przestrzeń dla otwierania drzwi (widok z góry)	148
Wymiary zabudowy.....	149
Wymiary płyty	150
Rozpakowanie.....	151
Dostarczone elementy dodatkowe wyposażenia.....	153
Zabezpieczenie przez wywróceniem.....	154
Instalacja urządzenia	155
W przypadku wymontowywania urządzenia z wnęki	162
Ważne informacje na temat zmiany kierunku otwierania drzwi lub ograniczenia kąta otwarcia drzwi do 90°.....	162

Proszę przeczytać i postępować zgodnie z niniejszymi instrukcjami.

Ta instrukcja zawiera wskazówki dotyczące zagrożenia, ostrzegawcze i środki ostrożności.

Te informacje są ważne w celu bezpiecznej i wydajnej instalacji i obsługi.

Należy przestrzegać wszystkich wskazówek dotyczących zagrożenia, ostrzegawczych i środków ostrożności!

NIEBEZPIECZEŃSTWO!

Niebezpieczeństwo oznacza bezpośrednio niebezpieczną sytuację, która może prowadzić do poważnych obrażeń lub śmierci, jeśli się jej nie uniknie.

OSTRZEŻENIE!

Ostrzeżenie oznacza niebezpieczną sytuację, która może prowadzić do śmierci lub poważnych obrażeń, jeśli się jej nie uniknie.

OSTROŻNIE!

Ostrożnie oznacza potencjalnie niebezpieczną sytuację, która może prowadzić do niewielkich lub umiarkowanych obrażeń, jeśli się jej nie uniknie.

WAŻNA WSKAZÓWKA

Tutaj znajdują się informacje, które są szczególnie istotne dla sprawnej instalacji i obsługi.

Wskazówka dla instalatora

Ważne jest, aby postępować zgodnie z instrukcjami zawartymi w instrukcji, aby zapewnić prawidłową instalację i działanie urządzenia.

Przed instalacją urządzenia konieczne przeczytać wszystkie informacje w tym podręczniku.



OSTRZEŻENIE!

Ryzyko porażenia prądem.

Nie podłączać urządzenia do gniazda sieciowego, dopóki instalacja nie zostanie zakończona.

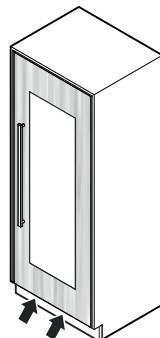
Montaż zabezpieczenia przez wywróceniem



OSTRZEŻENIE!

Aby uniknąć niebezpieczeństwa związanego z niestabilnością urządzenia, należy je zamocować zgodnie z instrukcją.

Ustawienie

- Nie instalować urządzenia w bezpośrednim świetle słonecznym, obok kuchenki, ogrzewania itp.
- Podłoga w miejscu ustawienia musi być pozioma i równa.
- **Nie zakrywać otworów ani kratki wentylacyjnych.** 
- Front drzwi musi znajdować się co najmniej 102 mm nad podłogą, aby zapewnić odpowiednią wentylację.
- Im więcej czynnika chłodniczego w urządzeniu, tym większe musi być pomieszczenie, w którym ustawione jest urządzenie. W przypadku pojawienia się przecieku, w zbyt małych pomieszczeniach może powstać mieszanka gazowo-powietrzna. Na 8 g czynnika chłodniczego pomieszczenie, w którym ustawione jest urządzenie, musi mieć wielkość minimum 1 m³. Dane dotyczące zawartego w urządzeniu czynnika chłodniczego podane zostały na tabliczce znamionowej we wnętrzu urządzenia.

Podłączenie elektryczne

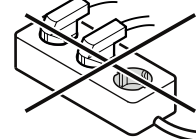
Urządzenie użytkować wyłącznie przy zasilaniu **prądem przemiennym**.

Dopuszczalne napięcie i częstotliwość prądu wskazano na tabliczce znamionowej. Rozmieszczenie tabliczki znamionowej wskazano w rozdziale **Opis urządzenia** (Instrukcja obsługi).

Gniazdo sieciowe musi być prawidłowo uziemione i chronione odpowiednim bezpiecznikiem.

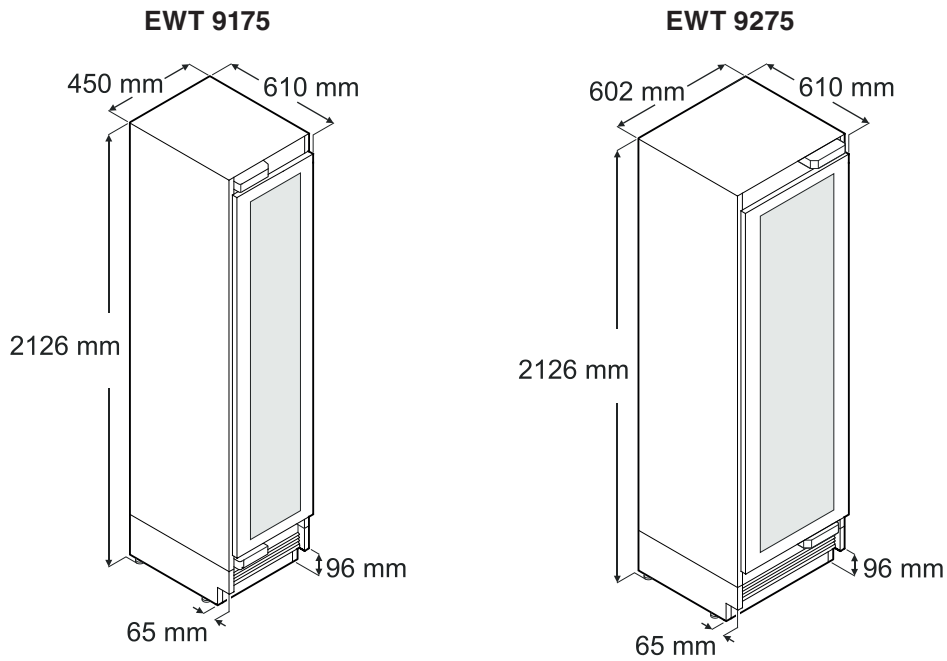
Prąd zadziałania bezpiecznika musi leżeć w zakresie 10 A i 16 A.

Do podłączenia urządzenia nie stosować przewodu przedłużającego lub listwy zasilającej.



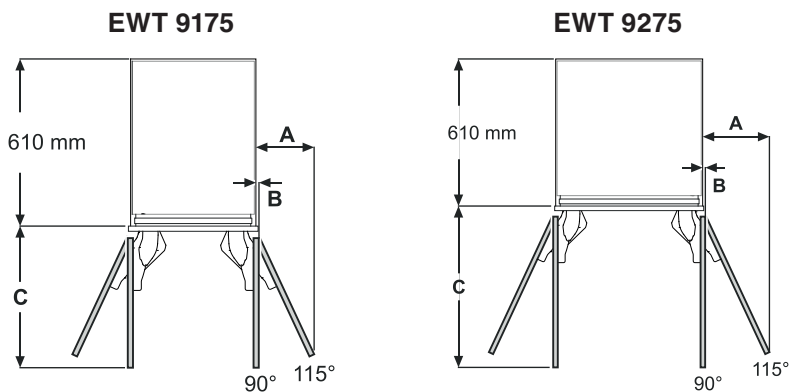
Nie stosować indywidualnych falowników (przetworników prądu stałego na prąd przemienny bądź na prąd trójfazowy) albo wtyków do oszczędzania energii. Niebezpieczeństwo uszkodzenia układu elektronicznego!

Wymiary montażowe



Określoną minimalną wysokość uzyskuje się po pełnym wkręceniu nóżek regulacyjnych. Szerokość wzrasta o 6,5 mm po zamontowaniu listew montażowych.

Wolna przestrzeń dla otwierania drzwi (widok z góry)



Wewnętrzna płyta drzwi

A = 210 mm
B = 12,5 mm
C = 505 mm

Zewnętrzna płyta drzwi

A = 216 mm
B = 12,5 mm
C = 517 mm

Wewnętrzna płyta drzwi

A = 273 mm
B = 12,5 mm
C = 658 mm

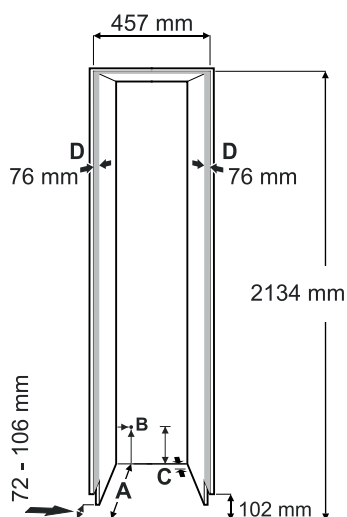
Zewnętrzna płyta drzwi

A = 279 mm
B = 12,5 mm
C = 670 mm

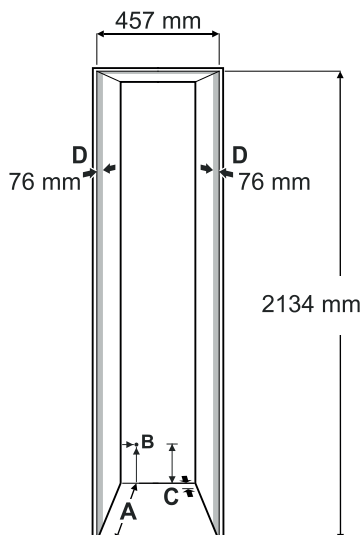
Wymiar A i B: przy obliczaniu odległości od ściany należy wziąć pod uwagę grubość płyty i wysokość uchwyty.

Wymiary zabudowy

**Ciągła ośło
na kryjąca cokołu**



**Pojedyncza ośło-
na kryjąca cokołu**



A
Głębokość wnęki z zewnętrzną płytą drzwi = 635 mm

Głębokość wnęki z wewnętrzną płytą drzwi = 635 mm plus grubość płyty

B
W tym miejscu wyprowadzony jest przewód sieciowy z tyłu urządzenia. 19 mm od lewej i 127 mm od podłogi. Użyteczna długość przewodu sieciowego = 2,5 m.

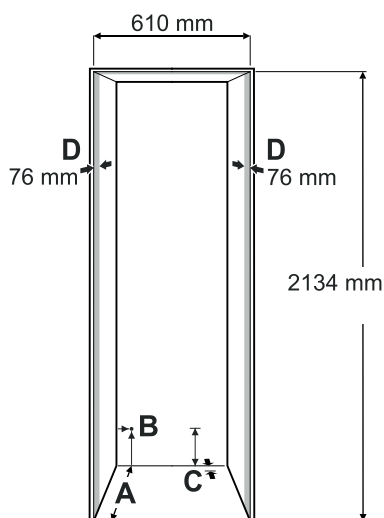
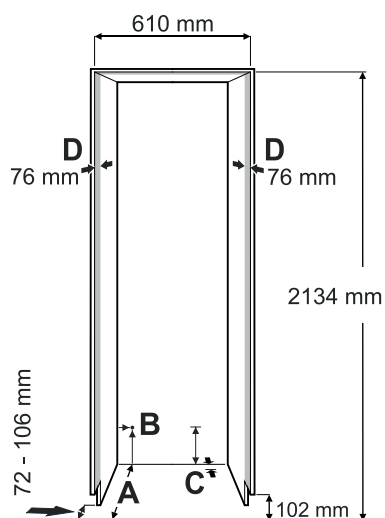
WAŻNA WSKAZÓWKA

Gniazdo sieciowe musi być łatwo dostępne, aby urządzenie mogło zostać szybko odłączone od sieci w razie awarii. Nie może znajdować się za urządzeniem.

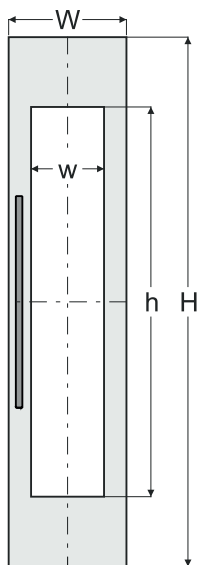
C
W tym miejscu urządzenie ma wgłębienie do układania kabli i przewodów doprowadzania wody.

25 mm głębokości i 140 mm wysokości na całej szerokości urządzenia.

D
Obszar ten jest widoczny, gdy drzwi urządzenia są otwarte. Wymagany jest optycznie odpowiedni projekt powierzchni.



Wymiary płyty



457 mm wnąka

Wewnętrzna płyta drzwi

H = 2029 mm

W = 451 mm

h = 1495 mm

w = 280 mm

Zewnętrzna płyta drzwi

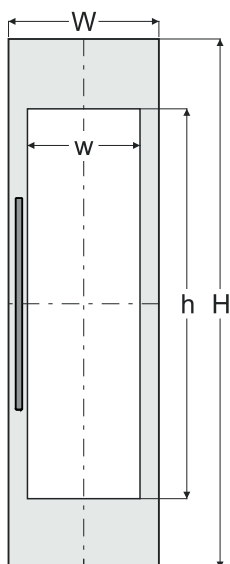
H = 2032 mm plus naddatek płyty u góry

W = 457 mm plus naddatek płyty po obu stronach

Grubość płyty min. = 16 mm

Grubość płyty maks. = 25 mm

Maksymalna waga płyty = 25 kg



610 mm wnąka

Wewnętrzna płyta drzwi

H = 2029 mm

W = 603 mm

h = 1495 mm

w = 432 mm

Zewnętrzna płyta drzwi

H = 2032 mm plus naddatek płyty u góry

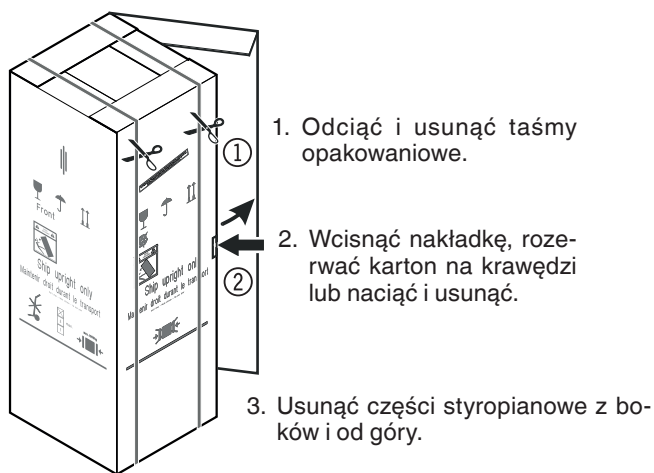
W = 610 mm plus naddatek płyty po obu stronach

Grubość płyty min. = 16 mm

Grubość płyty maks. = 25 mm

Maksymalna waga płyty = 30 kg

Rozpakowanie



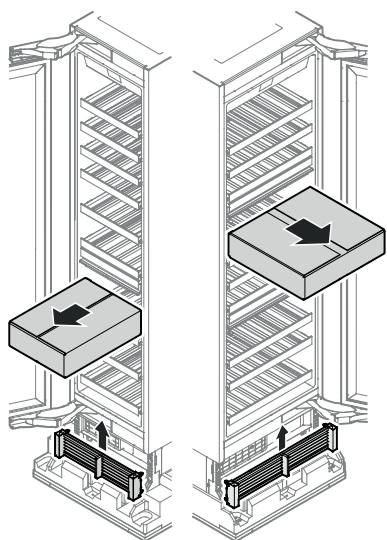
1. Odciąć i usunąć taśmy opakowaniowe.

2. Wcisnąć nakładkę, rozrwać karton na krawędzi lub naciąć i usunąć.

3. Usunąć części styropianowe z boków i od góry.

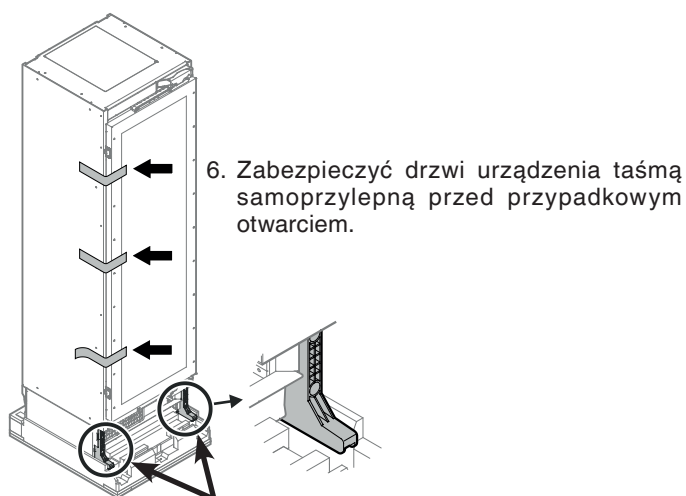
EWT 9175

EWT 9275

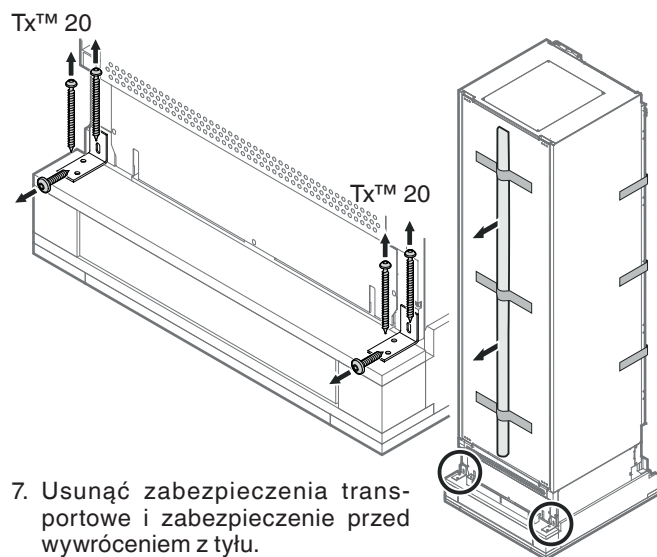


4. Wyjąć pudełko z częściami składowymi.

5. Wyjąć kratkę wentylacyjną.



6. Zabezpieczyć drzwi urządzenia taśmą samoprzylepną przed przypadkowym otwarciem.



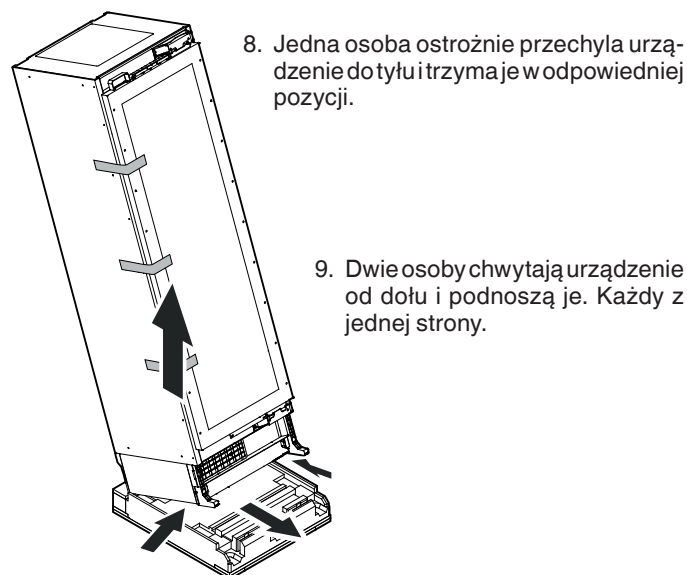
7. Usunąć zabezpieczenia transportowe i zabezpieczenie przed wywróceniem z tyłu.

Usunąć zapakowane listwy kryjące i listwy przytrzymujące.

⚠ OSTRZEŻENIE!

Ryzyko obrażeń i uszkodzenia.

Do bezpiecznego zdjęcia urządzenia z palety potrzebne są cztery osoby.



8. Jedna osoba ostrożnie przechyla urządzenie do tyłu i trzyma je w odpowiedniej pozycji.

9. Dwie osoby chwytają urządzenie od dołu i podnoszą je. Każdy z jednej strony.

10. Jedna osoba wyjmuje paletę. Ostrożnie postawić urządzenie na podłodze.

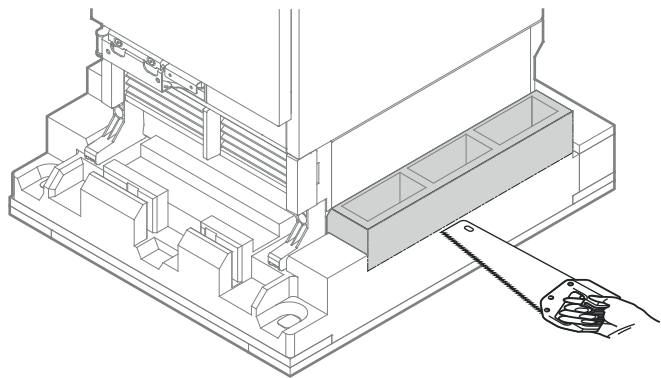
⚠ NIEBEZPIECZEŃSTWO!

Zagrożenie życia lub ciężkie obrażenia na skutek przewrócenia się urządzenia.

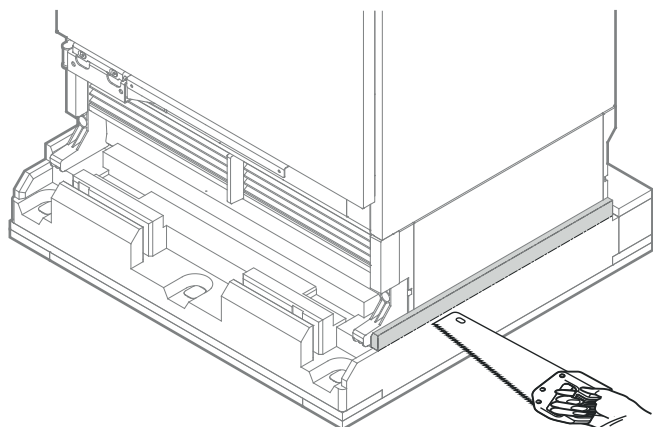
Nie usuwać zabezpieczeń transportowych, dopóki urządzenie nie znajdzie się we wnętrzu.

Alternatywna możliwość:

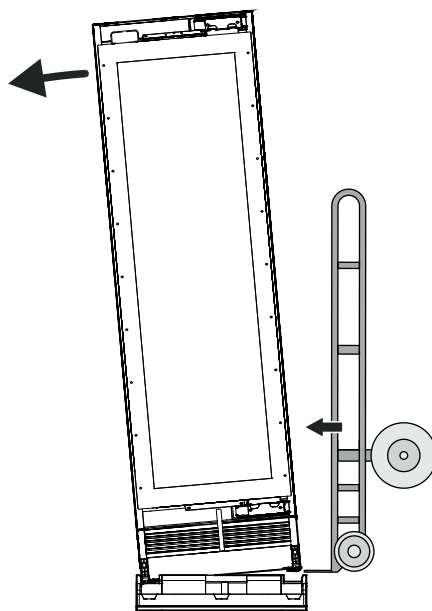
Wyciąć zaznaczony obszar z palety.



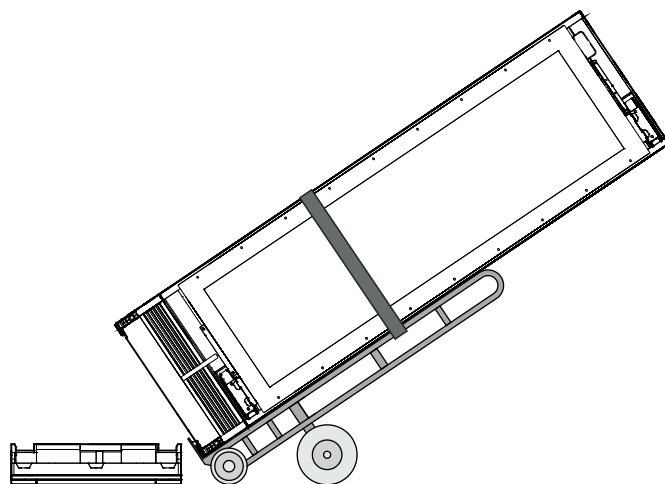
lub



Lekko przechylić urządzenie na bok.

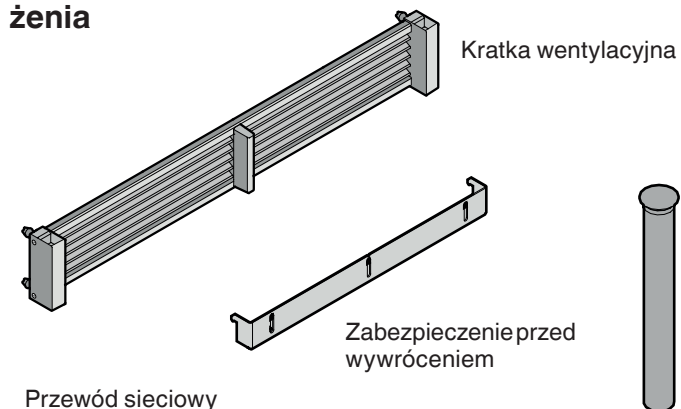


Wsunąć wózek transportowy na kółkach między urządzenie a opakowanie.
Przymocować urządzenie do wózka transportowego na kółkach za pomocą pasów.
Przechylić urządzenie na wózek transportowy na kółkach.



Ostrożnie postawić urządzenie na podłodze.

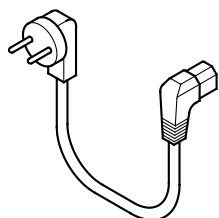
Dostarczone elementy dodatkowe wyposażenia



Kratka wentylacyjna

Zabezpieczenie przed wywróceniem

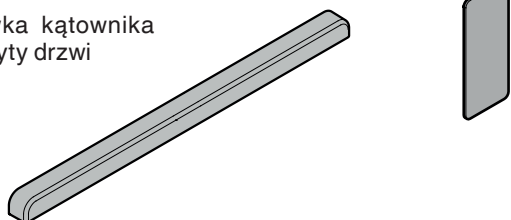
Przewód sieciowy



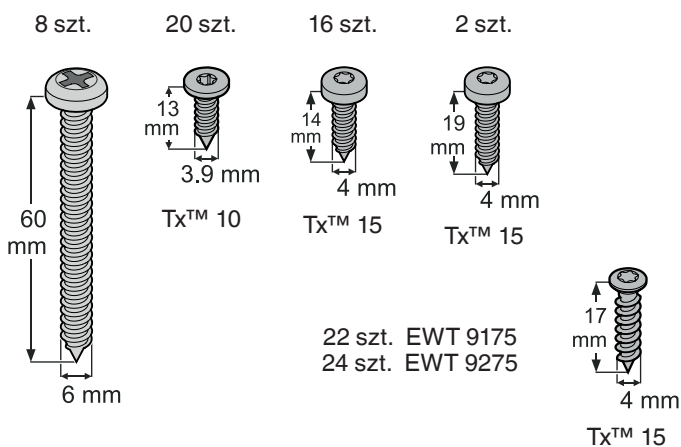
2 szt. Ogranicznik otwarcia

2 szt. Naklejka zastępcza do montażu osłony kryjącej cokołu

Górna nakrywka kątownika mocującego płyty drzwi



Wkręty mocujące do montażu

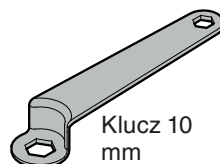


Separator powietrza w obrębie cokołu

EWT 9175

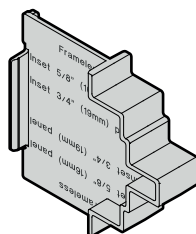
lub

EWT 9275

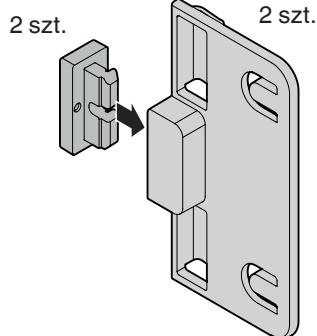


Klucz 10 mm

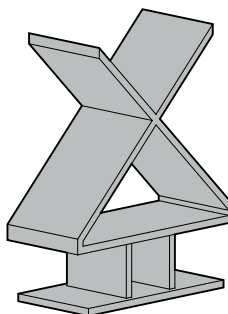
Pomoc przy regulacji głębokości 4 szt.



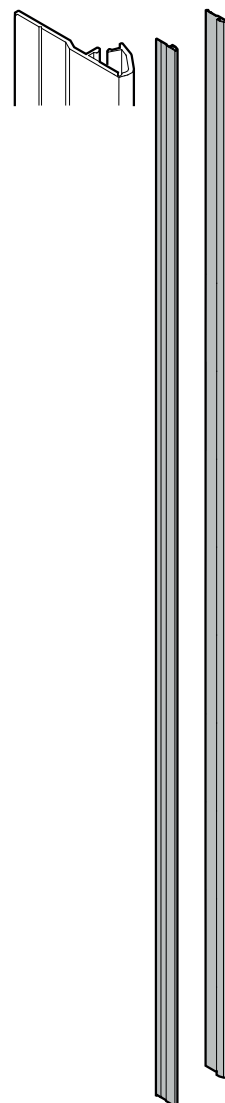
Ogranicznik drzwi



Podpórka pod butelkę 12 szt. EWT 9175 7 szt. EWT 9275



Listwy kryjące dla szczeliny pomiędzy urządzeniem a wnęką



SmartDeviceBox

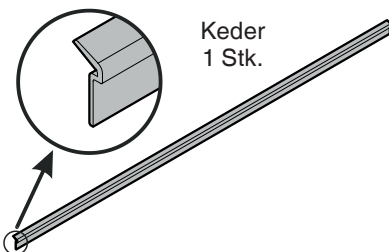
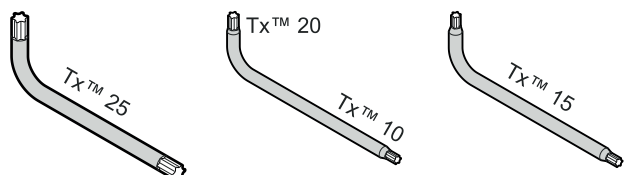
Zawiera moduł do podłączenia smartfona

NIE UTYLIZOWAĆ!

Przekazać użytkownikowi urządzenia!

Funkcje SmartDevice nie są dostępne we wszystkich krajach.

Klucz Torx™



Keder 1 Stk.

Zabezpieczenie przez wywróceniem

Zainstalowanie dołączonego kątownika zabezpieczającego przed wywróceniem jest bezwzględnie konieczne. Zapobiega to wywróceniu się urządzenia do przodu z chwilą otwarcia drzwi w pełni obciążonych produktami.

Montaż zabezpieczenia przez wywróceniem we wnękach głębszy niż 610 mm - ilustracja 1 - 2

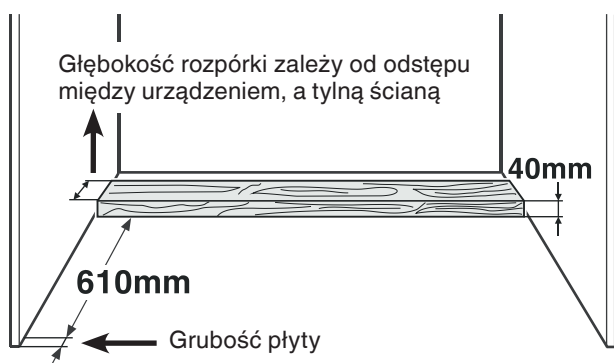
Aby zagwarantować, że płyta nośna sprężarki w przypadku wnęk głębszych niż 610 mm przylega do kątownika zabezpieczającego przed wywróceniem, należy zamontować drewnianą rozpórkę między tylną część urządzenia, a tylną ścianę mebli. Kątownik zabezpieczający przed wywróceniem jest przykręcany u dołu do podłogi, a od tyłu do rozpórki.



OSTRZEŻENIE!

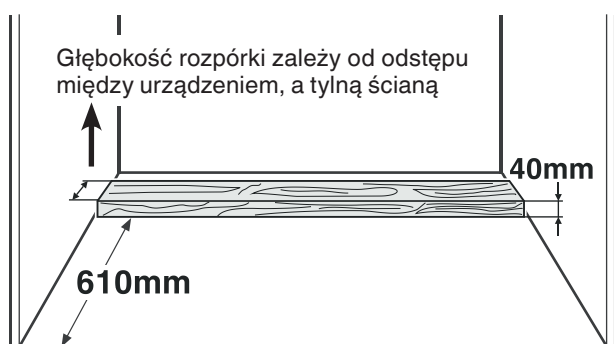
Upewnić się, że rozpórka jest dobrze przymocowana do podłogi.

Wymiary do montażu rozpórki w meblach kuchennych z wewnętrzną płytą drzwi - ilustracja 1



Ilustracja 1

Wymiary do montażu rozpórki w meblach kuchennych z zewnętrzną płytą drzwi - ilustracja 2



Ilustracja 2

WAŻNA WSKAZÓWKA

Jeśli podłoga opadnie na bok, kątownik zabezpieczający przed wywróceniem należy przymocować dokładnie poziomo. Tam, gdzie to potrzebne, umieścić rozpórki.

Montaż zabezpieczenia przez wywróceniem na podłogach drewnianych - ilustracja 3

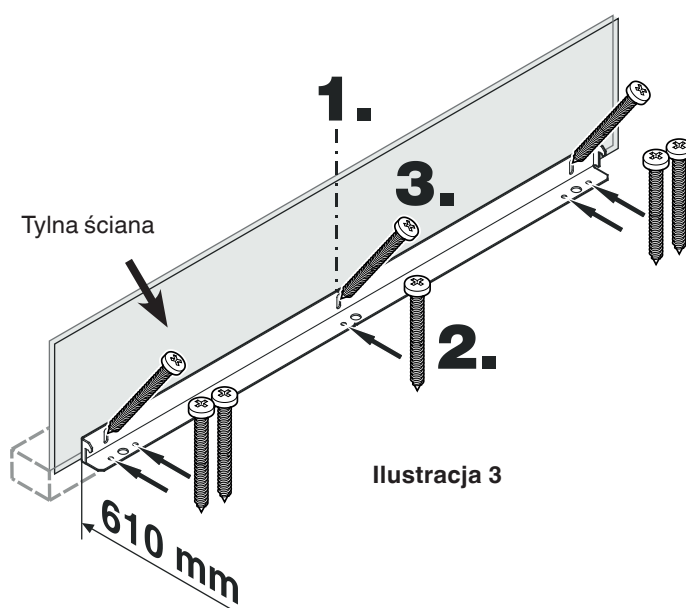
1. Zaznaczyć środkową linię urządzenia na tylnej ścianie. Wyrównać środek kątownika zabezpieczającego przed wywróceniem do środkowej linii.



OSTRZEŻENIE!

W obszarze montażu kątownika zabezpieczającego przed wywróceniem nie mogą leżeć żadne przewody elektryczne lub przewody doprowadzania wody, które mogłyby ulec uszkodzeniu przez wkręty lub wiertła podczas montażu.

2. Przymocować kątownik zabezpieczający przed wywróceniem do podłogi drewnianej za pomocą 5 wkrętów (6 x 55). Nawiercić otwory, jeśli konieczne.
3. Przymocować kątownik zabezpieczający przed wywróceniem do tylnej ściany za pomocą 3 wkrętów (6 x 55).



Ilustracja 3

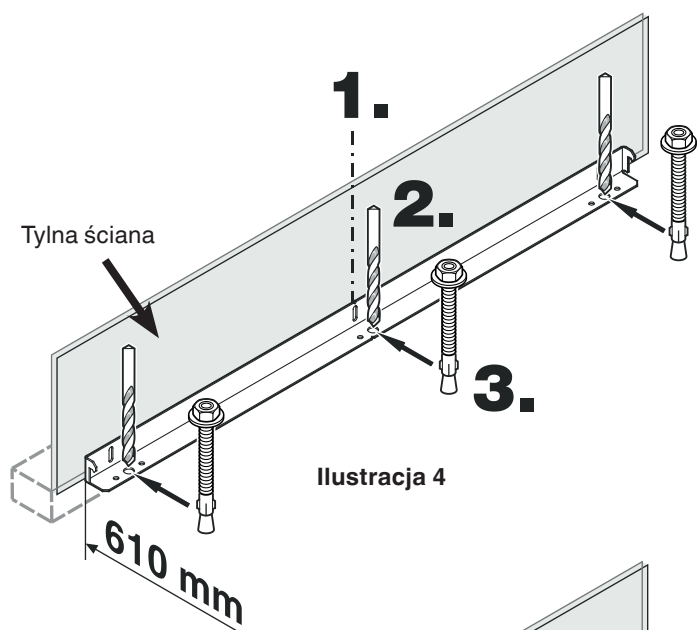
Montaż zabezpieczenia przez wywróceniem na podłogach betonowych - ilustracja 4- 5

1. Zaznaczyć środkową linię urządzenia na tylnej ścianie. Wyrównać środek kątownika zabezpieczającego przed wywróceniem do środkowej linii.

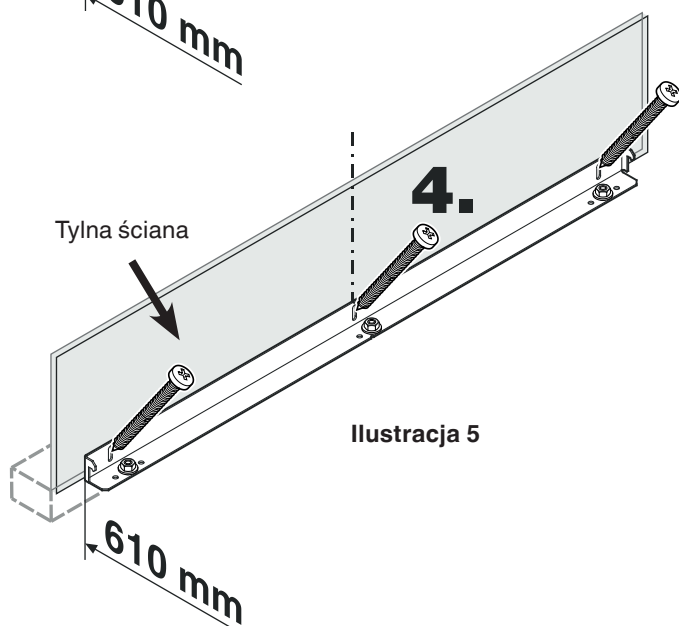
⚠ OSTRZEŻENIE!

W obszarze montażu kątownika zabezpieczającego przed wywróceniem nie mogą leżeć żadne przewody elektryczne lub przewody doprowadzania wody, które mogłyby ulec uszkodzeniu przez wkręty lub wiertła podczas montażu.

2. Za pomocą wiertła z węglików spiekanych wywierć otwory 10 mm w miejscach pokazanych na **ilustracji 4**. Wywiercone otwory muszą być głębsze niż całkowita długość kotew. Następnie wyczyścić wywiercone otwory.
3. Nasunąć podkładkę na koniec kotwy i przykręć nakrętkę sześciokątną. Wbić wszystkie 3 kotwy. Wyrównać środek kątownika zabezpieczającego przed wywróceniem ponownie do środkowej linii na tylnej ścianie. Dokręć kotwy, obracając nakrętkę sześciokątną.
4. Przymocować kątownik zabezpieczający przed wywróceniem do tylnej ściany (**ilustracja 5**) za pomocą 3 wkrętów (6 x 55).



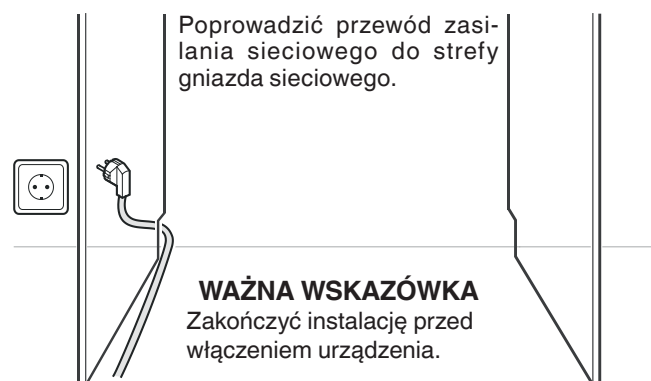
Ilustracja 4



Ilustracja 5

Instalacja urządzenia

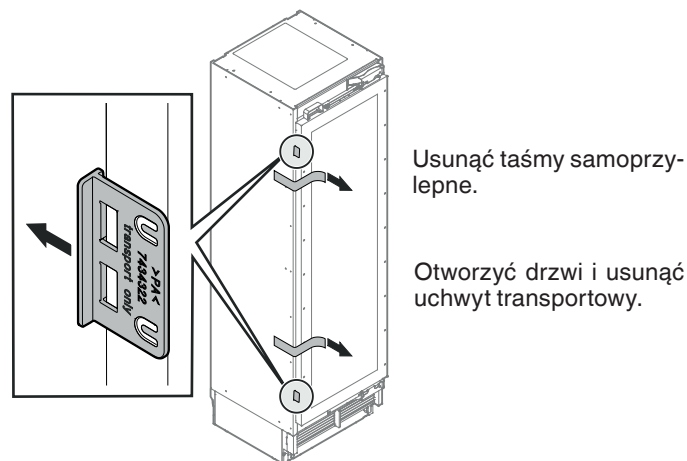
Przestawić urządzenie do pozycji końcowej i pozostawić za nim wystarczająco dużo miejsca do pracy.



Poprowadzić przewód zasilania sieciowego do strefy gniazda sieciowego.

WAŻNA WSKAZÓWKA

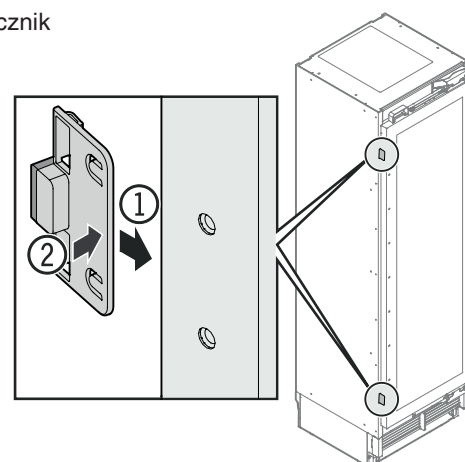
Zakończyć instalację przed włączeniem urządzenia.

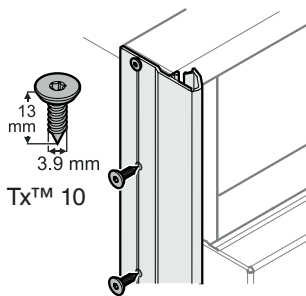


Usunąć taśmy samoprzylepne.

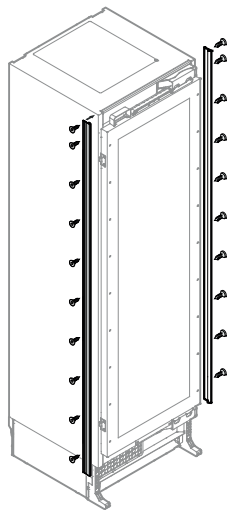
Otworzyć drzwi i usunąć uchwyt transportowy.

Nasadzić ogranicznik drzwi.



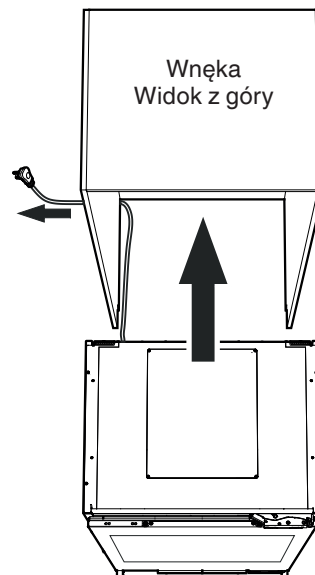


Umieścić listwy kryjące urządzenia na lewej i prawej przedniej krawędzi obudowy urządzenia, wyrównać wysokość z górną krawędzią urządzenia i mocno dokręcić. Listwa jest przezroczysta, dzięki czemu widoczne są otwory mocujące na obudowie urządzenia. Zaleca się zaznaczenie i wiercenie pozycji otworów w listwie.



WAŻNA WSKAZÓWKA

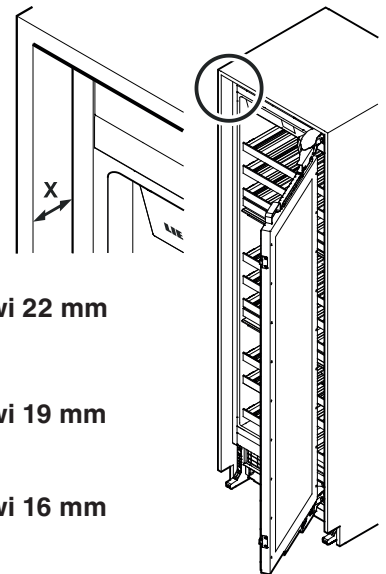
Użyć odpowiednich wkrętów z łbem płaskim, w przeciwnym razie krawędzie szafy zostaną uszkodzone, gdy urządzenie zostanie wepchnięte we wnękę.



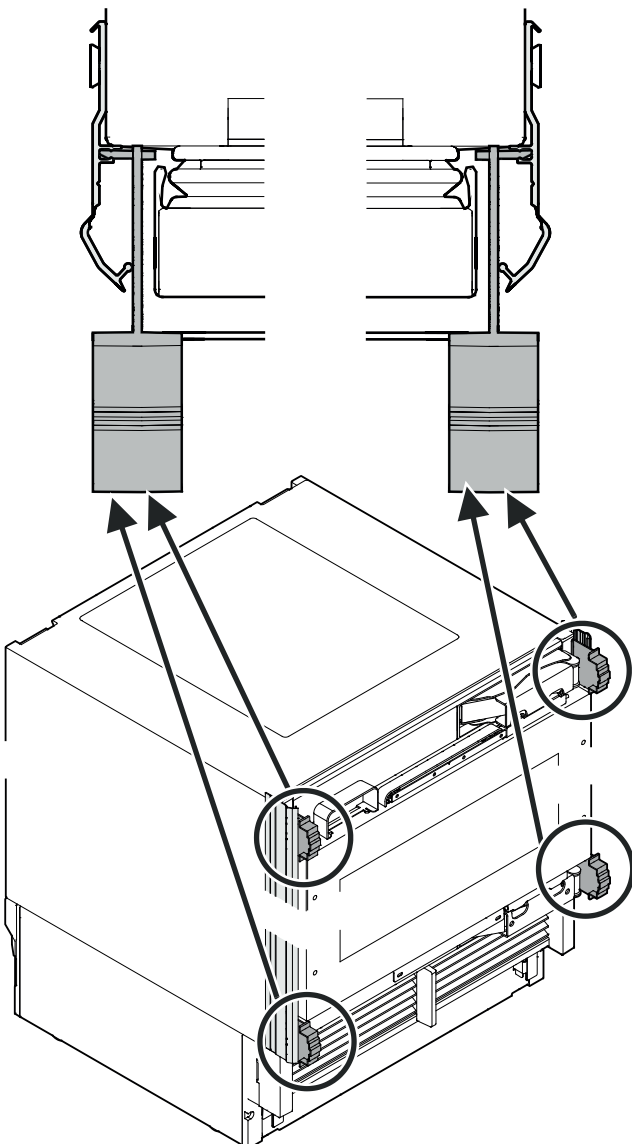
Wsunąć urządzenie do wnęki. Aby uniknąć uszkodzenia, przesunąć jednocześnie przewód zasilania i urządzenie.

Wyrównać urządzenie na głębokości.

X = front wnęki do obudowy urządzenia z przodu (nie na listwie kryjącej)



Montaż pomocy przy regulacji głębokości w listwie kryjącej



Wewnętrzna płyta drzwi 22 mm

X = 66 mm

Wewnętrzna płyta drzwi 19 mm

X = 63 mm

Wewnętrzna płyta drzwi 16 mm

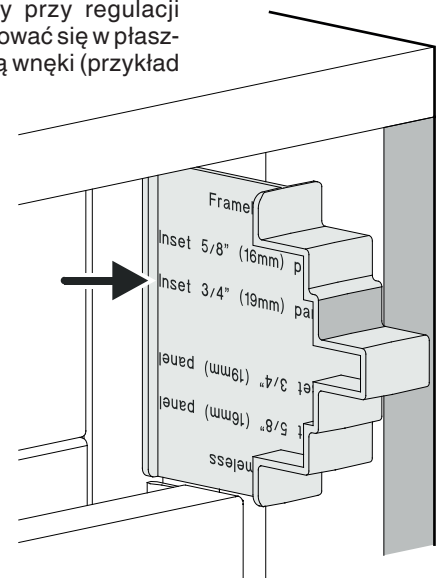
X = 60 mm

Zewnętrzna płyta drzwi

X = 44 mm

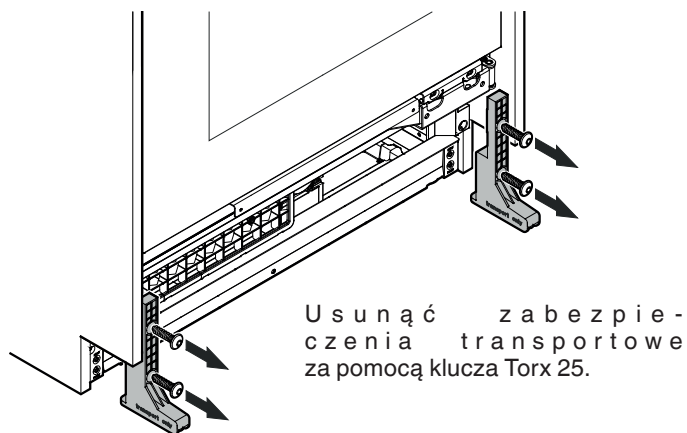
lub

z pomocą przy regulacji głębokości: Powierzchnia pomocy przy regulacji głębokości musi znajdować się w płaszczyźnie z powierzchnią wnęki (przykład pokazuje 19 mm).

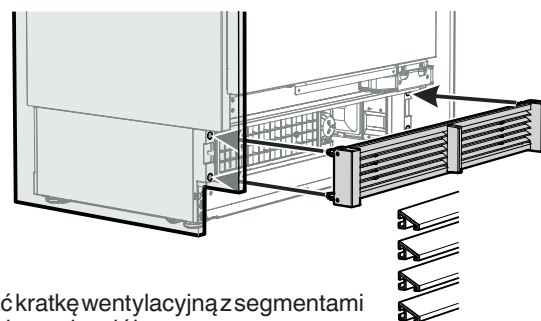


WAŻNA WSKAZÓWKA

Później nie można już regulować płyty drzwi na głębokość!



Usunąć zabezpieczenia transportowe za pomocą klucza Torx 25.

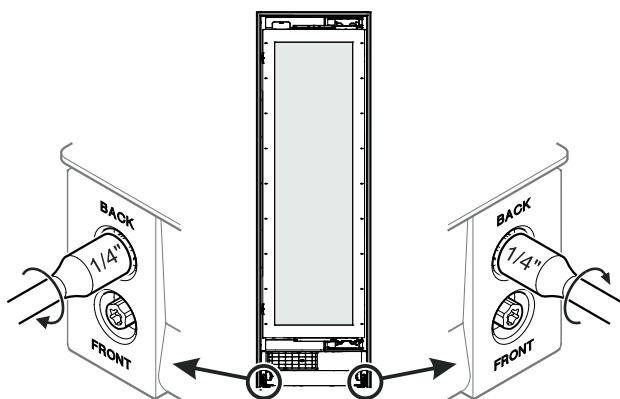


Zamontować kratkę wentylacyjną z segmentami kratki nachylnymi w dół.

⚠ NIEBEZPIECZEŃSTWO!

Zagrożenie życia lub ciężkie obrażenia na skutek przewrócenia się urządzenia.

Nie otwierać drzwi urządzenia, dopóki regulacja wysokości nie zostanie zakończona, a zabezpieczenie przed wywróceniem będzie utrzymywać urządzenie.



Obróć w kierunku zgodnym z ruchem wskazówek zegara, aby podnieść urządzenie.

Unieść urządzenie równomiernie, obracając stopniowo wkręty, aż tylna część urządzenia dotknie kątownika zabezpieczającego przed wywróceniem (skok około 6,5 mm).

Maksymalna regulacja wysokości urządzenia = 19 mm

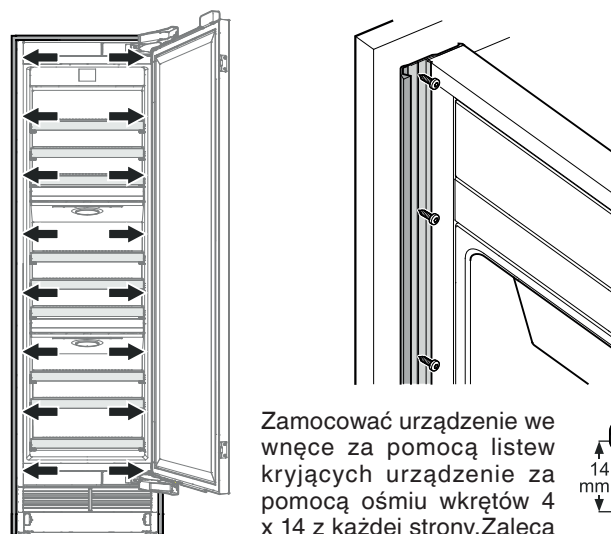
WAŻNA WSKAZÓWKA

Podczas obracania wkrętów za pomocą śrubokręta elektrycznego należy przestrzegać następujących zasad:

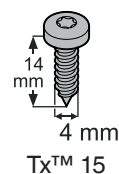
maksymalna prędkość = 400 obr./min
maksymalny moment obrotowy = 1 Nm

Nieprzestrzeganie tych instrukcji może doprowadzić do uszkodzenia urządzenia do regulacji wysokości.

Usunąć pomoc przy regulacji głębokości przed zamocowaniem urządzenia we wnęce.



Zamocować urządzenie we wnęce za pomocą listew kryjących urządzenie za pomocą ośmiu wkrętów 4 x 14 z każdej strony. Zaleca się zaznaczenie i wiercenie pozycji otworów w listwie.

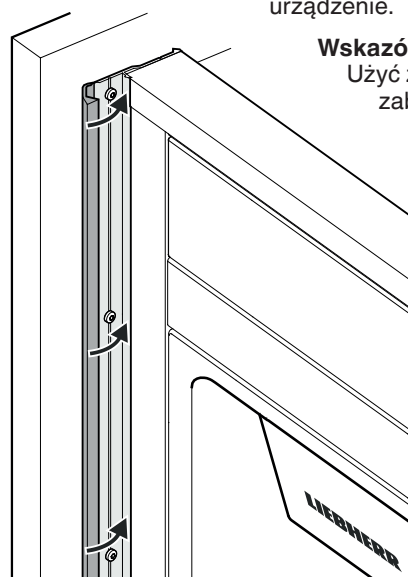


Tx™ 15

Zamknąć przednią część listew kryjących urządzenie.

Wskazówka:

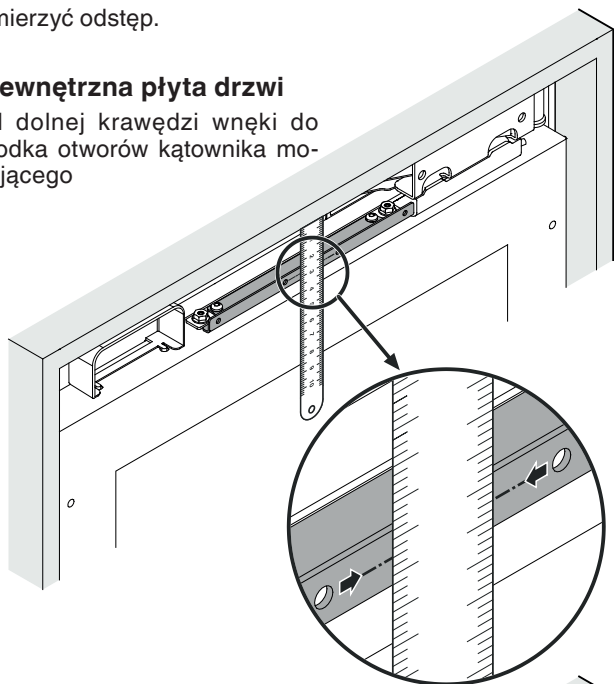
Użyć zdemontowanego zabezpieczenia transportowego jako pomocy przy zamykaniu.



Zmierzyć odstęp.

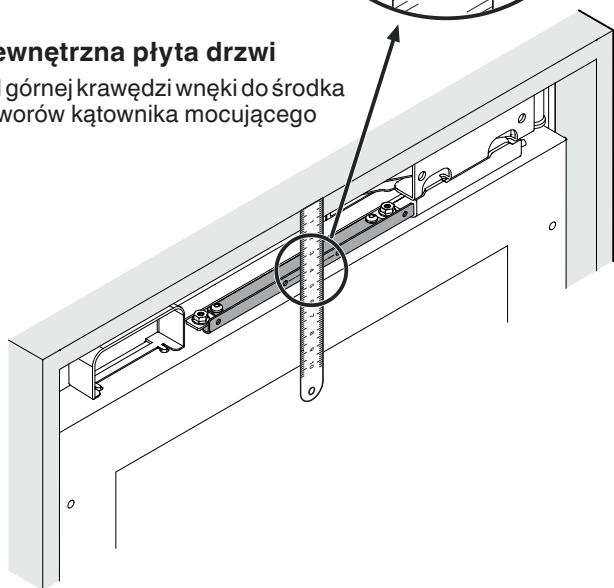
Wewnętrzna płyta drzwi

od dolnej krawędzi wnęki do
środkła otworów kątownika mo-
cującego

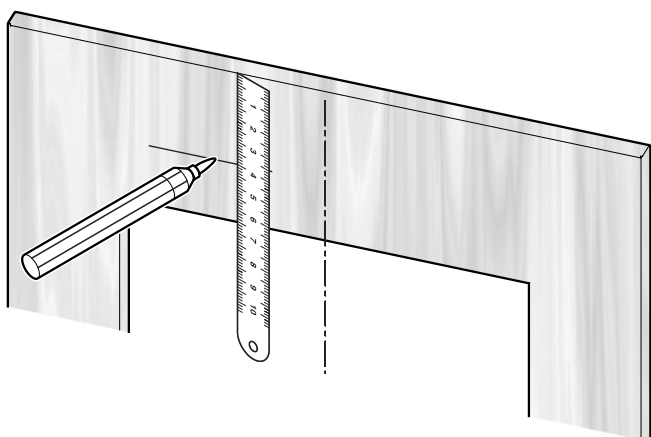


Zewnętrzna płyta drzwi

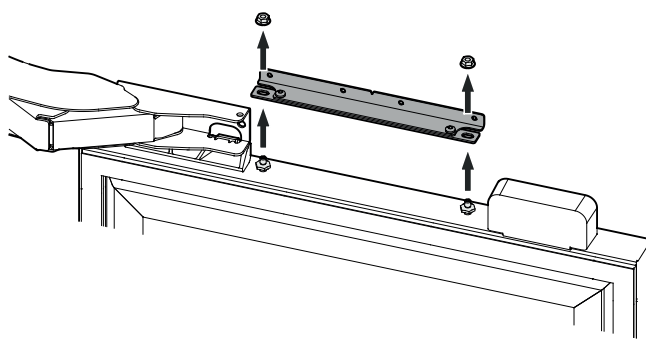
od górnej krawędzi wnęki do środkła
otworów kątownika mocującego



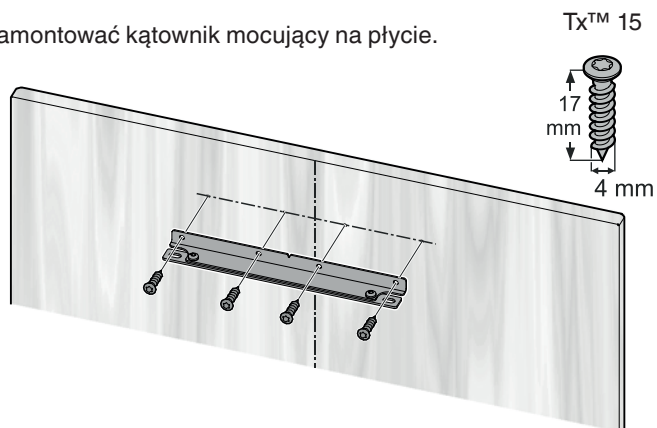
Przenieść odstęp na płytę dekoracyjną.



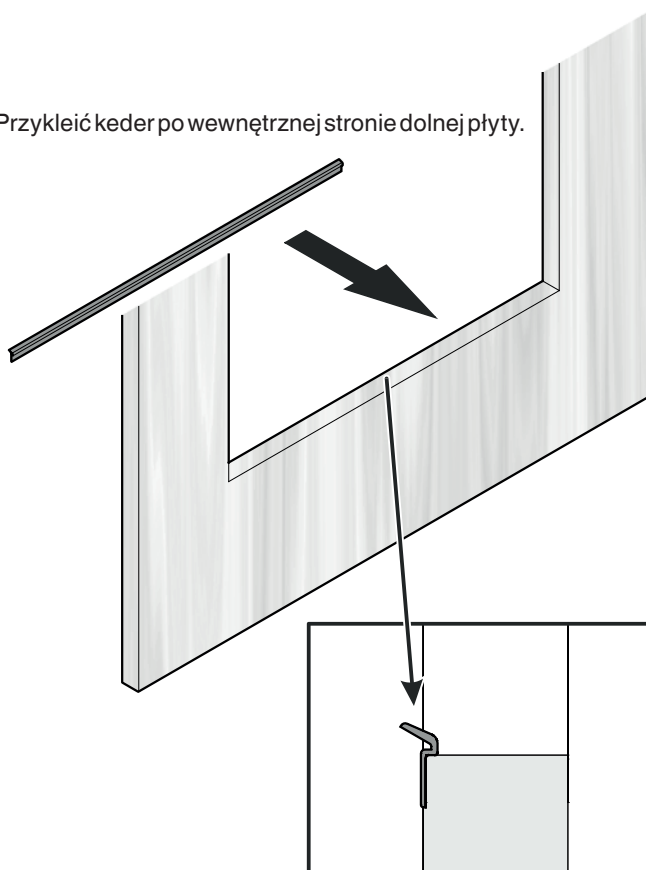
Zdemontować kątownik mocujący z drzwi. Nakrętki będą znów
potrzebne.



Zamontować kątownik mocujący na płycie.

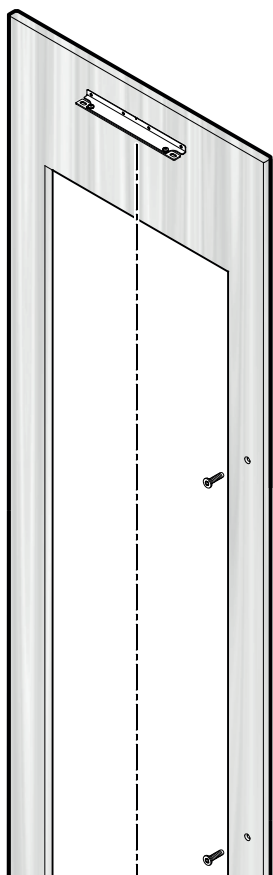


Przykleić keder po wewnętrznej stronie dolnej płyty.



WAŻNA WSKAZÓWKA

Teraz zamontować uchwyty drzwi, ponieważ boczne listwy przytrzymujące płytę zakrywają otwory mocujące.



Do montażu uchwyty należy używać wyłącznie wkrętów z łbem stożkowym.

Włożyć do otworów.

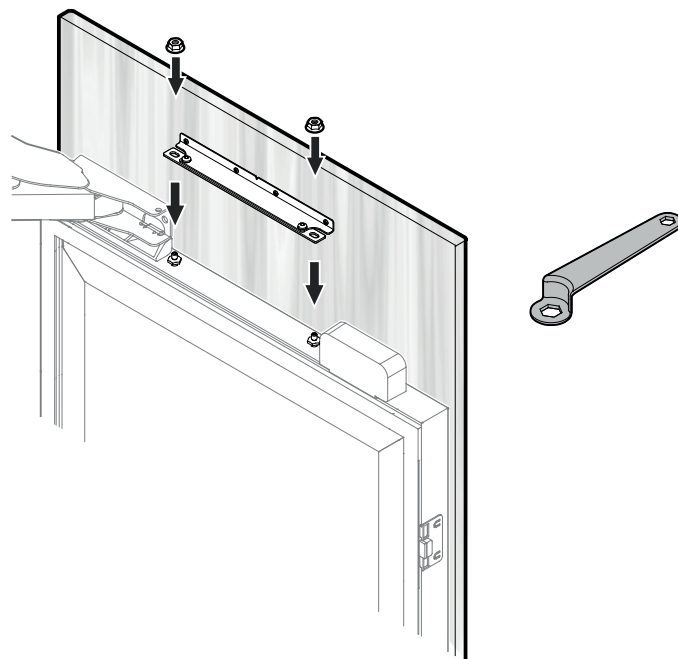
Pozostawić łby wkrętów równo z płytą.

WAŻNA WSKAZÓWKA

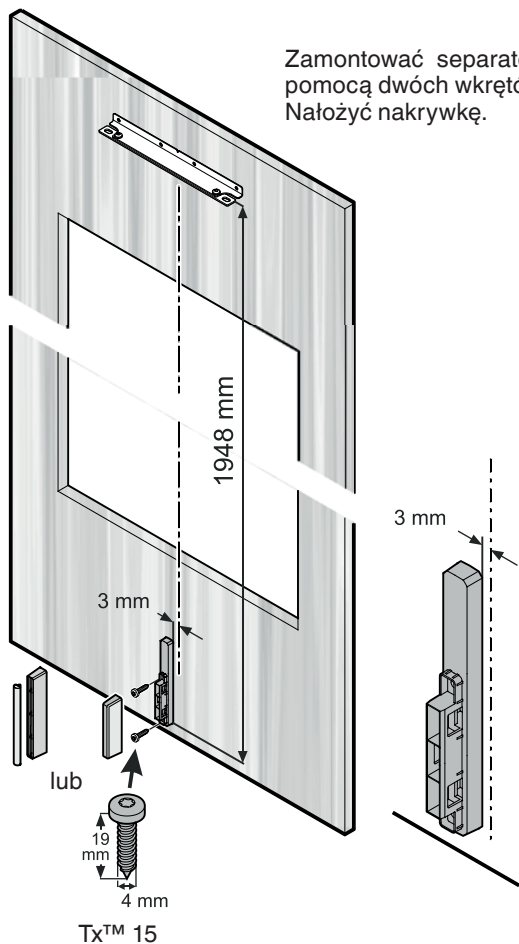
Jeśli drzwi muszą być ograniczone do kąta otwarcia wynoszącego 90°, należy to zrobić przed zamontowaniem płyty na drzwiach urządzenia. Patrz rozdział "Ważne informacje na temat zmiany kierunku otwierania drzwi lub ograniczenia kąta otwarcia drzwi do 90°" na stronie 162.

Otworzyć drzwi urządzenia.
Umieścić płytę drzwi na górnych wkrętach regulacyjnych i wyrównać je na środku.

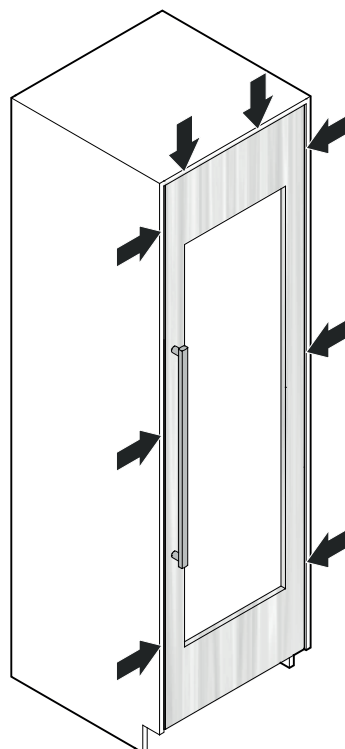
Nakręcić nakrętki sześciokątne na wkręty i dokręcić je. Użyć dostarczonego klucza 10 mm.



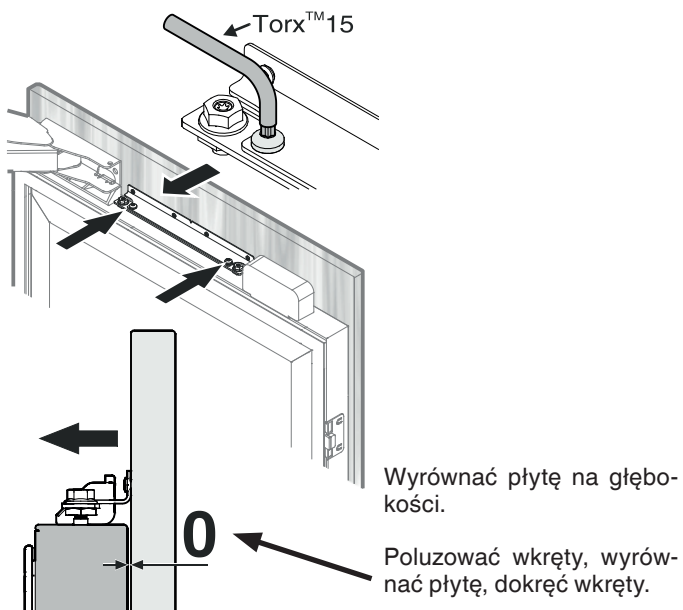
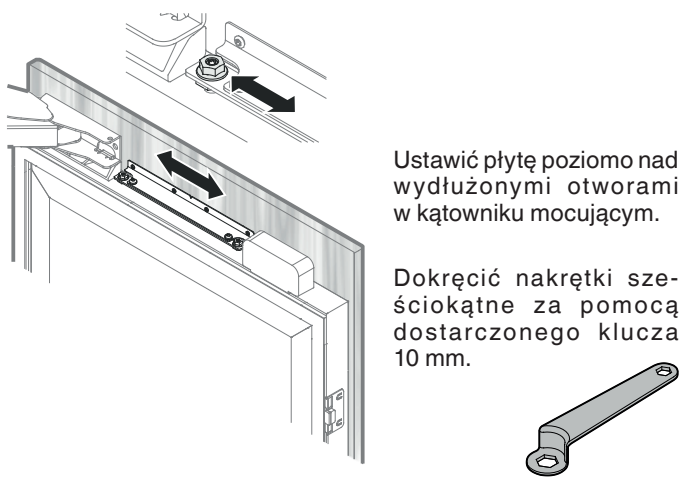
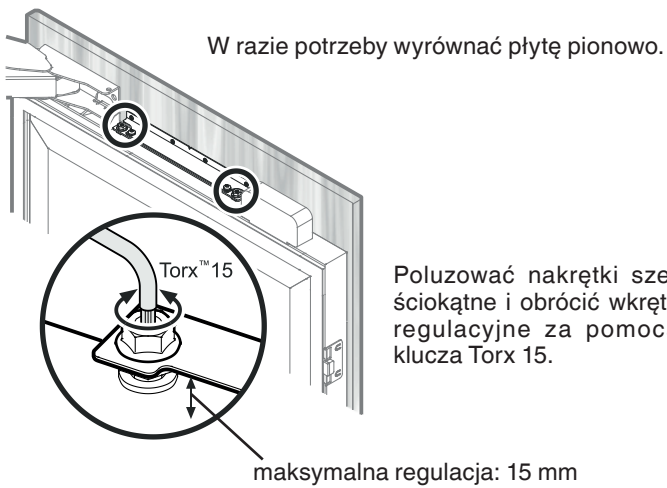
Zamontować separator powietrza za pomocą dwóch wkrętów 4 x 19. Nałożyć nakrywkę.



Zamknąć drzwi i sprawdzić pozycję płyty drzwi.

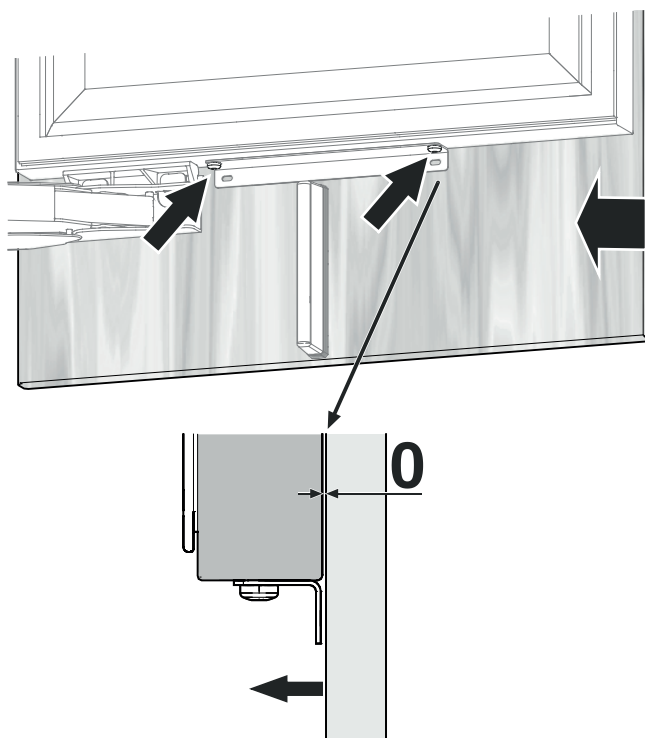
**WAŻNA WSKAZÓWKA**

Po pewnym czasie i obciążeniu może być konieczne ponowne wyregulowanie drzwi.

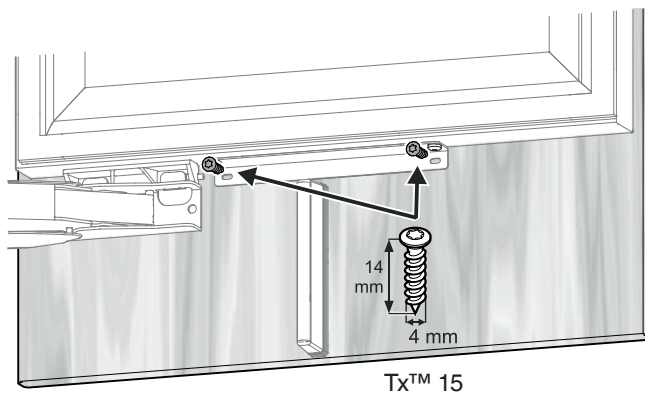


Wyrównać płytę u dołu na głębokości.

Poluzować wkręty, wyrównać płytę, dokreślić wkręty. Użyć klucza Torx 20.

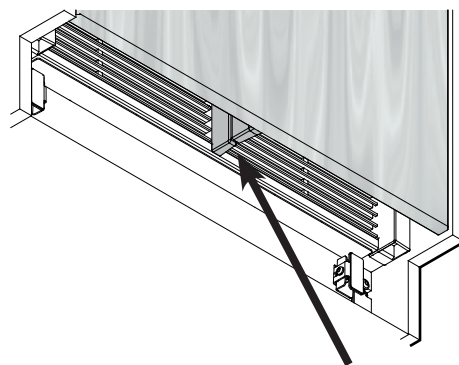
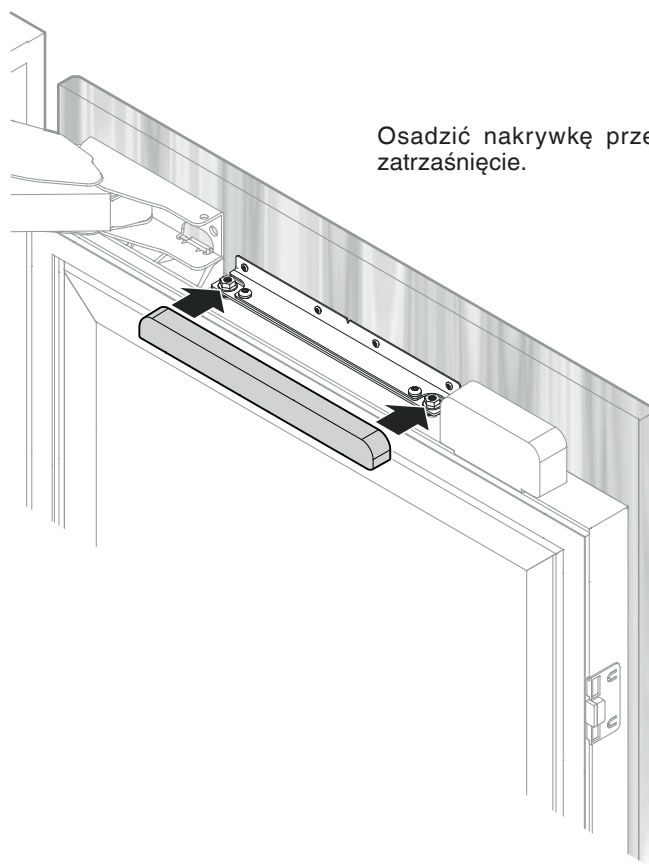
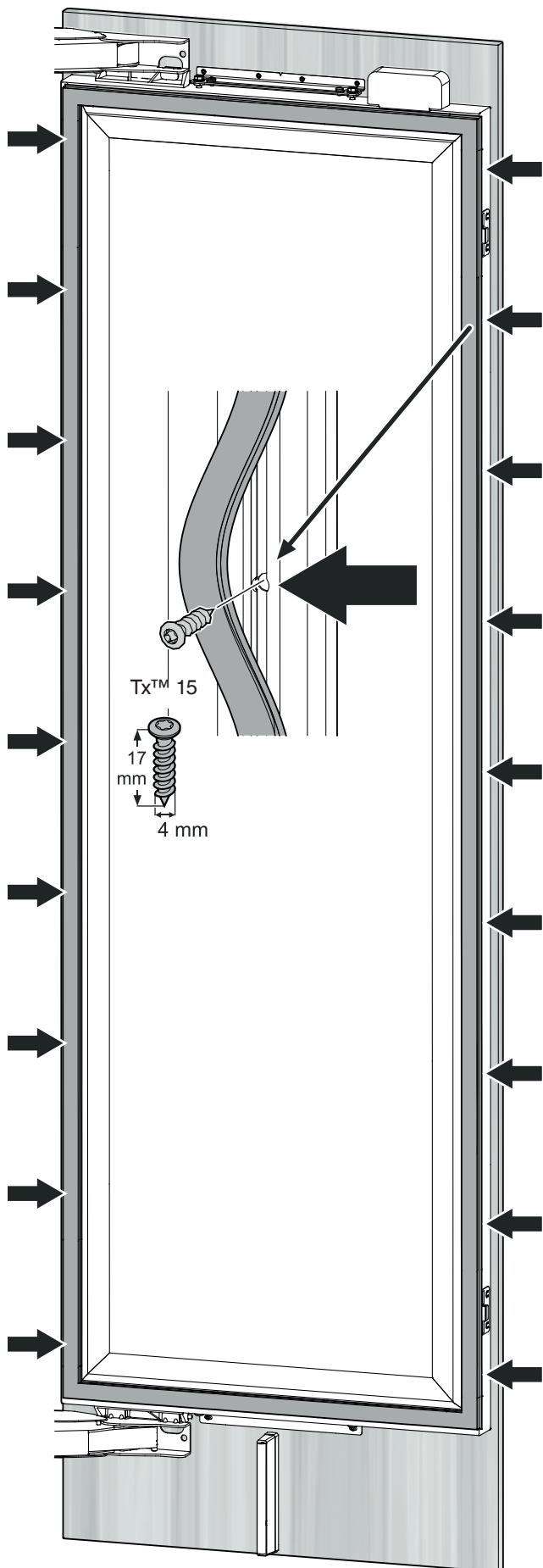


Przymocować płytę przez dolną nakładkę mocującą za pomocą dwóch wkrętów 4 x 14.



WAŻNA WSKAZÓWKA

Uszczelkę magnetyczną wyjąć do montażu tylko w jednym z zaznaczonych położeń wkrętów (po 9 sztuk na stronę w odstępnie 200 mm). Nigdy nie usuwać całkowicie uszczelki magnetycznej.

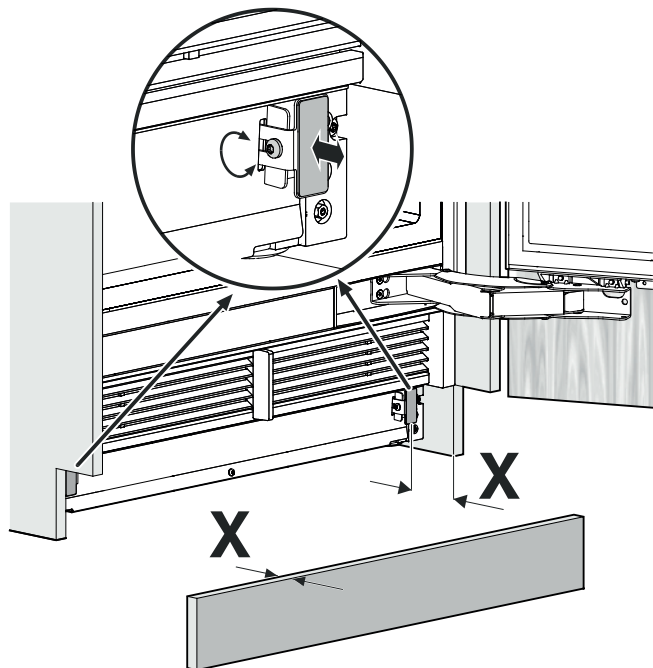


Sprawdzić, czy nie ma szczeliny między separatorem powietrza urządzenia a separatorem powietrza w drzwiach.

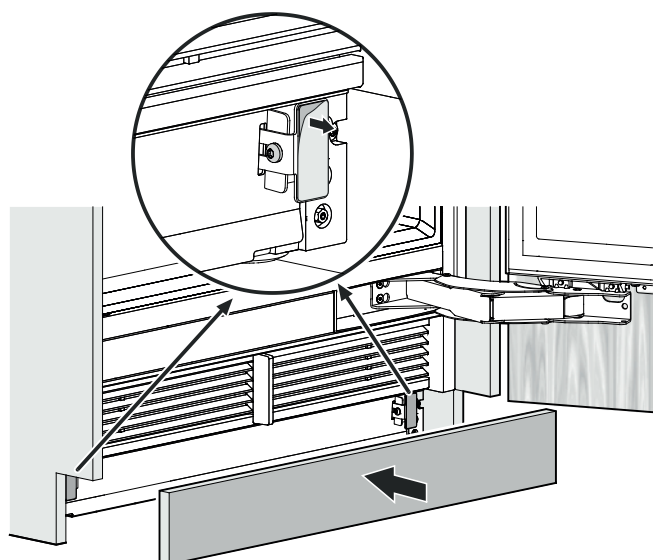
WAŻNA WSKAZÓWKA

Jeśli kratka wentylacyjna zostanie zainstalowana nieprawidłowo, pojawi się szczelina.

Dopasować oprawki mocujące do grubości osłony kryjącej cokołu.



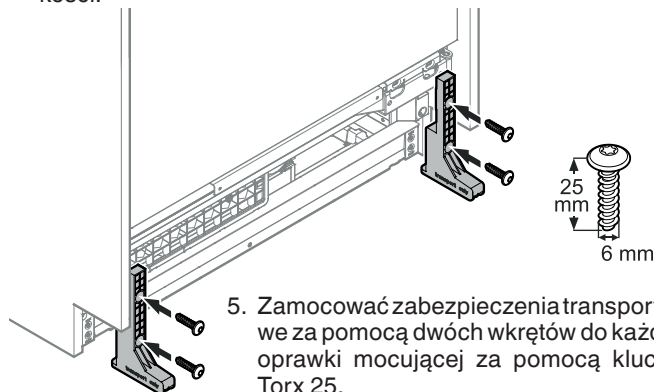
Usunąć folię ochronną i przykleić ją do osłony kryjącej cokołu.



W przypadku wymontowywania urządzenia z wnęki

Jeśli urządzenie musi zostać ponownie wymontowane z wnęki, należy przestrzegać następujących punktów:

1. Wyjąć wszystko z urządzenia.
2. Odłączyć urządzenie od sieci.
3. Wymontować płytę drzwi.
4. Opuścić urządzenie za pomocą urządzenia do regulacji wysokości.



5. Zamocować zabezpieczenia transportowe za pomocą dwóch wkrętów do każdej oprawki mocującej za pomocą klucza Torx 25.

⚠ NIEBEZPIECZEŃSTWO!

Zagrozenie życia lub ciężkie obrażenia na skutek przewrócenia się urządzenia.

Nie usuwać urządzenia bez zamontowanych zabezpieczeń transportowych.

Ważne informacje na temat zmiany kierunku otwierania drzwi lub ograniczenia kąta otwarcia drzwi do 90°

Zmiana kierunku otwierania drzwi lub ograniczenie kąta otwarcia drzwi do 90° może być przeprowadzane wyłącznie przez przeszkolonego specjalistę.

Zawiasy drzwi są wyposażone w silne sprężyny zamykające. Przypadkowe złożenie zawiasu może prowadzić do poważnych obrażeń.

Drzwi są bardzo ciężkie. Nie próbować samodzielnie demontować drzwi.

Skontaktować się z serwisem technicznym Liebherr, aby uzyskać więcej informacji. Patrz dane kontaktowe na odwrocie podręcznika.



Liebherr Hausgeräte Lienz GmbH

Dr.-Hans-Liebherr-Strasse 1

A-9900 Lienz

Österreich

www.liebherr.com

