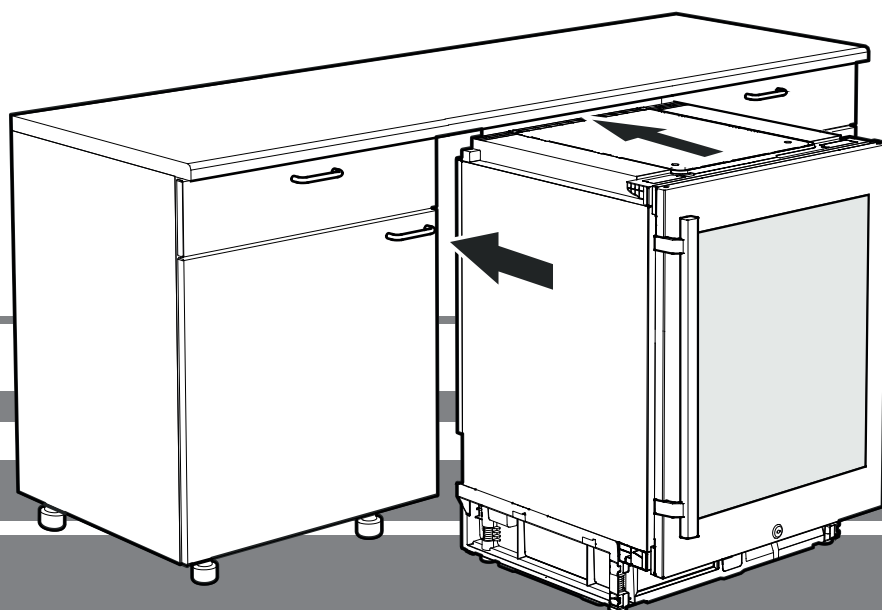


# Instrukcja zabudowania

Witryna klimatyzacyjna do win

strona 50

PL

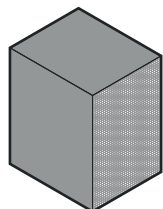
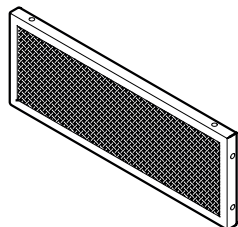
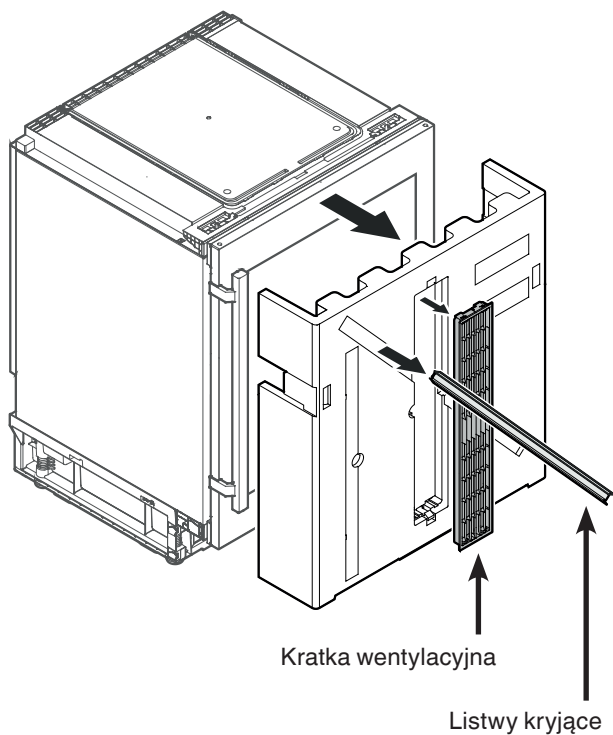


**7080 196-00**

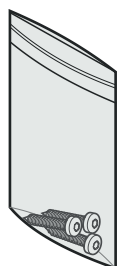
UWT 1672 / UWK 1752

**LIEBHERR**

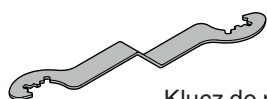
## Dostarczone elementy dodatkowe wyposażenia



Kształtka prowadząca powietrza wykonana z tworzywa piankowego w cokole urządzenia



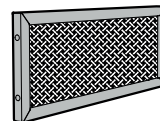
Wkręty mocujące do zabudowy



Klucz do regulacji wysokości urządzenia

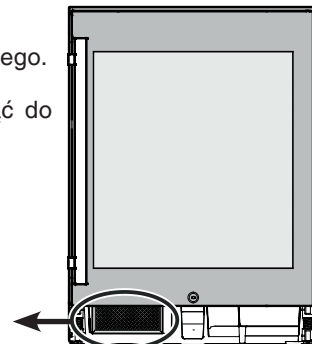
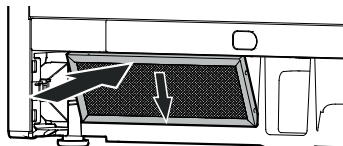
## Montaż filtra pyłowego

Dołączony filtr pyłowy zapobiega zabrudzeniu przestrzeni, w której zainstalowany jest silnik i obniżeniu wydajności chłodniczej. Z tego względu montaż filtra pyłowego jest niezbędnie konieczny.



Zdjąć folię ochronną z filtra pyłowego.

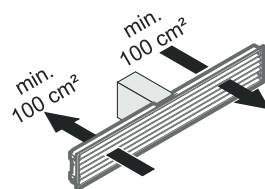
Włożyć filtr od **spodu** i docisnąć do zaryglowania u **góry**.



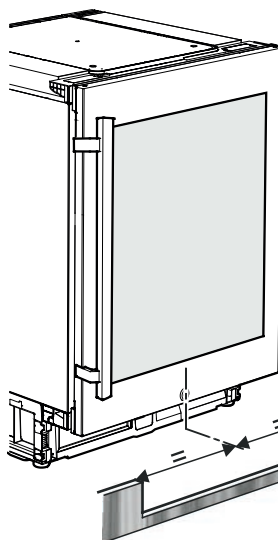
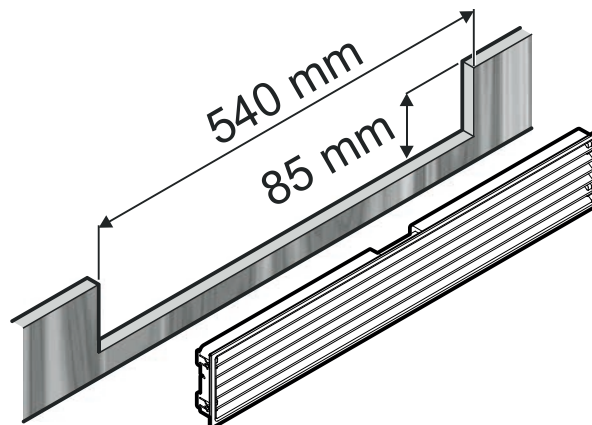
## Wentylacja urządzenia

Niezbędna wymiana powietrza następuje przez cokół urządzenia.

Wymagane jest osadzenie dołączonej kratki wentylacyjnej w otworze wentylacyjnym.



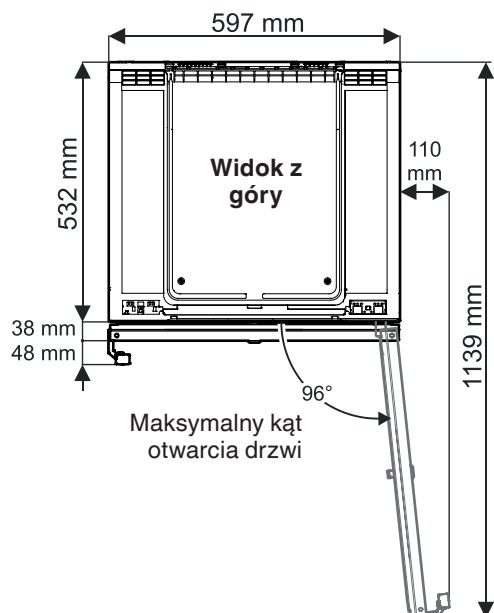
## Wycięcie w osłonie kryjącej cokołu



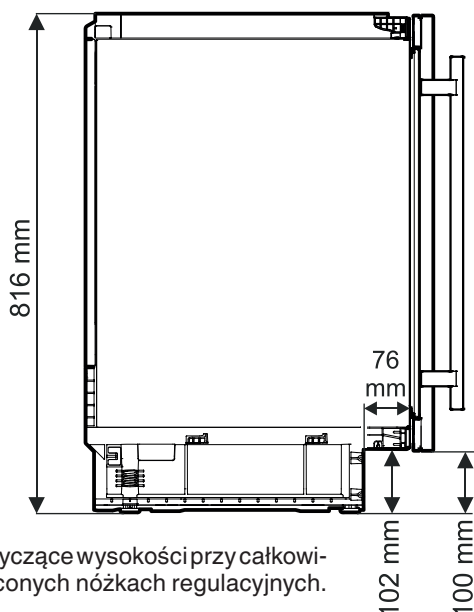
### Ważna wskazówka

Wycięcie w osłonie kryjącej cokołu musi przypadać **środkowo** względem urządzenia.

## Wymiary montażowe



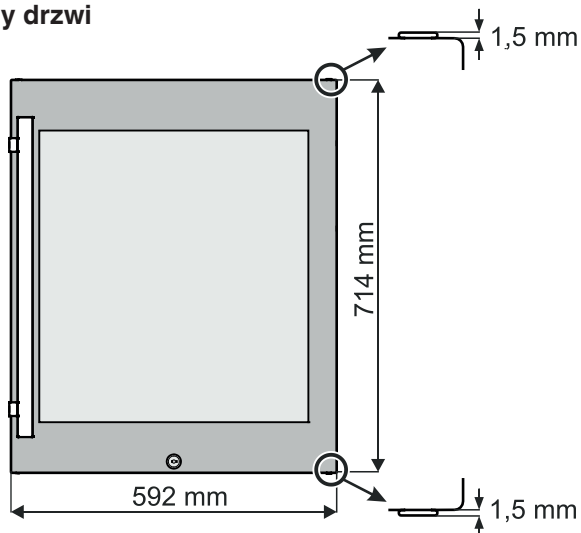
Widok z boku



Dane dotyczące wysokości przy całkowicie wkręconych nóżkach regulacyjnych.

Maksymalna regulacja wysokości = 50 mm

## Wymiary drzwi



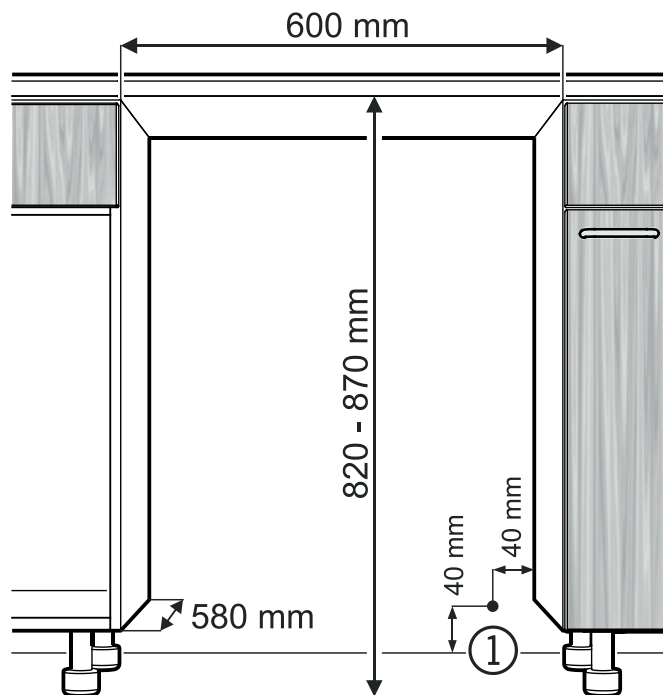
## Wymiary dla zabudowy

### Ważna wskazówka

Aby wykluczyć problemy podczas zabudowywania urządzenia i zapobiec jego uszkodzeniu, wymagane jest bezwzględne zapewnienie poniższych warunków!

**Podłoże w miejscu ustawienia urządzenia musi być poziome i równe!**

**Wymagane jest aby szafka kuchenna była wyregulowana w poziomie i w pionie.**



(1) W tym miejscu wyprowadzony jest przewód sieciowy z tyłu urządzenia.

Użyteczna długość przewodu sieciowego = 2000 mm

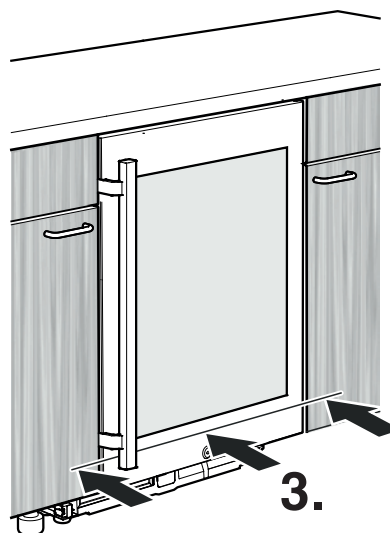
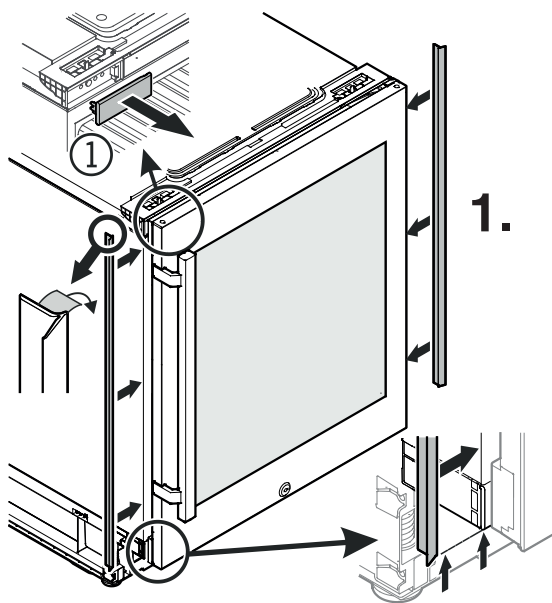
Na podstawie powyższych informacji wybrać odpowiednio położone gniazdo sieciowe.

**Gniazdo sieciowe nie może być położone za urządzeniem i musi być łatwo dostępne.**

## Zabudowanie urządzenia

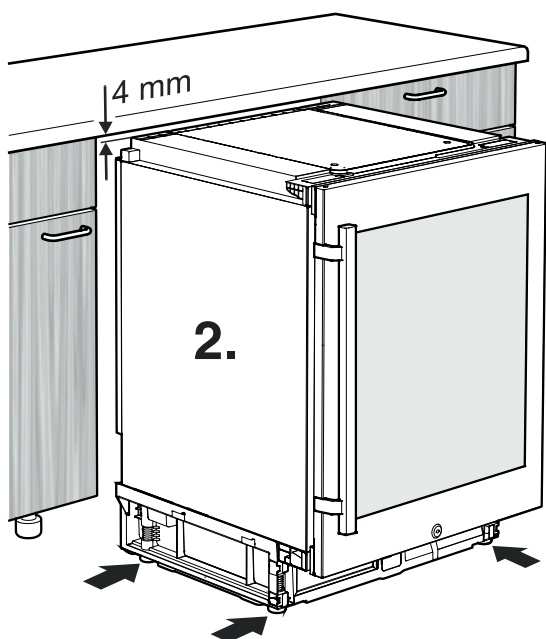
1. Zdjąć nakrywkę (1).

Nakleić listwy kryjące z prawej i lewej strony na przednią krawędź korpusu urządzenia.

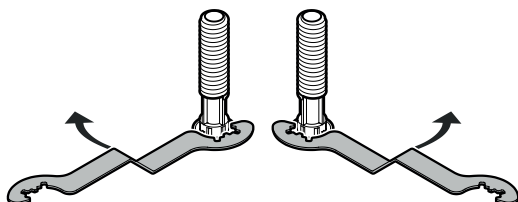


3. Wsunąć urządzenie we wnękę do położenia ustawienia czołowej powierzchni drzwi w płaszczyźnie frontów szafek.

**Podczas wsuwania urządzenia, zadbać aby nie uległ uszkodzeniu przewód sieciowy!**



2. Wyregulować wysokość urządzenia przez obracanie nóżek regulacyjnych w kierunku zgodnym z ruchem wskazówek zegara do położenia 4 mm poniżej wysokości wnęki.

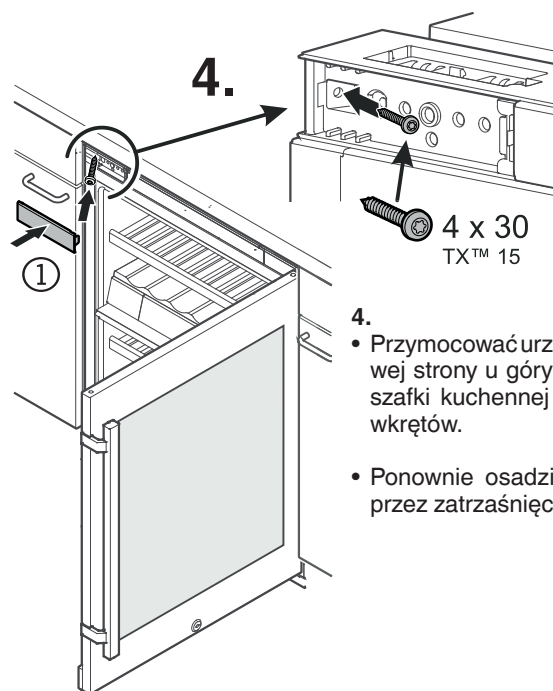


Obracać klucz w kierunku zgodnym z ruchem wskazówek zegara celem podniesienia urządzenia i w kierunku przeciwnym do ruchu wskazówek zegara celem opuszczenia urządzenia.

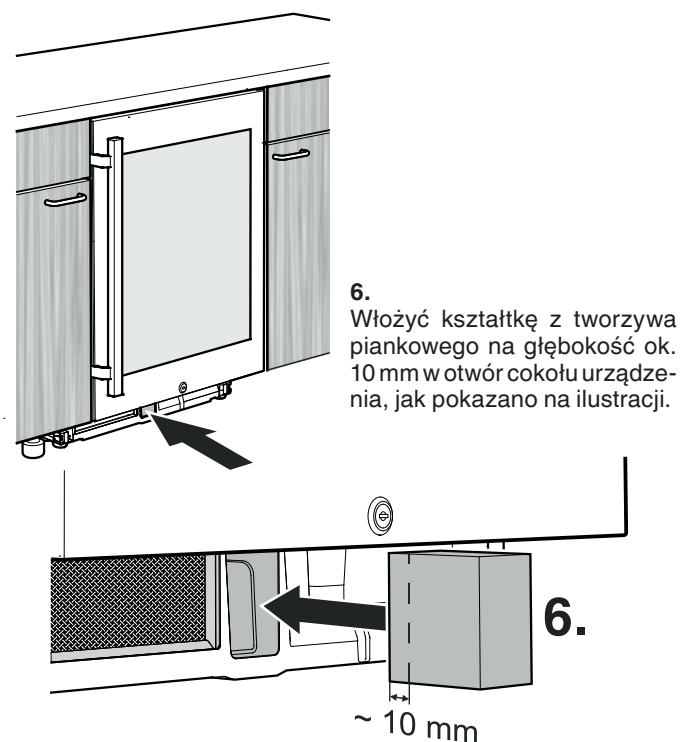
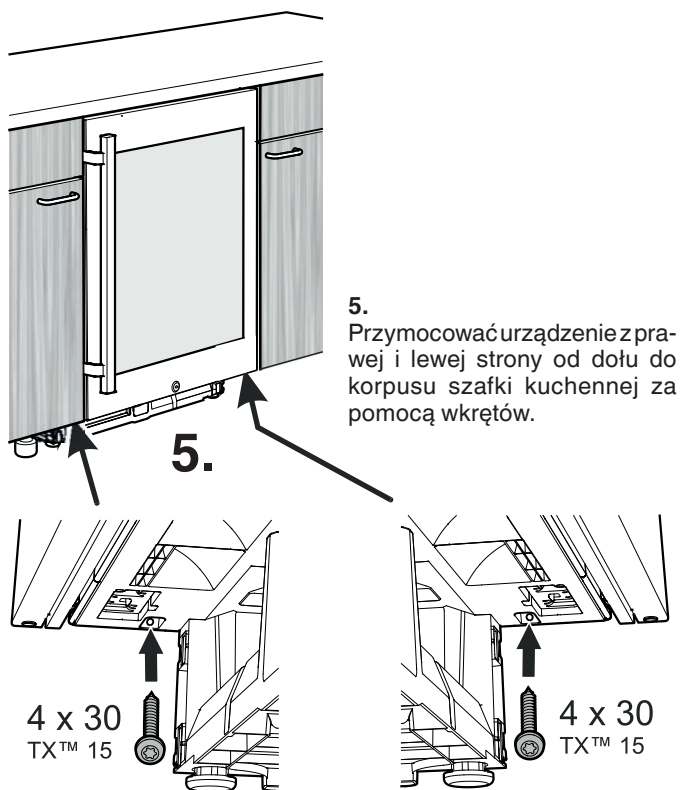
Odpowiednio osadzić klucz.

### Ważna wskazówka

Wymagane jest aby urządzenie było wyregulowane w poziomie i w pionie. Ukośne ustawienie może być powodem odkształcenia korpusu urządzenia, co uniemożliwia prawidłowe zamknięcie drzwi.



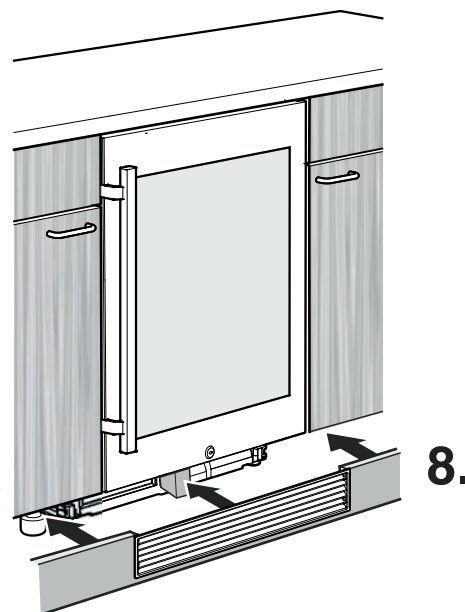
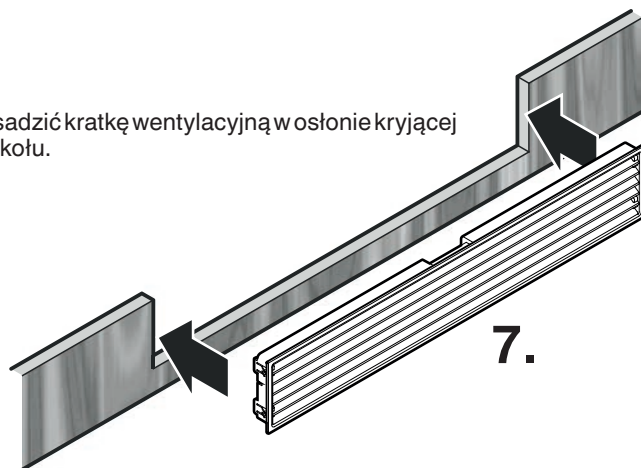
4. Przymocować urządzenie z lewej strony u góry do korpusu szafki kuchennej za pomocą wkrętów.
- Ponownie osadzić nakrywkę przez zatrzęsnięcie.



#### Ważna wskazówka

Jeśli kształtka z tworzywa piankowego nie zostanie osadzona, urządzenie nie osiąga w przebiegu użytkowania pełnej wydajności chłodniczej.

7. Osadzić kratkę wentylacyjną w osłonie kryjącej cokołu.



8. Osadzić osłonę kryjącą cokołu na urządzeniu. Spowoduje to przemieszczenie kształtki z tworzywa piankowego w tył do położenia końcowego.

#### Ważna wskazówka

Kształtka z tworzywa piankowego musi przylegać do kratki wentylacyjnej.

## Zmiana kierunku otwierania drzwi

Czynności zmiany kierunku otwierania drzwi należy powierzyć przeszkolonym fachowcom.

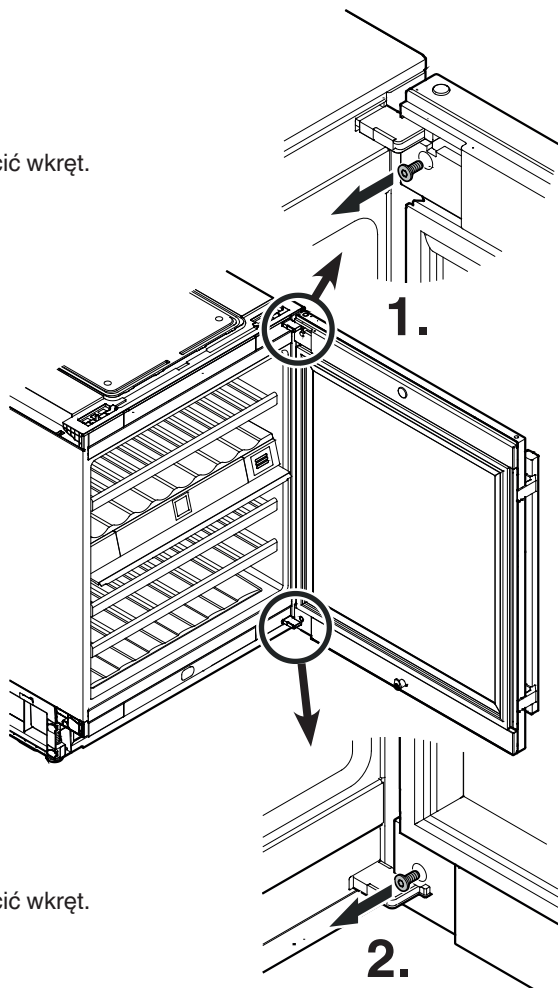
Wykonanie tej czynności wymaga obecności dwóch osób.

### Wskazówka

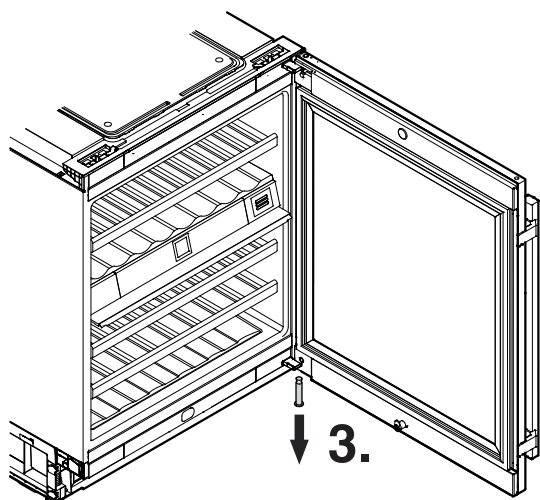
Poniższy opis zawiera ilustracje urządzenia UWT 1672.

Przebieg czynności zmiany kierunku otwierania drzwi jest dla urządzenia UWK 1752 identyczny.

1. Wykręcić wkręt.



2. Wykręcić wkręt.

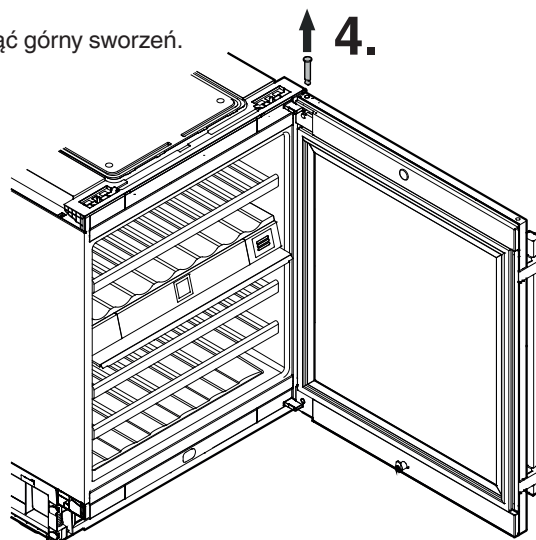


### Uwaga

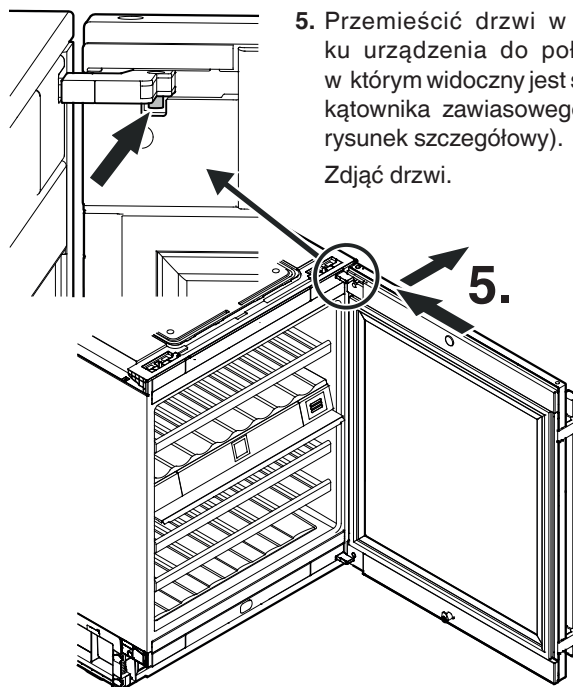
Druga osoba musi teraz przytrzymać drzwi.

3. Wysunąć sworzeń.

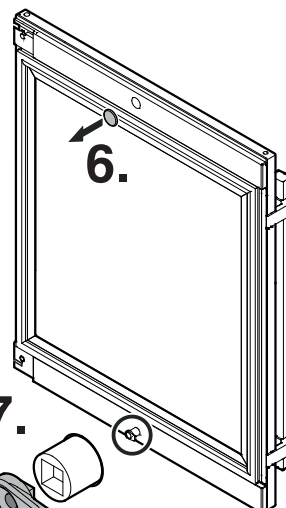
4. Wysunąć górny sworzeń.



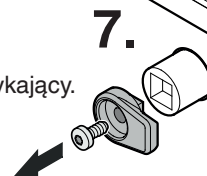
5. Przenieść drzwi w kierunku urządzenia do położenia, w którym widoczny jest sworzeń kątownika zawiasowego (patrz rysunek szczegółowy). Zdjąć drzwi.

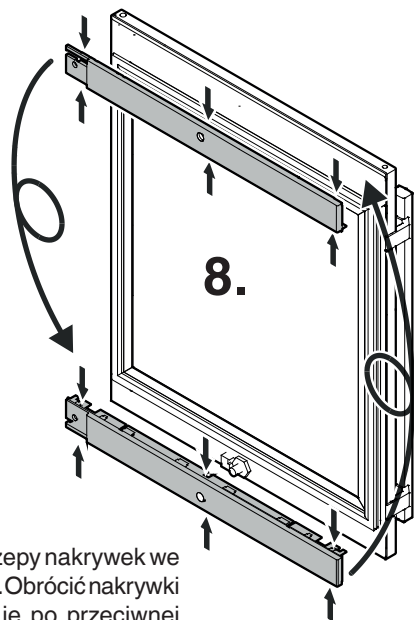


6. Zdjąć nakrywkę.



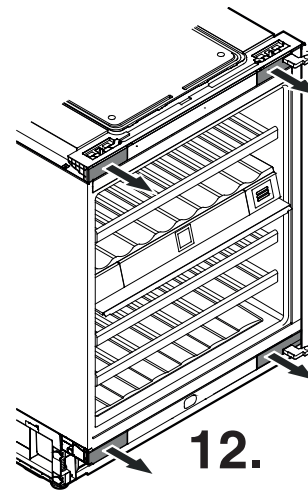
7. Wykręcić haczyk zamykający.



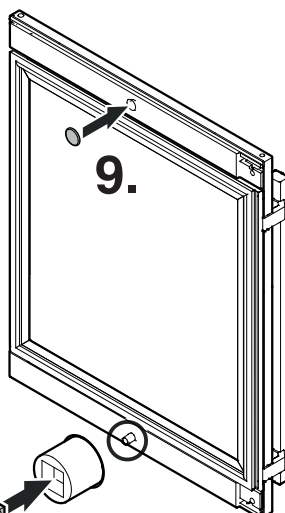


8. Ścisnąć i uwolnić zaczepy nakrywek we wskazanych punktach. Obrócić nakrywki o kąt 180° i osadzić je po przeciwnej stronie przez zatrzaśnięcie.

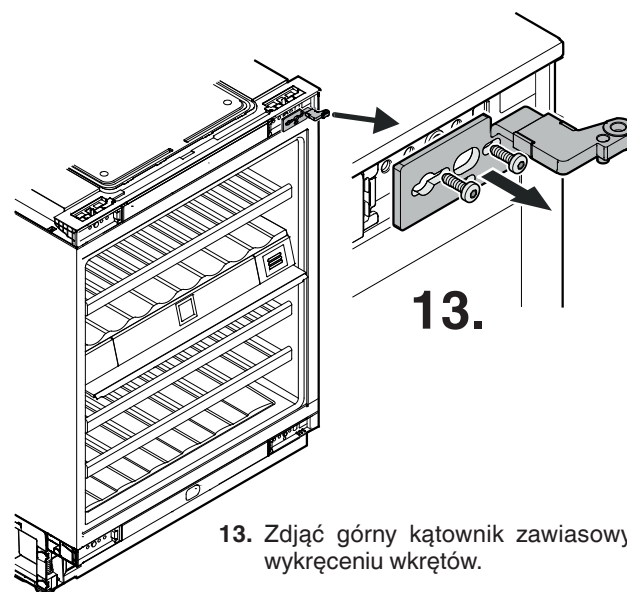
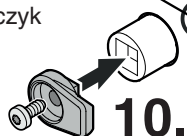
12. Zdjąć nakrywki.



9. Osadzić nakrywkę przez zatrzaśnięcie.



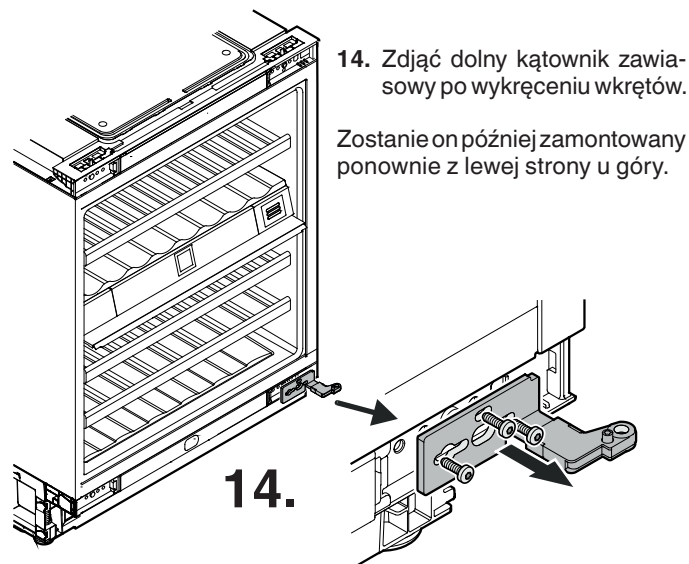
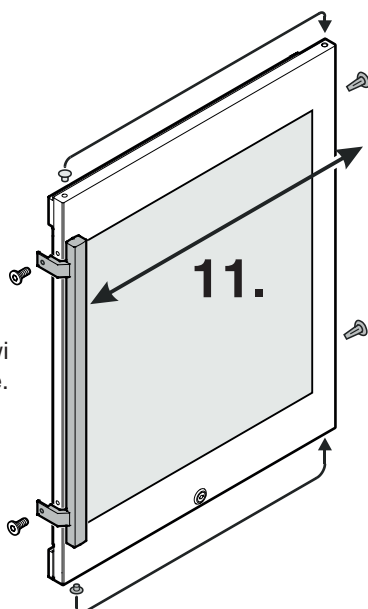
10. Zamocować wkrętem haczyk zamykający.



13. Zdjąć górny kątownik zawiasowy po wykręceniu wkrętów.

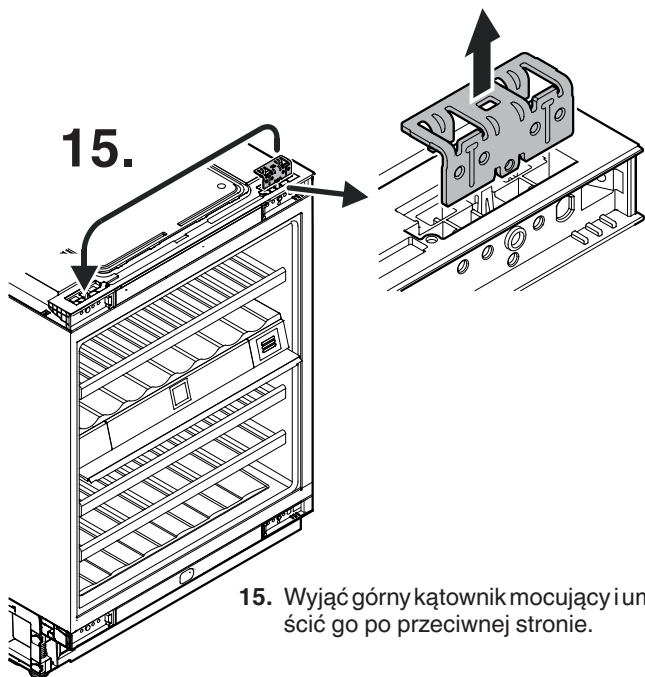
Zostanie on później zamontowany ponownie z lewej strony u dołu.

11. Przełożyć uchwyt drzwi i zaślepki na drugą stronę.



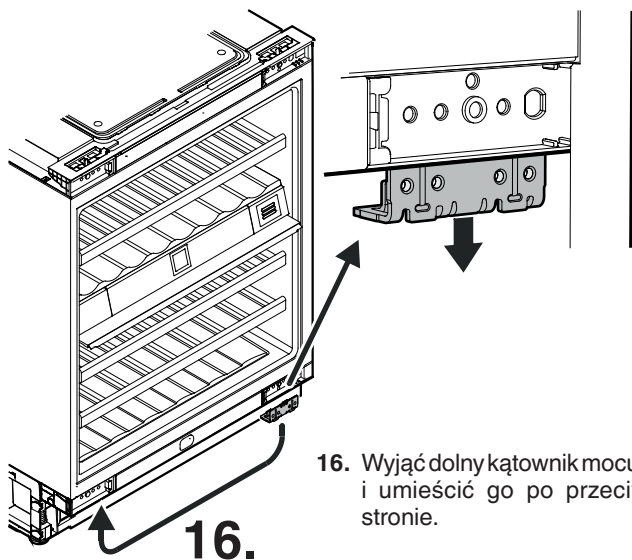
14. Zdjąć dolny kątownik zawiasowy po wykręceniu wkrętów.

Zostanie on później zamontowany ponownie z lewej strony u góry.



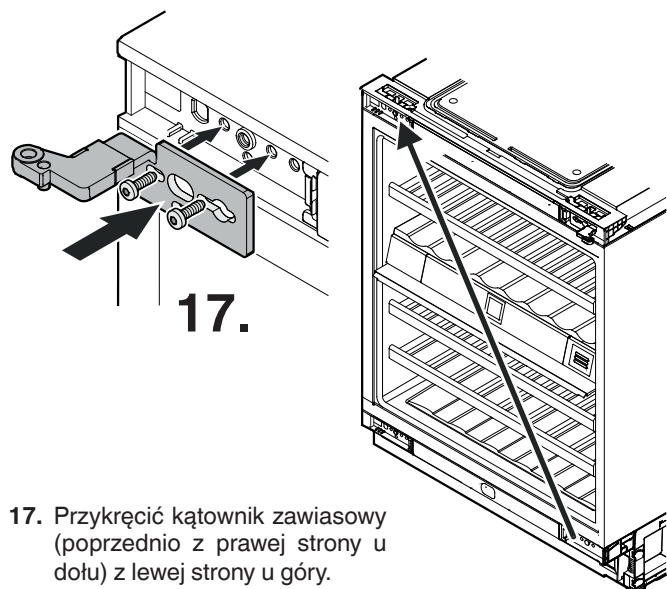
15.

15. Wyjąć górny kątownik mocujący i umieścić go po przeciwnej stronie.



16.

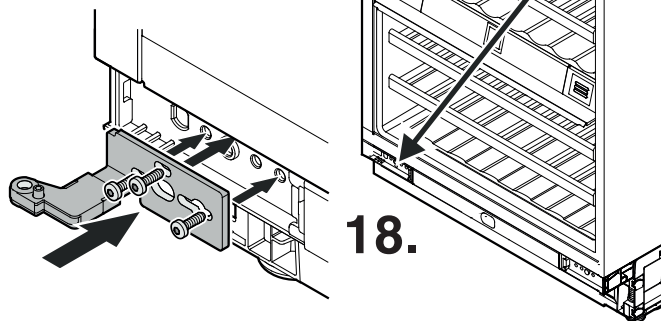
16. Wyjąć dolny kątownik mocujący i umieścić go po przeciwnej stronie.



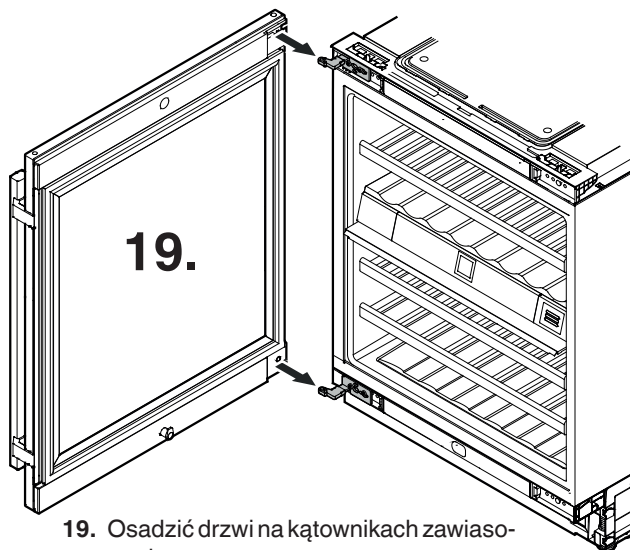
17.

17. Przykręcić kątownik zawiasowy (poprzednio z prawej strony u dołu) z lewej strony u góry.

18. Przykręcić kątownik zawiasowy (poprzednio z prawej strony u góry) z lewej strony u dołu.



18.

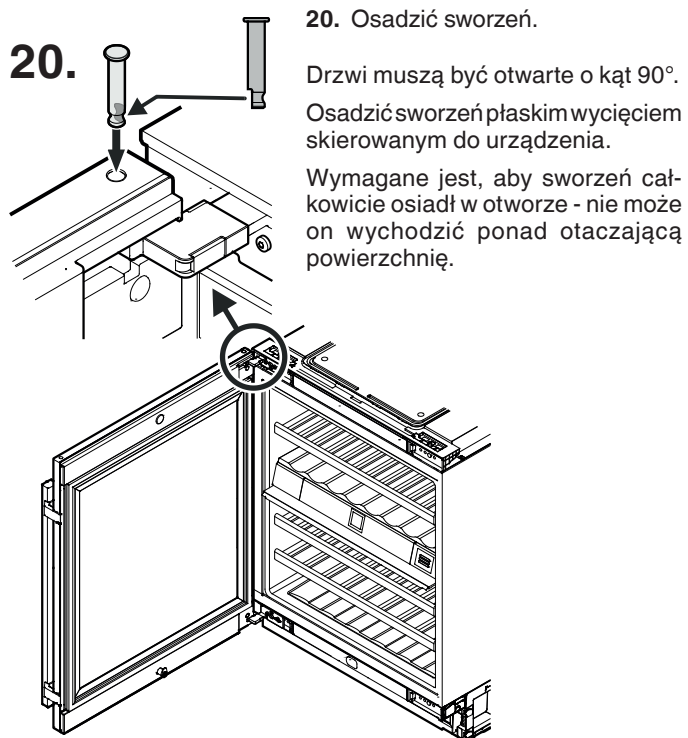


19.

19. Osadzić drzwi na kątownikach zawiasowych.

**Uwaga**

Jedna osoba powinna teraz przytrzymać drzwi.



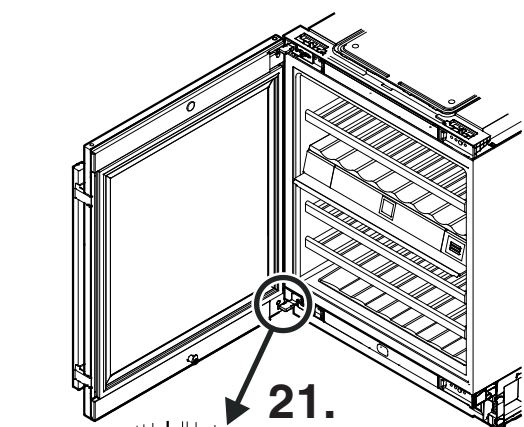
20.

20. Osadzić sworzeń.

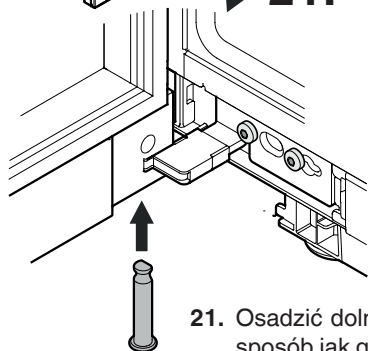
Drzwi muszą być otwarte o kąt 90°. Osadzić sworzeń płaskim wycięciem skierowanym do urządzenia.

Wymagane jest, aby sworzeń całkowicie osiadł w otworze - nie może on wychodzić ponad otaczającą powierzchnię.

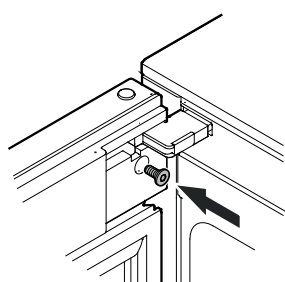




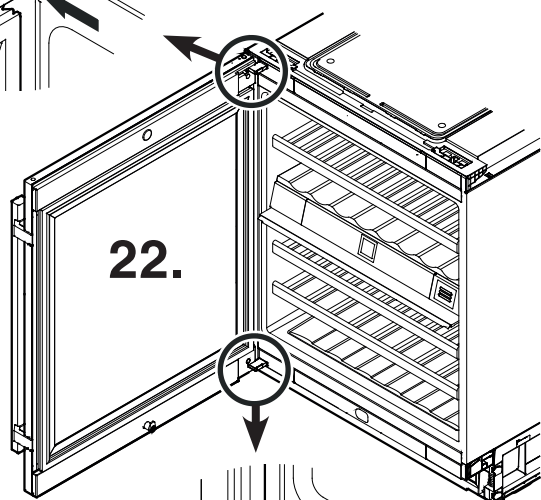
21.



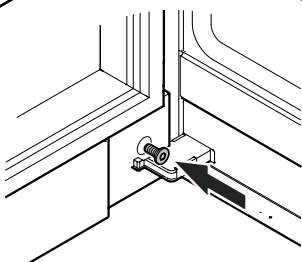
21. Osadzić dolny sworzeń w ten sam sposób jak górny.



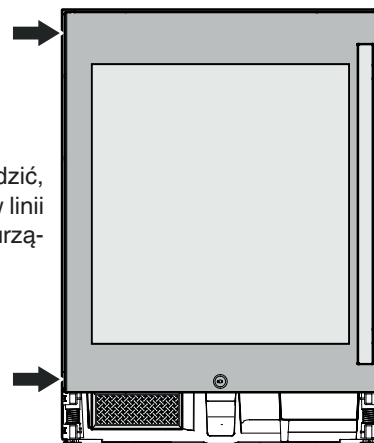
22. Wkręcić wkręt u góry i u dołu.



22.



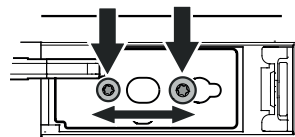
23.



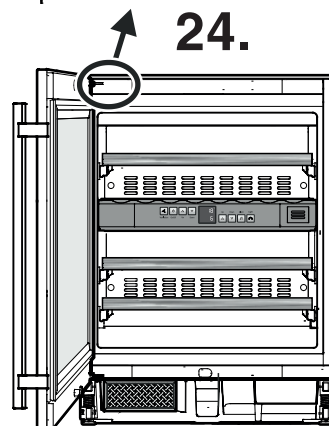
23. Zamknąć drzwi i sprawdzić, czy są one ustawione w linii z bocznymi ścianami urządzenia.

### Regulacja bocznej nachylenia drzwi

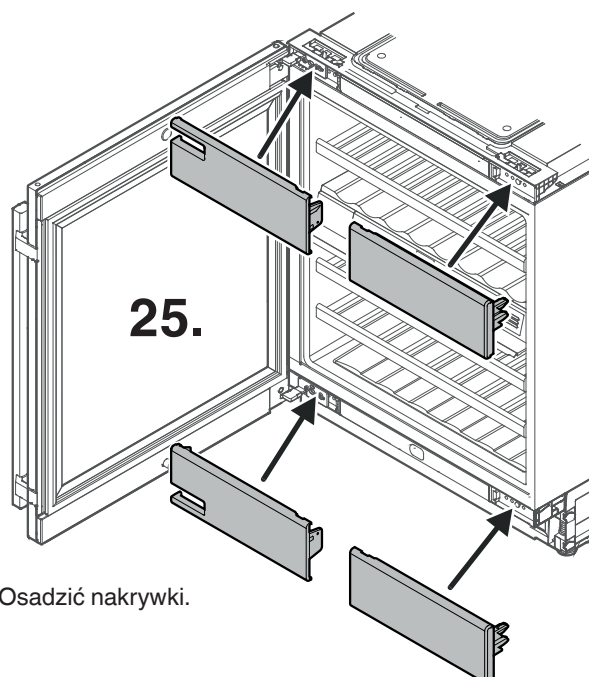
W przypadku ukośnego ustawienia drzwi, należy wyregulować nachylenie drzwi.



24. Poluzować wkręty i przesunąć kątownik zawiasowy w prawo lub w lewo.  
Dokręcić śruby.



24.



25.

25. Osadzić nakrywki.



**Liebherr Hausgeräte Lienz GmbH**

Dr.-Hans-Liebherr-Strasse 1

A-9900 Lienz

Österreich

[www.liebherr.com](http://www.liebherr.com)

---

---

---

---