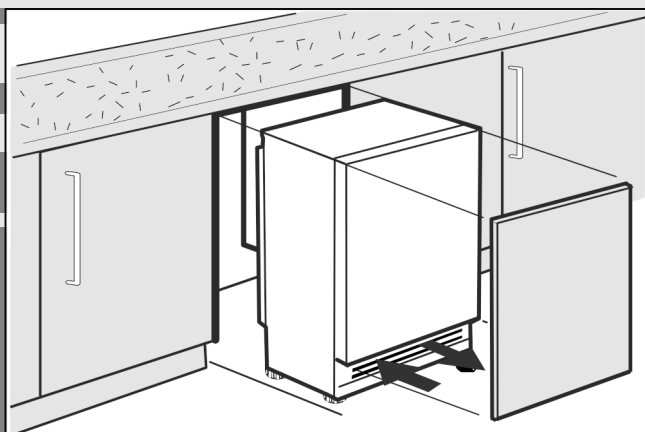


Instrukcja montażu

Chłodziarki i zamrażarki podblatowe, drzwi stałe

PL



20221121 **7086644 - 01**

S/UIK/P 15../ S/UIG/N 15../ S/UIB 15

LIEBHERR

Zawartość

1	Ogólne zasady bezpieczeństwa.....	2
2	Transportowanie urządzenia.....	2
3	Ustawianie urządzenia.....	2
4	Wymiary urządzenia.....	3
5	Wymiary wnętrza.....	3
6	Drzwi mebla.....	4
7	Zmiana kierunku otwierania drzwi.....	4
8	Urządzenie zabudować we wnętrze.....	7
9	Montaż.....	7
9.1	Montaż urządzenia.....	8
9.2	Montaż drzwi meblowych.....	9
10	Utylizacja opakowania.....	11
11	Podłączanie urządzenia.....	11

Producent ciągle pracuje nad ulepszaniem wszystkich typów i modeli urządzeń. Dlatego prosimy o zrozumienie, iż jesteśmy zmuszeni zastrzec sobie prawo wprowadzenia zmian kształtu, wyposażenia i rozwiązań technicznych.

W celu zapoznania się ze wszystkimi zaletami nowego urządzenia zalecamy uważne przeczytanie wskazówek zawartych w niniejszej instrukcji.

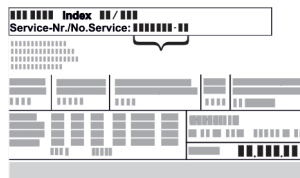
Instrukcja została opracowana dla kilku modeli urządzeń. Mogą zatem występować pewne różnice pomiędzy opisem i urządzeniem. Fragmenty dotyczące tylko określonych urządzeń są zaznaczone gwiazdką (*).

Instrukcje robocze są wyróżnione symbolem ►, a wyniki działań symbolem ▷.

1 Ogólne zasady bezpieczeństwa

- Niniejszą instrukcję montażu należy starannie przechowywać, aby zawsze mieć do niej dostęp.
- W przypadku przekazania urządzenia należy również przekazać instrukcję montażu następnemu użytkownikowi.
- W celu prawidłowego i bezpiecznego użytkowania urządzenia należy zapoznać się z niniejszą instrukcją montażu przed rozpoczęciem eksploatacji. Stosować się stale do zawartych w niej instrukcji, wskazówek bezpieczeństwa i wskazówek ostrzegawczych. Są one istotne, aby prawidłowo i bezpiecznie zainstalować i eksploatować urządzenie.
- Przeczytać najpierw ogólne wskazówki bezpieczeństwa w rozdziale „Ogólne wskazówki bezpieczeństwa” **instrukcji obsługi**, która należy do niniejszej instrukcji montażu i przestrzegać ich. Jeśli nie można znaleźć **instrukcji obsługi**, można **instrukcję obsługi** pobrać z Internetu, wpisując numer serwisowy na stronie home.liebherr.com/fridge-manuals. Numer serwisowy jest

podany na tabliczce znamionowej:



- **Podczas instalacji urządzenia należy przestrzegać wskazówek ostrzegawczych oraz innych specjalnych wskazówek podanych w innych rozdziałach:**

	NIEBEZPIECZEŃSTWO	informuje o bezpośrednio niebezpiecznej sytuacji, która w razie zlekceważenia spowoduje śmierć lub ciężkie obrażenia ciała.
	OSTRZEŻENIE	informuje o niebezpiecznej sytuacji, która w razie zlekceważenia może spowodować śmierć lub ciężkie obrażenia ciała.
	OSTROŻNIE	informuje o niebezpiecznej sytuacji, która w razie zlekceważenia może spowodować lekkie lub średnie obrażenia ciała.
	UWAGA	informuje o niebezpiecznej sytuacji, która w razie zlekceważenia może spowodować szkody rzeczowe.
	Wskaźówka	oznacza ogólne użyteczne wskazówki i porady.

2 Transportowanie urządzenia

- Transportować urządzenie w opakowaniu.
- Transportować urządzenie w pozycji stojącej.
- Nie transportować urządzenia w jedną osobę.

3 Ustawianie urządzenia



OSTRZEŻENIE

Nieprawidłowe użytkowanie!

Pożar. Jeśli kabel sieciowy / wtyczka zetkną się z tylną stroną urządzenia, kabel sieciowy / wtyczka mogą zostać uszkodzone wskutek wibracji urządzenia tak, że dojdzie do zwarcia.

- Urządzenie ustawić w ten sposób, by nie stykało się z żadną wtyczką lub kablem sieciowym.
- Nie podłączać urządzeń do gniazdek w obszarze tylnej ściany urządzenia.
- Listew zasilających/rozdzielaczy oraz innych elektronicznych urządzeń (jak np. transformator halogenów) nie wolno umieszczać i eksploatować za urządzeniami.



OSTRZEŻENIE

Niebezpieczeństwo pożaru na skutek wilgoci!

W razie zwilżenia elementów znajdujących się pod napięciem lub przewodu zasilającego może dojść do zwarcia.

- Urządzenie jest przeznaczone do zastosowań w pomieszczeniach zamkniętych. Nie należy użytkować urządzenia na zewnątrz lub w miejscach wilgotnych albo narażonych na kontakt z rozpryskami wody.
- Urządzenie eksploatować tylko w stanie zmontowanym.



OSTRZEŻENIE

Wyciekający czynnik chłodniczy i olej!

Pożar. Zawarty w urządzeniu czynnik chłodniczy jest przyjazny dla środowiska, ale łatwopalny. Zawarty w urządzeniu olej jest również palny. Wyciekający czynnik chłodniczy i olej mogą ulec zapaleniu, jeżeli stężenie będzie wystarczająco wysokie lub zetkną się z zewnętrznymi źródłami ciepła.

► Nie uszkadzać przewodów rurowych obiegu środka chłodniczego i kompresora.



OSTRZEŻENIE

Niebezpieczeństwo pożaru i uszkodzenia urządzenia!

► Nie wolno ustawiać na urządzeniu żadnych innych urządzeń, oddających ciepło, np. kuchenek mikrofalowych, tosterów itd.!

UWAGA

Niebezpieczeństwo uszkodzenia przez wodę kondensacyjną!*

Jeżeli Państwa urządzenie ma **nazwę zaczynającą się od S...** lub jest **urządzeniem Side-by-Side (SBS)**:

► Urządzenie można ustawić obok innej chłodziarki/zamrażarki.

Jeśli Państwa urządzenie ma **nazwę zaczynającą się od litery innej niż S...**:

► Nie ustawiać urządzenia obok innej chłodziarki/zamrażarki.

UWAGA

Zakryte otwory wentylacyjne!

Uszkodzenia. Urządzenie może się przegrzać, co może skrócić żywotność niektórych elementów urządzenia i spowodować ograniczenie funkcji.

► Należy zawsze dbać o dobrą wentylację.

► Nigdy nie zakrywać otworów lub krętek wentylacyjnych w obudowie urządzenia oraz w meblach kuchennych (urządzenie do zabudowy).

► Szczeliny wentylacyjne muszą być zawsze odkryte.

- W przypadku stwierdzenia uszkodzeń urządzenia należy natychmiast poinformować dostawcę. Nie podłączać urządzenia do sieci.
- Podłoga w miejscu ustawienia urządzenia musi być pozioma i równa.
- Nie należy ustawiać urządzenia w miejscach narażonych na bezpośrednie działanie promieni słonecznych ani obok kuchenki, grzejnika itp.
- Urządzenia nie ustawiać samodzielnie, skorzystać z pomocy drugiej osoby lub kilku osób.
- Im więcej czynnika chłodniczego w urządzeniu, tym większe musi być pomieszczenie, w którym ustawione jest urządzenie. W przypadku pojawienia się przecieku, w zbyt małych pomieszczeniach może powstać mieszanka gazowo-powietrzna. Na 8 g czynnika chłodniczego pomieszczenie, w którym ustawione jest urządzenie, musi mieć wielkość minimum 1 m³. Dane dotyczące zawartego w urządzeniu czynnika chłodniczego podane zostały tabliczce znamionowej we wnętrzu urządzenia.
- Jeżeli urządzenie zostanie ustawione w bardzo wilgotnym otoczeniu, to na zewnętrznej stronie urządzenia może dojść do skraplania się wody. Należy zawsze dbać o dobrą wentylację w miejscu ustawienia.

Po zabudowaniu:

► Usunąć wszystkie folie ochronne, taśmy klejące, zabezpieczenia transportowe itd.

Wskazówka

► Oczyszczyć urządzenie (patrz instrukcja obsługi, rozdział "Czyszczenie urządzenia").

4 Wymiary urządzenia

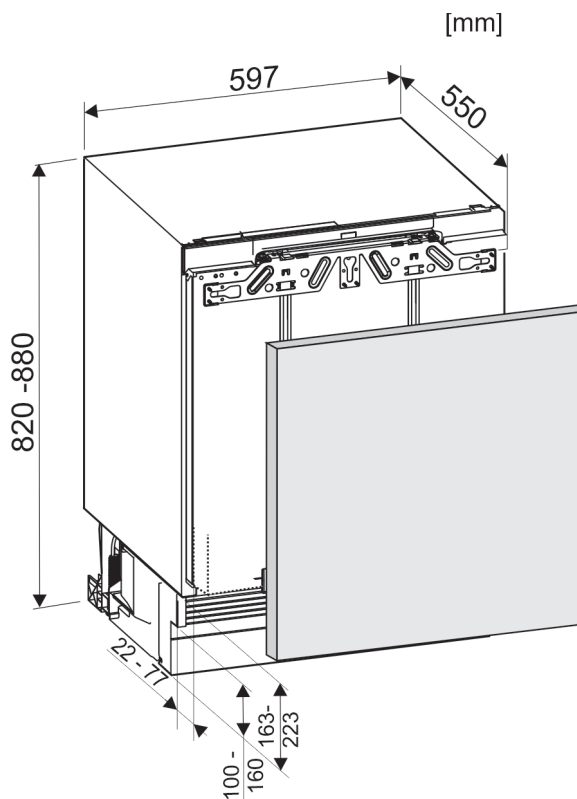


Fig. 1

5 Wymiary wnętrza

Urządzenie to jest urządzeniem pod zabudowę i zostaje zamontowane pod blatem roboczym. Mebel ten musi być wykonany zgodnie z podanymi wymiarami oraz powinien posiadać odpowiednią wentylację, by móc zagwarantować prawidłowe działanie urządzenia.

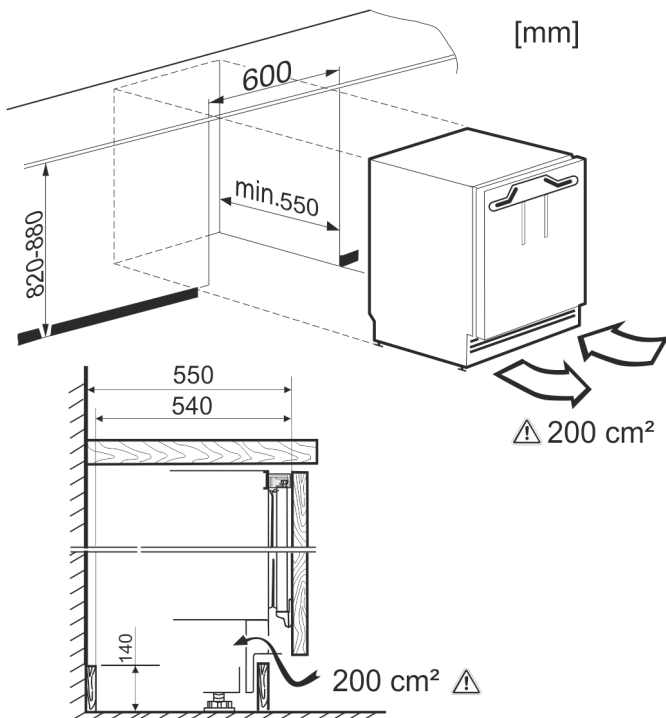


Fig. 2

Deklarowane zużycie energii określono na podstawie głębokości zabudowy kuchennej wynoszącej 560 mm. Przy głębokości zabudowy kuchennej wynoszącej 550 mm urządzenie jest w pełni sprawne, jednak wykazuje nieco wyższe zużycie energii.

- ▶ Sprawdzić grubość ściany sąsiedniego mebla: Musi ona wynosić min. 16 mm.
- ▶ Ustawienie mebla kuchennego sprawdzić za pomocą poziomicy i kątownika traserskiego, w razie potrzeby wyrównać za pomocą podkładek.
- ▶ Upewnić się, że podłoga oraz boczne ściany mebla są ustawione względem siebie pod kątem prostym.

6 Drzwi mebla

- Dla mebla kuchennego potrzebne są drzwi.
- Drzwi muszą posiadać grubość minimum 16 mm i maksimum 19 mm.
- Szczelina pomiędzy drzwiami oraz znajdującymi nad nimi drzwiami szafki (jeśli dostępna) musi mieć szerokość minimum 3 mm.
- Szerokość drzwi mebla zależy od stylu kuchni oraz od wielkości szczeliny pomiędzy panelami drzwiowymi szafki. Na ogół pomiędzy drzwiami mebla należy pozostawić pionową szczelinę wielkości 3 mm.
- Jeśli dostępne są jeszcze inne szafki, górna krawędź drzwi mebla powinna się znajdować na takiej samej wysokości co drzwi mebla sąsiedniego.
- Drzwi mebla muszą być płaskie i zamontowane bez zbędnych naprężeń.

UWAGA

Niebezpieczeństwo uszkodzenia wskutek zbyt ciężkich drzwi mebla!

Jeśli drzwi mebla są zbyt ciężkie, może dojść do uszkodzenia zawiasów oraz do zakłócenia działania.

- ▶ Przed montażem drzwi meblowych należy upewnić się, że nie jest przekroczona masa dopuszczalna drzwi meblowych.

Typ urządzenia	Maksymalny ciężar drzwi meblowych
S/UIK/UIKP/UIG/UIGN/UIB/	10 kg

7 Zmiana kierunku otwierania drzwi

UWAGA

Niebezpieczeństwo uszkodzenia przez uderzające o siebie drzwi!*

Jeżeli montują Państwo urządzenie o nazwie S... obok innego urządzenia:

- ▶ Tak ustawić urządzenia, aby drzwi otwierały się na zewnątrz. W razie potrzeby zmienić kierunek otwierania drzwi.



OSTRZEŻENIE

Niebezpieczeństwo obrażeń spowodowanych wypadającymi drzwiami!

Jeśli elementy mocujące nie są przykręcone wystarczająco mocno, drzwi mogą wypaść. Może to spowodować poważne obrażenia. Ponadto drzwi ew. nie zamykają się i urządzenie nie może prawidłowo chłodzić.

- ▶ Zawiasy jak i czop kulisty amortyzatora zamykania przykręcić mocno z siłą 4 Nm.
- ▶ Uchwyt amortyzatora zamykania przykręcić mocno z siłą 3 Nm.
- ▶ Wszystkie śruby skontrolować, w razie potrzeby dokręcić.

Wskazówka

Kierunek otwierania drzwi można zmienić tylko, gdy na górze jest dostatecznie dużo miejsca, by móc wyjąć kątownik mocujący zawiasy i zamontować go po przeciwnej stronie. Zazwyczaj po zabudowaniu urządzenia we wnęce nie ma już takiej możliwości.

- ▶ Kierunek otwierania drzwi zmienić przed zabudowaniem urządzenia we wnęce.

	Podczas wykonywania tej czynności istnieje niebezpieczeństwo odniesienia obrażeń! Przestrzegać wskazówek bezpieczeństwa!
	Niniejsza instrukcja obowiązuje dla kilku modeli urządzeń. Tą czynność należy wykonać, gdy odnosi się ona do Państwa urządzenia.
	Proszę wybrać jedną spośród przedstawionych alternatyw.
	Śruby należy tylko poluzować, nie wykręcać ich.
	Sprawdzić połączenie śrubowe i ew. dokręcić śruby.

Potrzebne narzędzia:

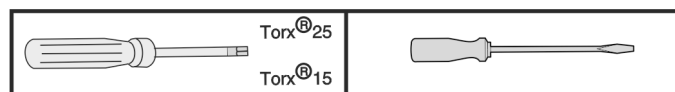


Fig. 3

Zmiana kierunku otwierania drzwi

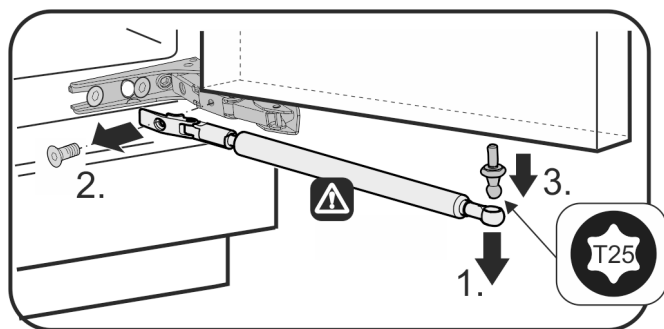


Fig. 4



OSTROŻNIE

Niebezpieczeństwo obrażeń w przypadku ściągania się amortyzatora zamykania!

► Ostrożnie zdemontować amortyzator zamykania.

► Demontaż amortyzatora zamykania: Amortyzator zamykania zdjąć z czopu kulistego (1), odkręcić uchwyt (2). Czop kulisty zdemontować przy pomocy śrubokręta (3).

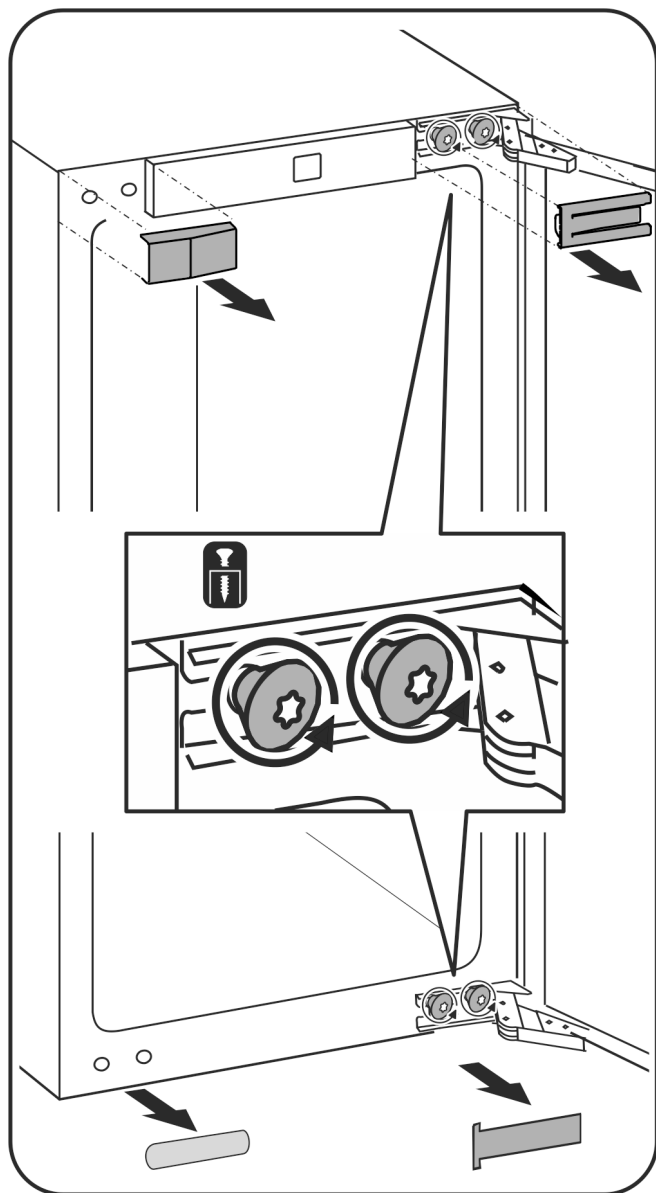


Fig. 5

► Zdjąć osłonę.

► Śruby na zawiasach należy poluzować, nie wykręcać ich.

► Śruby wykręcić dopiero, gdy drzwi wraz z zawiasami zostaną zdjęte.

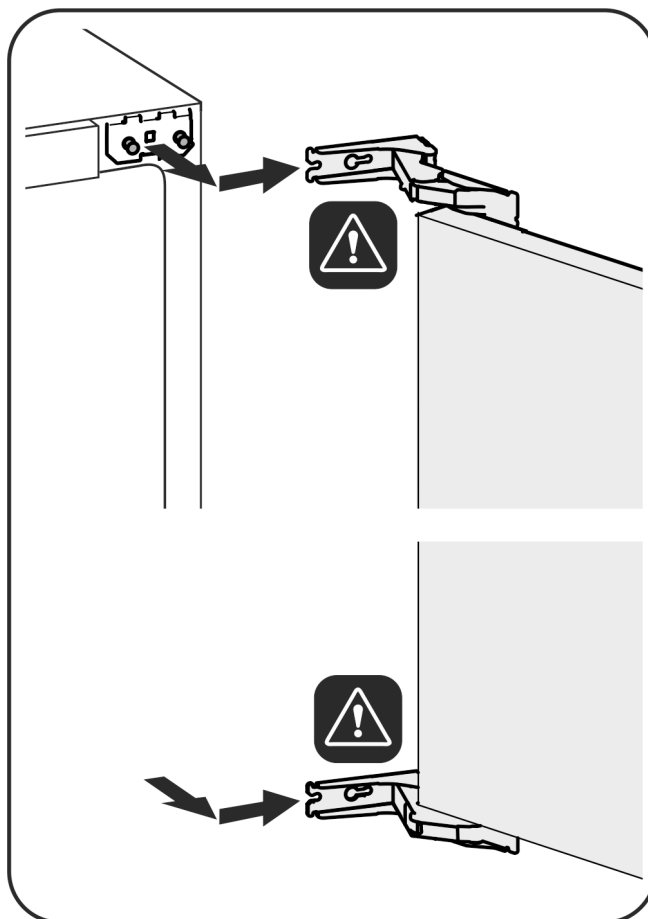


Fig. 6



OSTROŻNIE

Niebezpieczeństwo obrażeń w przypadku złożenia się zawiasów!

► Pozostawić zawiasy otwarte.

► Zdejmowanie drzwi: Drzwi przesunąć w przód, a następnie na zewnątrz, wyjąć z zawiasów i odłożyć na bok.

Zmiana kierunku otwierania drzwi

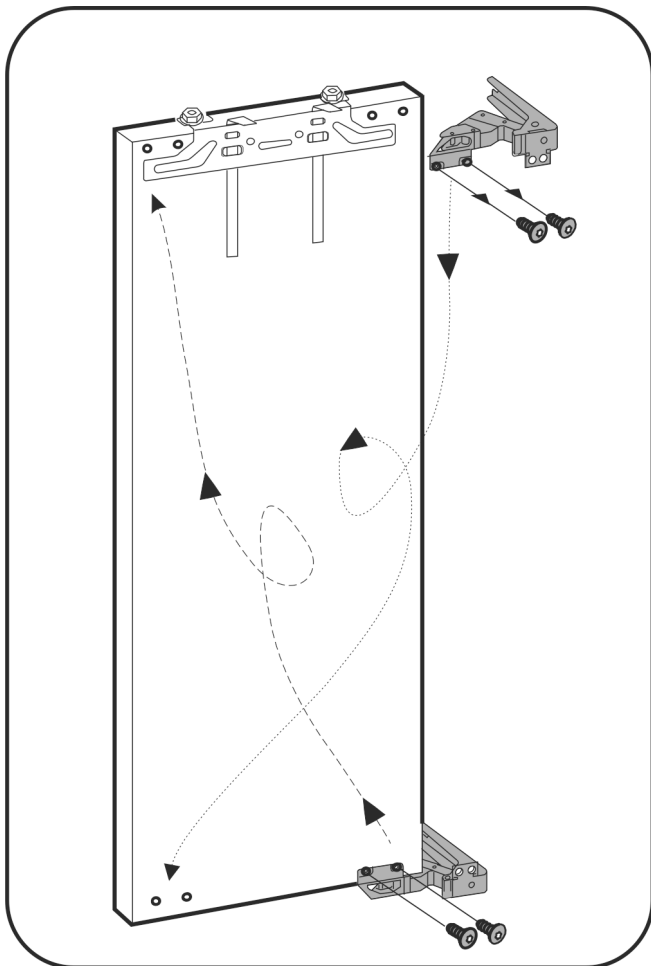


Fig. 7

- ▶ Przełożyć zawiasy.

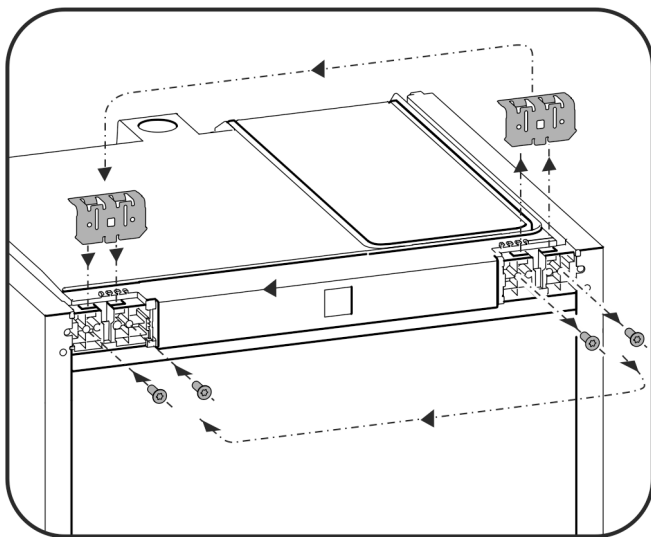


Fig. 8

- ▶ Kątownik mocujący przenieść na drugą stronę.

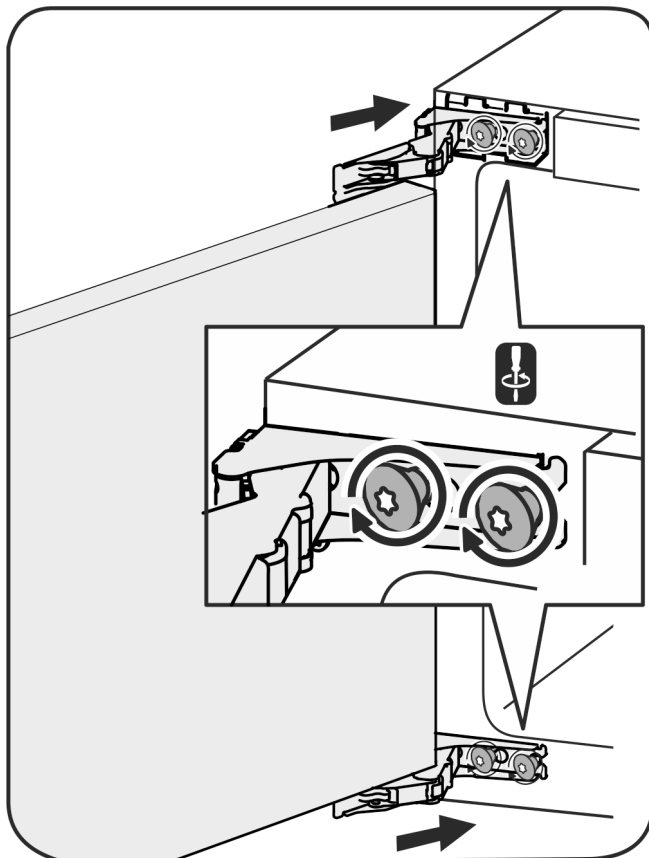


Fig. 9

- ▶ Ponownie zamontować drzwi: Zawiesić drzwi wraz z zawiasami i dokręcić śruby.

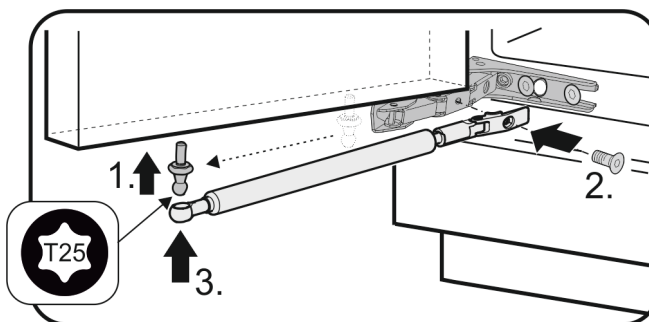


Fig. 10

- ▶ Ponownie zamontować amortyzator zamykający: Wkręcić czop kulisty (1), przykręcić uchwyt (2), a amortyzator zamykający zawiesić na czopie kulistym.

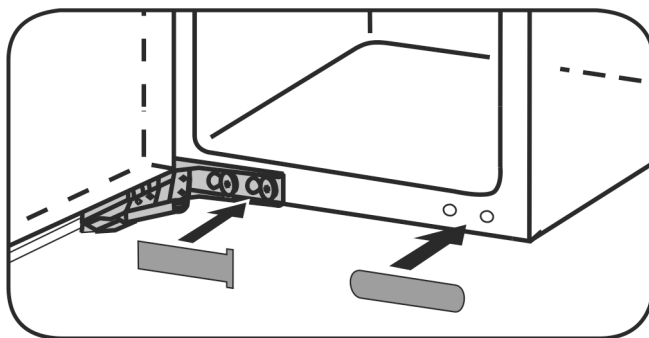


Fig. 11

- ▶ Wszystkie śruby skontrolować, w razie potrzeby dokręcić.
- ▶ Ponownie zamontować osłony.

8 Urządzenie zabudować we wnęce



OSTRZEŻENIE

Niebezpieczeństwo pożaru spowodowane zwarcieniem!

- ▶ Podczas wsuwania urządzenia do wnęki uważać, by nie zgnieść, nie przytrzasnąć i nie uszkodzić przewodu zasilającego.
- ▶ Nie eksploatować urządzenia z uszkodzonym przewodem zasilającym.

UWAGA

Niebezpieczeństwo uszkodzenia zawiasów!

Jeśli podczas przesuwania urządzenia zostanie ono chwyczone za drzwi, może dojść do uszkodzenia zawiasów.

- ▶ Podczas przesuwania lub poruszania urządzenia zawsze chwycić za jego korpus.

W celu wykonania zabudowy we wnęce, w serwisie technicznym można zamówić następujące wyposażenie:

Zestaw ograniczający kąt otwierania drzwi do 90°



Podczas wykonywania tej czynności istnieje niebezpieczeństwo odniesienia obrażeń! Przestrzegać wskazówek bezpieczeństwa!

- ▶ Podczas zabudowy należy przestrzegać objaśnień symboli.

9 Montaż

Wszystkie części potrzebne do mocowania dostarczane są wraz z urządzeniem.

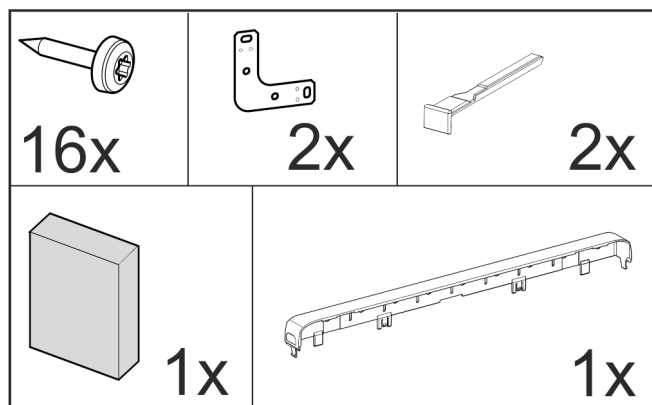


Fig. 12

Upewnić się, że przygotowane zostały następujące narzędzia:

- Wkrętarka akumulatorowa Torx® 15, 25
- Klucz sześciokątny 13
- Śrubokręt Torx® 15
- Płaski śrubokręt 6
- Klucz nasadowy 8
- Taśma miernicza
- Otówek
- Sznurek
- Poziomica

* zależne od modelu i wyposażenia

Zwrócić uwagę na dobry dostęp do gniazdka.

Wymogi dotyczące wentylacji

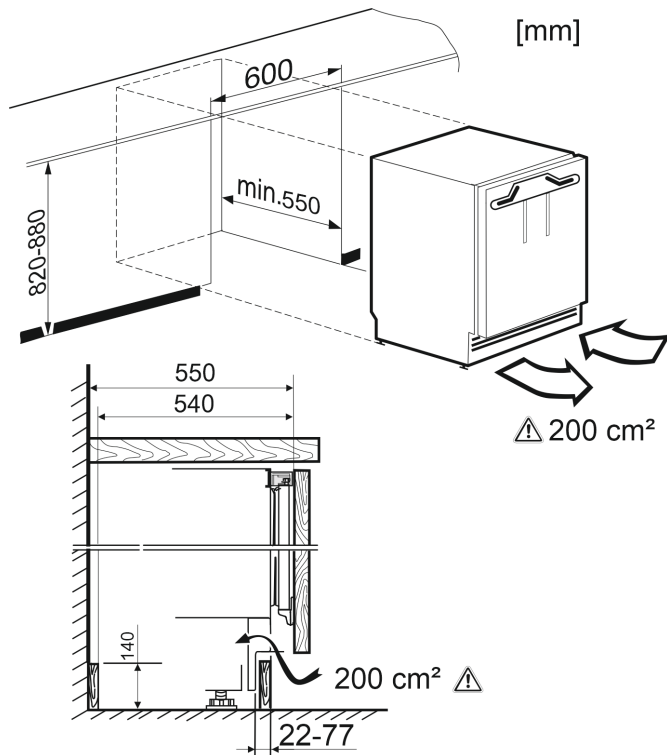


Fig. 13

Należy zachować **przekrój wentylacyjny** wynoszący przynajmniej 200 cm².

W przypadku niedostatecznej wentylacji zwiększ się zużycie energii przez urządzenie.

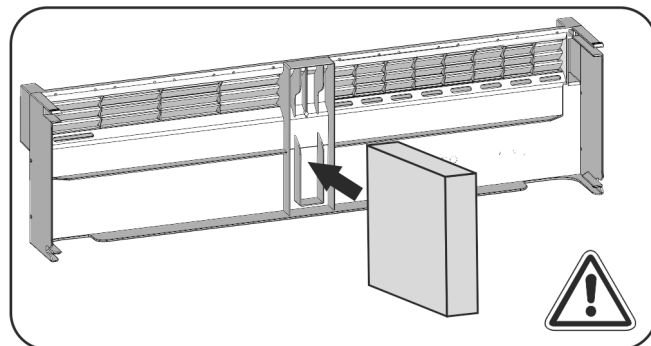


Fig. 14

Element piankowy zamontować na środku listwy maskującej cokol urządzenia.

Element piankowy oddziela wplywający oraz wyptywający strumień powietrza i umożliwia odpowiednią wentylację.

Mocowanie boczne

- Zabudowa pod twardymi blatami roboczymi jak granit.
- Urządzenie przy całkowicie wysuniętych nóżkach jest niższe niż blat kuchenny.
- Założenie: Ściana boczna mebli dostępna do mocowania śrubami.

Mocowanie sufitu

- Urządzenie przy całkowicie wysuniętych nóżkach jest lekko usztywnione pod blatem roboczym.
- Brak blatu granitowego.

Montaż

9.1 Montaż urządzenia

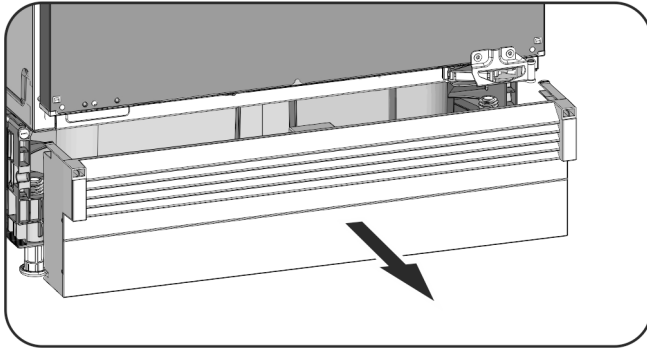


Fig. 15

- ▶ Listwę maskującą cokół urządzenia, o ile jest zamontowana, pociągnąć w przód.
- ▶ Zdjąć przewód przyłączeniowy z tyłu urządzenia. Usunąć przy tym uchwyt przewodu, gdyż inaczej urządzenie będzie hałasować na skutek drgań!
- ▶ Tak poprowadzić przewód przyłączeniowy, aby po zabudowaniu można było łatwo podłączyć urządzenie.



Fig. 16

UWAGA

Niebezpieczeństwo uszkodzenia delikatnej podłogi!

- ▶ Pod każdą nóżkę ułożyć pasek kartonu, ok. 4 in.x24 in. 10 cm x 60 cm. Paski te wyciąć z opakowania. We wnękach o wysokości mniejszej niż 826 mm zastosować paski z mocnego, ale cienkiego materiału.
- ▶ Po wsunięciu, paski należy usunąć.

Mocowanie sufitu

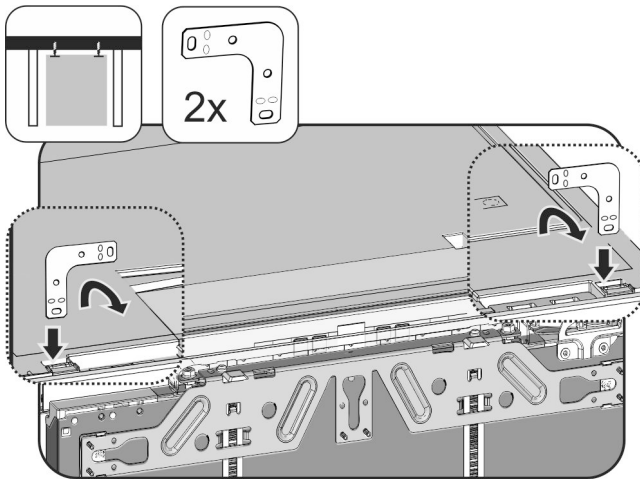


Fig. 17

- ▶ Kątownik umieścić w otworze mocującym na wierzchu urządzenia i zgiąć w przód.
- ▶ Wsunąć urządzenie do wnęki i wyrównać, patrz punkt **Wyrównywanie urządzenia**.

Mocowanie boczne:

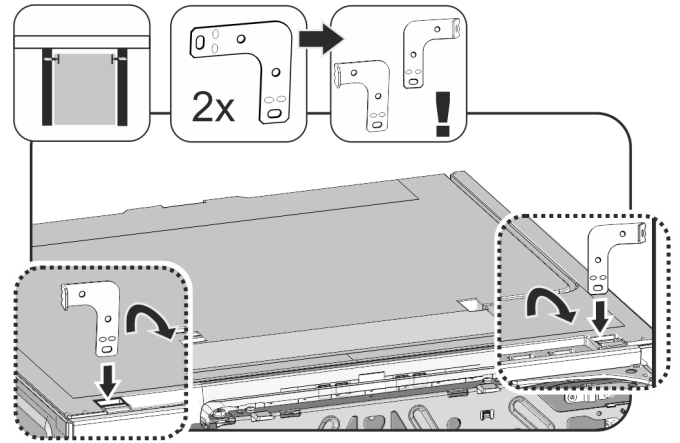


Fig. 18

- ▶ Przed montażem oba kątowniki zgiąć na jednym z końców. Prostą stronę umieścić w otworze mocującym na wierzchu urządzenia i zgiąć w przód.
- ▶ Wsunąć urządzenie do wnęki i wyrównać, patrz punkt **Wyrównywanie urządzenia**.

Wyrównywanie urządzenia

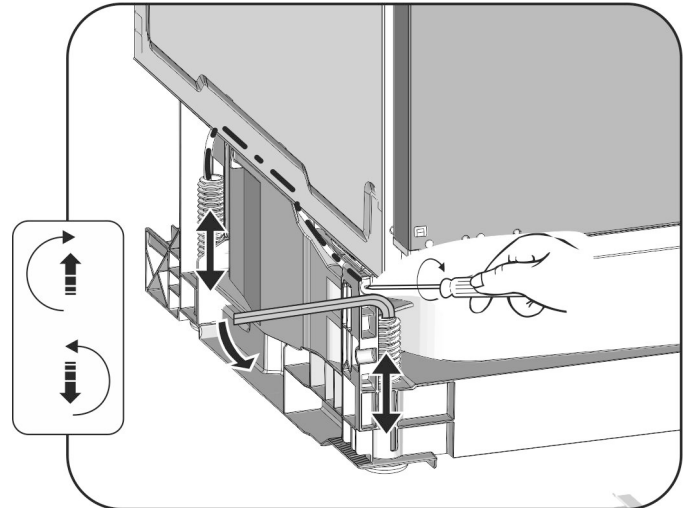


Fig. 19

- ▶ Tylne nóżki odkręcać śrubokrętem a nóżki przednie odkręcać kluczem imbusowym 8 na przemian poniżej blatu roboczego.
- ▶ Ustawienie urządzenia wyrównać za pomocą poziomicy.
- ▷ Odstęp od przedniej krawędzi bocznej ścianki mebla do korpusu urządzenia wynosi z obu stron 41,5 mm.
- ▷ W przypadku braku bocznej listwy meblowej skorzystać z blatu roboczego.

W przypadku mebli z częściami przylgowymi drzwi (uchwyty, uszczelnienia itd.):

- ▶ Wymiar montażowy (głębokość części przylgowych drzwi) należy odjąć od 41,5 mm głębokości wsuwania.
- ▶ Tylne nóżki odkręcać śrubokrętem a nóżki przednie odkręcać kluczem imbusowym 8 (przy wkręconych nóżkach) lub śrubokrętem (przy wykręconych nóżkach) na przemian do pozycji maksymalnej. Zakres regulacji wynosi maksymalnie 60 mm.
- ▷ Urządzenie jest ustawione pionowo
- ▷ Urządzenie jest lekko zamocowane we wnękę pomiędzy podłożem a blatem roboczym!

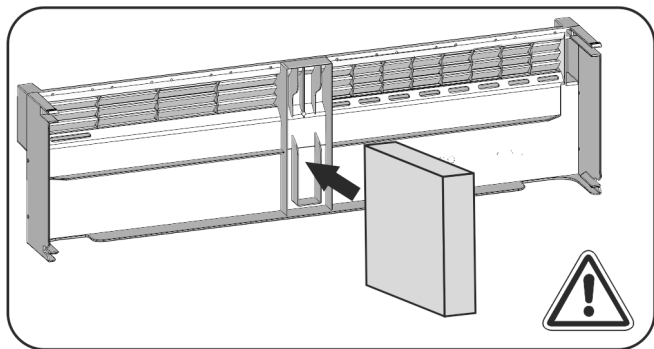


Fig. 20

- ▶ Włożyć element z tworzywa piankowego w listwę maskującą cokół urządzenia - ważne dla prawidłowego działania oddzielnych strumieni powietrza!

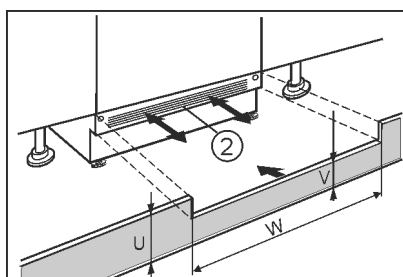


Fig. 21

- ▶ Założyć listwę maskującą cokół urządzenia (2) ale jeszcze nie mocować.
- ▶ Ustawianie drzwi meblowych i meblowej listwy maskującej cokół do testowania
- ▶ Przy widocznej listwie maskującej cokół (2) pociągnąć ją przodu, tak by przednia krawędź kratki wentylacyjnej oraz listwy maskującej cokół tworzyły jedną płaszczyznę.

-lub-

- ▶ Przy zakrytej listwie maskującej cokół (2), przesunąć listwę całkowicie do tyłu.
- ▶ Zwrócić uwagę na to, by kratki wentylacyjne były odstępnięte: W razie potrzeby wysokość listwy maskującej cokół (U) można dopasować.
- ▷ Na całej szerokości wnęki (W) należy dopasować wysokość podstawy (V) pod listwą maskującą cokół urządzenia (2).

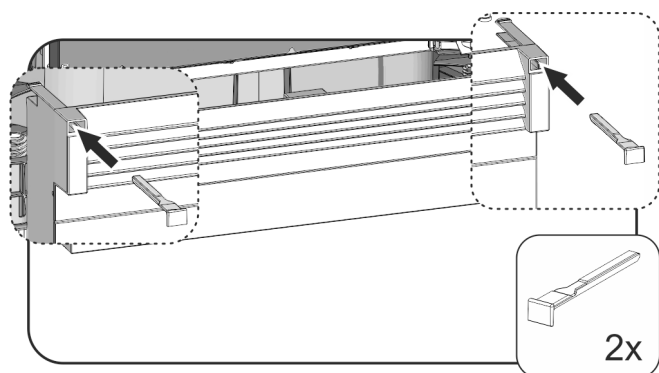


Fig. 22

- ▶ Założyć listwę maskującą cokół urządzenia i zamocować: Założyć zatrzask, przy tym przytrzymać listwę maskującą cokół urządzenia.
- ▶ Zamontować meblową listwę maskującą cokół.

Przykręcić urządzenie do wnęki:

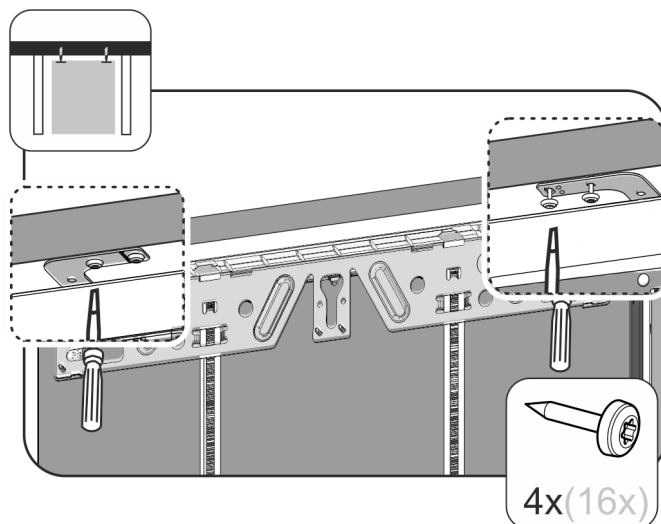


Fig. 23

- ▶ W celu zamocowania pod blatem roboczym, przy pomocy dwóch śrub pod blatem przykręcić kątowniki mocujące.

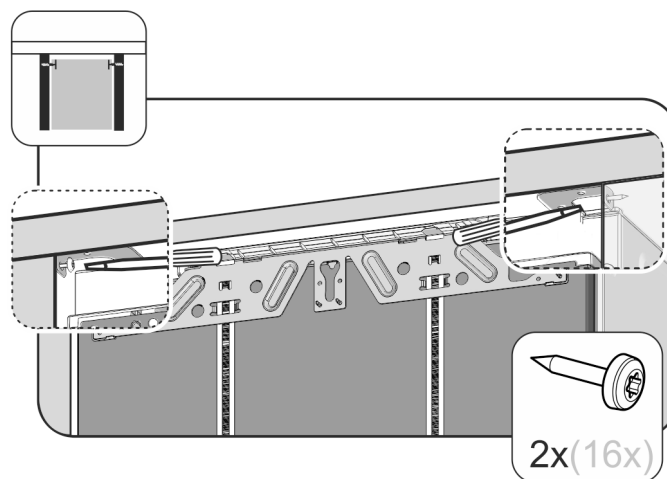


Fig. 24

- ▶ W celu zamocowania z boku, kątownik mocujący przykręcić we wnęce przy pomocy jednej śruby po prawej i po lewej stronie.

9.2 Montaż drzwi meblowych

- ▶ Zamontować uchwyt na drzwiach mebla

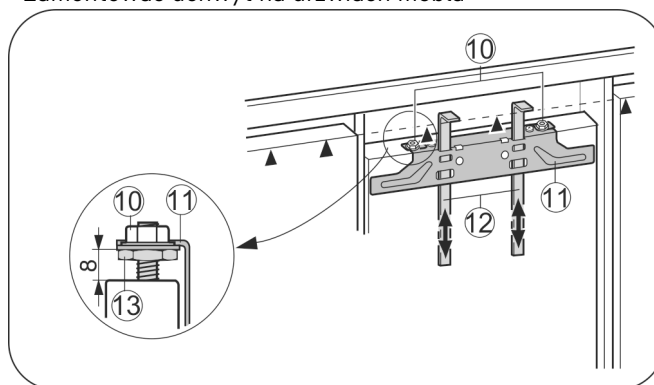


Fig. 25

- ▶ Sprawdzić ustawienie wstępne, wynoszące 8 mm. (Odstęp pomiędzy drzwiami urządzenia i dolną krawędzią listwy poprzecznej)
- ▶ Dosunąć pomoce montażowe Fig. 25 (12) do wysokości drzwi meblowych. Dolna krawędź oporowa ▲pomoce montażowej = górna krawędź montowanych drzwi meblowych.

Montaż

- ▶ Odkręcić poziomą listwę mocującą Fig. 25 (11), odkręcając nakrętki zabezpieczające Fig. 25 (10).

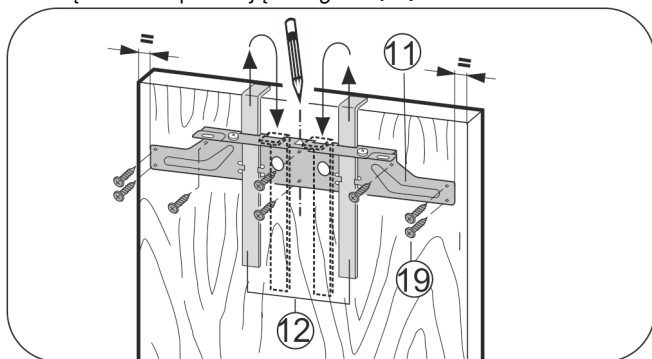


Fig. 26

- ▶ Zacześć poziomą listwę mocującą Fig. 26 (11) z pomocami montażowymi Fig. 26 (12) po wewnętrznej stronie drzwi meblowych.
- ▶ Szybę Fig. 26 (11) przetożyć na drzwiach.
- ▷ Odstęp od krawędzi zewnętrznej są takie same po prawej i po lewej stronie.
- Przy drzwiach z płyt wiórowych:**
- ▶ Poziomą listwę mocującą Fig. 26 (11) przykręcić co najmniej 6 śrubami Fig. 26 (19).
- Przy drzwiach kasetonowych:**
- ▶ Poziomą listwę mocującą Fig. 26 (11) przykręcić 4 śrubami Fig. 26 (19) na brzegu.
- ▶ Wyciągnąć pomoce montażowe Fig. 26 (12) do góry i wsunąć po obróceniu w znajdujące się obok otwory.

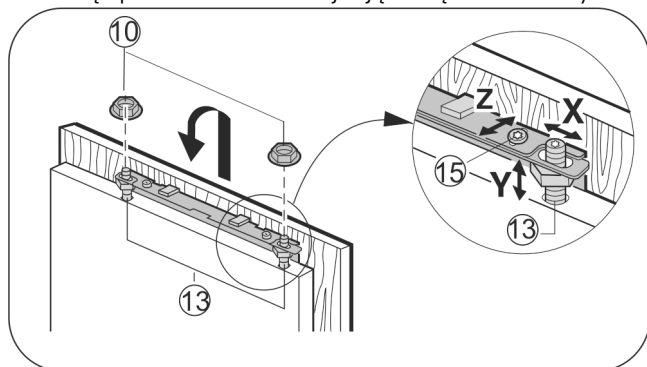


Fig. 27

- ▶ Zawiesić drzwi meblowe na sworzniach regulacyjnych Fig. 27 (13) i lekko nakręcić nakrętki zabezpieczające Fig. 27 (10) na sworznie regulacyjne.
- ▶ Zamknąć drzwi.
- ▶ Sprawdzić odstęp pomiędzy drzwiami na urządzeniu a drzwiami sąsiadujących mebli.
- ▶ Ustawianie boczne drzwi meblowych: Przesunąć drzwi meblowe w kierunku X.
- ▶ Ustawianie drzwi meblowych na wysokość Y i pochylenie boczne: za pomocą śrubokrętu ustawić sworznie regulacyjne Fig. 27 (13).
- ▷ Drzwi meblowe są ustawione na tej samej wysokości i równoległe do sąsiadujących frontów mebli.
- ▶ Dokręcić nakrętki zabezpieczające Fig. 27 (10).

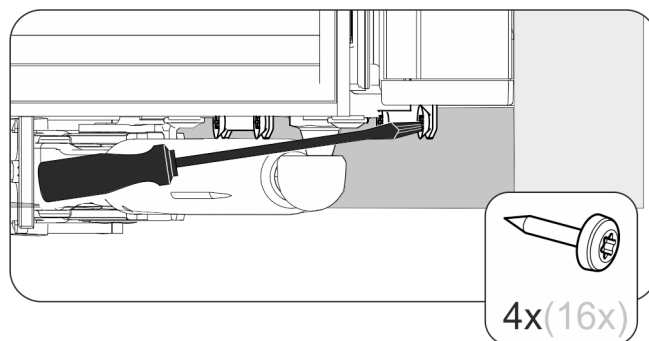


Fig. 28

- ▶ Drzwi meblowe skrócić z drzwiami urządzenia.
- ▶ Nawiercić otwory do mocowania w drzwiach meblowych (ew. nakłuć za pomocą noża).
- ▶ Przykręcić drzwi urządzenia śrubami przez kątowniki mocujące do drzwi meblowych.

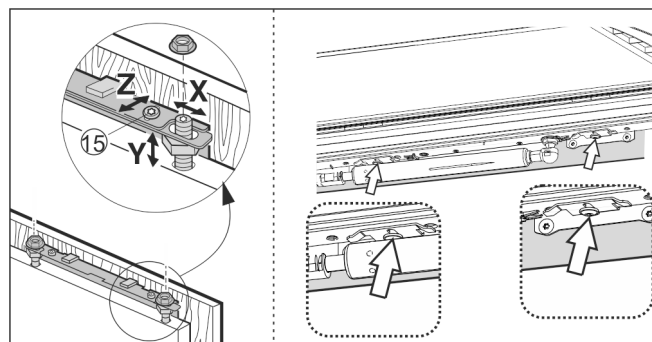


Fig. 29

- ▶ Wyrównać głębokość drzwi meblowych Z: na górze i na dole drzwi poluzować śrubę, następnie przestawić drzwi.
- ▶ Dla lepszego dostępu do śrub znajdujących się pod drzwiami, drzwi należy otworzyć pod kątem ok. 45°.
- ▶ Śruba mocująca uchwyt lub uszczelnienia nie powinny stykać się z innymi elementami mebla - jest to ważne dla prawidłowego działania urządzenia!
- ▶ Pomiędzy drzwiami mebla a korpusem mebla należy pozostawić szczelinę 2 mm.

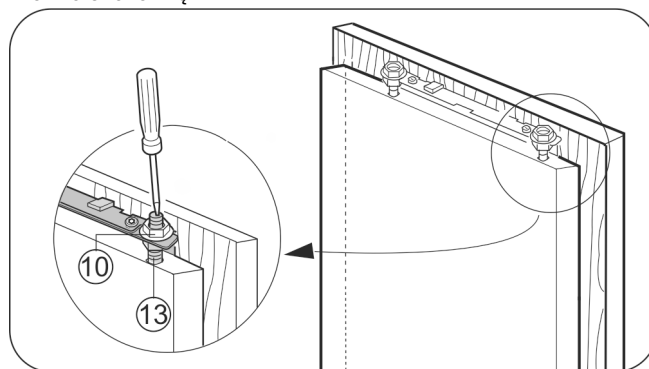


Fig. 30

- ▶ Sprawdzić, czy drzwi są stabilnie zamocowane, ewentualnie przeprowadzić dodatkową regulację.
- ▶ Dociągnąć wszystkie śruby.
- ▶ Dokręcić nakrętki zabezpieczające Fig. 30 (10) za pomocą klucza sześciokątnego 13, przytrzymując przy tym śrubokrętem sworznie regulacyjne Fig. 30 (13).

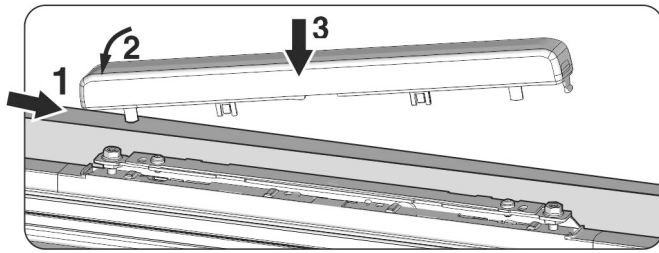


Fig. 31

- ▶ Założyć i zacześcić górną osłonę.

Sprawdź poniższe punkty aby zagwarantować, że urządzenie zostało prawidłowo wbudowane. Inaczej może dochodzić do szronienia, skraplania się pary wodnej i zakłóceń działania:

- ▷ Drzwi muszą się dobrze zamykać
- ▷ Drzwi meblowe nie mogą przylegać do korpusu mebla

- ▶ Sprawdzić przyłącze elektryczne.
- ▶ Wetknąć wtyk sieciowy do gniazda.



10 Utylizacja opakowania



OSTRZEŻENIE

Niebezpieczeństwo uduszenia materiałami opakowania i folią!

- ▶ Nie pozwolić dzieciom na zabawę materiałami opakowania.

Opakowanie wyprodukowane zostało z materiałów nadających się do ponownego wykorzystania:



- Tektura falista/karton
- Części wykonane z polistyrenu
- Folie i woreczki z polietylenu
- Taśmy do opasywania z polipropylenu
- zbita gwoździami drewniana rama z tarczą polietylenową*
- ▶ Materiał opakowania należy oddać w najbliższym punkcie zbiórki surowców wtórnych.

11 Podłączanie urządzenia

UWAGA

Nieprawidłowe podłączenie!
Uszkodzenie układu elektronicznego.

- ▶ Nie podłączać urządzenia do przetwornic wyspowych, np. instalacji solarnych i generatorów benzynowych.
- ▶ Nie stosować wtyczek energooszczędnych.



OSTRZEŻENIE

Nieprawidłowe podłączenie!
Zagrożenie pożarowe.

- ▶ Nie stosować przedłużaczy.
- ▶ Nie stosować listew rozdzielczych.

Rodzaj prądu (prąd przemienny) i napięcie w miejscu ustawienia muszą być zgodne z informacjami umieszczonymi na tabliczce znamionowej.

Gniazdo sieciowe musi być uziemione zgodnie z przepisami i chronione bezpiecznikiem elektrycznym. Prąd rozruchu bezpiecznika musi mieścić się w zakresie od 10 A do 16 A.

Gniazdko sieciowe musi być zawsze łatwo dostępne, aby w sytuacji awaryjnej możliwe było jak najszybsze odłączenie urządzenia od zasilania elektrycznego. Musi się znajdować poza obszarem tylnej ściany urządzenia.



Liebherr-Hausgeräte Marica EOOD

4202 Radinovo

Bezirk Plovdiv

Bulgarien

home.liebherr.com