

# ECBNe 7870

Chłodziarko-zamrażarka do zintegrowanej zabudowy BioFresh i NoFrost



**LIEBHERR**

# ECBNe 7870

Chłodziarko-zamrażarka do zintegrowanej zabudowy BioFresh i NoFrost

↑  
203  
↓



Konstrukcja	Drzwi wspólne / Urządzenie do zabudowy zintegrowanej
Klasa efektywności energetycznej	
Zużycie energii w ciągu 365 dni	299 / 0,819 kWh
Pojemność całkowita	402 l <sup>1</sup>
Pojemność	Chłodziarka: 215,3 l / Szufłady BioFresh: 62,1 l / Zamrażarka: 125 l
Poziom szumu / Klasa emisji hałasu	39 dB(A) / C
Klasa klimatyczna	SN-T (+10 °C do +43 °C)
Częstotliwość / napięcie	50/60 Hz / 220-240 V-
Prąd znamionowy	1,5 A 190,1 W
Wymiary niszy w cm (wys. / szer. / gł.)	203,2-207,2 / 76,2 / min. 63,5
<b>Sterowanie</b>	
Alarm otwartych drzwi	dźwiękowy
Sygnal ostrzegawczy w przypadku awarii	optyczny i dźwiękowy
<b>Chłodziarka</b>	
Wentylator	PowerCooling
Drzwi wewnętrzne	Półki z uchwytem na butelki Comfort GlassLine z przestrzenią na butelki i puszki
Półka na butelki	Zintegrowana półka na butelki
Oświetlenie	LED-Lichtsäule beidseitig und LED-Deckenbeleuchtung Oświetlenie LED stref BioFresh
Ilość szuflad BioFresh	2 szufłady BioFresh
<b>Zamrażarka</b>	
Oznaczenie gwiazdkowe	****
Oświetlenie	Oświetlenie LED
Szuflady w zamrażarce	2 szuflady na prowadnicach teleskopowych
Kostkarka IceMaker	Przyłącze na wodę z sieci 3/4"
Wytwarzanie kostek lodu przez 24 h	1,2 kg
Zapas kostek lodu	2,7 kg
Zdolność mrożenia w ciągu 24h	6,7 kg
Czas przechowywania (awaria)	14,3 h
<b>Zalety wyposażenia</b>	
Kierunek otwierania drzwi	prawo wymienne
Wymienne uszczelki drzwiowe	tak
Kod EAN	9005382270899

<sup>1</sup> Zgodnie z rozporządzeniem UE 2019/2016 wskazujemy pojemność całkowitą jako liczbę całkowitą (zaokrągloną), a pojemność komory zamrażarki i komór na świeżą żywność z jednym miejscem po przecinku.

## Cechy

---

### Bio Fresh

#### Komora BioFresh

W urządzeniach z technologią BioFresh żywność zachowuje cenne witaminy, delikatny aromat i apetyczny wygląd znacznie dłużej niż w tradycyjnej chłodziarce. Zaawansowana technologia umożliwia utrzymanie temperatury na poziomie nieznacznie przekraczającym 0 °C.

### Duo Cooling

#### Technologia DuoCooling

DuoCooling zapewnia dzięki dwóm całkowicie oddzielnym obiegom chłodniczym, że pomiędzy komorą chłodzenia oraz komorą zamrażania nie następuje wymiana powietrza. Artykuły spożywcze nie wysychają i nie przenoszą się zapachy. To zaś oznacza mniej wyrzucania, rzadsze zakupy, a w związku z tym większe oszczędności oraz przyjemność.

### Ice Maker

#### Kostkarka IceMaker z przyłączem wody

Kostkarka IceMaker z przyłączem wody zapewnia wysokiej jakości kostki lodu na każdą okazję. Gdy masz ochotę na orzeźwiający napój lub organizujesz większe przyjęcie, dwie szuflady kostkarki zapewnią Ci tyle lodu, ile potrzebujesz. Kostkarka IceMaker automatycznie uzupełnia zapasy. Można ją też w dowolnej chwili włączyć i wyłączyć.

### Super Frost

#### Funkcja SuperFrost

Za sprawą funkcji SuperFrost w urządzeniu wytwarzają się rezerwy zimna, dzięki czemu świeżo włożone produkty można szybko zamrozić, co pozwala zachować ich cenne witaminy. Zmiana z temperatury -32 °C na normalny tryb mrożenia następuje po upływie określonego czasu lub zależnie od ilości włożonych produktów, co pomaga obniżyć zużycie energii.

### No Frost

#### Technologia NoFrost

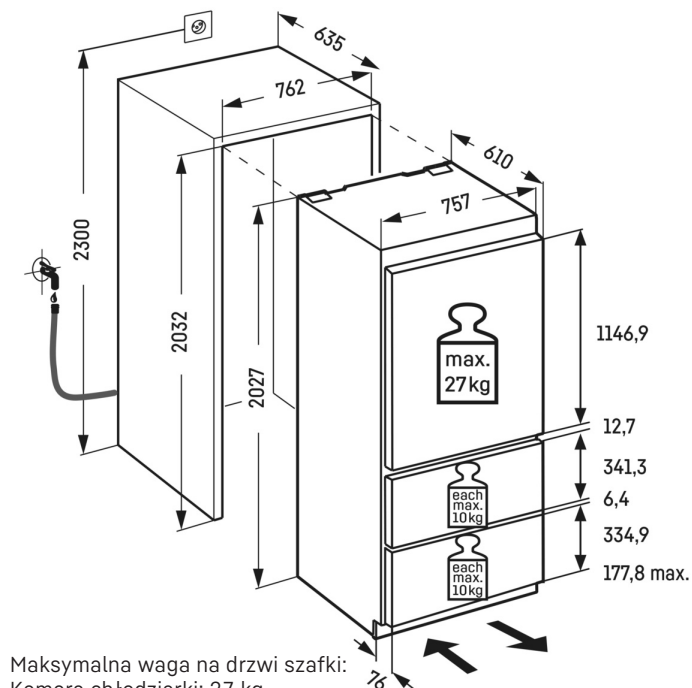
W urządzeniach Liebherr z technologią NoFrost wentylator szybko mrozi żywność bez generowania szronu. Dzięki temu można ją bezpiecznie przechowywać przez długi czas. Za sprawą technologii NoFrost w komorze zamrażarki nie osadza się lód, dzięki czemu jest w niej więcej dostępnej przestrzeni.



#### Alarm temperatury

Alarmy temperatury, wizualny i akustyczny, natychmiast informują o niezamierzonych odchyleniach temperatury, np. w sytuacji braku zasilania lub gdy drzwi pozostaną otwarte.

## Rysunek techniczny



Maksymalna waga na drzwi szafki:  
Komora chłodziarki: 27 kg  
Komora zamrażarki: 10 kg