

# IRBbsci 5170

Zintegrowana chłodziarko-zamrażarka z systemem BioFresh Professional

△ Peak



# LIEBHERR

# IRBbsci 5170

Zintegrowana chłodziarko-zamrażarka z systemem BioFresh Professional

△ Peak



↑  
178  
↓



|   |   |
|---|---|
| Konstrukcja                             | Drzwi wspólne / Urządzenie do zabudowy zintegrowanej  |
| Klasa efektywności energetycznej        |   |
| Zużycie energii w ciągu 365 dni         | 100 / 0,274 kWh   |
| Pojemność całkowita                     | 296 l <sup>1</sup>  |
| Pojemność                               | Chłodziarka: 198,1 l / Szufłady BioFresh: 97,9 l  |
| Poziom szumu / Klasa emisji hałasu      | 32 dB(A) / B, SuperSilent   |
| Klasa klimatyczna                       | SN-T (+10 °C do +43 °C)   |
| Częstotliwość / napięcie                | 50-60 Hz / 220-240 V~   |
| Prąd znamionowy                         | 1,2 A   |
| Wymiary niszy w cm (wys. / szer. / gł.) | 177,2-178,8 / 56-57 / min. 55   |
| <b>Sterowanie</b>                       |   |
| Sterowanie                              | Wyświetlacz TFT 2,4", kolorowy, funkcja Touch & Swipe<br>Cyfrowy wyświetlacz temperatury dla chłodziarki i BioFresh   |
| Interfejs                               | SmartDeviceBox: w zestawie  |
| Alarm otwartych drzwi                   | optyczny i dźwiękowy  |
| <b>Chłodziarka</b>                      |   |
| Wentylator                              | PowerCooling z Ambilight z aktywowanym filtrem węglowym<br>FreshAir   |
| Drzwi wewnętrzne                        | Półki z uchwytem na butelki Comfort GlassLine z przestrzenią na butelki i puszki, wysuwane pojemniki VarioBox, regulowana tacka na jajka, pojemnik na masło |
| VarioSafe                               | tak   |
| Półka na butelki                        | Zintegrowana półka na butelki   |
| Oświetlenie                             | Lekki panel po obu stronach<br>Oświetlenie LED stref BioFresh   |
| Ilość szuflad BioFresh                  | 3 szuflady BioFresh,<br>2 Fruit & Vegetable-Safes, z czego 1 z HydroBreeze,<br>1 Meat & Dairy-Safe, 1 FlexSystem  |
| <b>Zalety wyposażenia</b>               |   |
| Kierunek otwierania drzwi               | prawo wymienne  |
| Wymienne uszczelki drzwiowe             | tak   |
| Kod EAN                                 | 4016803120919   |

<sup>1</sup> Zgodnie z rozporządzeniem UE 2019/2016 wskazujemy pojemność całkowitą jako liczbę całkowitą (zaokrągloną), a pojemność komory zamrażarki i komór na świeżą żywność z jednym miejscem po przecinku.

## Cechy



### BioFresh z HydroBreeze

Chcesz w sposób profesjonalny chłodzić owoce i warzywa? HydroBreeze to coś dla Ciebie: zimna mgiełka, potoczona z temperaturą w pojemniku Safe nieco powyżej 0 °C daje artykułom spożywczym dodatkowy impuls, zapewniający dłuższą trwałość. A przy tym daje optyczny efekt wow! Funkcja HydroBreeze włącza się co 90 minut na 4 sekundy oraz na 8 sekund w przypadku otwarcia drzwi.



### Fruit & Vegetable-Safe

Krucha sałata lub truskawki: najbardziej delikatne artykuły spożywcze zasługują na specjalne miejsce, aby mogły pozostać dłużej świeże: komory BioFresh-Safe. W pojemniku „Fruit & Vegetable-Safe” temperatura jest bliska 0 °C. W połączeniu z panującą tam stałą wilgotnością powietrza, dzięki szczelnemu zamknięciu, niezapakowane owoce i warzywa czują się tam szczególnie dobrze. Nie ma potrzeby ustawiania czegokolwiek.



### Meat & Dairy-Safe

Chcesz zachować jak najdłużej świeżość delikatnego filetu jagnięcego lub świeżego mleka? Do tego służą komory BioFresh-Safe: W pojemniku „Meat & Dairy-Safe” panuje temperatura bliska 0 °C – idealne warunki przechowywania także dla najdelikatniejszych artykułów spożywczych. I najlepsze: wszystko jest ustawione fabrycznie, aby można było od razu rozpocząć korzystanie – w celu zachowania dłuższej świeżości.



### Zintegrowany moduł SmartDeviceBox

Lodówka Liebherr stoi wprawdzie w kuchni, ale jeśli zechcesz może przenieść się w każdej chwili do internetu: zintegrowany moduł SmartDeviceBox otwiera bramy do wszystkich zalet technologii Smart Home. Wystarczy wetknąć, włączyć i połączyć lodówkę Liebherr z internetem za pośrednictwem WLAN.



### Oświetlenie wnętrza

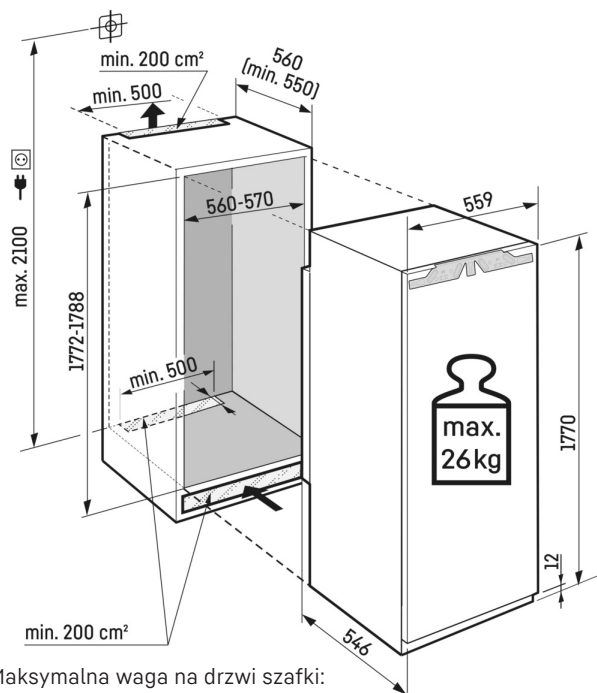
Światło tworzy szczególne akcenty wzornicze – także w lodówce: dzięki naszemu oświetleniu wnętrza. Oświetlenie na obwodzie tworzy wyjątkowe akcenty świetlne we wnętrzu. A razem z tylną ścianką w stylu SmartSteel oraz czarnym wentylatorem o wysokim połysku zapewnia nastrojową atmosferę.



### LightTower

Optymalnie oświetlone wnętrze zawsze sprawia radość: elementy LightTower prezentują artykuły spożywcze zawsze w najlepszym świetle i są one tak ustawione, że nawet zapelniona lodówka jest zawsze oświetlana na dużej powierzchni. Ponieważ elementy LightTower są zintegrowane równo z powierzchnią w ściankach bocznych, pozostaje więcej miejsca na produkty.

# Rysunek techniczny



Maksymalna waga na drzwi szafki:  
Komora chłodziarki: 26 kg

Produkty i ich szczegóły zostały przedstawione w celach reklamowych. Pomimo dotożenia wszelkich starań w celu zapewnienia dokładności wszystkich danych i informacji zawartych w niniejszej ulotce, firma Liebherr zastrzega sobie prawo do wprowadzania zmian bez uprzedzenia. Jeśli rzeczywiste wymiary, specyfikacje i wydajność urządzenia mają krytyczne znaczenie, zalecamy zapoznanie się z instrukcją montażu dołączoną do danego urządzenia. Firma Liebherr nie ponosi odpowiedzialności za jakiegokolwiek szkody. (07.12.2023)

