

IRBc 4121

Chłodziarka do zintegrowanej zabudowy BioFresh

◇ Plus



LIEBHERR

IRBc 4121

Chłodziarka do zintegrowanej zabudowy BioFresh

◇ Plus

↑
122
↓



Konstrukcja	Drzwi wspólne / Urządzenie do zabudowy zintegrowanej
Klasa efektywności energetycznej	
Zużycie energii w ciągu 365 dni	118 / 0,323 kWh
Pojemność całkowita	173 l ¹
Pojemność	Chłodziarka: 90,9 l / Szufłady BioFresh: 66,8 l / Zamrażarka: 16 l
Poziom szumu / Klasa emisji hałasu	32 dB(A) / B, SuperSilent
Klasa klimatyczna	SN-T (+10 °C do +43 °C)
Częstotliwość / napięcie	50-60 Hz / 220-240 V-
Prąd znamionowy	1,2 A
Wymiary niszy w cm (wys. / szer. / gł.)	121,6-123,1 / 56-57 / min. 55
Sterowanie	
Sterowanie	Wyświetlacz ciekłokrystaliczny, monochromatyczny, elektronika dotykowa Cyfrowy wyświetlacz temperatury dla chłodziarki
Interfejs	SmartDeviceBox: opcjonalnie
Alarm otwartych drzwi	optyczny i dźwiękowy
Chłodziarka	
Wentylator	PowerCooling z aktywowanym filtrem węglowym FreshAir
Drzwi wewnętrzne	Półki drzwiowe z wysokiej jakości tworzywa z przestrzenią na butelki i puszki
Półka na butelki	Zintegrowana półka na butelki
Oświetlenie	Światło po obu stronach
Ilość szuflad BioFresh	2 szuflady BioFresh, 1 Fruit & Vegetable-Safe, 1 Meat & Dairy-Safe
Zamrażarka	
Zdolność mrożenia w ciągu 24h	2 kg
Czas przechowywania (awaria)	9 h
Tacka do kostek lodu	1
Zalety wyposażenia	
Kierunek otwierania drzwi	pravo wymienne
Wymienne uszczelki drzwiowe	tak
Kod EAN	4016803113256

¹ Zgodnie z rozporządzeniem UE 2019/2016 wskazujemy pojemność całkowitą jako liczbę całkowitą (zaokrągloną), a pojemność komory zamrażarki i komór na świeżą żywność z jednym miejscem po przekroju.

Cechy



Fruit & Vegetable-Safe

Krucha sałata lub truskawki: najbardziej delikatne artykuły spożywcze zastępują na specjalne miejsce, aby mogły pozostać dłużej świeże: komory BioFresh-Safe. W pojemniku „Fruit & Vegetable-Safe” temperatura jest bliska 0 °C. W połączeniu z panującą tam stałe wilgotnością powietrza, dzięki szczelnemu zamknięciu, niezapakowane owoce i warzywa czują się tam szczególnie dobrze. Nie ma potrzeby ustawiania czegokolwiek.



Wyświetlacz dotykowy

Naprawdę poruszające: za pomocą wyświetlacza dotykowego można łatwo i intuicyjnie obsługiwać urządzenia Liebherr. Na wyświetlaczu są prezentowane w przejrzysty sposób wszystkie funkcje. Za pomocą lekkiego dotknięcia palcem można wybierać na przykład bez problemu funkcje lub też sprawdzać aktualną temperaturę w lodówce.



Meat & Dairy-Safe

Chcesz zachować jak najdłużej świeżość delikatnego filetu jagnięcego lub świeżego mleka? Do tego służą komory BioFresh-Safe: W pojemniku „Meat & Dairy-Safe” panuje temperatura bliska 0 °C – idealne warunki przechowywania także dla najdelikatniejszych artykułów spożywczych. I najlepsze: wszystko jest ustawione fabrycznie, aby można było od razu rozpocząć korzystanie – w celu zachowania dłuższej świeżości.



SoftSystem

Od śniadania aż po przekąskę o północy – jest wiele powodów, aby otworzyć i ponownie zamknąć lodówkę. A w przypadku firmy Liebherr jest to prawdziwa przyjemność: dzięki funkcji SoftSystem drzwi lodówki zamykają się z łagodną amortyzacją, niezawodnie, a przy tym lekko i cicho. Przechowywane na drzwiach wewnętrznych butelki są przy tym bezpiecznie ustawione – nic nie brzęczy, ani się nie chwieje.



Możliwość doposażenia w moduł SmartDeviceBox

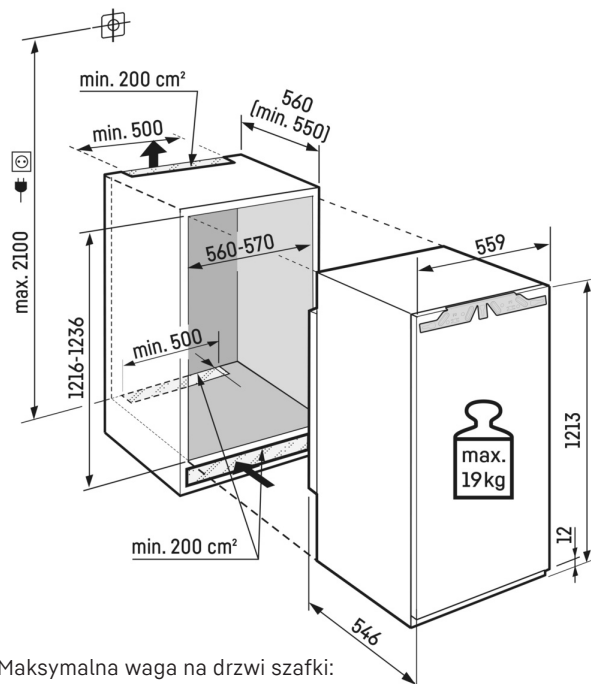
Chcesz przygotować się na przyszłość Smart Home? Twoja lodówka Liebherr chętnie Ci w tym pomoże: możesz doposażyć ją w moduł SmartDeviceBox, który umożliwia korzystanie z internetu. Moduł SmartDeviceBox można bardzo łatwo zainstalować i otwiera on już dziś przed użytkownikami cały świat cyfrowych możliwości.



Miejsce na blachę do pieczenia

Chcesz utrzymać świeżość samodzielnie wykonanych wypieków? Albo przechować przygotowaną pizzę, która ma dopiero później trafić do piekarnika? Wystarczy po prostu wsunąć blachę do pieczenia do lodówki Liebherr – oferuje ona dosyć miejsca, aby zmieścić blachę. Bardzo praktyczna cecha: blachę do pieczenia można wsunąć i wysunąć przy otwarciu drzwi na 90°.

Rysunek techniczny



Maksymalna waga na drzwi szafki:
Komora chłodziarki: 19 kg