

IRSe 4100

Chłodziarka do zintegrowanej zabudowy EasyFresh

○ Pure



LIEBHERR

Urządzenie do zabudowy

LIEBHERR

IRSe 4100

Chłodziarka do zintegrowanej zabudowy EasyFresh

○ Pure

G Made
in Germany

Easy
Fresh

Smart
Device
ready

Touch-
Display

Super
Cool

↑
122
↓



Konstrukcja	Drzwi niezależne / Urządzenie do zabudowy zintegrowanej
Klasa efektywności energetycznej	
Zużycie energii w ciągu 365 dni	101 / 0,276 kWh
Pojemność całkowita	201 l ¹
Poziom szumu / Klasa emisji hałasu	35 dB(A) / B, SuperSilent
Klasa klimatyczna	SN-T (+10 °C do +43 °C)
Częstotliwość / napięcie	50 Hz / 220-240 V~
Prąd znamionowy	1,2 A
Wymiary niszy w cm (wys. / szer. / gł.)	121,6-123,1 / 56-57 / min. 55
Sterowanie	
Sterowanie	Wyświetlacz ciekłokrystaliczny, monochromatyczny, elektronika dotykowa Cyfrowy wyświetlacz temperatury dla chłodziarki
Interfejs	SmartDeviceBox: opcjonalnie
Alarm otwartych drzwi	optyczny i dźwiękowy
Chłodziarka	
Drzwi wewnętrzne	Półki drzwiowe z wysokiej jakości tworzywa z przestrzenią na butelki i puszki
Oświetlenie	Oświetlenie sufitowe LED
Pojemniki na warzywa i owoce	1 EasyFresh-Safe na szynach
Zalety wyposażenia	
Kierunek otwierania drzwi	pravo wymienne
Wymienne uszczelki drzwiowe	tak
Kod EAN	4016803116134

¹ Zgodnie z rozporządzeniem UE 2019/2016 wskazujemy pojemność całkowitą jako liczbę całkowitą (zaokrągloną), a pojemność komory zamrażarki i komór na świeżą żywność z jednym miejscem po przecinku.

Cechy



EasyFresh

Gwarancją świeżości jak z targu w Twoim domu jest nasz system EasyFresh-Safe. Czy to owoce luzem czy też warzywa: tutaj wszystko jest przechowywane optymalnie. Ze względu na artykuły spożywcze dzięki szczelnemu zamknięciu w pojemniku Safe zwiększa się wilgotność powietrza. Dzięki temu produkty pozostają przez długi czas świeże.



Możliwość doposażenia w moduł SmartDeviceBox

Chcesz przygotować się na przyszłość Smart Home? Twoja lodówka Liebherr chętnie Ci w tym pomoże: możesz doposażyć ją w moduł SmartDeviceBox, który umożliwia korzystanie z internetu. Moduł SmartDeviceBox można bardzo łatwo zainstalować i otwiera on już dziś przed użytkownikami cały świat cyfrowych możliwości.



Wyświetlacz dotykowy

Naprawdę poruszające: za pomocą wyświetlacza dotykowego można łatwo i intuicyjnie obsługiwać urządzenia Liebherr. Na wyświetlaczu są prezentowane w przejrzysty sposób wszystkie funkcje. Za pomocą lekkiego dotknięcia palcem można wybierać na przykład bez problemu funkcje lub też sprawdzać aktualną temperaturę w lodówce.



Miejsce na blachę do pieczenia

Chcesz utrzymać świeżość samodzielnie wykonanych wypieków? Albo przechować przygotowaną pizzę, która ma dopiero później trafić do piekarnika? Wystarczy po prostu wsunąć blachę do pieczenia do lodówki Liebherr – oferuje ona dosyć miejsca, aby zmieścić blachę. Bardzo praktyczna cecha: blachę do pieczenia można wsunąć i wysunąć przy otwarciu drzwi na 90°.



Oświetlenie górne LED

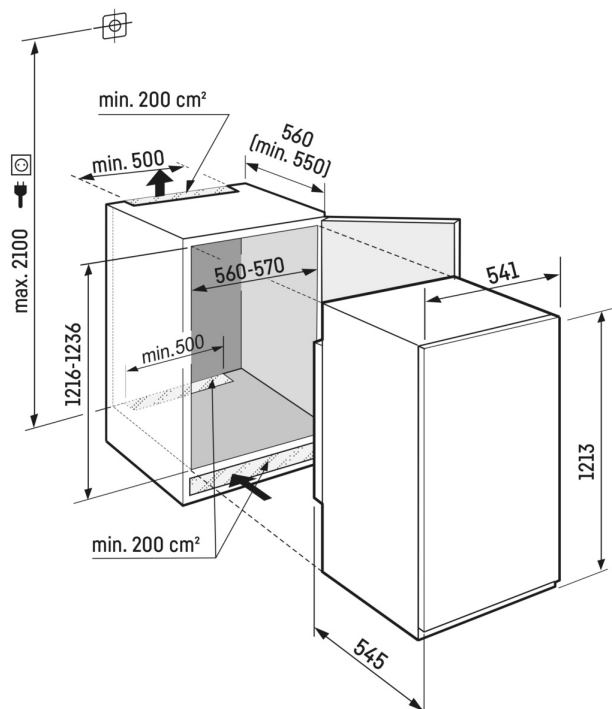
Oświetlenie górne LED oświetla wnętrze od góry – w celu zapewnienia dobrego widoku artykułów spożywczych. Doskonały kierunek oświetlenia: Diody LED są zamontowane przed płytami szklanymi, w związku z czym nawet pełna lodówka jest dobrze oświetlona.



Półki na drzwiach

Potrzebujesz bezpiecznej powierzchni przechowywania na napoje lub artykuły spożywcze? I powinna być przy tym łatwa do sięgnięcia? Nasze półki na drzwiach zapewniają obie te cechy. Można je regulować na wysokość i w ten sposób dopasować do własnych potrzeb. Praktyczny jest również przesuwany i wyjmowany uchwyt na butelki: dzięki temu butelki stoją zawsze bezpiecznie.

Rysunek techniczny



Produkty i ich szczegóły zostały przedstawione w celach reklamowych. Pomimo dotożenia wszelkich starań w celu zapewnienia dokładności wszystkich danych i informacji zawartych w niniejszej ulotce, firma Liebherr zastrzega sobie prawo do wprowadzania zmian bez uprzedzenia. Jeśli rzeczywiste wymiary, specyfikacje i wydajność urządzenia mają krytyczne znaczenie, zalecamy zapoznanie się z instrukcją montażu dołączoną do danego urządzenia. Firma Liebherr nie ponosi odpowiedzialności za jakiegokolwiek szkody. (05.12.2023)

