

IRd 4020

Chłodziarka do zintegrowanej zabudowy EasyFresh

◇ Plus



G Made
in Germany

LIEBHERR

Urządzenie do zabudowy

LIEBHERR

IRd 4020

Chłodziarka do zintegrowanej zabudowy EasyFresh

◇ Plus

↑
102
↓



G Made
in Germany



Konstrukcja	Drzwi wspólne / Urządzenie do zabudowy zintegrowanej
Klasa efektywności energetycznej	D
Zużycie energii w ciągu 365 dni	77 / 0,211 kWh
Pojemność całkowita	166 l¹
Poziom szumu / Klasa emisji hałasu	32 dB(A) / B, SuperSilent
Klasa klimatyczna	SN-T (+10 °C do +43 °C)
Częstotliwość / napięcie	50-60 Hz / 220-240 V~
Prąd znamionowy	1,2 A
Wymiary niszy w cm (wys. / szer. / gł.)	102,4-104 / 56-57 / min. 55
Sterowanie	
Sterowanie	Wyświetlacz ciekłokrystaliczny, monochromatyczny, elektronika dotykowa Cyfrowy wyświetlacz temperatury dla chłodziarki
Interfejs	SmartDeviceBox: opcjonalnie
Alarm otwartych drzwi	optyczny i dźwiękowy
Chłodziarka	
Drzwi wewnętrzne	Półki drzwiowe z wysokiej jakości tworzywa z przestrzenią na butelki i puszki
VarioSafe	tak
Półka na butelki	Potrójna półka na butelki jako osprzęt
Oświetlenie	Oświetlenie sufitowe LED
Pojemniki na warzywa i owoce	1 EasyFresh-Safe
Zalety wyposażenia	
Kierunek otwierania drzwi	prawo wymienne
Wymienne uszczelki drzwiowe	tak
Kod EAN	4016803114314

¹ Zgodnie z rozporządzeniem UE 2019/2016 wskazujemy pojemność całkowitą jako liczbę całkowitą (zaokrągloną), a pojemność komory zamrażarki i komór na świeżą żywność z jednym miejscem po przecinku.

Cechy



EasyFresh

Gwarancją świeżości jak z targu w Twoim domu jest nasz system EasyFresh-Safe. Czy to owoce luzem czy też warzywa: tutaj wszystko jest przechowywane optymalnie. Ze względu na artykuły spożywcze dzięki szczelnemu zamknięciu w pojemniku Safe zwiększa się wilgotność powietrza. Dzięki temu produkty pozostają przez długi czas świeże.



Możliwość doposażenia w moduł SmartDeviceBox

Chcesz przygotować się na przyszłość Smart Home? Twoja lodówka Liebherr chętnie Ci w tym pomoże: możesz doposażyć ją w moduł SmartDeviceBox, który umożliwia korzystanie z internetu. Moduł SmartDeviceBox można bardzo łatwo zainstalować i otwiera on już dziś przed użytkownikami cały świat cyfrowych możliwości.



Wyświetlacz dotykowy

Naprawdę poruszające: za pomocą wyświetlacza dotykowego można łatwo i intuicyjnie obsługiwać urządzenia Liebherr. Na wyświetlaczu są prezentowane w przejrzysty sposób wszystkie funkcje. Za pomocą lekkiego dotknięcia palcem można wybierać na przykład bez problemu funkcje lub też sprawdzać aktualną temperaturę w lodówce.



SoftSystem

Od śniadania aż po przekąskę o północy – jest wiele powodów, aby otworzyć i ponownie zamknąć lodówkę. A w przypadku firmy Liebherr jest to prawdziwa przyjemność: dzięki funkcji SoftSystem drzwi lodówki zamykają się z łagodną amortyzacją, niezawodnie, a przy tym lekko i cicho. Przechowywane na drzwiach wewnętrznych butelki są przy tym bezpiecznie ustawione – nic nie brzęczy, ani się nie chwieje.



Oświetlenie górne LED

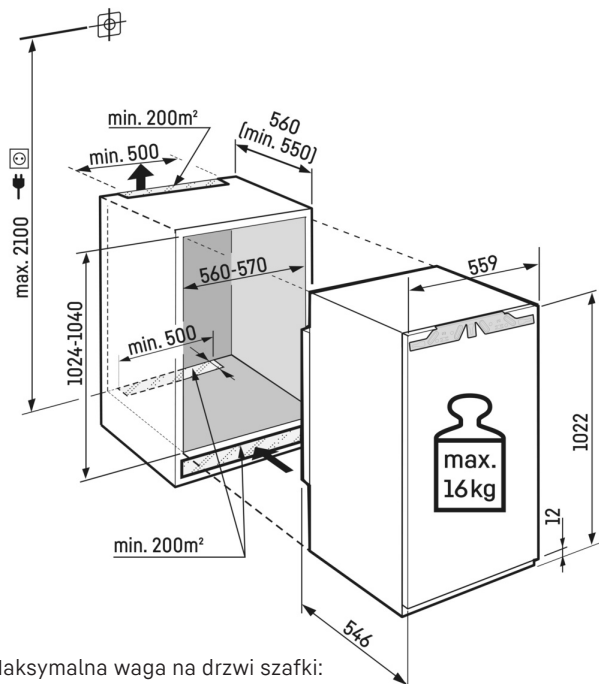
Oświetlenie górne LED oświetla wnętrze od góry – w celu zapewnienia dobrego widoku artykułów spożywczych. Doskonały kierunek oświetlenia: Diody LED są zamontowane przed płytami szklanymi, w związku z czym nawet pełna lodówka jest dobrze oświetlona.



VarioSafe

Kubki z jogurtem, stoiki z powidłami, czy też tubki – chcesz znaleźć przejrzyste miejsce na takie drobne artykuły spożywcze? W lodówce Liebherr jest ono dostępne: to VarioSafe. Zapewnia nie tylko porządek, ale jest również bardzo elastyczne. Wystarczy umieścić pojemnik VarioSafe z dwustopniową regulacją wysokości w lodówce dokładnie tam, gdzie najlepiej pasuje.

Rysunek techniczny



Maksymalna waga na drzwi szafki:
Komora chłodziarki: 16 kg

Produkty i ich szczegóły zostały przedstawione w celach reklamowych. Pomimo dotożenia wszelkich starań w celu zapewnienia dokładności wszystkich danych i informacji zawartych w niniejszej ulotce, firma Liebherr zastrzega sobie prawo do wprowadzania zmian bez uprzedzenia. Jeśli rzeczywiste wymiary, specyfikacje i wydajność urządzenia mają krytyczne znaczenie, zalecamy zapoznanie się z instrukcją montażu dołączoną do danego urządzenia. Firma Liebherr nie ponosi odpowiedzialności za jakiegokolwiek szkody. (05.12.2023)

