

# SIFNdi 4155

Zamrażarka szufladowa do zintegrowanej zabudowy NoFrost

Prime



# LIEBHERR

# SIFNdi 4155

Zamrażarka szufladowa do zintegrowanej zabudowy NoFrost

Prime



↑  
122  
↓



Konstrukcja	Drzwi wspólne / Urządzenie do zabudowy zintegrowanej
Klasa efektywności energetycznej	<b>D</b> <small>A+ G</small>
Zużycie energii w ciągu 365 dni	165 / 0,452 kWh
Pojemność całkowita	129 l <sup>1</sup>
Poziom szumu / Klasa emisji hałasu	34 dB(A) / B, SuperSilent
Klasa klimatyczna	SN-T (+10 °C do +43 °C)
Częstotliwość / napięcie	50-60 Hz / 220-240 V~
Prąd znamionowy	1,3 A 186 W
Wymiary niszy w cm (wys. / szer. / gł.)	121,6-122,6 / 56-57 / min. 55
<b>Sterowanie</b>	
Sterowanie	Wyświetlacz TFT 2,4", kolorowy, funkcja Touch & Swipe Cyfrowy wyświetlacz temperatury
Interfejs	SmartDeviceBox: w zestawie
Alarm otwartych drzwi	optyczny i dźwiękowy
Sygnal ostrzegawczy w przypadku awarii	optyczny i dźwiękowy
<b>Zamrażarka</b>	
Oznaczenie gwiazdkowe	****
Oświetlenie	Oświetlenie LED
Szuflady w zamrażarce	5 szuflad, VarioSpace
Zdolność mrożenia w ciągu 24h	12 kg
Czas przechowywania (awaria)	9 h
VarioSpace	tak
Akumulatory zimna	2
Tacka do kostek lodu	tak
<b>Zalety wyposażenia</b>	
Koncepcja Side-by-Side	Ogrzewanie ścian bocznych i podgrzewanie sufitowe, nadaje się do łączenia z innymi urządzeniami chłodniczymi, mroźniczymi i/lub do chłodzenia wina
Kierunek otwierania drzwi	lewej wymienne
Wymienne uszczelki drzwiowe	tak
Kod EAN	4016803115496

<sup>1</sup> Zgodnie z rozporządzeniem UE 2019/2016 wskazujemy pojemność całkowitą jako liczbę całkowitą (zaokrągloną), a pojemność komory zamrażarki i komór na świeżą żywność z jednym miejscem po przecinku.

## Cechy

### Smart Device

#### Zintegrowany moduł SmartDeviceBox

Lodówka Liebherr stoi wprawdzie w kuchni, ale jeśli zechcesz może przenieść się w każdej chwili do internetu: zintegrowany moduł SmartDeviceBox otwiera bramy do wszystkich zalet technologii Smart Home. Wystarczy wetknąć, włączyć i połączyć lodówkę Liebherr z internetem za pośrednictwem WLAN.



#### Wyświetlacz dotykowy z funkcją przeciągania

Twoje urządzenie Liebherr zrobi wszystko, co wskażesz palcem: dzięki wyświetlaczowi dotykowemu z funkcją przeciągania można łatwo i intuicyjnie obsługiwać lodówkę. Wystarczy dotknięciem wybrać po prostu funkcję, np. „SuperCool” na kolorowym ekranie i przeciągnąć. Dokładnie w ten sam sposób można również regulować temperaturę. A gdy wyświetlacz nie jest aktywnie używany? Wtedy wskazuje temperaturę rzeczywistą.



#### SoftSystem

Od śniadania aż po przekąskę o północy – jest wiele powodów, aby otworzyć i ponownie zamknąć lodówkę. A w przypadku firmy Liebherr jest to prawdziwa przyjemność: dzięki funkcji SoftSystem drzwi lodówki zamykają się z łagodną amortyzacją, niezawodnie, a przy tym lekko i cicho. Przechowywane na drzwiach wewnętrznych butelki są przy tym bezpiecznie ustawione – nic nie brzęczy, ani się nie chwieje.



#### VarioSpace

Potrzebujesz miejsca, by przechować piętrowy tort lodowy na letnie przyjęcie? To żaden problem dla Twojej zamrażarki Liebherr: wie doskonale, że czasem potrzeba więcej miejsca. Dzięki VarioSpace możesz łatwo wyjąć poszczególne szuflady zamrażarki – i voilà: oto Twoja dodatkowa przestrzeń do przechowywania!



#### Oświetlenie górne LED

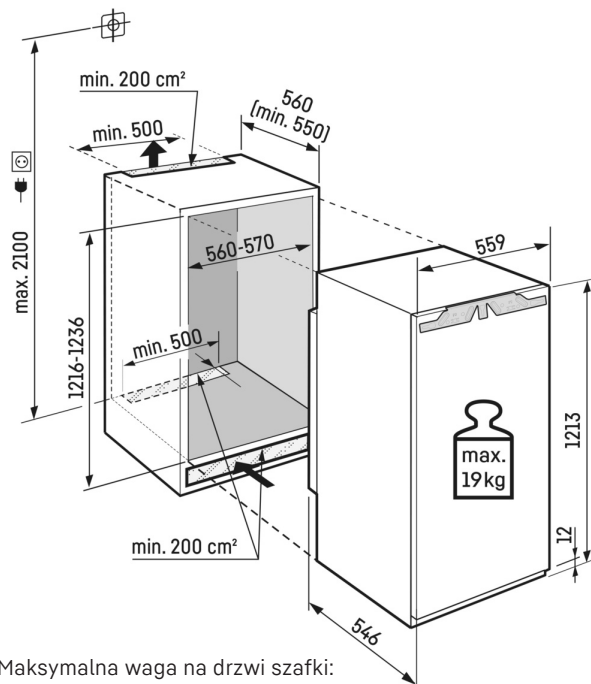
Gdy otwierasz szuflady w zamrażarce Liebherr, ucieszy Cię nie tylko widok produktów spożywczych, lecz także atrakcyjne oświetlenie: zapewniają je mocne, trwałe i przyjazne dla środowiska diody LED. Oświetlenie ułatwia przegląd zawartości, stanowiąc jednocześnie atrakcyjny element wyglądu.



#### Zintegrowana prowadnica szuflady

Zintegrowane prowadnice zapewniają przy otwartych i załadowanych szufladach zamrażarki wygodny dostęp do produktów spożywczych. Stoper zapobiega wypadnięciu wysuniętych szuflad. Podczas zamykania szuflady bez trudu wsuwają się na swoją optymalną pozycję końcową, co zapewnia idealne rozproszanie powietrza przed szufladami, a tym samym jak najlepsze chłodzenie.

# Rysunek techniczny



Maksymalna waga na drzwi szafki:  
Komora zamrażarki: 19 kg

Produkty i ich szczegóły zostały przedstawione w celach reklamowych. Pomimo dotożenia wszelkich starań w celu zapewnienia dokładności wszystkich danych i informacji zawartych w niniejszej ulotce, firma Liebherr zastrzega sobie prawo do wprowadzania zmian bez uprzedzenia. Jeśli rzeczywiste wymiary, specyfikacje i wydajność urządzenia mają krytyczne znaczenie, zalecamy zapoznanie się z instrukcją montażu dołączoną do danego urządzenia. Firma Liebherr nie ponosi odpowiedzialności za jakiegokolwiek szkody. (07.12.2023)

