

# SRBbsc 529i

Zamrażarka z BioFresh Professional

△ Peak



**LIEBHERR**

# SRBbsc 529i

Zamrażarka z BioFresh Professional

△ Peak



← 60 →



Klasa efektywności energetycznej	
Zużycie energii w ciągu 365 dni	<b>108 / 0,295 kWh</b>
Pojemność całkowita	<b>386 l<sup>1</sup></b>
Pojemność	Chłodziarka: <b>246,2 l</b> / Szufłady BioFresh: <b>140,6 l</b>
Poziom szumu / Klasa emisji hałasu	<b>34 dB(A) / B, SuperSilent</b>
Klasa klimatyczna	<b>SN-T (+10 °C do +43 °C)</b>
Częstotliwość / napięcie	<b>50-60 Hz / 220-240 V~</b>
Prąd znamionowy	<b>1,2 A</b>
Drzwi / ściany boczne	<b>BlackSteel / BlackSteel</b>
Wymiary zewnętrzne w cm (wys. / szer. / gł.)	<b>185,5 / 59,7 / 67,5</b>
<b>Sterowanie</b>	
Sterowanie	Wyświetlacz TFT 2,4", kolorowy za drzwiami, funkcja Touch & Swipe Cyfrowy wyświetlacz temperatury dla chłodziarki i BioFresh
Interfejs	SmartDeviceBox: w zestawie
Alarm otwartych drzwi	optyczny i dźwiękowy
<b>Chłodziarka</b>	
Wentylator	PowerCooling z Ambilight z aktywowanym filtrem węglowym FreshAir
Drzwi wewnętrzne	Półki z uchwytem na butelki Comfort GlassLine z przestrzenią na butelki i puszki, wysuwane pojemniki VarioBox, regulowana tacka na jajka, pojemnik na masło
VarioSafe	tak
Półka na butelki	Zintegrowana półka na butelki
Oświetlenie	Lekki panel po obu stronach Oświetlenie LED stref BioFresh
Ilość szuflad BioFresh	3 szuflady BioFresh, 2 Fruit & Vegetable-Safes, z czego 1 z HydroBreeze, 1 Meat & Dairy-Safe, 1 FlexSystem
<b>Zalety wyposażenia</b>	
Koncepcja Side-by-Side	Ogrzewanie ścian bocznych z lewej, nadaje się do łączenia z innymi urządzeniami chłodniczymi, mroźniczymi i/lub do chłodzenia wina
Kierunek otwierania drzwi	pravo wymienne
Wymienne uszczelki drzwiowe	tak
Kod EAN	4016803123552

<sup>1</sup> Zgodnie z rozporządzeniem UE 2019/2016 wskazujemy pojemność całkowitą jako liczbę całkowitą (zaokrągloną), a pojemność komory zamrażarki i komór na świeżą żywność z jednym miejscem po przecinku.

## Cechy



### BioFresh z HydroBreeze

Chcesz w sposób profesjonalny chłodzić owoce i warzywa? HydroBreeze to coś dla Ciebie: zimna mgiełka, potoczona z temperaturą w pojemniku Safe nieco powyżej 0 °C daje artykułom spożywczym dodatkowy impuls, zapewniający dłuższą trwałość. A przy tym daje optyczny efekt wow! Funkcja HydroBreeze włącza się co 90 minut na 4 sekundy oraz na 8 sekund w przypadku otwarcia drzwi.



### Fruit & Vegetable-Safe

Krucha sałata lub truskawki: najbardziej delikatne artykuły spożywcze zasługują na specjalne miejsce, aby mogły pozostać dłużej świeże: komory BioFresh-Safe. W pojemniku „Fruit & Vegetable-Safe” temperatura jest bliska 0 °C. W połączeniu z panującą tam stałe wilgotnością powietrza, dzięki szczelnemu zamknięciu, niezapakowane owoce i warzywa czują się tam szczególnie dobrze. Nie ma potrzeby ustawiania czegokolwiek.



### Meat & Dairy-Safe

Chcesz zachować jak najdłużej świeżość delikatnego filetu jagnięcego lub świeżego mleka? Do tego służą komory BioFresh-Safe: W pojemniku „Meat & Dairy-Safe” panuje temperatura bliska 0 °C – idealne warunki przechowywania także dla najdelikatniejszych artykułów spożywczych. I najlepsze: wszystko jest ustawione fabrycznie, aby można było od razu rozpocząć korzystanie – w celu zachowania dłuższej świeżości.



### InfinitySpring

Źródło świeżej, chłodnej wody do picia w Twojej kuchni: może brzmieć to jak bajka, ale to InfinitySpring. Dozownik wody umożliwia pobieranie wody bez kapania, oferując świeżą, chłodną wodę. Wystarczy tylko nacisnąć panel z symbolem karafki lub szklanki i już można cieszyć się wodą. W ten sposób można oszczędzić sobie kupowania wody w butelkach i działać w sposób bardziej przyjazny dla środowiska.



### Zintegrowany moduł SmartDeviceBox

Lodówka Liebherr stoi wprawdzie w kuchni, ale jeśli zechcesz może przenieść się w każdej chwili do internetu: zintegrowany moduł SmartDeviceBox otwiera bramy do wszystkich zalet technologii Smart Home. Wystarczy wetknąć, włączyć i połączyć lodówkę Liebherr z internetem za pośrednictwem WLAN.

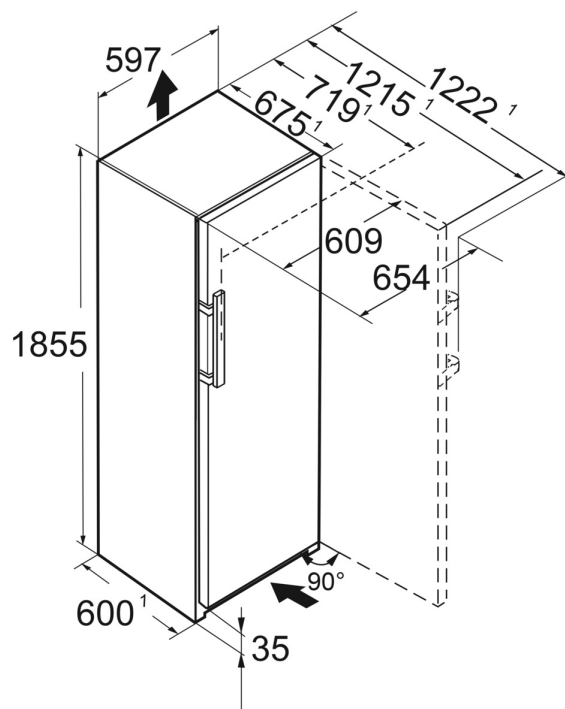


### Oświetlenie wnętrza

Światło tworzy szczególne akcenty wzornicze – także w lodówce: dzięki naszemu oświetleniu wnętrza. Oświetlenie na obwodzie tworzy wyjątkowe akcenty świetlne we wnętrzu. A razem z tylną ścianką w stylu SmartSteel oraz czarnym wentylatorem o wysokim potysku zapewnia nastrojową atmosferę.

## Rysunek techniczny

---



---

Produkty i ich szczegóły zostały przedstawione w celach reklamowych. Pomimo dotożenia wszelkich starań w celu zapewnienia dokładności wszystkich danych i informacji zawartych w niniejszej ulotce, firma Liebherr zastrzega sobie prawo do wprowadzania zmian bez uprzedzenia. Jeśli rzeczywiste wymiary, specyfikacje i wydajność urządzenia mają krytyczne znaczenie, zalecamy zapoznanie się z instrukcją montażu dołączoną do danego urządzenia. Firma Liebherr nie ponosi odpowiedzialności za jakiegokolwiek szkody. (05.12.2023)

