

CBNsdA 575i

Chłodziarko-zamrażarka BioFresh NoFrost

Prime



LIEBHERR

Urządzenie autonomiczne

LIEBHERR

CBNsda 575i

Chłodziarko-zamrażarka BioFresh NoFrost

Prime

← 60 →



Vario Space

Klasa efektywności energetycznej	A
Zużycie energii w ciągu 365 dni	116 / 0,317 kWh
Pojemność całkowita	362 l³
Pojemność	Chłodziarka: 159,9 l / Szufłady BioFresh: 99,2 l / Zamrażarka: 103 l
Poziom szumu / Klasa emisji hałasu	33 dB(A) / B, SuperSilent
Klasa klimatyczna	SN-T (+10 °C do +43 °C)
Częstotliwość / napięcie	50-60 Hz / 220-240 V~
Prąd znamionowy	1,4 A 183 W
Drzwi / ściany boczne	Stal nierdzewna / Srebrne
Wymiary zewnętrzne w cm (wys. / szer. / gł.)	201,5 / 59,7 / 67,5
Sterowanie	
Sterowanie	Wyświetlacz TFT 2,4", kolorowy za drzwiami, funkcja Touch & Swipe Cyfrowy wyświetlacz temperatury dla chłodziarki, BioFresh i zamrażarki
Interfejs	SmartDeviceBox: w zestawie
Alarm otwartych drzwi	optyczny i dźwiękowy
Sygnal ostrzegawczy w przypadku awarii	optyczny i dźwiękowy
Chłodziarka	
Wentylator	PowerCooling z aktywowanym filtrem węglowym FreshAir
Drzwi wewnętrzne	Półki z uchwytem na butelki Premium GlassLine z przestrzenią na butelki i puszki, wysuwane pojemniki VarioBox, regulowana tacka na jajka, pojemnik na masło
VarioSafe	tak
Półka na butelki	Zintegrowana półka na butelki
Oświetlenie	Lekki panel po obu stronach Oświetlenie LED stref BioFresh
Ilość szuflad BioFresh	2 szufłady BioFresh, 1 Fruit & Vegetable-Safe, 1 Meat & Dairy-Safe
Zamrażarka	
Oznaczenie gwiazdkowe	****
Oświetlenie	Oświetlenie LED
Szuflady w zamrażarce	3 szufłady, VarioSpace
Zdolność mrożenia w ciągu 24h	10 kg
Czas przechowywania (awaria)	20 h
Akumulatory zimna	2
Zalety wyposażenia	
Kierunek otwierania drzwi	pravo wymienne
Wymienne uszczelki drzwiowe	tak

Kod EAN 401803129370
Kod EAN z rozporządzeniem UE 2019/2016 wskazujemy pojemność całkowitą jako liczbę całkowitą (zaokrągloną), a pojemność komory zamrażarki i komór na świeżą żywność z jednym miejscem po przecinku.

Cechy



NoFrost

Otwierając zamrażalnik, chcemy zobaczyć zamrożone produkty, z pewnością nie lód i szron. NoFrost chroni zamrażalnik przed niepożądanym oblodzeniem, które zużywa wiele energii i jest w związku z tym drogie. NoFrost oznacza: nigdy więcej żmudnego i czasochłonnego rozmrażania zamrażalnika, więcej czasu na inne rzeczy i oszczędzanie pieniędzy.



Fruit & Vegetable-Safe

Krucha sałata lub truskawki: najbardziej delikatne artykuły spożywcze zastępują na specjalne miejsce, aby mogły pozostać dłużej świeże: komory BioFresh-Safe. W pojemniku „Fruit & Vegetable-Safe” temperatura jest bliska 0 °C. W połączeniu z panującą tam stałe wilgotnością powietrza, dzięki szczelnemu zamknięciu, niezapakowane owoce i warzywa czują się tam szczególnie dobrze. Nie ma potrzeby ustawiania czegokolwiek.



Meat & Dairy-Safe

Chcesz zachować jak najdłużej świeżość delikatnego filetu jagnięcego lub świeżego mleka? Do tego służą komory BioFresh-Safe: W pojemniku „Meat & Dairy-Safe” panuje temperatura bliska 0 °C – idealne warunki przechowywania także dla najdelikatniejszych artykułów spożywczych. I najlepsze: wszystko jest ustawione fabrycznie, aby można było od razu rozpocząć korzystanie – w celu zachowania dłuższej świeżości.



DuoCooling

DuoCooling zapewnia dzięki dwóm całkowicie oddzielnym obiegom chłodniczym, że pomiędzy komorą chłodzenia oraz komorą zamrażania nie następuje wymiana powietrza. Artykuły spożywcze nie wysychają i nie przenoszą się zapachy. To zaś oznacza mniej wyrzucania, rzadsze zakupy, a w związku z tym większe oszczędności oraz przyjemność.



Zintegrowany moduł SmartDeviceBox

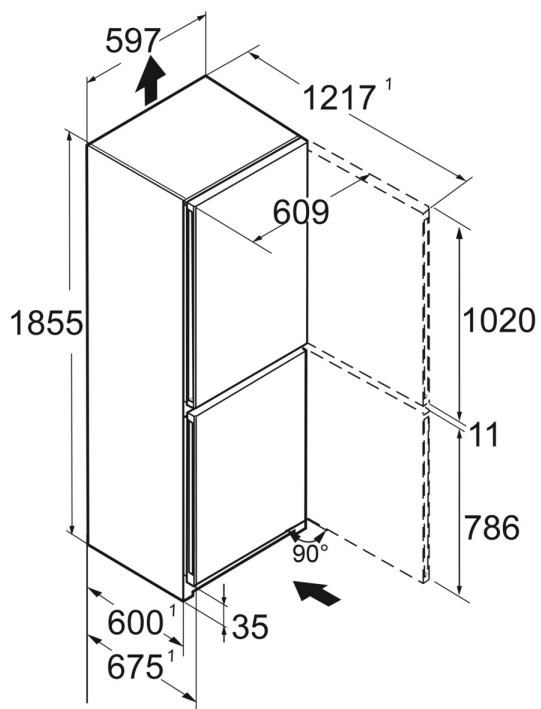
Lodówka Liebherr stoi wprawdzie w kuchni, ale jeśli zechcesz może przenieść się w każdej chwili do internetu: zintegrowany moduł SmartDeviceBox otwiera bramy do wszystkich zalet technologii Smart Home. Wystarczy wetknąć, włączyć i połączyć lodówkę Liebherr z internetem za pośrednictwem WLAN.



VarioTemp

Ciesz się dużą swobodą podczas przechowywania żywności: dzięki funkcji VarioTemp można precyzyjnie ustawić temperaturę komory zamrażarki w chłodziarko-zamrażarce w zakresie od -2 °C do +14 °C. Pozwala to na przykład wykorzystać tę przestrzeń jako dodatkową strefę chłodzenia podczas imprez lub jako „komorę piwniczną”. Nie potrzebujesz chłodziarki? Wyłącz ją niezależnie od komory zamrażarki i oszczędzaj energię oraz pieniądze.

Rysunek techniczny



Produkty i ich szczegóły zostały przedstawione w celach reklamowych. Pomimo dotożenia wszelkich starań w celu zapewnienia dokładności wszystkich danych i informacji zawartych w niniejszej ulotce, firma Liebherr zastrzega sobie prawo do wprowadzania zmian bez uprzedzenia. Jeśli rzeczywiste wymiary, specyfikacje i wydajność urządzenia mają krytyczne znaczenie, zalecamy zapoznanie się z instrukcją montażu dołączoną do danego urządzenia. Firma Liebherr nie ponosi odpowiedzialności za jakiegokolwiek szkody. (05.12.2023)

