

CNc 5023

Chłodziarko-zamrażarka EasyFresh NoFrost

◇ Plus



LIEBHERR

CNc 5023

Chłodziarko-zamrażarka EasyFresh NoFrost

◇ Plus



← 60 →



Klasa efektywności energetycznej	
Zużycie energii w ciągu 365 dni	153 / 0,419 kWh
Pojemność całkowita	280 l¹
Pojemność	Chłodziarka: 177 l / Zamrażarka: 103 l
Poziom szumu / Klasa emisji hałasu	35 dB(A) / B, SuperSilent
Klasa klimatyczna	SN-T (+10 °C do +43 °C)
Częstotliwość / napięcie	50-60 Hz / 220-240 V~
Prąd znamionowy	1,4 A 183 W
Drzwi / ściany boczne	Biała / Biała
Wymiary zewnętrzne w cm (wys. / szer. / gł.)	165,5 / 59,7 / 67,5
Sterowanie	
Sterowanie	Wyświetlacz ciekłokrystaliczny, monochromatyczny za drzwiami, elektronika dotykowa Cyfrowy wyświetlacz temperatury dla chłodziarki i zamrażarki
Interfejs	SmartDeviceBox: opcjonalnie
Alarm otwartych drzwi	optyczny i dźwiękowy
Sygnał ostrzegawczy w przypadku awarii	optyczny i dźwiękowy
Chłodziarka	
Wentylator	PowerCooling z aktywowanym filtrem węglowym FreshAir
Drzwi wewnętrzne	Półki drzwiowe z wysokiej jakości tworzywa z przestrzenią na butelki i puszki
Półka na butelki	Półka na butelki
Oświetlenie	Oświetlenie sufitowe LED
Pojemniki na warzywa i owoce	1 EasyFresh-Safe na szynach
Zamrażarka	
Oznaczenie gwiazdkowe	****
Szuflady w zamrażarce	3 szuflady, VarioSpace
Zdolność mrożenia w ciągu 24h	10 kg
Czas przechowywania (awaria)	20 h
Tacka do kostek lodu	1
Zalety wyposażenia	
Kierunek otwierania drzwi	prawo wymienne
Wymienne uszczelki drzwiowe	tak
Kod EAN	4016803123576

¹ Zgodnie z rozporządzeniem UE 2019/2016 wskazujemy pojemność całkowitą jako liczbę całkowitą (zaokrągloną), a pojemność komory zamrażarki i komór na świeżą żywność z jednym miejscem po przecinku.

Cechy



NoFrost

Otwierając zamrażalnik, chcemy zobaczyć zamrożone produkty, z pewnością nie lód i szron. NoFrost chroni zamrażalnik przed niepożądanym oblodzeniem, które zużywa wiele energii i jest w związku z tym drogie. NoFrost oznacza: nigdy więcej żmudnego i czasochłonnego rozmrażania zamrażalnika, więcej czasu na inne rzeczy i oszczędzanie pieniędzy.



EasyFresh

Gwarancją świeżości jak z targu w Twoim domu jest nasz system EasyFresh-Safe. Czy to owoce luzem czy też warzywa: tutaj wszystko jest przechowywane optymalnie. Ze względu na artykuły spożywcze dzięki szczelnemu zamknięciu w pojemniku Safe zwiększa się wilgotność powietrza. Dzięki temu produkty pozostają przez długi czas świeże.



DuoCooling

DuoCooling zapewnia dzięki dwóm całkowicie oddzielnym obiegom chłodniczym, że pomiędzy komorą chłodzenia oraz komorą zamrażania nie następuje wymiana powietrza. Artykuły spożywcze nie wysychają i nie przenoszą się zapachy. To zaś oznacza mniej wyrzucania, rzadsze zakupy, a w związku z tym większe oszczędności oraz przyjemność.



Możliwość doposażenia w moduł SmartDeviceBox

Chcesz przygotować się na przyszłość Smart Home? Twoja lodówka Liebherr chętnie Ci w tym pomoże: możesz doposażyć ją w moduł SmartDeviceBox, który umożliwia korzystanie z internetu. Moduł SmartDeviceBox można bardzo łatwo zainstalować i otwiera on już dziś przed użytkownikami cały świat cyfrowych możliwości.



Wyświetlacz dotykowy

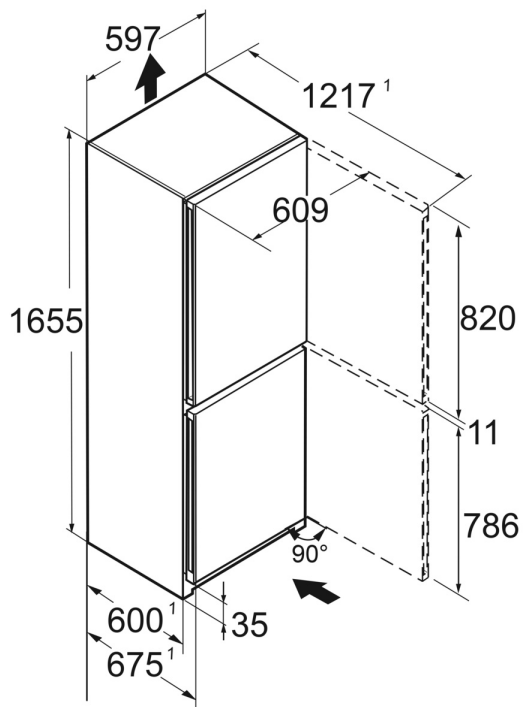
Naprawdę poruszające: za pomocą wyświetlacza dotykowego można łatwo i intuicyjnie obsługiwać urządzenia Liebherr. Na wyświetlaczu są prezentowane w przejrzysty sposób wszystkie funkcje. Za pomocą lekkiego dotknięcia palcem można wybierać na przykład bez problemu funkcje lub też sprawdzać aktualną temperaturę w lodówce.



White

Prostota wykonania, klasyczny wygląd, wysoka jakość: Lakierowana w kolorze błyszczącej bieli powierzchnia sprawia, że urządzenie Liebherr pasuje szczególnie do otoczenia o klarownej stylistyce – i niezależnie od trendów i mody zachowuje swoją ponadczasową estetykę i funkcjonalność. Biała powierzchnia jest wytrzymała i łatwa w czyszczeniu. Aby Twoje urządzenie Liebherr na długo zachowało swoje piękno.

Rysunek techniczny



Produkty i ich szczegóły zostały przedstawione w celach reklamowych. Pomimo dotożenia wszelkich starań w celu zapewnienia dokładności wszystkich danych i informacji zawartych w niniejszej ulotce, firma Liebherr zastrzega sobie prawo do wprowadzania zmian bez uprzedzenia. Jeśli rzeczywiste wymiary, specyfikacje i wydajność urządzenia mają krytyczne znaczenie, zalecamy zapoznanie się z instrukcją montażu dołączoną do danego urządzenia. Firma Liebherr nie ponosi odpowiedzialności za jakiegokolwiek szkody. (05.12.2023)

