

RBa30 425i

Chłodziarka BioFresh

Prime



LIEBHERR

Urządzenie autonomiczne

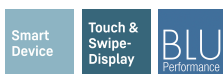
LIEBHERR

RBa30 425i

Chłodziarka BioFresh

Prime

G Made
in Germany



← 60 →



Klasa efektywności energetycznej	A ¹
Zużycie energii w ciągu 365 dni	65 / 0,178 kWh¹
Pojemność całkowita	160 l²
Pojemność	Szuflady BioFresh: 160,6 l
Poziom szumu / Klasa emisji hałasu	34 dB(A) / B, SuperSilent
Klasa klimatyczna	SN-T (+10 °C do +43 °C)
Częstotliwość / napięcie	50-60 Hz / 220-240 V~
Prąd znamionowy	1,2 A 264,6 W
Drzwi / ściany boczne	Biała / Biała
Wymiary zewnętrzne w cm (wys. / szer. / gł.)	125,5 / 59,7 / 67,5¹

Sterowanie

Sterowanie	Wyświetlacz TFT 2,4", kolorowy za drzwiami, funkcja Touch & Swipe Cyfrowy wyświetlacz temperatury dla BioFresh
------------	---

Interfejs	SmartDeviceBox: w zestawie
Alarm otwartych drzwi	optyczny i dźwiękowy

Chłodziarka

Oświetlenie	Oświetlenie LED
Ilość szuflad BioFresh	4 szuflady BioFreshMeatDairy-Safe/MZ//BF

Zalety wyposażenia

Kierunek otwierania drzwi	pravo wymienne
Wymienne uszczelki drzwiowe	tak
Kod EAN	4016803136675

¹ Aby osiągnąć wskazany poziom zużycia energii, należy zastosować przekładki ściennie dołączone do urządzenia. To zwiększa głębokość urządzenia w przybliżeniu o około 1,5 cm. Jeśli przekładki ściennie nie będą zastosowane urządzenie pozostanie w pełni funkcjonalne, natomiast będzie miało nieznacznie wyższy poziom zużycia energii
² Zgodnie z rozporządzeniem UE 2019/2016 wskazujemy pojemność całkowitą jako liczbę całkowitą (zaokrągloną), a pojemność komory zamrażarki i komór na świeżą żywność z jednym miejscem po przecinku.

Cechy



Zintegrowany moduł SmartDeviceBox

Lodówka Liebherr stoi wprawdzie w kuchni, ale jeśli zechcesz może przenieść się w każdej chwili do internetu: zintegrowany moduł SmartDeviceBox otwiera bramy do wszystkich zalet technologii Smart Home. Wystarczy wetknąć, włączyć i połączyć lodówkę Liebherr z internetem za pośrednictwem WLAN.



Wyświetlacz dotykowy z funkcją przeciągania

Twoje urządzenie Liebherr zrobi wszystko, co wskażesz palcem: dzięki wyświetlaczowi dotykowemu z funkcją przeciągania można łatwo i intuicyjnie obsługiwać lodówkę. Wystarczy dotknięciem wybrać po prostu funkcję, np. „SuperCool” na kolorowym ekranie i przeciągnąć. Dokładnie w ten sam sposób można również regulować temperaturę. A gdy wyświetlacz nie jest aktywnie używany? Wtedy wskazuje temperaturę rzeczywistą.



White

Prostota wykonania, klasyczny wygląd, wysoka jakość: Lakierowana w kolorze błyszczącej bieli powierzchnia sprawia, że urządzenie Liebherr pasuje szczególnie do otoczenia o klarownej stylistyce – i niezależnie od trendów i mody zachowuje swoją ponadczasową estetykę i funkcjonalność. Biała powierzchnia jest wytrzymała i łatwa w czyszczeniu. Aby Twoje urządzenie Liebherr na długo zachowało swoje piękno.



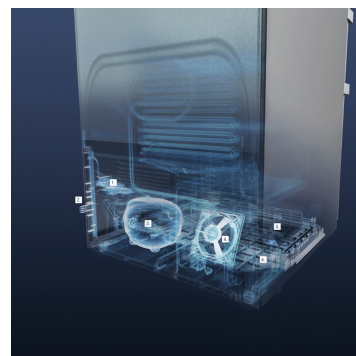
Uchwyt drążkowy (z wbudowanym mechanizmem otwierania)

Łatwe otwieranie: Praktyczny i elegancki uchwyt drążkowy z wbudowanym mechanizmem otwierania umożliwia otwieranie drzwi urządzenia bez większego wysiłku - nawet przy wielokrotnym otwieraniu w krótkich odstępach czasowych. Szlachetne uchwyty w minimalistycznej stylistyce dodatkowo przykuwają wzrok każdego.



PowerCooling-System

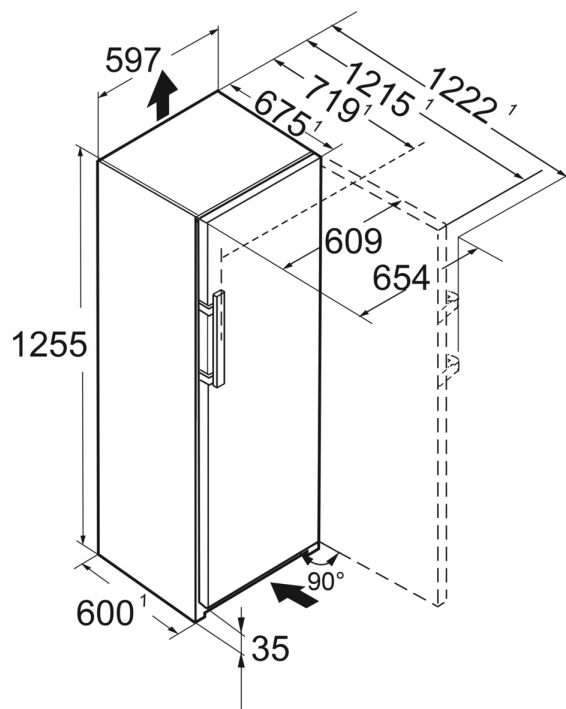
Chcesz mieć w przypadku lodówki pewność, że zimno jest prawie równomiernie rozprowadzane? To właśnie zapewnia PowerCooling-System: wydajny, a zarazem cichy wentylator rozprowadza zimne powietrze w efektywny sposób w całej lodówce.



Konstrukcja cokołowa

Twoja chłodziarka ma być wydajna i wygodna, a zarazem przyjazna dla środowiska? W takim razie urządzenie Liebherr jest wprost stworzone dla Ciebie. Nasza technologia BluPerformance zapewnia bowiem wielką wszechstronność: oferuje wyjątkowo dużą przestrzeń i moc chłodniczą, zużywa jednak przy tym niezwykle mało energii. I postuchaj: prawie niczego nie usłyszysz. Urządzenia Liebherr mimo swojej mocy **pracują bowiem wyjątkowo cicho.**

Rysunek techniczny



Produkty i ich szczegóły zostały przedstawione w celach reklamowych. Pomimo dotożenia wszelkich starań w celu zapewnienia dokładności wszystkich danych i informacji zawartych w niniejszej ulotce, firma Liebherr zastrzega sobie prawo do wprowadzania zmian bez uprzedzenia. Jeśli rzeczywiste wymiary, specyfikacje i wydajność urządzenia mają krytyczne znaczenie, zalecamy zapoznanie się z instrukcją montażu dołączoną do danego urządzenia. Firma Liebherr nie ponosi odpowiedzialności za jakiegokolwiek szkody. (05.12.2023)

