

Rci 1620

Chłodziarka podblatowa z systemem EasyFresh

◇ Plus



LIEBHERR

Rci 1620

Chłodziarka podblatowa
z systemem EasyFresh

◇ Plus



← 60 →



Klasa efektywności energetycznej	
Zużycie energii w ciągu 365 dni	59 / 0,161 kWh ¹
Pojemność całkowita	141 l ²
Poziom szumu / Klasa emisji hałasu	34 dB(A) / B, SuperSilent
Klasa klimatyczna	SN-T (+10 °C do +43 °C)
Częstotliwość / napięcie	50 Hz / 220-240 V-
Prąd znamionowy	1,2 A
Drzwi / ściany boczne	Biała / Biała
Wymiary zewnętrzne w cm (wys, / szer, / gł.)	85 / 60 / 60,7 ³
Sterowanie	
Sterowanie	TouchControl im Innenraum, Touch-Elektronik Cyfrowy wyświetlacz temperatury
Interfejs	SmartDeviceBox: w zestawie
Alarm otwartych drzwi	optyczny i dźwiękowy
Sygnal ostrzegawczy w przypadku awarii	optyczny i dźwiękowy
Chłodziarka	
Drzwi wewnętrzne	Półki drzwiowe z wysokiej jakości tworzywa z przestrzenią na butelki i puszki, tacka na jajka, FlexCube
Półka na butelki	Potrójna półka na butelki jako osprzęt
Oświetlenie	Oświetlenie LED
Pojemniki na warzywa i owoce	1 EasyFresh-Safe
do zabudowy pod blat	tak
Zalety wyposażenia	
Kierunek otwierania drzwi	prawo wymienne
Wymienne uszczelki drzwiowe	tak
Kod EAN	4016803094630

¹ Aby osiągnąć wskazany poziom zużycia energii, należy zastosować przekładki ściennie dołączone do urządzenia. To zwiększa głębokość urządzenia w przybliżeniu o około 3,5 cm. Jeśli przekładki ściennie nie będą zastosowane urządzenie pozostanie w pełni funkcjonalne, natomiast będzie miało nieznacznie wyższy poziom zużycia energii
² Zgodnie z rozporządzeniem UE 2019/2016 wskazujemy pojemność całkowitą jako liczbę całkowitą (zaokrągloną), a pojemność komory zamrażarki i komór na świeżą żywność z jednym miejscem po przecinku.

Cechy



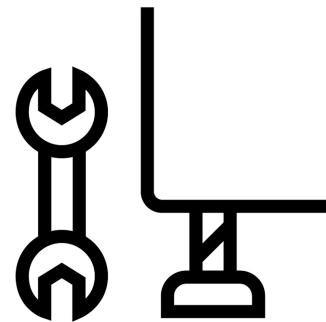
Wyposażenie przystosowane do mycia w zmywarce do naczyń

Wyposażenie urządzenia Liebherr jest podwójnie praktyczne: z jednej strony urządzenie ułatwia codzienne użytkowanie, z drugiej jest łatwe do czyszczenia. Chcesz wymyć pojemnik na masło, FlexSystem lub tackę na kostki lodu? Wstaw je po prostu do zmywarki do naczyń. Zyskaj czas na inne prace.



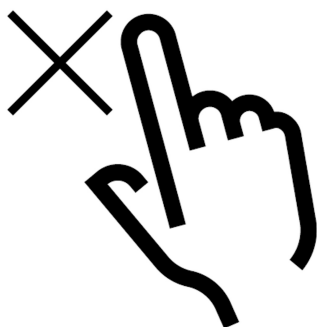
Półka na trzy butelki

Teraz butelki pozostaną zawsze na swoim miejscu. Za pomocą potrójnej półki na butelki trzy butelki mogą bezpiecznie czekać ułożone w lodówce na właściwy moment. Półka na butelki pasuje do każdej półki szklanej, dzięki czemu jest bardzo elastyczna. A jeśli zachodzi potrzeba innego wykorzystania miejsca, wystarczy po prostu wyjąć półkę z lodówki.



Regulowane nóżki

Dwie regulowane nóżki umożliwiają optymalne ustawienie urządzenia w różnym otoczeniu, na przykład na nierównym podłożu. Masz pewność, że drzwi lodówki będą zawsze szczelnie zamknięte, aby do urządzenia nie wnikało ciepło lub nie tworzył się kondensat. Oszczędzasz energię i pieniądze.



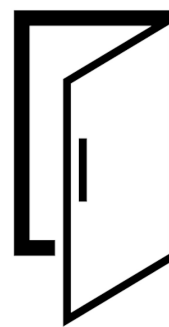
Blokada ekranu

Świecący wyświetlacz jest jak magnes dla dziecięcych dłoni – Liebherr również o tym wie. Dlatego też dostępna jest funkcja blokady wyświetlacza. Zapobiega ona niezawodnie niezamierzonej zmianie ustawień lodówki. Oczywiście blokadę wyświetlacza można również w prosty sposób wyłączyć.



Półki GlassLine, jedna dzielona

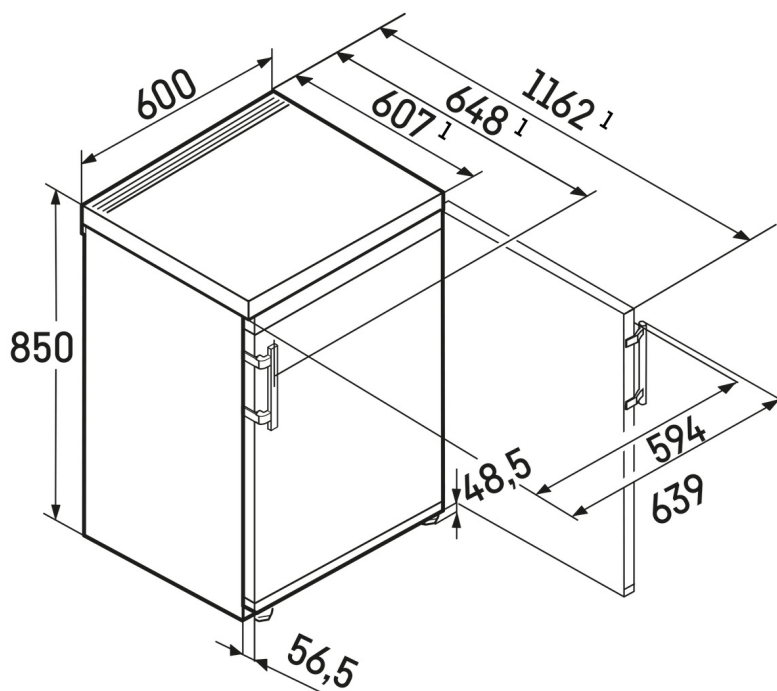
Jeśli wkładasz do lodówki karafkę lub wyższe naczynie, to przecież nie chcesz w tym celu wyjmować od razu całej szklanej półki. Bo niby dlaczego? Przecież jest dzielona płytą szklaną. Wystarczy po prostu wsunąć przednią połowę płyty szklanej pod jej tylną połowę. W ten sposób można umieścić z przodu wyższe naczynia, a z tyłu pozostaje mimo to wystarczająca ilość miejsca na inne produkty.



Alarm otwartych drzwi

Alarm drzwi chłodziarki Liebherr chroni przed niepotrzebnym zużyciem energii i zepsuciem jedzenia. Gdy drzwi lodówki pozostaną otwarte zbyt długo, alarmuje użytkownika pulsującym światłem i dźwiękiem ostrzegawczym. O tym, co znaczy „zbyt długo”, możesz zdecydować samodzielnie. W zależności od ustawienia alarm drzwi uruchamia się po upływie 1, 2 lub 3 minut.

Rysunek techniczny



Produkty i ich szczegóły zostały przedstawione w celach reklamowych. Pomimo dotożenia wszelkich starań w celu zapewnienia dokładności wszystkich danych i informacji zawartych w niniejszej ulotce, firma Liebherr zastrzega sobie prawo do wprowadzania zmian bez uprzedzenia. Jeśli rzeczywiste wymiary, specyfikacje i wydajność urządzenia mają krytyczne znaczenie, zalecamy zapoznanie się z instrukcją montażu dołączoną do danego urządzenia. Firma Liebherr nie ponosi odpowiedzialności za jakiegokolwiek szkody. (22.12.2023)

