

# Rdi 1620

Chłodziarka podblatowa z systemem EasyFresh

◇ Plus



**LIEBHERR**

# Rdi 1620

Chłodziarka podblatowa  
z systemem EasyFresh

◇ Plus



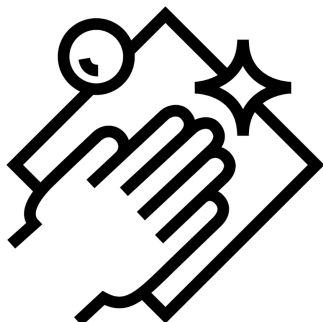
← 60 →



Klasa efektywności energetycznej	
Zużycie energii w ciągu 365 dni	73 / 0,200 kWh <sup>1</sup>
Pojemność całkowita	141 l <sup>2</sup>
Poziom szumu / Klasa emisji hałasu	34 dB(A) / B, SuperSilent
Klasa klimatyczna	SN-T (+10 °C do +43 °C)
Częstotliwość / napięcie	50 Hz / 220-240 V-
Prąd znamionowy	1,2 A
Drzwi / ściany boczne	Biała / Biała
Wymiary zewnętrzne w cm (wys, / szer, / gł.)	85 / 60 / 60,7 <sup>3</sup>
<b>Sterowanie</b>	
Sterowanie	TouchControl im Innenraum, Touch-Elektronik Cyfrowy wyświetlacz temperatury
Interfejs	SmartDeviceBox: w zestawie
Alarm otwartych drzwi	optyczny i dźwiękowy
Sygnał ostrzegawczy w przypadku awarii	optyczny i dźwiękowy
<b>Chłodziarka</b>	
Drzwi wewnętrzne	Półki drzwiowe z wysokiej jakości tworzywa z przestrzenią na butelki i puszki, tacka na jajka, FlexCube
Półka na butelki	Potrójna półka na butelki jako osprzęt
Oświetlenie	Oświetlenie LED
Pojemniki na warzywa i owoce	1 EasyFresh-Safe
do zabudowy pod blat	tak
<b>Zalety wyposażenia</b>	
Kierunek otwierania drzwi	prawo wymienne
Wymienne uszczelki drzwiowe	tak
Kod EAN	4016803094616

<sup>1</sup> Aby osiągnąć wskazany poziom zużycia energii, należy zastosować przekładki ściennie dołączone do urządzenia. To zwiększa głębokość urządzenia w przybliżeniu o około 3,5 cm. Jeśli przekładki ściennie nie będą zastosowane urządzenie pozostanie w pełni funkcjonalne, natomiast będzie miało nieznacznie wyższy poziom zużycia energii  
<sup>2</sup> Zgodnie z rozporządzeniem UE 2019/2016 wskazujemy pojemność całkowitą jako liczbę całkowitą (zaokrągloną), a pojemność komory zamrażarki i komór na świeżą żywność z jednym miejscem po przecinku.

## Cechy



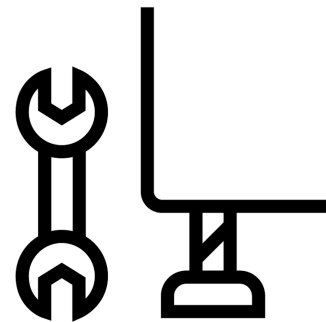
### Wyposażenie przystosowane do mycia w zmywarce do naczyń

Wyposażenie urządzenia Liebherr jest podwójnie praktyczne: z jednej strony urządzenie ułatwia codzienne użytkowanie, z drugiej jest łatwe do czyszczenia. Chcesz wymyć pojemnik na masło, FlexSystem lub tackę na kostki lodu? Wstaw je po prostu do zmywarki do naczyń. Zyskaj czas na inne prace.



### Półka na trzy butelki

Teraz butelki pozostaną zawsze na swoim miejscu. Za pomocą potrójnej półki na butelki trzy butelki mogą bezpiecznie czekać ułożone w lodówce na właściwy moment. Półka na butelki pasuje do każdej półki szklanej, dzięki czemu jest bardzo elastyczna. A jeśli zachodzi potrzeba innego wykorzystania miejsca, wystarczy po prostu wyjąć półkę z lodówki.



### Regulowane nóżki

Dwie regulowane nóżki umożliwiają optymalne ustawienie urządzenia w różnym otoczeniu, na przykład na nierównym podłożu. Masz pewność, że drzwi lodówki będą zawsze szczelnie zamknięte, aby do urządzenia nie wnikało ciepło lub nie tworzył się kondensat. Oszczędzasz energię i pieniądze.



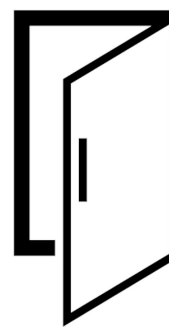
### Blokada ekranu

Świecący wyświetlacz jest jak magnes dla dziecięcych dłoni – Liebherr również o tym wie. Dlatego też dostępna jest funkcja blokady wyświetlacza. Zapobiega ona niezawodnie niezamierzonej zmianie ustawień lodówki. Oczywiście blokadę wyświetlacza można również w prosty sposób wyłączyć.



### Półki GlassLine, jedna dzielona

Jeśli wkładasz do lodówki karafkę lub wyższe naczynie, to przecież nie chcesz w tym celu wyjmować od razu całej szklanej półki. Bo niby dlaczego? Przecież jest dzielona płyta szklana. Wystarczy po prostu wsunąć przednią połowę płyty szklanej pod jej tylną połowę. W ten sposób można umieścić z przodu wyższe naczynia, a z tyłu pozostaje mimo to wystarczająca ilość miejsca na inne produkty.

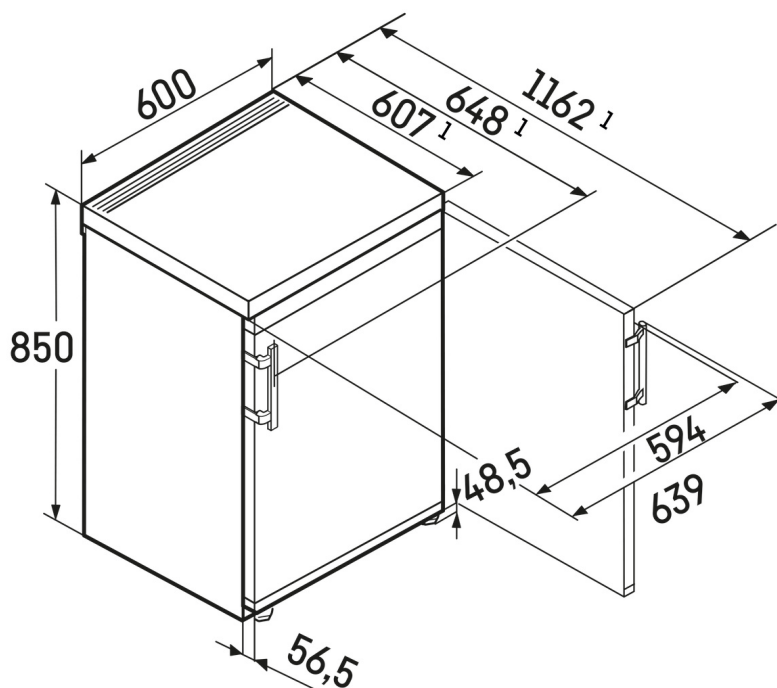


### Alarm otwartych drzwi

Alarm drzwi chłodziarki Liebherr chroni przed niepotrzebnym zużyciem energii i zepsuciem jedzenia. Gdy drzwi lodówki pozostaną otwarte zbyt długo, alarmuje użytkownika pulsującym światłem i dźwiękiem ostrzegawczym. O tym, co znaczy „zbyt długo”, możesz zdecydować samodzielnie. W zależności od ustawienia alarm drzwi uruchamia się po upływie 1, 2 lub 3 minut.

## Rysunek techniczny

---



Produkty i ich szczegóły zostały przedstawione w celach reklamowych. Pomimo dotożenia wszelkich starań w celu zapewnienia dokładności wszystkich danych i informacji zawartych w niniejszej ulotce, firma Liebherr zastrzega sobie prawo do wprowadzania zmian bez uprzedzenia. Jeśli rzeczywiste wymiary, specyfikacje i wydajność urządzenia mają krytyczne znaczenie, zalecamy zapoznanie się z instrukcją montażu dołączoną do danego urządzenia. Firma Liebherr nie ponosi odpowiedzialności za jakiegokolwiek szkody. (22.12.2023)

