

# FNdi 1624

Zamrażarka podblatowa NoFrost

◇ Plus



**LIEBHERR**

# FNdi 1624

Zamrażarka podblatowa NoFrost

◇ Plus



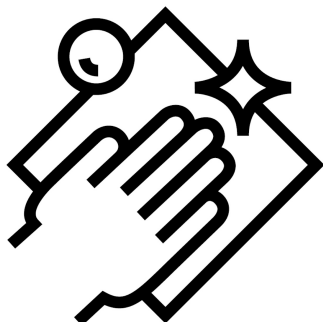
← 60 →



Klasa efektywności energetycznej	
Zużycie energii w ciągu 365 dni	<b>148 / 0,405 kWh<sup>1</sup></b>
Pojemność całkowita	<b>92 l<sup>2</sup></b>
Poziom szumu / Klasa emisji hałasu	<b>37 dB(A) / C</b>
Klasa klimatyczna	<b>SN-T (+10 °C do +43 °C)</b>
Częstotliwość / napięcie	<b>50 Hz / 220-240 V-</b>
Prąd znamionowy	<b>1,4 A 207 W</b>
Drzwi / ściany boczne	<b>Biała / Biała</b>
Wymiary zewnętrzne w cm (wys, / szer, / gł.)	<b>85 / 60 / 60,7<sup>3</sup></b>
<b>Sterowanie</b>	
Sterowanie	TouchControl in der Arbeitsplatte, Touch-Elektronik Cyfrowy wyświetlacz temperatury
Interfejs	SmartDeviceBox: w zestawie
Alarm otwartych drzwi	optyczny i dźwiękowy
Sygnał ostrzegawczy w przypadku awarii	optyczny i dźwiękowy
<b>Zamrażarka</b>	
Oznaczenie gwiazdkowe	<b>****</b>
Oświetlenie	Oświetlenie LED
Szuflady w zamrażarce	4 szuflad, VarioSpace
Zdolność mrożenia w ciągu 24h	8,5 kg
Czas przechowywania (awaria)	9,5 h
VarioSpace	tak
Tacka do kostek lodu	1
<b>Zalety wyposażenia</b>	
Kierunek otwierania drzwi	prawo wymienne
Wymienne uszczelki drzwiowe	tak
Kod EAN	4016803094456

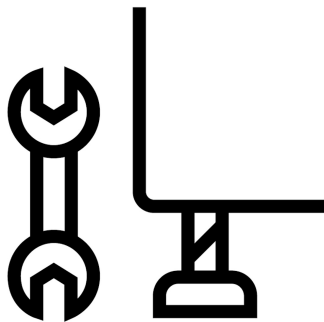
<sup>1</sup> Aby osiągnąć wskazany poziom zużycia energii, należy zastosować przekładki ściennie dołączane do urządzenia. To zwiększa głębokość urządzenia w przybliżeniu o około 3,5 cm. Jeśli przekładki ściennie nie będą zastosowane urządzenie pozostanie w pełni funkcjonalne, natomiast będzie miało nieznacznie wyższy poziom zużycia energii  
<sup>2</sup> Zgodnie z rozporządzeniem UE 2019/2016 wskazujemy pojemność całkowitą jako liczbę całkowitą (zaokrągloną), a pojemność komory zamrażarki i komór na świeżą żywność z jednym miejscem po przecinku.

## Cechy



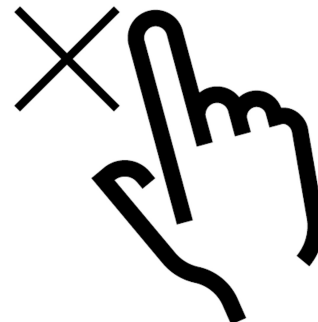
### Wyposażenie przystosowane do mycia w zmywarce do naczyń

Wyposażenie urządzenia Liebherr jest podwójnie praktyczne: z jednej strony urządzenie ułatwia codzienne użytkowanie, z drugiej jest łatwe do czyszczenia. Chcesz wymyć pojemnik na masło, FlexSystem lub tackę na kostki lodu? Wstaw je po prostu do zmywarki do naczyń. Zyskaj czas na inne prace.



### Regulowane nóżki

Dwie regulowane nóżki umożliwiają optymalne ustawienie urządzenia w różnym otoczeniu, na przykład na nierównym podłożu. Masz pewność, że drzwi lodówki będą zawsze szczelnie zamknięte, aby do urządzenia nie wnikało ciepło lub nie tworzył się kondensat. Oszczędzasz energię i pieniądze.



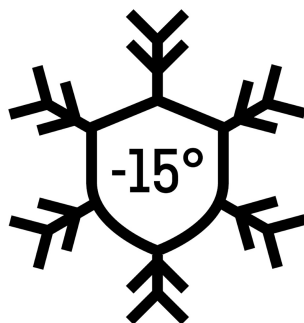
### Blokada ekranu

Świecący wyświetlacz jest jak magnes dla dziecięcych dłoni – Liebherr również o tym wie. Dlatego też dostępna jest funkcja blokady wyświetlacza. Zapobiega ona niezawodnie niezamierzonej zmianie ustawień lodówki. Oczywiście blokadę wyświetlacza można również w prosty sposób wyłączyć.



### Półka drzwiowa

Potrzebujesz bezpiecznego miejsca do przechowywania napojów lub żywności? Czy nadal chcesz łatwo do nich dotrzeć? Nasze półki na drzwi zapewniają jedno i drugie. Mają regulowaną wysokość, dzięki czemu spełniają wszystkie wymagania. Wygodny jest również wysuwany i zdejmowany uchwyt na butelkę. Zapewnia to bezpieczne przechowywanie butelek przez cały czas.



### FrostProtect

Nie wszystkie zamrażarki są ustawione w ogrzewanym pomieszczeniu. Niektóre stoją w zimnych garażach lub szopach. Dobrze, że Twoje urządzenie Liebherr jest optymalnie dostosowane do pracy w zimnym otoczeniu: wszystkie komponenty są zaprojektowane do sprawnego działania w temperaturach otoczenia do -15 °C.

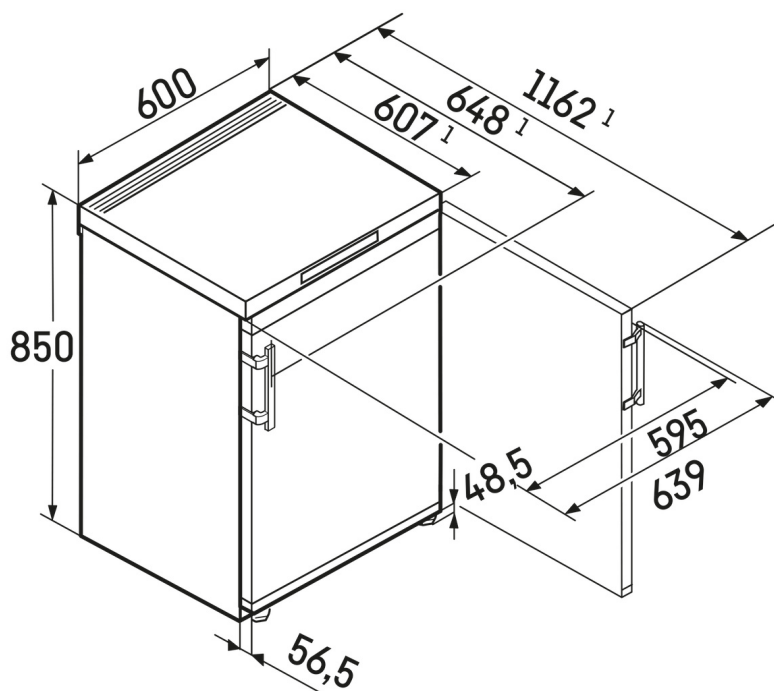


### Solidny blat

Podczas gotowania zawsze brakuje miejsca na blacie roboczym. Dlatego nasze urządzenia podblatowe mają solidną i trwałą powierzchnię, która jest odporna nawet na zarysowania, a tym samym służy jako przedłużenie blatu roboczego.

## Rysunek techniczny

---



---

Produkty i ich szczegóły zostały przedstawione w celach reklamowych. Pomimo dotożenia wszelkich starań w celu zapewnienia dokładności wszystkich danych i informacji zawartych w niniejszej ulotce, firma Liebherr zastrzega sobie prawo do wprowadzania zmian bez uprzedzenia. Jeśli rzeczywiste wymiary, specyfikacje i wydajność urządzenia mają krytyczne znaczenie, zalecamy zapoznanie się z instrukcją montażu dołączoną do danego urządzenia. Firma Liebherr nie ponosi odpowiedzialności za jakiegokolwiek szkody. (22.12.2023)

