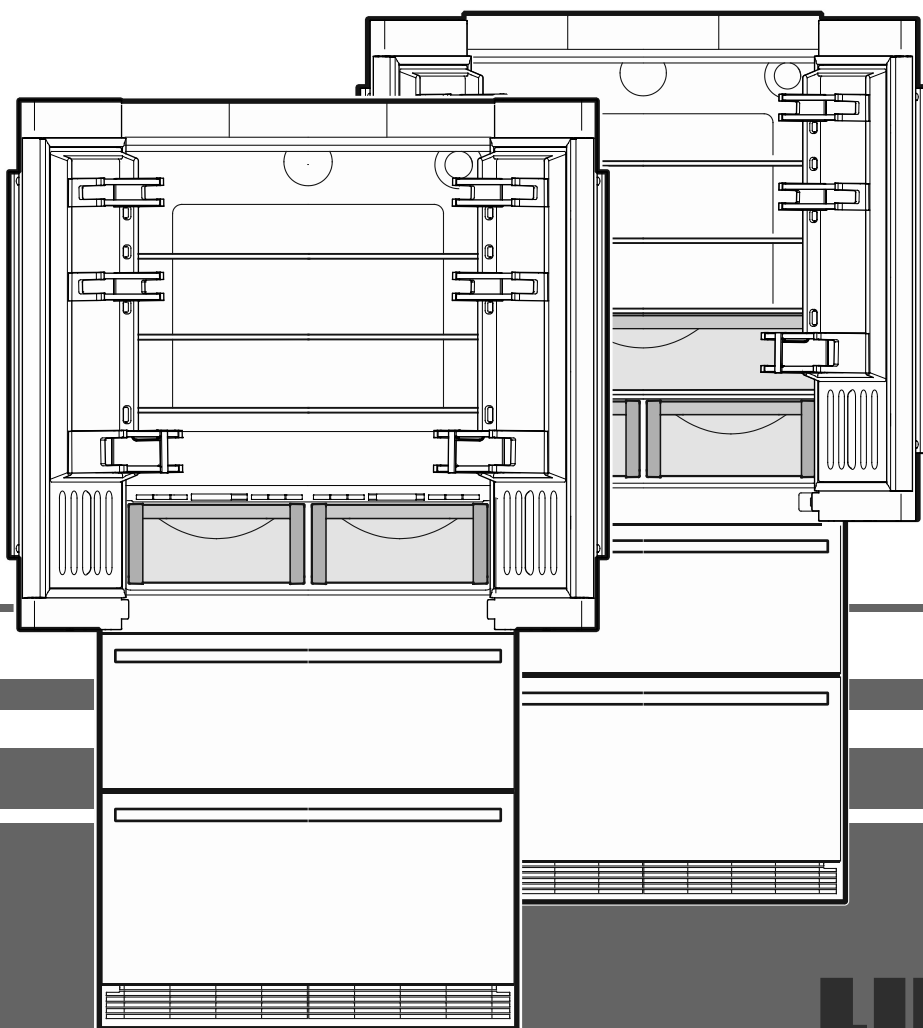


# Instrukcja zabudowania

dla chłodziarko-zamrażarki, NoFrost

strona 26

PL



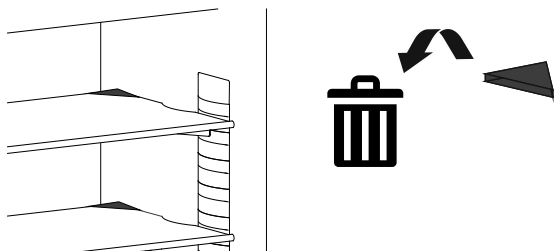
7083 494-00

CBN 8872

**LIEBHERR**

## Встановлення

- Nie ustawiać urządzenia w miejscu narażonym na bezpośrednie działanie promieni słonecznych, w sąsiedztwie kuchni, grzejnika lub podobnych.
- Podłoga w miejscu ustawienia urządzenia powinna być pozioma i równa.
- Kratki wentylacyjne nie mogą być regulowane. Zapewnić dobrą wentylację!
- Nie ustawiać na lodówce żadnych urządzeń wytwarzających ciepło, takich jak kuchenka mikrofalowa, opiekacz do pieczywa itp.!
- Pomieszczenie, w którym ustawione będzie urządzenie musi zgodnie z normą EN 378 zapewnić 1 m<sup>3</sup> objętości na 8 g czynnika chłodniczego R 600a, aby w przypadku wystąpienia przecieku w układzie chłodzenia nie doszło w pomieszczeniu do wytworzenia wybuchowej mieszaniny gazu z powietrzem. Ilość czynnika chłodniczego wskazano na tabliczce znamionowej wewnątrz urządzenia.
- Nie podłączać urządzenia razem z innymi urządzeniami za pomocą przewodu przedłużającego - ryzyko przegrzania.
- Usunąć wszystkie zabezpieczenia transportowe.

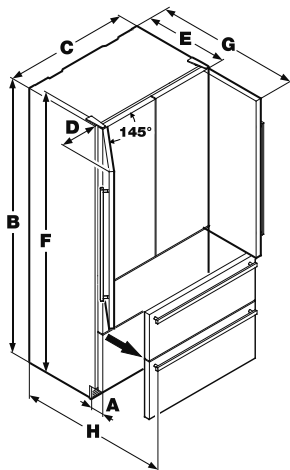


## Podłączenie

Rodzaj prądu (prądu przemiennego) i napięcia w miejscu ustawienia musi być zgodny z informacjami na tabliczce znamionowej. Tabliczka znamionowa znajduje się po lewej stronie wewnętrznej, obok szufladki na warzywa. Gniazdo sieciowe musi być zabezpieczone prądem wynoszącym 10 A lub więcej, znajdować się poza tylną częścią urządzenia i być łatwo dostępne.

**Urządzenie podłączać tylko poprzez odpowiednio uziemione gniazdo sieciowe ze stykiem ochronnym.**

## Wymiary montażowe



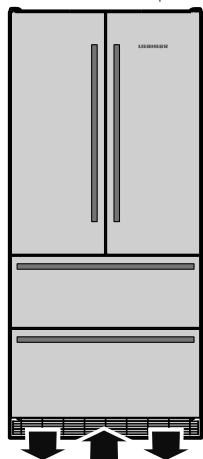
- A. 90 mm
- B. 2027 mm
- C. 910 mm
- D. 279 mm
- E. 635 mm
- F. 2039 mm
- G. 1037 mm
- H. 1002 mm

## Wentylacja urządzenia

Niezbędna wymiana powietrza następuje przez cokół urządzenia.

Wymagane jest osadzenie dołączonej kratki wentylacyjnej w otworze wentylacyjnym.

Nie wolno przykrywać tego otworu.



## Montaż zabezpieczenia przez wywróceniem

### Uwaga!

**Zainstalowanie dołączonego do urządzenia zabezpieczenia przed wywróceniem jest bezwzględnie konieczne.**

Zapobiega ono wywróceniu się urządzenia do przodu z chwilą otwarcia drzwi w pełni obciążonych produktami.

### Montaż:

1. Zaznaczyć na ścianie linię wyznaczającą środek urządzenia. Wyrównać środek kąta pochylenia do środkowej linii na ścianie.

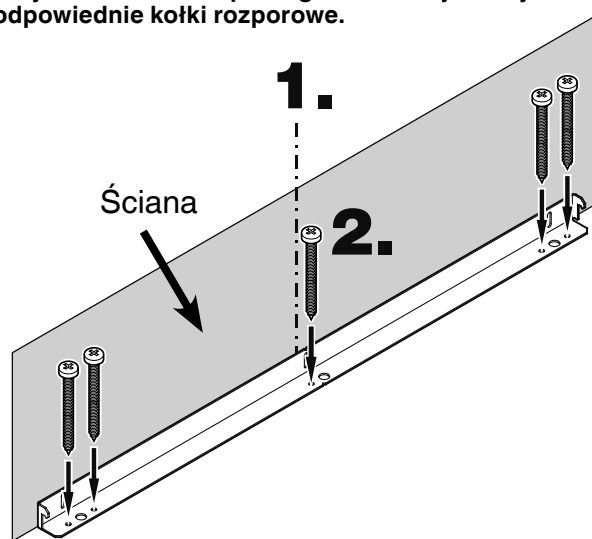
### Uwaga!

**W obszarze montażu kątownika zabezpieczającego przed wywróceniem nie mogą leżeć żadne przewody elektryczne lub przewody doprowadzania wody, które mogłyby ulec uszkodzeniu podczas montażu.**

2. Kątownik zabezpieczający przed wywróceniem zamocować 5 wkrętami do podłogi. Wkręty te (6 mm x 60 mm) dołączono w woreczku foliowym.

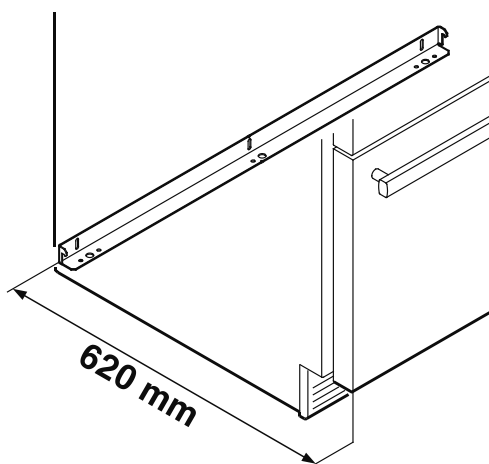
### Ważna wskazówka!

**Przy mocowaniu do podłogi betonowej należy zastosować odpowiednie kołki rozporowe.**



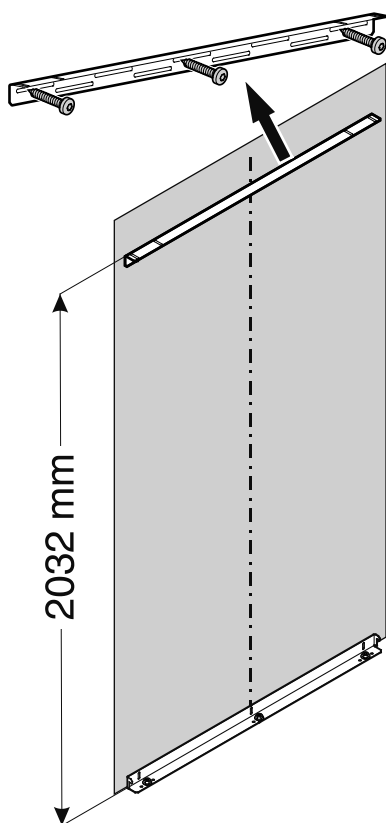
Jeśli urządzenie zostanie ustawione między meblami o głębokości większej niż 620 mm, urządzenie nie miałoby kontaktu z kątownikiem zabezpieczającym przed wywróceniem.

W takim przypadku montaż należy przeprowadzić w odległości 620 mm od przodu urządzenia do tylnej krawędzi kąta pochylenia.

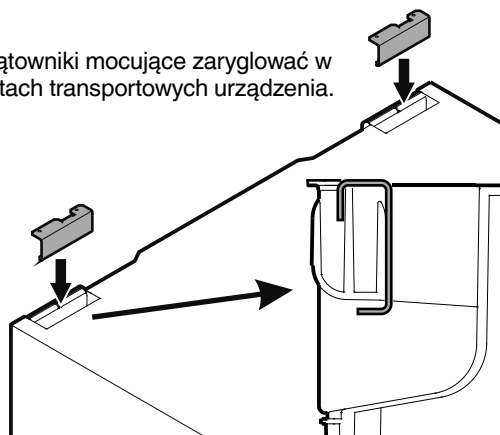


## Montaż górnego kątownika zabezpieczającego przed wywróceniem

1. Dołączony kątownik zabezpieczający przed wywróceniem zamontować wkrętami 6 x 60 przy ścianie.



2. Oba kątowniki mocujące zaryglować w uchwytych transportowych urządzenia.



Widok z boku

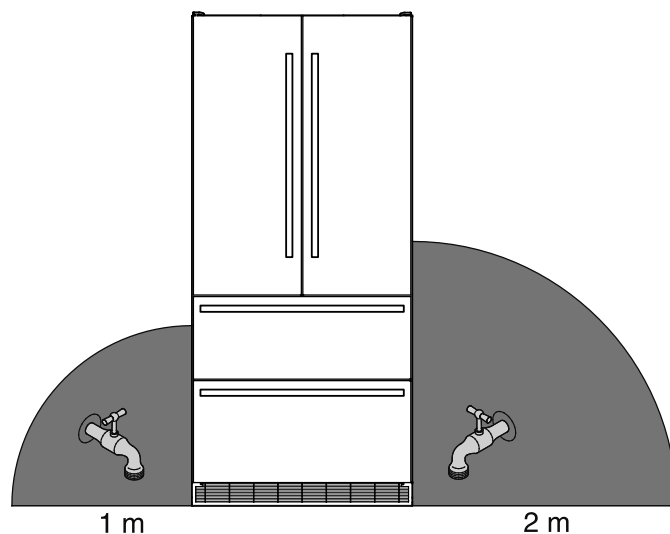
## Agregat wytwarzania kostek lodu

Agregat wytwarzania kostek lodu jest zabudowany w komorze zamrażarkowej chłodziarko-zamrażarki. Wymaga on podłączenia na stałe do sieci wodociągowej.

### Wskazówki bezpieczeństwa i ostrzeżenia

- Chłodziarko-zamrażarki nie wolno podłączać do punktu czerpalnego wody gdy jest ona podłączona do sieci elektrycznej.
- Podłączenie do stacjonarnej sieci wodociągowej może zostać wykonane wyłącznie przez przeszkolonych w tym zakresie fachowców.
- Jakość wody musi odpowiadać wymaganiom wskazanym w rozporządzeniu o jakości wody do picia obowiązującym w kraju, w którym użytkowane jest urządzenie.
- Agregat wytwarzania kostek lodu jest przeznaczony wyłącznie do wytwarzania kostek lodu w ilościach zużywanych w gospodarstwie domowym i może być użytkowany wyłącznie przy doprowadzeniu wody o odpowiedniej jakości.
- Wszelkie naprawy i czynności serwisowe w obrębie agregatu wytwarzania kostek lodu mogą być wykonywane wyłącznie przez serwis techniczny lub przeszkolonych w tym celu fachowców.
- Producent nie odpowiada za szkody spowodowane nieprawidłowym podłączeniem przyłącza doprowadzenia wody.

### Pozycja podłączenia wody



Zawór odcinający wody musi być zainstalowany w obrębie obszarów zaznaczonych na ilustracji szarą barwą.

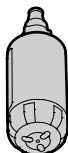
## Podłączenie doprowadzenia wody

Ciśnienie wody musi mieścić się w zakresie od 0,15 do 0,6 MPa (1,5 - 6 bar).

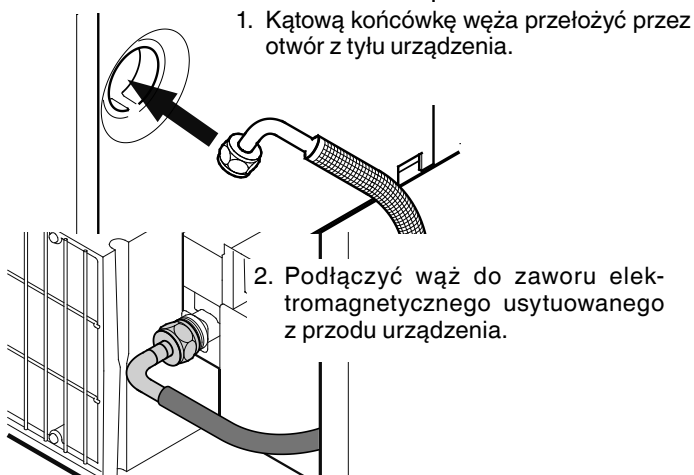
### Uwaga!

Jeśli w urządzeniu zostanie zainstalowany filtr wody ciśnienie wody musi leżeć w zakresie od 0,3 do 0,6 MPa (3 - 6 bar).

Jeśli ciśnienie wody przy osadzonym filtrze wody jest niedostateczne, agregat wytwarzania kostek lodu może działać nieprawidłowo.



Doprowadzenie wody do urządzenia musi zostać wykonane przy użyciu przewodu zimnej wody o dostatecznej wytrzymałości ciśnieniowej zgodnego z wymaganiami przepisów sanitarnych. Do tego celu należy wykorzystać dołączony wąż z płaszczem ze stali szlachetnej (długość 3 m).



### Ważna wskazówka!

Po uruchomieniu urządzenia konieczne jest odpowietrzenie systemu doprowadzania wody. Patrz tekst **Odpowietrzenie agregatu wytwarzania kostek lodu** w instrukcji obsługi.

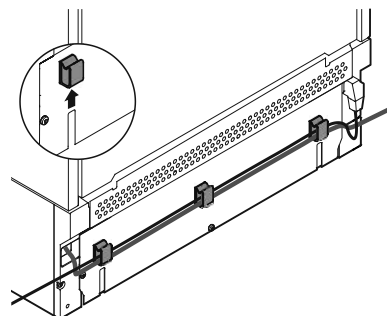
### OSTROŻNIE!

Przewód sieciowy / przewód doprowadzania wody zakleszczony pomiędzy zabezpieczeniem przed przewróceniem a tylną częścią urządzenia! Przewód sieciowy / przewód doprowadzania wody zmiążdżony. Zamontować uchwyty kabla.

Włożyć przewód sieciowy / przewód doprowadzania wody do uchwytów kabla.

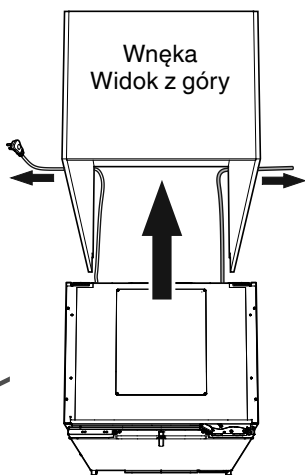
### WAŻNA WSKAZÓWKA

Kroki są konieczne wyłącznie, gdy gniazdo lub przewód doprowadzania wody są po przeciwnej stronie.



Zamontować uchwyt kabla na tylnej części urządzenia. Włożyć przewód sieciowy / przewód doprowadzania wody do uchwytów kabla.

Wsunąć urządzenie do wnęki. Aby uniknąć szkód, należy pod lekkim naprężeniem pociągnąć jednocześnie do tyłu kabel sieciowy i przewód doprowadzania wody.



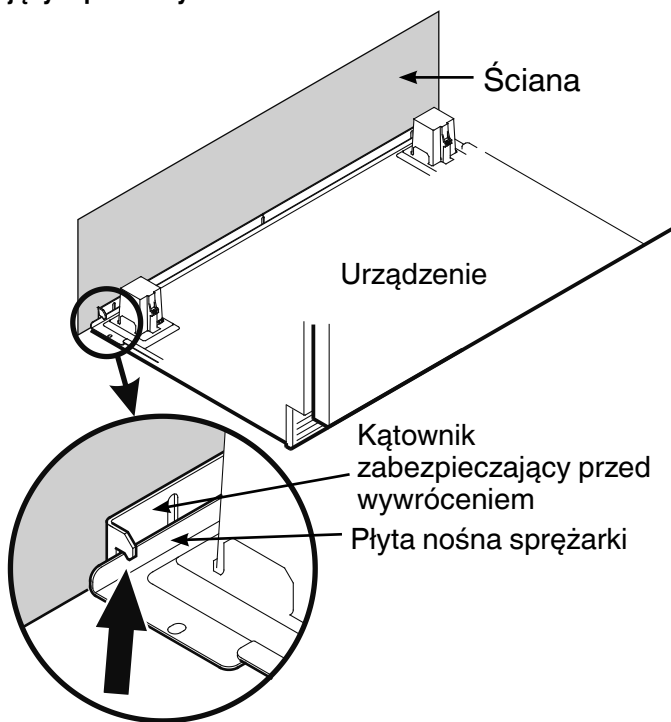
### WAŻNA WSKAZÓWKA

Po wsunięciu urządzenia do wnęki, włączyć urządzenie i sprawdzić pod kątem działania. Następnie znowu odłączyć.

3. Wsunąć urządzenie do ściany, aż płyta nośna sprężarki przylegnie do kątownika zabezpieczającego przed wywróceniem.

### Uwaga!

Aby zapobiec przewróceniu się urządzenia do przodu, płyta nośna sprężarki musi stykać się z kątownikiem zabezpieczającym przed wywróceniem!



4. Podłączyć wąż do kurka odcinającego. Otworzyć kurek odcinający wody i sprawdzić szczelność systemu.

### Uwaga!

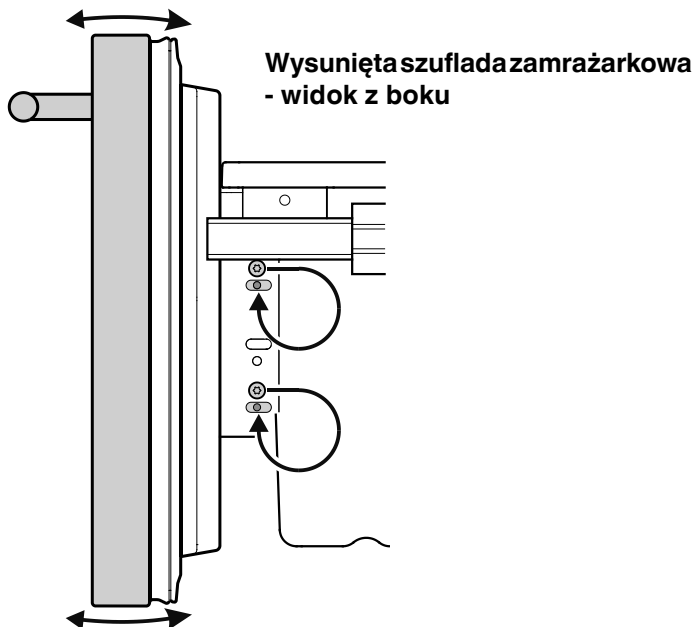
Nie podłączać urządzenia do sieci do chwili zakończenia wszystkich czynności instalacyjnych.

## Wyregulowanie położenia frontów szuflad

W razie potrzeby można wyregulować położenie frontów szuflad zamrażarkowych.

Wkręty pokazane na ilustracji (z prawej i z lewej strony szuflady zamrażarkowej) przełożyć pojedynczo do niżej położonych otworów podłużnych.

Po osiągnięciu poprawnego ustawienia frontu szuflady dokręcić silnie wkręty.

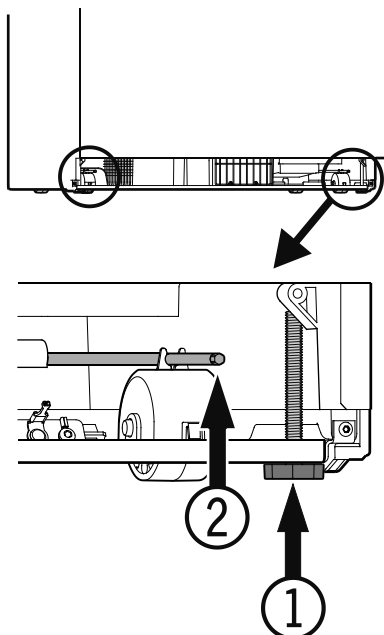


## Regulacja ustawienia

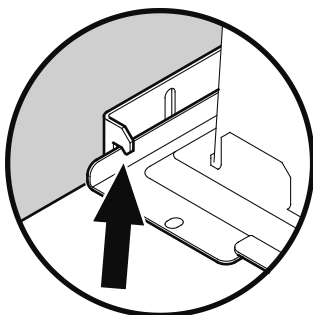
1. Za pomocą nóżek regulacyjnych (1) (szerokość klucza 27) wyregulować od przodu wysokość ustawienia urządzenia.

### Uwaga!

Przednie nóżki regulacyjne muszą mieć stały kontakt z podłogą.

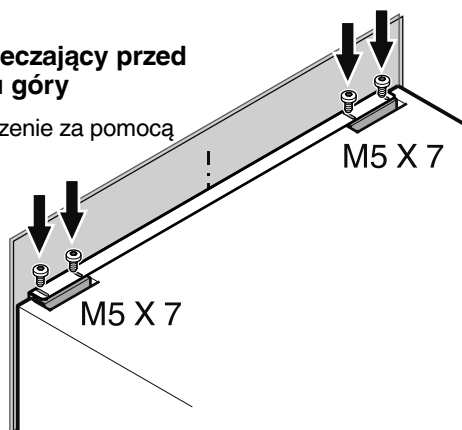


2. Obrócić pręty regulacyjne (2) w kierunku zgodnym z ruchem wskazówek zegara, aż płyta nośna sprężarki przylegnie do kątownika zabezpieczającego przed wywróceniem.



### Kątownik zabezpieczający przed wywróceniem u góry

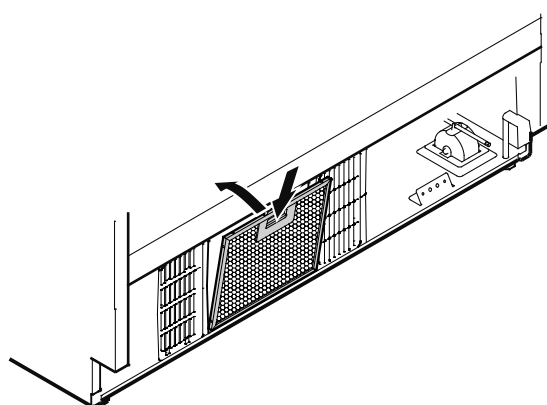
3. Zamocować urządzenie za pomocą wkrętów M5 x 7.



## Montaż filtra pyłowego

Dołączony filtr pyłowy zapobiega zabrudzeniu przestrzeni, w której zainstalowany jest silnik i obniżeniu wydajności chłodniczej. Z tego względu montaż filtra pyłowego jest niezbędnie konieczny.

1. Całkowicie wyciągnąć dolną szufladę zamrażarkową.
2. Zdjąć folię ochronną z filtra pyłowego. Włożyć filtr od dołu, docisnąć przycisk ku dołowi i zaryglować.

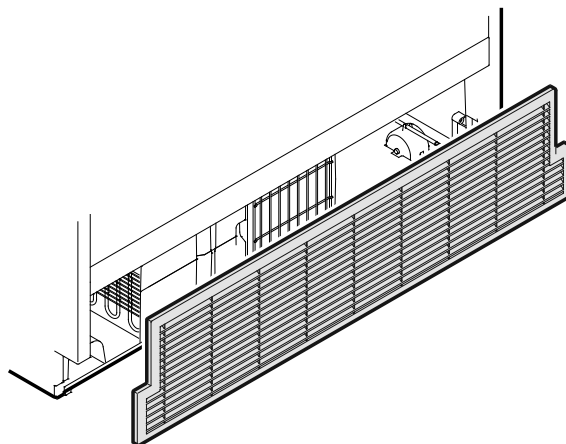


## Montaż kratki wentylacyjnej

### Ważna wskazówka!

Aby zapewnić niezawodne działanie urządzenia, bardzo ważne jest zamontowanie dostarczonej kratki wentylacyjnej.

Ten otwór wentylacyjny nie może być przykryty ani zabudowany kształtką!





**Liebherr Hausgeräte Lienz GmbH**

Dr.-Hans-Liebherr-Strasse 1

A-9900 Lienz

Österreich

[www.liebherr.com](http://www.liebherr.com)

---

---

---

---