



Instrukcja obsługi

Quality, Design and Innovation



home.liebherr.com/fridge-manuals




LIEBHERR


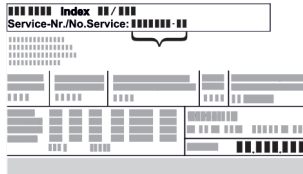




Zawartość

1	Prezentacja urządzenia.....	3		Informacja.....	16
1.1	Zakres dostawy.....	3		Przypomnienie.....	16
1.2	Przegląd urządzenia i wyposażenia.....	3		Tryb Demo.....	16
1.3	SmartDevice.....	3		Przywracanie.....	17
1.4	Zakres zastosowania urządzenia.....	4			
1.5	Zgodność.....	4			
1.6	Substancje SVHC zgodnie z rozporządzeniem REACH.....	4			
1.7	Baza danych produktów EPREL.....	4	7.3	Komunikaty o błędach.....	17
2	Ogólne zasady bezpieczeństwa.....	5	7.3.1	Ostrzeżenia.....	17
3	Sposób działania wyświetlacza Touch.....	6	8	Wyposażenie.....	17
3.1	Nawigacja oraz objaśnienie symboli.....	6	8.1	4-gwiazdkowa komora zamrażalnika*.....	17
3.2	Menu.....	7	8.2	Półka w drzwiach.....	17
3.3	Tryb uśpienia.....	7	8.3	Półki.....	18
4	Uruchomienie.....	7	8.4	Dzielona półka środkowa.....	18
4.1	Włączanie urządzenia (pierwsze uruchomienie)....	7	8.5	VarioSafe*.....	18
5	Przechowywanie.....	8	8.6	Różne półki na butelki.....	21
5.1	Wskazówki dotyczące przechowywania.....	8	8.7	Szuflady.....	21
5.2	Chłodziarka.....	8	8.8	Pokrywa Fruit & Vegetable-Safe.....	22
5.3	BioFresh.....	8	8.9	Regulacja wilgotności.....	22
5.4	****-komora zamrażalnika*.....	9	8.10	Uchwyt butelek.....	23
5.5	Okresy przechowywania.....	9	9	Konserwacja.....	23
6	Oszczędzanie energii.....	10	9.1	Filtr z węglem aktywowanym FreshAir-.....	23
7	Obsługa.....	11	9.2	Rozkładanie/montaż systemów wysuwania.....	23
7.1	Elementy obsługi i wyświetlacza.....	11	9.3	Rozmrażanie urządzenia.....	23
7.1.1	Wyświetlacz Status.....	11	9.4	Rozmrażanie komory zamrażalnika*.....	23
7.1.2	Symbole wskaźnikowe.....	11	9.5	Czyszczenie urządzenia.....	24
7.2	Funkcje urządzenia.....	11	10	Wsparcie klienta.....	24
7.2.1	Wskazówki dotyczące funkcji urządzenia.....	11	10.1	Dane techniczne.....	24
	Wyłączanie urządzenia.....	11	10.2	Odgłosy towarzyszące pracy.....	25
	WLAN.....	11	10.3	Zakłócenie techniczne.....	25
	Temperatura.....	12	10.4	Punkt serwisowy.....	26
	Jednostka temperatury.....	12	10.5	Tabliczka znamionowa.....	27
	BioFresh B-Value.....	13	11	Wyłączenie urządzenia.....	27
	C-Value*.....	13	12	Utylizacja.....	27
	D-Value.....	13	12.1	Przygotowanie urządzenia do utylizacji.....	27
	SuperCool.....	13	12.2	Utylizacja urządzenia w sposób przyjazny dla środowiska.....	27
	HolidayMode.....	13			
	SabbathMode.....	13			
	E-Saver.....	14			
	CleaningMode.....	14			
	Jasność wyświetlacza.....	15			
	Alarm otwartych drzwi.....	15			
	Blokada wprowadzania.....	15			

Producent stale pracuje nad ulepszaniem wszystkich typów i modeli urządzeń. Prosimy Państwa o zrozumienie, że jesteśmy zmuszeni zastrzec sobie prawo wprowadzenia zmian kształtu, wyposażenia i rozwiązań technicznych.

Symbol	Objaśnienie
	Przeczytać instrukcję W celu zapoznania się ze wszystkimi zaleceniami nowego urządzenia zalecamy uważne przeczytanie wskazówek zawartych w niniejszej instrukcji.

1.2 Przegląd urządzenia i wyposażenia

Symbol	Objaśnienie
	<p>Kompletna instrukcja dostępna w internecie</p> <p>Szczegółową instrukcję można znaleźć za pomocą kodu QR umieszczonego na przedniej stronie tej instrukcji, pod adresem home.liebherr.com/fridge-manuals lub po wprowadzeniu numeru serwisowego.</p> <p>Numer serwisowy jest podany na tabliczce znamionowej:</p>  <p style="text-align: center;"><i>Fig. Przykładowa prezentacja</i></p>
	<p>Kontrola urządzenia</p> <p>Sprawdzić wszystkie części pod kątem uszkodzeń transportowych. W przypadku jakichkolwiek reklamacji, należy skontaktować się z dealerem lub placówką serwisową.</p>
	<p>Odchylenia</p> <p>Instrukcja została opracowana dla kilku modeli urządzeń. Mogą zatem występować pewne różnice pomiędzy opisem i urządzeniem. Fragmenty dotyczące tylko określonych urządzeń są zaznaczone gwiazdką (*).</p>
	<p>Instrukcje robocze i wyniki działań</p> <p>Instrukcje robocze są wyróżnione symbolem ▶. Wyniki działań są wyróżnione symbolem ▷.</p>
	<p>Filmy</p> <p>Filmy dotyczące urządzeń są dostępne na kanale YouTube urządzeń Liebherr-Hausgeräte.</p>

Niniejsza instrukcja obsługi obowiązuje dla:

RB.. / SRB..	5220 / 5221
--------------	-------------

1 Prezentacja urządzenia

1.1 Zakres dostawy

Sprawdzić wszystkie części pod kątem uszkodzeń transportowych. W przypadku jakichkolwiek reklamacji, należy skontaktować się z dealerem lub Działem Obsługi Klienta. (patrz 10.4 Punkt serwisowy)

Zakres dostawy składa się z następujących części:

- Urządzenie wolnostojące
- Wyposażenie (w zależności od modelu)
- Materiał montażowy (w zależności od modelu)
- „Quick Start Guide“
- „Installation Guide“
- Broszura serwisowa

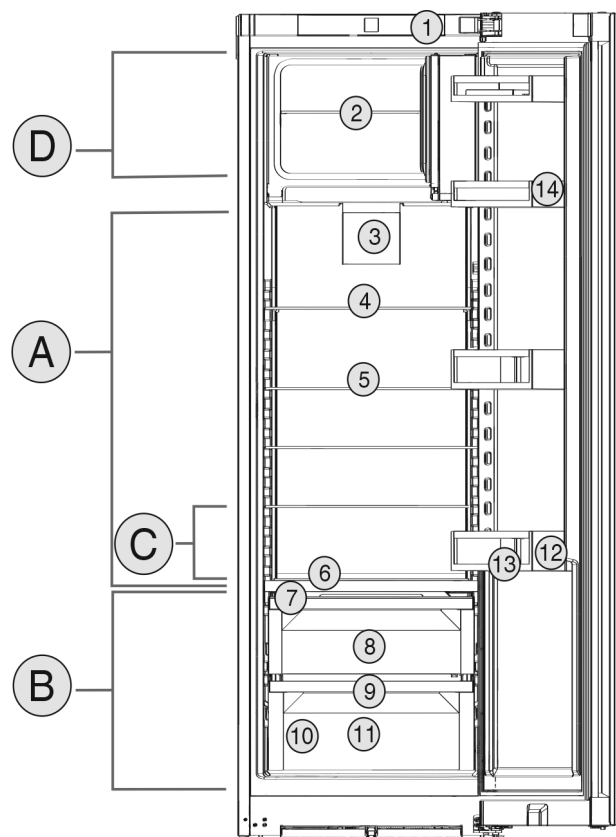


Fig. 1 Przykładowa prezentacja

Zakres temperatury

- | | |
|--------------------------|---------------------------------------|
| (A) Chłodziarka | (B) BioFresh |
| (C) Najzimniejsza strefa | (D) 4-Gwiazdkowa komora zamrażalnika* |

Wyposażenie

- | | |
|---|----------------------------|
| (1) Elementy obsługowe | (8) Fruit & Vegetable-Safe |
| (2) 4-gwiazdkowa komora zamrażalnika* | (9) Otwór odpływowy |
| (3) Wentylator z FreshAir-węglem aktywnym | (10) Tabliczka znamionowa |
| (4) Dzielona półka środkowa | (11) Meat & Dairy-Safe |
| (5) Półka środkowa | (12) Stojak na butelki |
| (6) Zintegrowana półka na butelki | (13) Uchwyt butelek |
| (7) Pokrywa Fruit & Vegetable-Safe | (14) Półka na konserwy |

Wskazówka

- ▶ Półki, szuflady lub kosze w stanie dostawy są rozmieszczone tak, by uzyskać optymalną efektywność energetyczną. Zmiany rozmieszczenia w zakresie podanych opcji szufladowych, np. półki w chłodziarce, nie mają jednak wpływu na zużycie energii.

1.3 SmartDevice

SmartDevice jest rozwiązaniem dla podłączenia do sieci chłodziarki.

Jeżeli urządzenie SmartDevice jest przystosowane lub sprawne, urządzenie można szybko i łatwo podłączyć do sieci WLAN. Przy pomocy aplikacji SmartDevice urządzenie można obsługiwać z urządzeń mobilnych. W aplikacji SmartDevice dostępne są dodatkowe funkcje oraz ustawienia.

Prezentacja urządzenia

Urządzenie przygotowane dla funkcji SmartDevice:

Urządzenie jest przygotowane do zastosowania z SmartDeviceBox. W pierwszej kolejności należy zamówić i zainstalować SmartDeviceBox. W celu podłączenia urządzenia do WLAN należy ściągnąć aplikację SmartDevice.



Dodatkowe informacje na temat SmartDevice:

smartdevice.liebherr.com

SmartDeviceBox zamówić w sklepie Liebherr-Hausgeräte:

home.liebherr.com/shop/de/deu/smartdevicebox.html

Ściągnąć aplikację SmartDevice:



Po zainstalowaniu i skonfigurowaniu aplikacji SmartDevice, urządzenie można podłączyć przy pomocy aplikacji SmartDevice oraz funkcji WLAN (patrz WLAN) do sieci WLAN.

Wskazówka

W następujących krajach funkcja SmartDevice jest niedostępna: Rosja, Białoruś, Kazachstan.

Nie można używać SmartDeviceBox.

1.4 Zakres zastosowania urządzenia

Użytkowanie zgodne z przeznaczeniem

Urządzenie jest przeznaczone wyłącznie do chłodzenia produktów spożywczych w środowisku domowym lub podobnym. Zalicza się do tego np. użytkowanie

- w prywatnych kuchniach, pensjonatach ze śniadaniem,
- przez gości w dworakach, hotelach, motelach oraz innych miejscach noclegowych,
- przy cateringach oraz podobnych usługach w handlu hurtowym.

Urządzenie nie nadaje się do zamrażania produktów spożywczych.*

Urządzenie nie jest przeznaczone do stosowania w formie urządzenia do zabudowy.

Każde inne zastosowanie jest niedopuszczalne.

Przewidziane użytkowanie niezgodne z przeznaczeniem

Stanowczo zabrania się:

- Przechowywania i chłodzenia leków, plazmy krwi, preparatów laboratoryjnych

oraz innych materiałów i produktów wymienianych w dyrektywie dotyczącej produktów medycznych 2007/47/WE

- Stosowania na obszarach zagrożonych wybuchem

Użytkowanie urządzenia niezgodne z przeznaczeniem może doprowadzić do uszkodzenia lub zepsucia przechowywanych towarów.

Klasy klimatyczne

Zależnie od klasy klimatycznej urządzenie jest przeznaczone do pracy w obrębie wskazanych granic temperatury otoczenia. Klasa klimatyczna obowiązująca dla danego urządzenia podana jest na tabliczce znamionowej.

Wskazówka

- Aby zagwarantować prawidłową pracę, przestrzegać podanych temperatur otoczenia.

Klasa klimatyczna	Temperatura otoczenia
SN	10 °C do 32 °C
N	16 °C do 32 °C
ST	16 °C do 38 °C
T	16 °C do 43 °C
SN-ST	10 °C do 38 °C
SN-T	10 °C do 43 °C

1.5 Zgodność

Szczelność obiegu czynnika chłodniczego została poddana kontroli. Urządzenie jest zgodne z odpowiednimi przepisami bezpieczeństwa i odpowiednimi dyrektywami.

Pełny tekst deklaracji zgodności UE jest dostępny pod następującym adresem: www.Liebherr.com

Komora BioFresh spełnia wymagania odnośnie komory schładzania określone w normie DIN EN 62552:2020.

1.6 Substancje SVHC zgodnie z rozporządzeniem REACH

W poniższym linku można sprawdzić, czy urządzenie zawiera substancje SVHC zgodnie z rozporządzeniem REACH: home.liebherr.com/de/deu/de/liebherr-erleben/nachhaltigkeit/umwelt/scip/scip.html

1.7 Baza danych produktów EPREL

Od 1 marca 2021 informacje odnośnie etykietowania energetycznego oraz wymagań dotyczących ekoprojektu można znaleźć w europejskiej bazie danych produktów (EPREL). Baza danych produktów jest dostępna pod adresem <https://eprel.ec.europa.eu/>. Po wejściu na stronę wyświetli się polecenie wpisania identyfikatora modelu. Identyfikator modelu jest podany na tabliczce znamionowej.

2 Ogólne zasady bezpieczeństwa

Niniejszą instrukcję obsługi należy starannie przechowywać, aby zawsze mieć do niej dostęp.

W przypadku przekazania urządzenia należy również przekazać instrukcję obsługi następnemu użytkownikowi.

W celu prawidłowego i bezpiecznego użytkowania urządzenia należy zapoznać się z niniejszą instrukcją obsługi przed rozpoczęciem eksploatacji. Stosować się stale do zawartych w niej instrukcji, wskazówek bezpieczeństwa i wskazówek ostrzegawczych. Są one istotne, aby prawidłowo i bezpiecznie zainstalować i eksploatować urządzenie.

Zagrożenia dla użytkownika:

- Urządzenie to może być używane przez dzieci oraz przez osoby z ograniczonymi zdolnościami fizycznymi, sensorycznymi i mentalnymi lub przez osoby posiadające niedostateczne doświadczenie oraz wiedzę, gdy znajdują się one pod nadzorem lub jeśli zostały poinformowane o bezpiecznym stosowaniu urządzenia oraz o możliwych zagrożeniach. Dzieci nie mogą się bawić urządzeniem. Czyszczenie i konserwacja nie może być przeprowadzane przez dzieci nie będące pod nadzorem. Dzieci w wieku 3-8 lat mogą umieszczać produkty w urządzeniu oraz je z niego wyjmować. Dzieci w wieku poniżej 3 lat nie mogą przebywać w pobliżu urządzenia, jeżeli nie są w sposób nieprzerwany nadzorowane.
- Gniazdko sieciowe musi być zawsze łatwo dostępne, aby w sytuacji awaryjnej możliwe było jak najszybsze odłączenie urządzenia od zasilania elektrycznego. Musi się znajdować poza obszarem tylnej ściany urządzenia.
- Podczas odłączania urządzenia od sieci, zawsze chwytać za wtyczkę. Nie ciągnąć kabla.
- W razie usterek wyciągnąć wtyk z gniazda sieciowego bądź wyłączyć bezpiecznik.
- Nie uszkodzić przewodu zasilającego. Nie eksploatować urządzenia z uszkodzonym przewodem zasilającym.
- Naprawy i ingerencje w urządzenie powierzać wyłącznie placówce serwisowej lub odpowiednio wykwalifikowanemu personelowi.
- Montować, podłączać i utylizować urządzenie zgodnie ze wskazówkami zawartymi w instrukcji.

Zagrożenie pożarowe:

- Zawarty w urządzeniu czynnik chłodniczy (dane na tabliczce znamionowej) jest przyjazny dla środowiska, ale łatwopalny. Wyptywający czynnik chłodniczy może ulec zapłonowi.
 - Nie wolno dopuścić do uszkodzenia przewodów obiegu czynnika chłodniczego.
 - Wewnątrz urządzenia nie wolno manipulować źródłami zapłonu.
 - Wewnątrz urządzenia nie wolno używać żadnych urządzeń elektrycznych (np. myjek parowy, grzejników, lodziarek itp).
 - Jeżeli wydostaje się czynnik chłodniczy: Usunąć ogień lub źródła zapłonu, znajdujące się w pobliżu miejsca nieszczelności. Dobrze przewietrzyć pomieszczenie. Powiadomić serwis techniczny.
- W urządzeniu nie wolno przechowywać żadnych materiałów wybuchowych ani puszek zawierających aerozole z palnymi propelentami, takimi jak butan, propan, pentan itp. Takie puszki z aerozolami można rozpoznać na podstawie nadrukowanego opisu zawartości lub symbolu płomienia na puszcze. Ewentualnie ulatniające się gazy mogłyby zapalić się w zetknięciu z częściami elektrycznymi.
- Palące się świece, lampy i inne przedmioty z otwartym płomieniem trzymać z dala od urządzenia, aby go nie podpalić.
- Butelki z napojami alkoholowymi lub inne pojemniki z alkoholem należy przechowywać wyłącznie szczelnie zamknięte. Ewentualnie wyptywający alkohol mógłby zapalić się w zetknięciu z częściami elektrycznymi.

Niebezpieczeństwo spadnięcia lub wyrócenia:

- Cokołu, szuflad, drzwi itd. nie wolno używać jako podnóżków, nie wolno stosować ich jako podparcia. Dotyczy to zwłaszcza dzieci.

Niebezpieczeństwo zatrucia żywnością:

- Nie spożywać żywności z przekroczoną datą przydatności do spożycia.

Niebezpieczeństwo odmrożeń, utraty czucia lub bólu:

- Unikać długotrwałego kontaktu skóry z zimnymi powierzchniami lub z chłodziarko-zamrażarką albo przedsięwziąć odpowiednie środki ostrożności, np. użyć rękawic.

Sposób działania wyświetlacza Touch

Niebezpieczeństwo zranienia osób i uszkodzenia urządzenia:

- Gorąca para może spowodować obrażenia. Do rozmrażania nie wolno używać urządzeń elektrycznych do ogrzewania, urządzeń do czyszczenia parą pod ciśnieniem, otwartego ognia ani sprayów rozmrażających.
- Nie używać ostrych przedmiotów do usuwania lodu.

Ryzyko zgniecenia:

- Nie sięgać do zawiasu podczas otwierania i zamykania drzwi. Może dojść do zakleszczenia się palców.

Symbol na urządzeniu:



Symbol ten może się znajdować na sprężarce. Odnosi się do oleju umieszczonego w sprężarce i wskazuje na następujące niebezpieczeństwo: Może być śmiertelny w przypadku potknięcia i przedostania się do dróg oddechowych. Wskazówka ta jest istotna jedynie w przypadku recyklingu. Brak niebezpieczeństwa w trakcie normalnej eksploatacji.



Symbol ten znajduje się na sprężarce i wskazuje na zagrożenie związane z substancjami palnymi. Nie usuwać naklejki.



Taka lub podobna naklejka może znajdować się z tyłu urządzenia. Wskazuje ona, że na drzwiach i/lub w obudowie znajdują się próżniowe panele izolacyjne (VIP) lub panele perlitowe. Wskazówka ta jest istotna jedynie w przypadku recyklingu. Nie usuwać naklejki.

Należy przestrzegać wskazówek ostrzegawczych oraz innych specjalnych wskazówek podanych w innych rozdziałach:

	NIEBEZPIECZENSTWO	informuje o bezpośrednio niebezpiecznej sytuacji, która w razie zlekceważenia spowoduje śmierć lub ciężkie obrażenia ciała.
	OSTRZEŻENIE	informuje o niebezpiecznej sytuacji, która w razie zlekceważenia może spowodować śmierć lub ciężkie obrażenia ciała.
	OSTROŻNIE	informuje o niebezpiecznej sytuacji, która w razie zlekceważenia może spowodować lekkie lub średnie obrażenia ciała.
	UWAGA	informuje o niebezpiecznej sytuacji, która w razie zlekceważenia może spowodować szkody rzeczowe.
	Wskazówka	oznacza ogólne użyteczne wskazówki i porady.

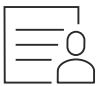
3 Sposób działania wyświetlacza Touch

Urządzenie można obsługiwać przy pomocy wyświetlacza Touch. Przy pomocy wyświetlacza Touch (zwanym dalej wyświetlaczem) można wybrać funkcje urządzenia poprzez kliknięcie. Jeżeli przez 10 sekund na wyświetlaczu nie zostanie podjęte żadne działanie, wskaźnik przełączy się na nadrzędne menu lub bezpośrednio do wskaźnika statusu.

3.1 Nawigacja oraz objaśnienie symboli

Na rysunkach użyto różnych symboli dla nawigacji przy pomocy wyświetlacza. W poniższej tabeli znajduje się opis tych symboli.

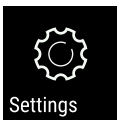
Symbol	Opis
	Strzałkę nawigacyjną wcisnąć w przód: W menu jeden kontynuować nawigowanie.
	Wcisnąć strzałkę nawigacyjną w tył: W menu jeden przeskoczyć wstecz.
	Kilukrotnie nacisnąć strzałkę nawigacyjną: W menu nawigować do momentu przełączenia na wybraną funkcję.
	Nacisnąć symbol potwierdzenia: Aktywować/dezaktywować funkcję. Otworzyć podmenu.
	Symbol potwierdzenia nacisnąć wraz z symbolem Wstecz: Przeskok o jeden poziom menu.
	Strzałka z zegarem: Upływa więcej niż 10 sekund, aż kolejny wskaźnik wyświetli się na wyświetlaczu.
	Strzałka z podanym czasem: Upływa podany czas, aż poniższy wskaźnik wyświetli się na wyświetlaczu.
	Otworzyć symbol „Otwieranie menu”: Przejsć do menu ustawień i otworzyć menu ustawień. Jeżeli to konieczne: W menu ustawień nawigować do wybranej funkcji. (patrz 3.2.1 Otwieranie menu ustawień)

Symbol	Opis
	<p>Otworzyć symbol „Rozszerzone menu”:</p> <p>Przejsć do rozszerzonego menu i otworzyć rozszerzone menu.</p> <p>Jeżeli to konieczne: W menu nawigować do wybranej funkcji. (patrz 3.2.2 Otwieranie rozszerzonego menu)</p>
Brak działania przez 10 sekund	Jeżeli przez 10 sekund na wyświetlaczu nie zostanie podjęte żadne działanie, wskaźnik przetączy się na nadrzędne menu lub bezpośrednio do wskaźnika statusu.
Otworzyć i ponownie zamknąć drzwi	Jeżeli drzwi zostaną otwarte i od razu zamknięte, wskaźnik przetączy się bezpośrednio na wskaźnik statusu.

Uwaga: Rysunki wyświetlacza zawierają angielskie terminy.

3.2 Menu

Funkcje urządzenia zostały podzielone na różne menu.

Menu	Opis
Menu główne	Po włączeniu urządzenia następuje automatyczne przetączenie na menu główne. Tutaj można nawigować do najważniejszych funkcji urządzenia, do menu ustawień oraz do rozszerzonego menu.
 Menu ustawień	Menu ustawień zawiera dodatkowe funkcje urządzenia służące do jego ustawiania. (patrz 3.2.1 Otwieranie menu ustawień)
Rozszerzone menu	Rozszerzone menu zawiera specjalne funkcje urządzenia służące do jego ustawiania. Dostęp do rozszerzonego menu jest chroniony kodem liczbowym 151 . (patrz 3.2.2 Otwieranie rozszerzonego menu)

3.2.1 Otwieranie menu ustawień

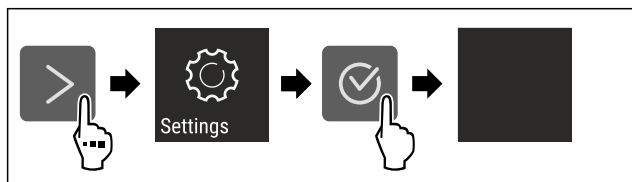


Fig. 2 Przykładowa prezentacja

- ▶ Wykonać czynności zgodnie z ilustracją.
- ▷ Menu ustawień jest otwarte.
- ▶ Jeżeli to konieczne: Przejsć do wybranej funkcji.

3.2.2 Otwieranie rozszerzonego menu



Fig. 3

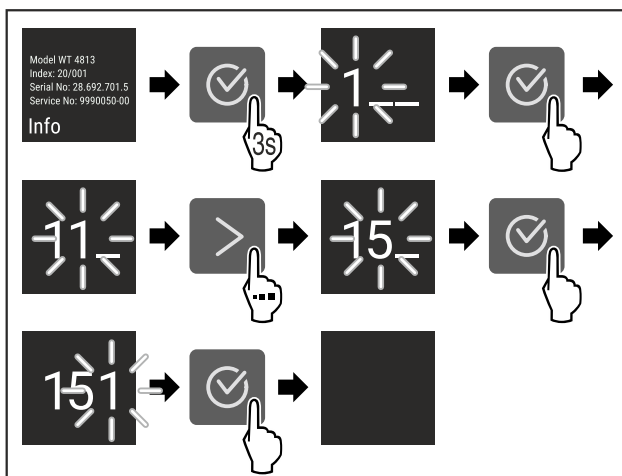


Fig. 4 Przykładowa prezentacja, dostęp przy pomocy kodu liczbowego **151**

- ▶ Wykonać czynności zgodnie z ilustracją.
- ▷ Rozszerzone menu jest otwarte.
- ▶ Jeżeli to konieczne: Przejsć do wybranej funkcji.

3.3 Tryb uśpienia

Jeżeli wyświetlacz nie będzie dotykany przez 1 minutę, wtedy wyświetlacz przetączy się na tryb uśpienia. W trybie uśpienia następuje przyciemnienie jasności wskaźnika.

3.3.1 Kończenie trybu uśpienia

- ▶ Nacisnąć dowolny przycisk nawigacyjny.
- ▷ Tryb uśpienia zostaje zakończony.

4 Uruchomienie

4.1 Włączanie urządzenia (pierwsze uruchomienie)

Zagwarantować, aby spełnione zostały następujące warunki:

- Urządzenie jest ustawiane i podłączane zgodnie z instrukcją montażu.
- Wszystkie taśmy klejące, folie klejące i ochronne oraz zabezpieczenia transportowe w urządzeniu i na nim są zdjęte.
- Wszystkie wkładki reklamowe z szuflad zostały usunięte.
- Sposób działania wyświetlacza Touch jest znany. (patrz 3 Sposób działania wyświetlacza Touch)

- ▶ Włączyć urządzenie przy pomocy wyświetlacza Touch:

Przechowywanie

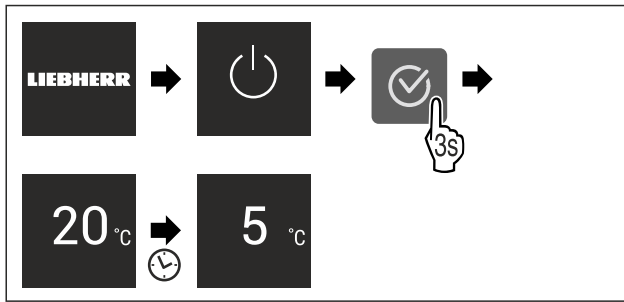


Fig. 5 Przykładowa prezentacja

- ▷ Wyświetla się wskaźnik statusu.
- ▷ Urządzenie schładza się do temperatury ustawionej fabrycznie.
- ▷ Urządzenie uruchamia się w trybie Demo (pojawia się wskaźnik statusu z DEMO): Jeżeli urządzenie uruchamia się w trybie Demo to tryb ten można dezaktywować w ciągu 5 kolejnych minut. (patrz Tryb Demo)

Dodatkowe informacje:

- Uruchomić SmartDevice. (patrz 1.3 SmartDevice) i (patrz WLAN)

Wskazówka

Producent zaleca:

- ▶ Wkładanie artykułów spożywczych: Oczekać ok. 6 godzin, aż zostanie osiągnięta nastawiona temperatura.
- ▶ **Produkty** umieszczać przy temperaturze -18 °C lub niższej.*
- ▶ Przestrzegać wskazówek dotyczących przechowywania. (patrz 5.1 Wskazówki dotyczące przechowywania)

Wskazówka

Akcesoria można nabyć w sklepie Liebherr-Hausgeräte na stronie internetowej home.liebherr.com/shop/de/deu/zubehor.html.

5 Przechowywanie

5.1 Wskazówki dotyczące przechowywania



OSTRZEŻENIE

Zagrożenie pożarowe

- ▶ O ile producent nie zalecił inaczej, w strefie urządzenia, gdzie znajdują się produkty spożywcze, nie wolno używać żadnych elektrycznych przyrządów.

Wskazówka

Przy niewystarczającej wentylacji wzrasta zużycie energii, a wydajność chłodzenia spada.

- ▶ Nie blokować szczelin wentylacyjnych.

Przestrzegać następujących wskazówek dotyczących przechowywania:

- Nie zatykać szczeliny powietrznej na tylnej ścianie urządzenia.
- Nie zatykać szczeliny powietrznej na wentylatorze.
- W zamrażalniku: Artykuły spożywcze należy odpowiednio zapakować.*
- Artykuły spożywcze, które łatwo nabierają lub uwalniają zapach lub smak, zapakować do zamkniętych pojemników lub przykryć.
- Surową rybę lub surowe mięso zapakować do czystych, zamkniętych pojemników. W ten sposób można zapobiec stykaniu się mięsa lub ryby z innymi produktami spożywczymi lub kapania na nie.

- Płynny przechowywać w zamkniętych pojemnikach.
- Produkty spożywcze układać z odstępem, aby zapewnić dobrą cyrkulację powietrza.
- Produkty spożywcze przechowywać zgodnie z informacjami umieszczonymi na opakowaniu.
- Zawsze obowiązuje data przydatności do spożycia podana na opakowaniu.

Wskazówka

Niezastosowanie się do tych wymogów może prowadzić do psucia się żywności.

5.2 Chłodziarka

Poprzez cyrkulację powietrza w urządzeniu tworzą się różne strefy temperatury. Różne strefy temperatury znajdują się w przeglądzie urządzenia u wyposażenia. (patrz 1.2 Przegląd urządzenia i wyposażenia)

5.2.1 Sortowanie żywności

- ▶ Górny obszar oraz drzwi: Masło, ser, konserwy oraz tubki.
- ▶ Najzimniejsza strefa temperatury: Łatwo psujące się produkty spożywcze, takie jak dania gotowe.

5.3 BioFresh

BioFresh przedłuża czas przechowywania niektórych świeżych produktów spożywczych niż w przypadku zwykłego przechowywania w lodówce.

Wskazówka

Jeżeli temperatury spadają poniżej 0 °C wówczas żywność może przymarzać.

- ▶ Warzywa wrażliwe na zimno, takie jak ogórek, bakłażan, cukinia i wrażliwe na zimno owoce tropikalne należy przechowywać w części chłodniczej.

5.3.1 Fruit & Vegetable-Safe

Występuje tu klimat przechowywania wynoszący ok. 0 °C. Szczelna pokrywa dba o stale panującą wilgotność powietrza. Ten klimat przechowywania jest odpowiedni do przechowywania niepakowanych produktów spożywczych o wysokiej wilgotności wewnętrznej (np. sałat, warzyw, owoców).

Wilgotność w komorze zależy od wilgotności przechowywanych produktów, jak również od częstości jej otwierania. Można regulować wilgotność powietrza. (patrz 8.9 Regulacja wilgotności)

Sortowanie żywności

- ▶ Przechowywać niezapakowane owoce i warzywa. Jeżeli wilgotność powietrza jest zbyt duża:
- ▶ Wyregulować wilgotność powietrza. (patrz 8.9 Regulacja wilgotności)

5.3.2 Meat & Dairy-Safe

Występuje tu klimat przechowywania wynoszący ok. 0 °C. Ten klimat przechowywania jest odpowiedni dla wrażliwych produktów spożywczych (np. produktów mlecznych, mięsa, ryb, kiełbas).

Sortowanie żywności

- ▶ Przechowywać suchą lub pakowaną żywność.

5.4 ****-komora zamrażalnika*

Tutaj, suchy, mroźny klimat do przechowywania ustawia się na -18 °C. Mroźny klimat przechowywania jest odpowiedni do przechowywania żywności głęboko mrożonej i mrożonek przez kilka miesięcy, do wytwarzania kostek lodu lub zamrażania świeżej żywności.

Temperatura powietrza w komorze zamrażalnika mierzona przy pomocy termometru i innych urządzeń mierniczych może się wahać. Wahania temperatury są większe w komorach zamrażalnika wypełnionych częściowo lub pustych i możliwe jest osiągnięcie temperatur cieplejszych niż -18 °C.

5.4.1 Zamrażanie żywności

W ciągu 24 godzin można zamrozić maksymalnie taką ilość świeżych produktów spożywczych, jaka podana jest na tabliczce znamionowej (patrz 10.5 Tabliczka znamionowa) w punkcie „Zdolność zamrażania ... kg/24 h”.

Aby produkty spożywcze szybko się zamroziły, nie należy przestrzegać następujących ilości na opakowanie:

- Owoce i warzywa do 1 kg
- Mięso do 2,5 kg

Sortowanie żywności



OSTROŻNIE

Niebezpieczeństwo poranienia przez odłamki szkła! Butelki i puszki z napojami mogą zostać rozerwane w razie zamrażania. Dotyczy to zwłaszcza napojów, zawierających dwutlenek węgla.

► Nie zamrażać butelek ani puszek z napojami!

► Zapakowaną żywność ułożyć w komorze zamrażalnika, by stykała się z podłożem lub bocznymi ściankami.

Rozmrażanie żywności



OSTRZEŻENIE

Niebezpieczeństwo zatrucia żywnością!

► Nie zamrażać ponownie rozmrożonych produktów spożywczych.

► Rozmrożoną żywność należy zużyć możliwie jak najszybciej.

Żywność można rozmrozić na kilka różnych sposobów:

- w komorze chłodziarki
 - w kuchence mikrofalowej
 - w piekarniku lub w piekarniku z termoobiegiem
 - w temperaturze pokojowej
- Wyjąć tylko potrzebną ilość produktów.

5.5 Okresy przechowywania

Podane okresy przechowywania są wartościami orientacyjnymi.

W przypadku produktów spożywczych z datą przydatności do spożycia, podaną na opakowaniu, obowiązuje zawsze ta data.

5.5.1 Chłodziarka

Obowiązuje data przydatności do spożycia podana na opakowaniu.

5.5.2 BioFresh

Orientacyjny czas przechowywania w Meat & Dairy-Safe		
masło	w temperaturze 1 °C	do 90 dni
twardy ser	w temperaturze 1 °C	do 110 dni
mleko	w temperaturze 1 °C	do 12 dni
kiełbasa, wędliny	w temperaturze 1 °C	do 8 dni
drób	w temperaturze 1 °C	do 6 dni
mięso wieprzowe	w temperaturze 1 °C	do 6 dni
mięso wołowe	w temperaturze 1 °C	do 6 dni
dziczyzna	w temperaturze 1 °C	do 6 dni

Wskazówka

► Należy pamiętać, że żywność wysokobiałkowa psuje się szybciej. Oznacza to, że ślimaki lub skorupiaki psują się szybciej niż ryby, a ryby szybciej niż mięso.

Orientacyjny czas przechowywania w Fruit & Vegetable-Safe		
Warzywa, sałaty		
karczochy	w temperaturze 1 °C	do 14 dni
seler	w temperaturze 1 °C	do 28 dni
kalafior	w temperaturze 1 °C	do 21 dni
Brokuły	w temperaturze 1 °C	do 13 dni
cykoria	w temperaturze 1 °C	do 27 dni
roszponka warzywna	w temperaturze 1 °C	do 19 dni
groch	w temperaturze 1 °C	do 14 dni
jarmuż	w temperaturze 1 °C	do 14 dni
marchew	w temperaturze 1 °C	do 80 dni
czosnek	w temperaturze 1 °C	do 160 dni
kalarepa	w temperaturze 1 °C	do 14 dni
sałata siewna	w temperaturze 1 °C	do 13 dni
ziola	w temperaturze 1 °C	do 13 dni
szczypiorek	w temperaturze 1 °C	do 29 dni
grzyby	w temperaturze 1 °C	do 7 dni

Oszczędzanie energii

Orientacyjny czas przechowywania w Fruit & Vegetable-Safe		
rzodkiewka	w temperaturze 1 °C	do 10 dni
brukselka	w temperaturze 1 °C	do 20 dni
szparagi	w temperaturze 1 °C	do 18 dni
szpinak	w temperaturze 1 °C	do 13 dni
kapusta włoska	w temperaturze 1 °C	do 20 dni
Owoce		
morele	w temperaturze 1 °C	do 13 dni
jabłka	w temperaturze 1 °C	do 80 dni
gruszki	w temperaturze 1 °C	do 55 dni
jeżyny	w temperaturze 1 °C	do 3 dni
daktyle	w temperaturze 1 °C	do 180 dni
truskawki	w temperaturze 1 °C	do 7 dni
figi	w temperaturze 1 °C	do 7 dni
jagody	w temperaturze 1 °C	do 9 dni
maliny	w temperaturze 1 °C	do 3 dni
porzeczki	w temperaturze 1 °C	do 7 dni
czereśnie	w temperaturze 1 °C	do 14 dni
kiwi	w temperaturze 1 °C	do 80 dni
brzoskwinie	w temperaturze 1 °C	do 13 dni
śliwki	w temperaturze 1 °C	do 20 dni
borówki	w temperaturze 1 °C	do 60 dni
rabarbar	w temperaturze 1 °C	do 13 dni
agrest	w temperaturze 1 °C	do 13 dni
winogrona	w temperaturze 1 °C	do 29 dni

5.5.3 Komora zamrażalnika*

Orientacyjne okresy przechowywania różnych produktów		
lody	w temperaturze -18 °C	2 do 6 miesięcy
kiełbasa, szynka	w temperaturze -18 °C	2 do 3 miesięcy

Orientacyjne okresy przechowywania różnych produktów		
chleb, pieczywo	w temperaturze -18 °C	2 do 6 miesięcy
dziczyzna, wieprzowina	w temperaturze -18 °C	6 do 9 miesięcy
ryby, tłuste	w temperaturze -18 °C	2 do 6 miesięcy
ryby, chude	w temperaturze -18 °C	6 do 8 miesięcy
Ser	w temperaturze -18 °C	2 do 6 miesięcy
drób, wołowina	w temperaturze -18 °C	6 do 12 miesięcy
warzywa, owoce	w temperaturze -18 °C	6 do 12 miesięcy

6 Oszczędzanie energii

- Należy zawsze dbać o dobrą wentylację. Nie zakrywać otworów wentylacyjnych wzgl. kratki wentylacyjnych.
- Szczeliny wentylacyjne muszą być zawsze odkryte.
- Nie należy ustawiać urządzenia w miejscach narażonych na bezpośrednie działanie promieni słonecznych ani obok kuchenki, grzejnika itp.
- Zużycie energii jest zależne od warunków w miejscu ustawienia np. od temperatury otoczenia (patrz 1.4 Zakres zastosowania urządzenia) . W przypadku podwyższonej temperatury otoczenia zużycie energii może być większe.
- Otwierać urządzenie na możliwie jak najkrótszy czas.
- Im ustawiona będzie niższa temperatura, tym zużycie energii będzie wyższe.
- Artykuły spożywcze przechowywać posortowane: home.liebherr.com/food.
- Wszystkie produkty spożywcze przechowywać dobrze zapakowane lub pod przykryciem. Pozwoli to uniknąć powstania szronu.
- Artykuły spożywcze wyciągnąć na jak najkrótszy czas, by zbytnio się nie nagrzały.
- Wkładanie ciepłych potraw: odczekać aż ostygną do temperatury pokojowej.
- Produkty mrożone rozmrażać w komorze chłodziarki.*
- Jeżeli w urządzeniu wytworzyła się gruba warstwa szronu: rozmrozić urządzenie.*
- W przypadku dłuższych czasów urlopowych skorzystać z funkcji HolidayMode (patrz HolidayMode) .

Osady kurzu zwiększają zużycie energii:

- Agregat chłodziarki wraz z wymiennikiem ciepła - metalowa kratka z tyłu urządzenia - należy odkurzać raz w roku.



7 Obsługa

7.1 Elementy obsługi i wyświetlacza

7.1.1 Wyświetlacz Status

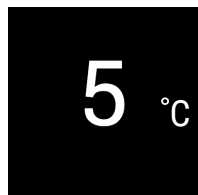


Fig. 6

- (1) Wskaźnik temperatury chłodziarki

Wyświetlacz Status pokazuje ustawioną temperaturę i jest wyświetlaczem wyjściowym. Stamtąd można przejść do funkcji i ustawień.

7.1.2 Symbole wskaźnikowe

Symbole wskaźnikowe informują o aktualnym statusie urządzenia.

Symbol	Stan urządzenia
	Standby Urządzenie lub strefa temperatury jest wyłączona.
	Pulsująca liczba Urządzenie działa. Temperatura pulsuje do momentu osiągnięcia ustawionej wartości.
	Pulsujący symbol Urządzenie działa. Wprowadzono ustawienie.
	Pasek gromadzi się Funkcja zostaje aktywowana.

7.2 Funkcje urządzenia

7.2.1 Wskazówki dotyczące funkcji urządzenia

Funkcje urządzenia zostały ustawione fabrycznie tak, aby urządzenie było w pełni sprawne.

Przed zmianą, aktywacją lub dezaktywacją funkcji urządzenia należy się upewnić, czy spełnione zostały następujące warunki:

- Przeczytano i zrozumiano opisy na temat działania wyświetlacza.
- Zapoznano się z elementami obsługowymi i wskaźnikowymi urządzenia.

Wyłączanie urządzenia

To ustawienie pozwala na wyłączenie całego urządzenia.

Wyłączanie całego urządzenia

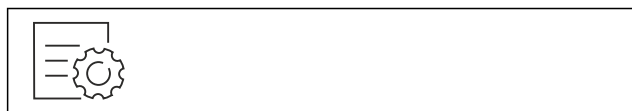


Fig. 7

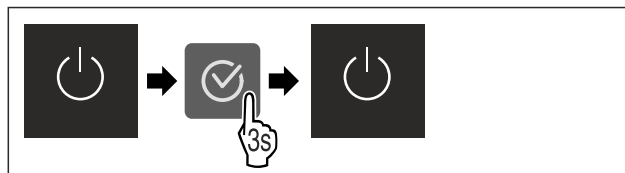


Fig. 8

- ▷ Nieaktywny: wyświetlacz robi się czarny.

WLAN

Za pomocą tej funkcji można połączyć urządzenie z WLAN. Następnie można ją obsługiwać przy pomocy aplikacji SmartDevice na urządzeniach mobilnych. Przy pomocy tej funkcji można rozłączyć i ponownie utworzyć połączenie z WLAN.

W celu połączenia urządzenia z WLAN należy posiadać SmartDeviceBox.

Dodatkowe informacje na temat SmartDevice: (patrz 1.3 SmartDevice)

Wskazówka

W następujących krajach funkcja SmartDevice jest niedostępna: Rosja, Białoruś, Kazachstan.

Nie można używać SmartDeviceBox.

Tworzenie po raz pierwszy połączenia WLAN

Zagwarantować, aby spełnione zostały następujące warunki:

- Nabyto i zastosowano SmartDeviceBox. (patrz 1.3 SmartDevice)
- Zainstalowano aplikację SmartDevice (patrz apps.home.liebherr.com).
- Rejestracja w aplikacji SmartDevice została zakończona.



Fig. 9

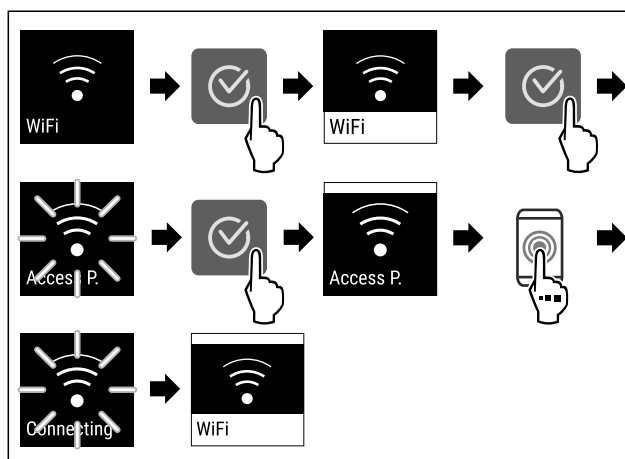


Fig. 10

- ▶ Wykonać czynności zgodnie z ilustracją.
- ▷ Połączenie zostało utworzone.

Anulowanie połączenia WLAN



Fig. 11

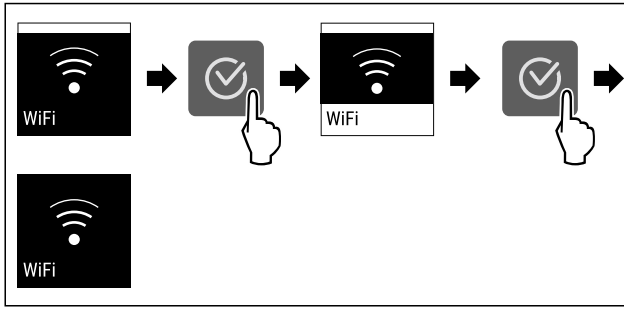


Fig. 12

- ▶ Wykonać czynności zgodnie z ilustracją.
- ▷ Połączenie jest rozłączone.

Przywracanie połączenia WLAN



Fig. 13

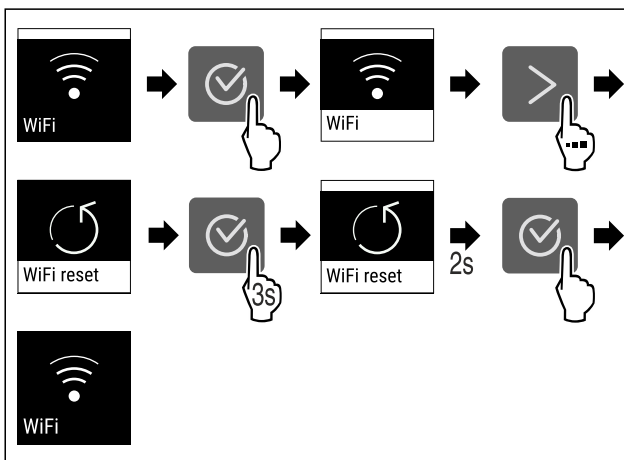


Fig. 14

- ▶ Wykonać czynności zgodnie z ilustracją.
- ▷ Połączenie WLAN i inne ustawienia WLAN są przywracane do ustawień fabrycznych.

Wyświetlanie informacji na temat połączenia WLAN



Fig. 15

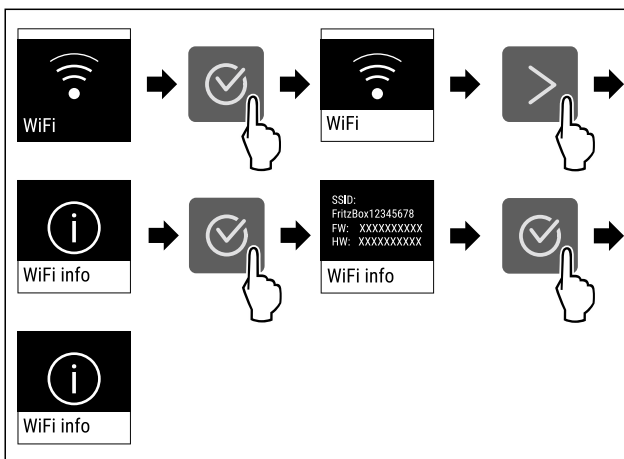


Fig. 16

- ▶ Wykonać czynności zgodnie z ilustracją.

5 Temperatura

Przy pomocy tej funkcji można ustawić temperaturę.

Temperatura zależy od następujących czynników:

- częstość otwierania drzwi
- czas, w którym drzwi pozostają otwarte
- temperatura pomieszczenia w miejscu ustawienia
- rodzaj, temperatura i ilość żywności

Strefa temperatury	Zalecane ustawienie
5 °C Chłodziarka	5 °C
0 °C BioFresh	(patrz Ustawianie temperatury w BioFresh)

Ustawianie temperatury w chłodziarce

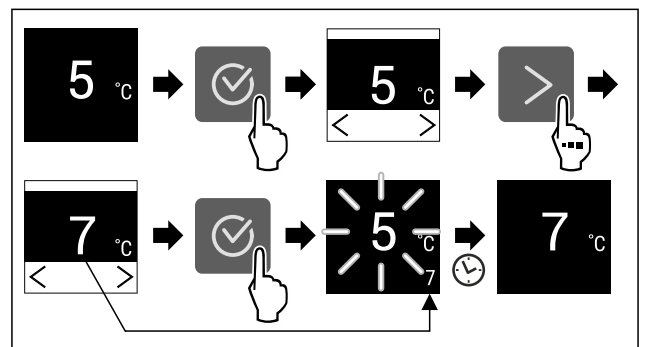


Fig. 17

- ▶ Wykonać czynności zgodnie z ilustracją.
- ▷ Temperatura jest ustawiona.

Ustawianie temperatury w BioFresh

Temperaturę ustawia się za pomocą **BioFresh B-Value** w menu klienta.

°C/°F Jednostka temperatury

Przy pomocy tej funkcji można ustawić jednostkę temperatury. Jako jednostkę temperatury można ustawić stopnie Celsjusza lub Fahrenheita.

Ustawianie jednostki temperatury



Fig. 18

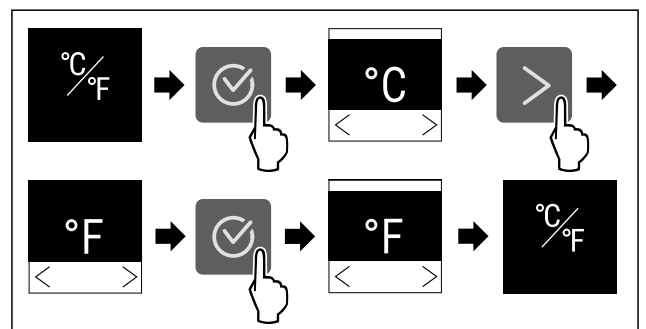


Fig. 19 Przykładowa prezentacja: Zmiana ze stopni Celsjusza na stopnie Fahrenheita.

- ▶ Wykonać czynności zgodnie z ilustracją.
- ▷ Jednostka temperatury jest ustawiona.

B5 BioFresh B-Value

Temperatura w komorze BioFresh zostaje ustawiona przy dostawie na wartość **B5**. Wskazanie stanu na wyświetlaczu pokazuje przynależną temperaturę zadaną w komorze BioFresh.

Wartość tę można zmieniać w niewielkim zakresie, jeżeli jest to wymagane ze względu na wyższą lub niższą temperaturę otoczenia. Przy ustawianiu wartości należy uwzględnić:

Wartość	Opis
B1	najniższa temperatura
B1-B4	Temperatura może spaść poniżej 0 °C, przez co żywność może lekko zamarznąć.
B5	wstępnie ustawiona temperatura
B9	najwyższa temperatura

BioFresh B-Value

Wybór ustawienia

- ▶ Ustawianie wartości w menu klienta .

C5 C-Value*

Przy pomocy tej funkcji można ustawić C-Value. Za pomocą C-Value można ustawić komorę zamrażalnika **** na nieco cieplejszą lub chłodniejszą. C-Value zostaje ustawiona przy dostawie na wartość C5.

Wartość	Opis
C1 do C4	****-Komora zamrażalnika staje się chłodniejsza.
C5	Wstępnie ustawiona wartość
C6 do C9	****-Komora zamrażalnika staje się cieplejsza.

Ustawić C-Value

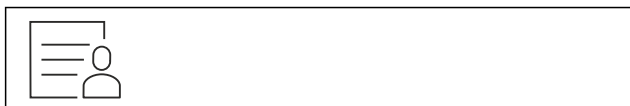


Fig. 20

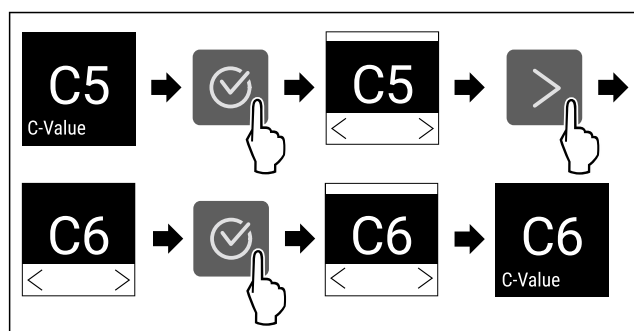


Fig. 21 Przykładowa prezentacja: Przejście z C5 do C6.

- ▶ Wykonać czynności zgodnie z ilustracją.
- ▷ C-Value została ustawiona.

D1 D-Value

Wartość D-Value jest ustawiona standardowo dla urządzenia i nie wolno jej zmieniać.

SuperCool

Dzięki tej funkcji można przetęczyć się na maksymalną wydajność chłodzenia. Dzięki temu można osiągnąć niższą temperaturę chłodzenia.

Funkcja ta odnosi się do chłodziarki Fig. 1 (A)

W 4-gwiazdkowej zamrażarce można również osiągnąć niższe temperatury.*

Zastosowanie:

- Szybko schłodzić duże ilości żywności.
- Zamrozić żywność.*

Aktywacja / dezaktywacja funkcji

- ▶ Włożyć produktu do 4-gwiazdkowej komory zamrażalnika: Aktywować funkcję ok. 3 godziny wcześniej.*
- ▶ Włożyć towar do chłodziarki: Aktywować tę funkcję podczas wkładania towaru.
- ▶ Aktywować / dezaktywować .

Funkcja zostanie automatycznie dezaktywowana. Następnie urządzenie kontynuuje pracę w normalnym trybie pracy. Temperatura ustawia się na ustawioną wartość.

HolidayMode

Funkcja ta dba o najniższe zużycie energii w przypadku dłuższej nieobecności. Temperatura sekcji chłodzenia jest ustawiona na 15 °C i wyświetlana na ekranie statusu po jej osiągnięciu.

Zastosowanie:

- Oszczędność energii podczas dłuższej nieobecności.
- Unikanie przykrych zapachów i tworzenia się pleśni podczas dłuższej nieobecności.

Aktywacja / dezaktywacja funkcji

- ▶ Opróżnić całkowicie chłodziarkę.
- ▶ Aktywować / dezaktywować .
- ▷ Aktywowano: Temperatura chłodzenia wzrasta.
- ▷ Dezaktywowano: przywrócona zostanie wcześniej ustawiona temperatura.

SabbathMode

Za pomocą tej funkcji można aktywować lub dezaktywować tryb SabbathMode. W przypadku aktywacji tej funkcji następuje wyłączenie niektórych funkcji elektronicznych. Dzięki temu urządzenia spełnia religijne wymogi w okresie świąt żydowskich, jak np. szabat i odpowiada certyfikatowi koszerności STAR-K.

Stan urządzenia przy aktywnym trybie SabbathMode
Na wskaźniku statusu wyświetla się stale tryb SabbathMode.
Na wyświetlaczu wszystkie funkcje poza funkcją Dezaktywacja SabbathMode są zablokowane.
Aktywne funkcje pozostają aktywne.
Wyświetlacz pozostaje jasny, gdy drzwi zostaną zamknięte.
Oświetlenie wewnętrzne jest nieaktywne.
Przypomnienia nie są wykonywane. Ustawiony przedział czasu zostaje wstrzymany.
Przypomnienia i ostrzeżenia nie są wyświetlane.

Stan urządzenia przy aktywnym trybie SabbathMode
Brak alarmu otwartych drzwi.
Brak alarmu temperatury.
Cykl rozmrażania pracuje przez zadany czas bez uwzględnienia użytkownika urządzenia.
Po awarii zasilania urządzenie powraca do trybu SabbathMode.

Stan urządzenia

Wskazówka

Urządzenie to posiada certyfikat Instytutu „Institute for Science and Halacha”. (www.machonhalacha.co.il)

Listę urządzeń z certyfikatem STAR-K zamieszczono na stronie www.star-k.org/appliances.

Aktywacja SabbathMode



OSTRZEŻENIE

Niebezpieczeństwo zatrucia wskutek spożycia zepsutej żywności!

Jeżeli po aktywacji SabbathMode wystąpiła awaria zasilania elektrycznego, na wskaźniku statusu nie wyświetlił się żaden komunikat na temat awarii. Po usunięciu awarii zasilania elektrycznego urządzenie kontynuuje pracę w SabbathMode. W wyniku wystąpienia awarii zasilania elektrycznego może dojść do zepsucia żywności, a ich spożycie może być przyczyną zatrucia.

Po awarii zasilania elektrycznego:

- ▶ Nie spożywać żywności, która była zamrożona i doszło do jej rozmrożenia.

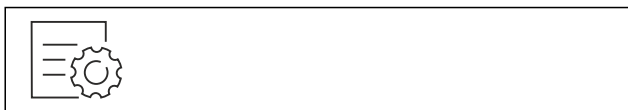


Fig. 22

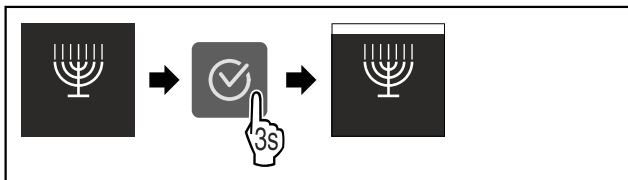


Fig. 23

- ▶ Wykonać czynności zgodnie z ilustracją.
- ▷ Funkcja SabbathMode jest aktywna.
- ▷ Na wskaźniku statusu wyświetla się stale tryb SabbathMode.

Dezaktywacja SabbathMode

Tryb SabbathMode zostanie dezaktywowany automatycznie po 80 godzinach. Funkcję SabbathMode można również dezaktywować ręcznie w dowolnym momencie:

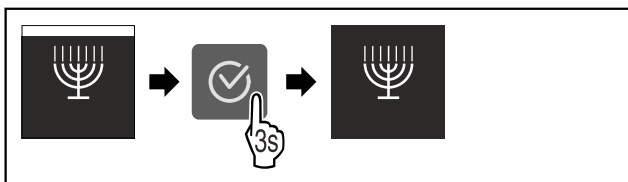


Fig. 24

- ▶ Wykonać czynności zgodnie z ilustracją.
- ▷ SabbathMode jest dezaktywowany.



E-Saver

Funkcja ta aktywuje lub dezaktywuje tryb oszczędzania energii. Po włączeniu tej funkcji zużycie energii spada, a temperatura w urządzeniu wzrasta o 2 °C. Żywność pozostaje świeża, ale skraca się jej termin przydatności do spożycia.

Strefa temperatury	Zalecane ustawienie (patrz Temperatura)	Temperatura przy aktywnym E-Saver
5 °C Chłodziarka	5 °C	7 °C

Temperatury

Aktywacja E-Saver

- ▶ Naciskać strzałkę nawigacyjną tak długo, aż wyświetli się odpowiednia funkcja.



Fig. 25

- ▶ Wykonać czynności zgodnie z ilustracją.
- ▷ Aktywowano tryb oszczędzania energii.

Dezaktywacja E-Saver

- ▶ Naciskać strzałkę nawigacyjną tak długo, aż wyświetli się odpowiednia funkcja.



Fig. 26

- ▶ Wykonać czynności zgodnie z ilustracją.
- ▷ Dezaktywowano tryb oszczędzania energii.



CleaningMode

Za pomocą tej funkcji można aktywować lub dezaktywować tryb CleaningMode. CleaningMode pozwala na wygodne czyszczenie urządzenia.

To ustawienie odnosi się do chłodziarki.

Zastosowanie:

- Oczyszczyć chłodziarkę. (patrz 9.5 Czyszczenie urządzenia)

Stan urządzenia przy aktywnym trybie CleaningMode
Na wskaźniku statusu wyświetla się stale tryb CleaningMode.
Chłodziarka jest wyłączona.
Oświetlenie wewnętrzne jest aktywne.
Przypomnienia i ostrzeżenia nie są wyświetlane. Brak sygnału dźwiękowego.

Stan urządzenia

Aktywacja CleaningMode



Fig. 27

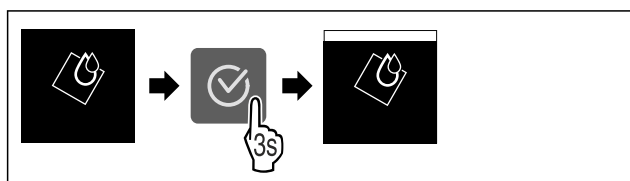


Fig. 28

- ▶ Wykonać czynności zgodnie z ilustracją.
- ▷ Funkcja CleaningMode jest aktywna.
- ▷ Na wskaźniku statusu wyświetla się stale tryb CleaningMode.

Dezaktywacja CleaningMode

Tryb CleaningMode zostanie dezaktywowany automatycznie po 60 minutach. Funkcję CleaningMode można również dezaktywować ręcznie w dowolnym momencie:

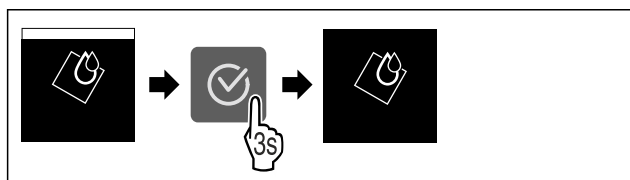


Fig. 29

- ▶ Wykonać czynności zgodnie z ilustracją.
- ▷ CleaningMode jest dezaktywowany.
- ▷ Urządzenie schładza się do wcześniej ustawionej temperatury.

Jasność wyświetlacza

Ta funkcja służy do stopniowej regulacji jasności wyświetlacza.

Można ustawić następujące poziomy jasności:

- 40 %
- 60 %
- 80 %
- 100 %

Ustawianie jasności wyświetlacza



Fig. 30

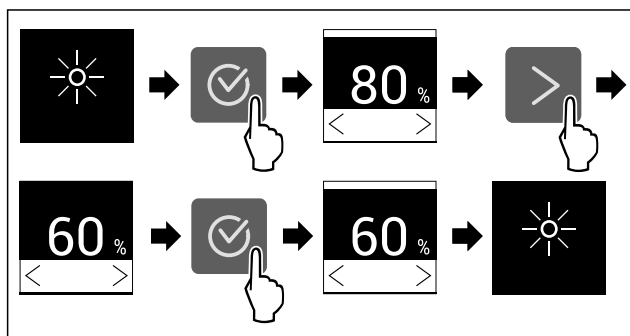


Fig. 31 Przykładowa prezentacja: Przejście z 80% na 60%.

- ▶ Wykonać czynności zgodnie z ilustracją.

- ▷ Jasność wyświetlacza została ustawiona.



Alarm otwartych drzwi

To ustawienie pozwala na ustawienie czasu, w którym rozlega się dźwięk alarmu otwartych drzwi (patrz Zamknąć drzwi).

Można ustawić następujące wartości:

- 1 min
- 2 min
- 3 min
- Wył.

Wybór ustawienia

- ▶ Ustawianie wartości (patrz 7.3 Komunikaty o błędach).



Blokada wprowadzania

Za pomocą tej funkcji można aktywować lub dezaktywować blokadę wprowadzania. Za pomocą blokady wprowadzania można zapobiegać przypadkowej obsłudze urządzenia, np. przez dzieci.

Zastosowanie:

- Należy unikać niezamierzonych zmian funkcji.
- Unikać niezamierzonego wyłączenia urządzenia.
- Unikać niezamierzonego ustawiania temperatury.

Aktywacja blokady wprowadzania

Po aktywacji blokady wprowadzania nadal można poruszać się po menu, ale nie można wybierać ani zmieniać innych funkcji.



Fig. 32

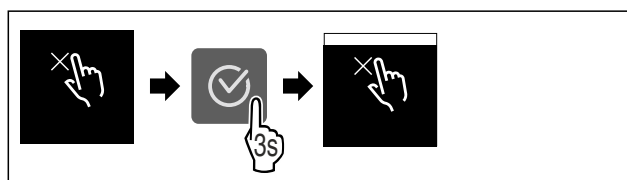


Fig. 33

- ▶ Wykonać czynności zgodnie z ilustracją.
- ▷ Blokada wprowadzania jest aktywowana.

Dezaktywacja blokady wprowadzania

- ▶ Wywołać menu ustawień.
- ▶ Naciskać strzałkę nawigacyjną tak długo, aż wyświetli się odpowiednia funkcja.

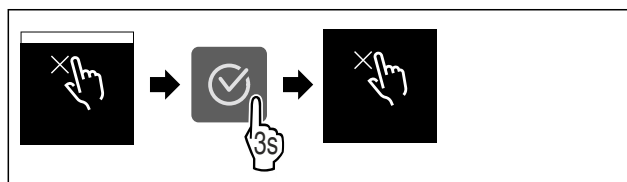


Fig. 34

- ▶ Wykonać czynności zgodnie z ilustracją.
- ▷ Blokada wprowadzania jest dezaktywowana.




Informacja

To ustawienie pozwala na odczytanie informacji o urządzeniu i dostępu do menu klienta.

Można odczytać następujące informacje:

- Nazwa modelu
- Index
- Numer seryjny
- Numer serwisowy

Pobieranie informacji dotyczących urządzenia

- ▶ Strzałki nawigacyjne \leftarrow przyciskać tak długo, aż wyświetlą się ustawienia .
- ▶ Nacisnąć Potwierdzić \rightarrow .
- ▶ Strzałki nawigacyjne \leftarrow przyciskać tak długo, aż wyświetli się wyświetlacz z informacjami.
- ▶ Odczytać informacje dotyczące urządzenia.



Przypomnienie

Przypomnienia są sygnalizowane akustycznie za pomocą sygnału dźwiękowego i wizualnie za pomocą symbolu na wyświetlaczu. Sygnał dźwiękowy będzie się zwiększał i stawał się coraz głośniejszy do zakończenia komunikatu.



Wymiana filtra z węglem aktywowanym FreshAir

Komunikat ten pojawia się, gdy konieczna jest wymiana filtra powietrza.

- ▶ Filtr powietrza należy wymieniać co sześć miesięcy.
- ▶ Potwierdzić komunikat.
- ▷ Ponownie rozpoczyna się przedział czasowy konserwacji.
- ▷ Filtr powietrza gwarantuje optymalną jakość powietrza w urządzeniu chłodzącym.

Aktywowanie ustawienia

- ▶ Aktywować / dezaktywować .



Tryb Demo

Tryb demo jest specjalną funkcją dla sprzedawców, którzy chcą dysponować funkcjami urządzenia. W przypadku aktywacji trybu Demo następuje dezaktywacja wszystkich funkcji chłodzenia.

Gdy po włączeniu urządzenia na wskaźniku statusu pojawi się symbol „Demo”, tryb Demo jest już aktywny.

W przypadku aktywacji i dezaktywacji trybu Demo następuje przywrócenie ustawień fabrycznych urządzenia. (patrz Przywracanie)

Aktywacja trybu Demo

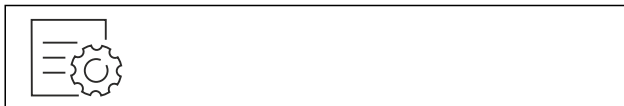


Fig. 35

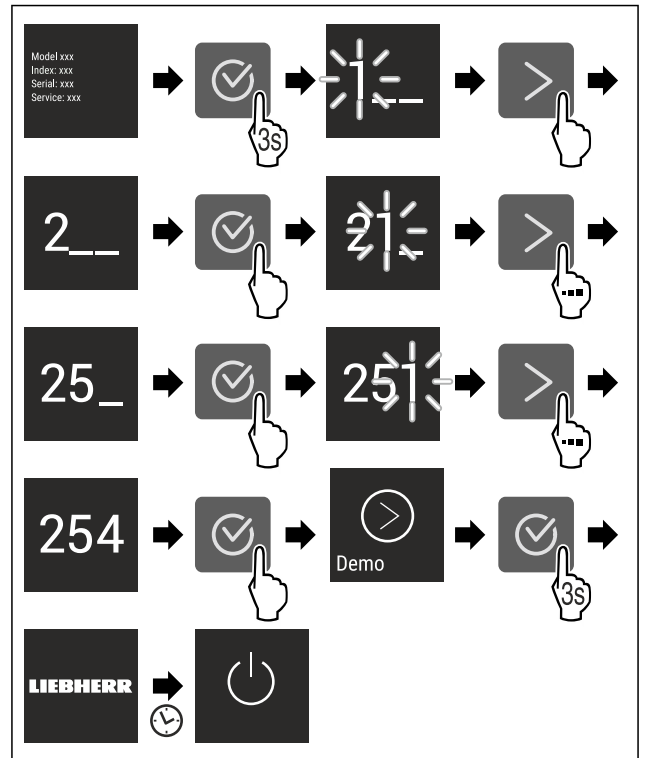


Fig. 36

- ▶ Wykonać czynności zgodnie z ilustracją.
- ▷ Tryb Demo jest aktywny.
- ▷ Urządzenie jest wyłączone.
- ▶ Włączyć urządzenie. (patrz 4.1 Włączanie urządzenia (pierwsze uruchomienie))
- ▷ Na wskaźniku statusu wyświetla się „Demo”.

Dezaktywacja trybu Demo



Fig. 37

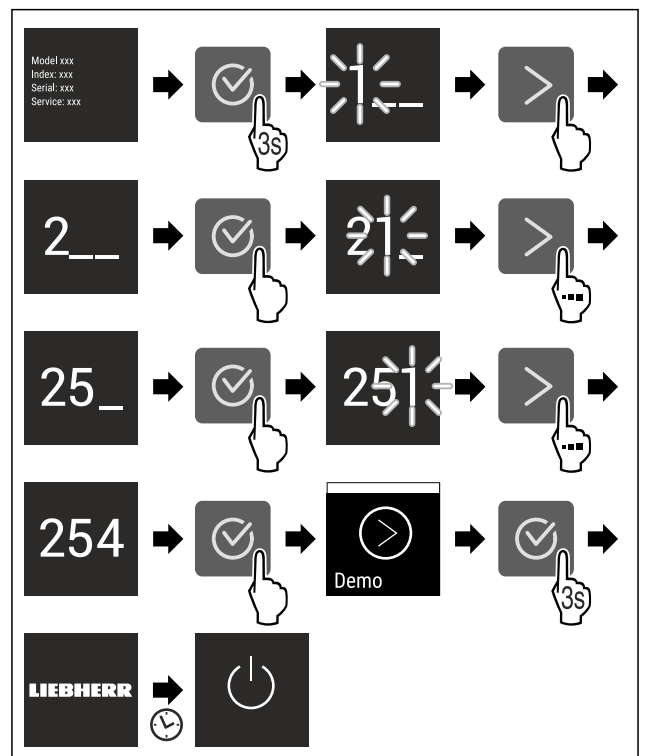


Fig. 38

- ▶ Wykonać czynności zgodnie z ilustracją.
- ▷ Tryb Demo jest nieaktywny.
- ▷ Urządzenie jest wyłączone.
- ▶ Włączyć urządzenie. (patrz 4.1 Włączanie urządzenia (pierwsze uruchomienie))
- ▷ Urządzenie jest resetowane do ustawień fabrycznych.



Przywracanie

Ta funkcja umożliwia przywrócenie wszystkich ustawień do domyślnych ustawień fabrycznych. Wszystkie dotychczasowe ustawienia zostaną przywrócone do ustawień oryginalnych.

Aktywowanie ustawienia

- ▶ Aktywować .

7.3 Komunikaty o błędach

Na wyświetlaczu pojawiają się komunikaty o błędach. Istnieją dwie kategorie komunikatów o błędach:

Kategoria	Znaczenie
Komunikat	Przypomina procesy ogólne. Aby rozwiązać problem z komunikatem, można wykonać następujące operacje.
Ostrzeżenie	Pojawia się w przypadku usterki w działaniu. Oprócz wskazania na wyświetlaczu pojawia się sygnał dźwiękowy. Sygnał dźwiękowy staje się coraz głośniejszy, dopóki nie potwierdzi się wyświetlenia ekranu puknięciem w niego. Prostsze usterki w działaniu można usuwać samodzielnie. W przypadku poważnych usterek w działaniu należy skontaktować się z serwisem technicznym.

7.3.1 Ostrzeżenia



Zamknąć drzwi

Komunikat pojawia się, jeśli drzwi są otwarte zbyt długo.

Czas do pojawienia się komunikatu może być ustawiony .

- ▶ Zakończyć alarm: Potwierdzić komunikat.

-lub-

- ▶ Zamknąć drzwi.



Błąd

Ten komunikat pojawia się w przypadku błędu urządzenia. Jeden z elementów urządzenia wykazuje błąd.

- ▶ Otworzyć drzwi.
- ▶ Zanotować kod błędu.
- ▶ Potwierdzić komunikat.
- ▷ Sygnał akustyczny zostaje wyciszony.
- ▷ Wyświetli się wskaźnik statusu.
- ▶ Zamknąć drzwi.
- ▶ Zwrócić się do placówki serwisowej. (patrz 10.4 Punkt serwisowy)

8 Wyposażenie

8.1 4-gwiazdkowa komora zamrażalnika*

8.1.1 Otwieranie/zamykanie komory zamrażalnika

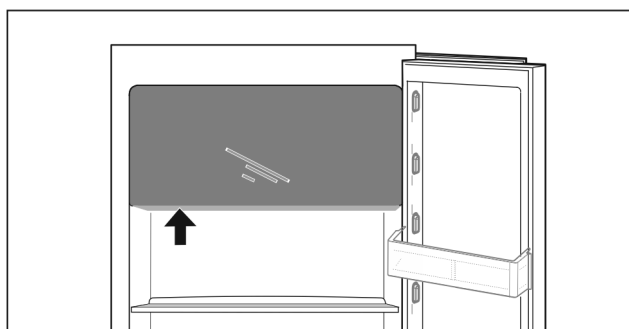
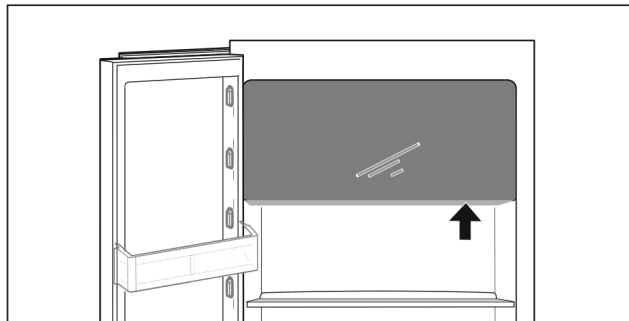


Fig. 39

Otwieranie komory zamrażalnika:

- ▶ Chwycić od dołu.
- ▶ Nacisnąć płytkę uchwytu i jednocześnie pociągnąć drzwi do przodu.

Zamykanie komory zamrażalnika:

- ▶ Zamknąć drzwi i jednocześnie nacisnąć od przodu.
- ▷ Drzwi są zazębione.

8.2 Półka w drzwiach

8.2.1 Przenoszenie / wyjmowanie półek w drzwiach

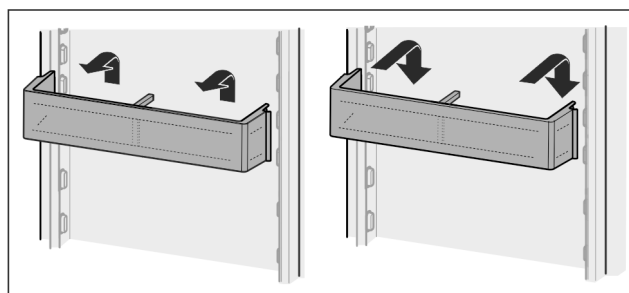


Fig. 40

- ▶ Przesunąć półkę do góry.
- ▶ Pociągnąć do przodu.
- ▶ Z powrotem zamocować w odwrotnej kolejności.

8.2.2 Demontaż półek w drzwiach

Półki w drzwiach można zdemontować w celu wykonania czyszczenia.

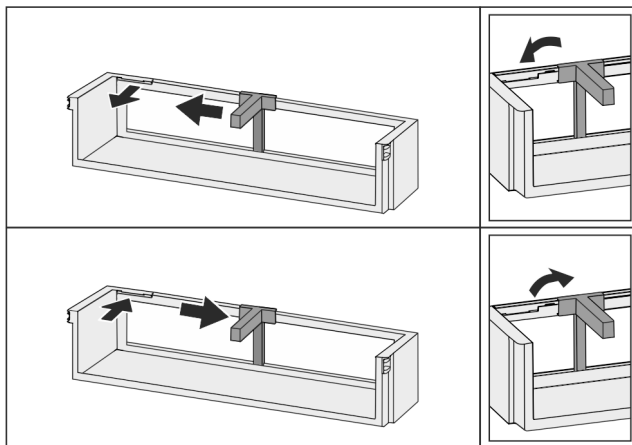


Fig. 41

- Zdemontować półki w drzwiach.

8.3 Półki

8.3.1 Przemieszczanie / wyjmowanie półek

Półki są zabezpieczone stoperami uniemożliwiającymi ich niezamierzone wysunięcie się.

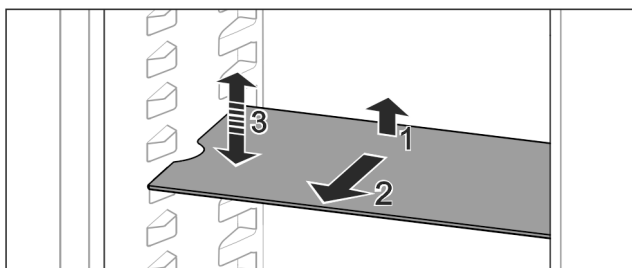


Fig. 42

- Półkę unieść i pociągnąć w przód.
- ▷ Boczne zagłębienie w pozycji nakładki.
- Przełożyć półkę: podnieść lub opuścić na dowolną wysokość i wsunąć.

-lub-

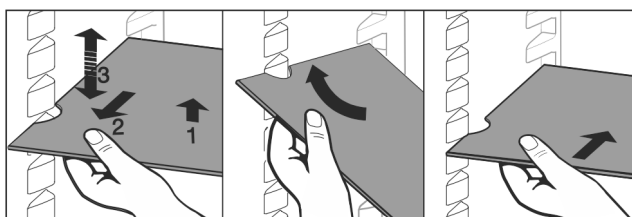


Fig. 43

- Wyjąć całkowicie półkę: wyciągnąć do przodu.
- Ułatwione wyjmowanie: Ustawić półki pod ukosem.
- Włożyć z powrotem półkę: wsunąć do oporu.
- ▷ Stopery wskazują w dół.
- ▷ Stopery znajdują się za przednią powierzchnią nakładki.

8.4 Dzielona półka środkowa

8.4.1 Korzystanie z dzielonej półki

Półki są zabezpieczone stoperami uniemożliwiającymi ich niezamierzone wysunięcie się.

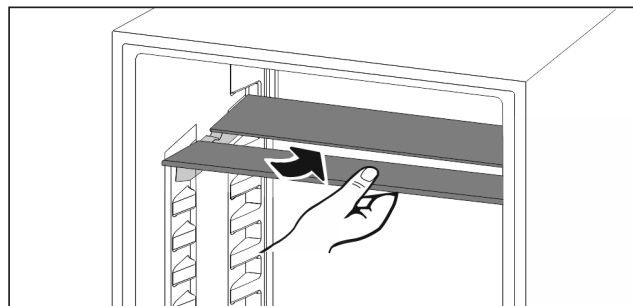


Fig. 44

- Wsunąć dzieloną półkę pod spód zgodnie z ilustracją.

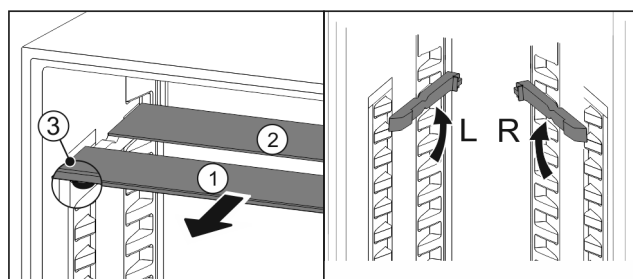


Fig. 45

Regulowanie wysokości:

- Wyciągnąć Fig. 45 (1) pojedynczo półki szklane do przodu.
- Wyciągnąć szyny nakładek z zatrzasku i zablokować na odpowiedniej wysokości.
- Przesunąć szklane płyty jedna po drugiej.
- ▷ Płaskie stopery z przodu, bezpośrednio za szyną nakładki.
- ▷ Wysoki stoper z tyłu.

Korzystanie z obu półek:

- Łączyć jedną ręką dolną płytę szklaną i pociągnąć do przodu.
- ▷ Płyta szklana Fig. 45 (1) z listwą ozdobną znajduje się z przodu.
- ▷ Stopery Fig. 45 (3) wskazują w dół. Urządzenia z komorą zamrażalnika*
- Szyn nakładek i dzielonych półek środkowych nie umieszczać przed wentylatorem.*

8.5 VarioSafe*

VarioSafe zapewnia w chłodziarce miejsce dla małych produktów spożywczych, opakowań, tubek oraz szklanych pojemników.

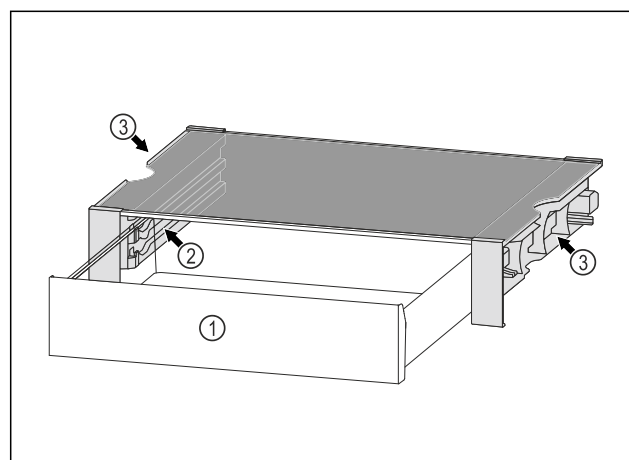


Fig. 46

(1) Szuflada VarioSafe

(3) Wycięcia na lewej i prawej ścianie bocznej

- (2) Boczne ścianki z żebrami dla szuflady VarioSafe

8.5.1 Zakładanie VarioSafe

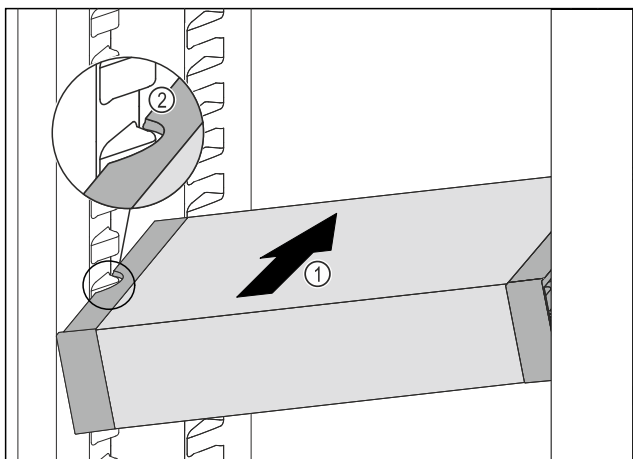


Fig. 47

- ▶ VarioSafe wsunąć ukośnie do chłodziarki Fig. 47 (1), aż boczne wycięcia Fig. 47 (2) VarioSafe będą się znajdować na wysokości żeber pojemnika w chłodziarce.

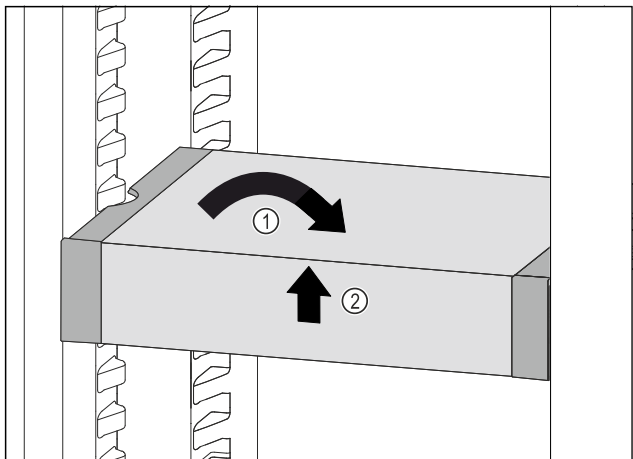


Fig. 48

- ▶ VarioSafe ustawić prosto. Fig. 48 (1)
- ▶ VarioSafe unieść z przodu. Fig. 48 (2)

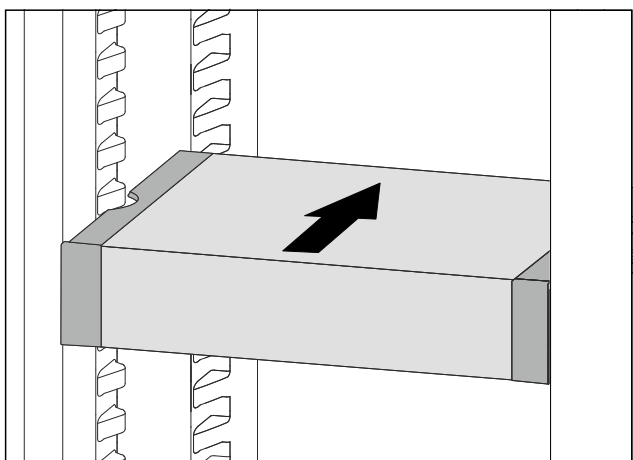


Fig. 49

- ▶ VarioSafe unieść w przód.
- ▶ VarioSafe wsunąć w tył.
- ▶ VarioSafe opuścić.
- ▷ VarioSafe zatrząskuje się z przodu w sposób słyszalny.
- ▷ VarioSafe jest założona.

8.5.2 Przenoszenie VarioSafe

VarioSafe można wymienić w chłodziarce w całości.

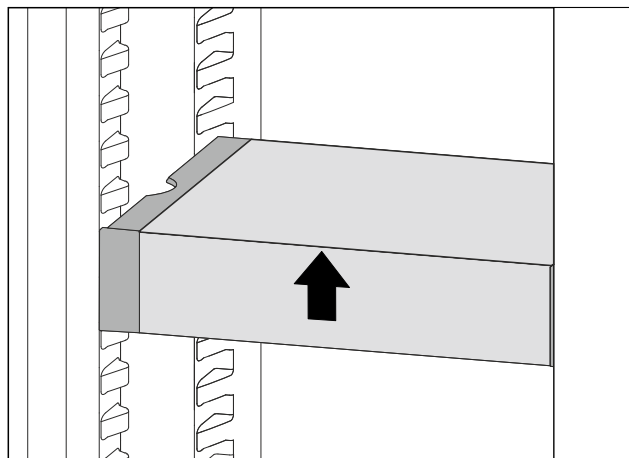


Fig. 50

- ▶ VarioSafe unieść z przodu.

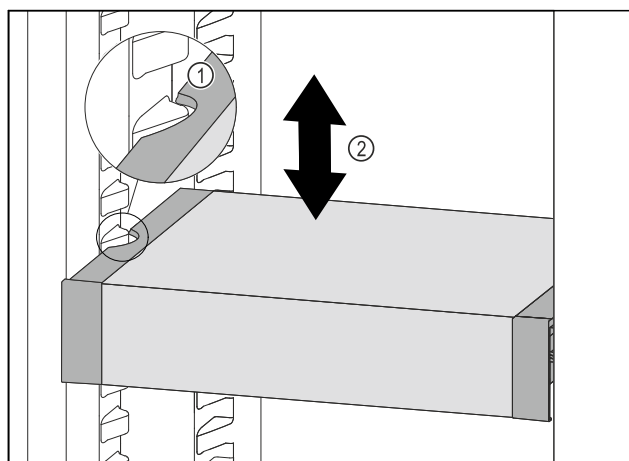


Fig. 51

- ▶ VarioSafe pociągnąć w przód, aż boczne wycięcia szuflady VarioSafe będą się znajdować na wysokości żeber pojemnika w chłodziarce.
- ▶ VarioSafe w chłodziarce przesunąć w górę lub w dół, aż zostanie osiągnięta żądana wysokość. Fig. 51 (2)

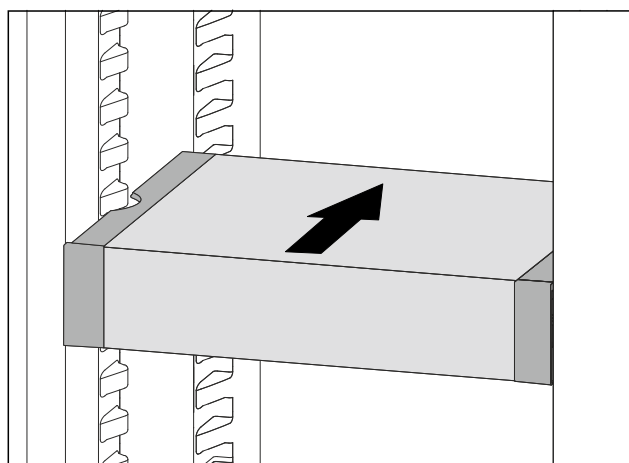


Fig. 52

- ▶ VarioSafe unieść z przodu.
- ▶ VarioSafe wsunąć w tył.
- ▷ VarioSafe zatrząskuje się z przodu w sposób słyszalny.
- ▷ Można regulować wysokość VarioSafe.

8.5.3 Przesuwanie szuflady VarioSafe

Wysokość VarioSafe moŹna ustawiać na dwóch róŹnych wysokościach. JeŹeli w szufladzie VarioSafe mają być przechowywane wyŹsze artykuły spoŹywcze, szufladę VarioSafe należy wsunąć na niŹsze zębro. JeŹeli w szufladzie VarioSafe mają być przechowywane niŹsze artykuły spoŹywcze, szufladę VarioSafe należy wsunąć na wyŹsze zębro.

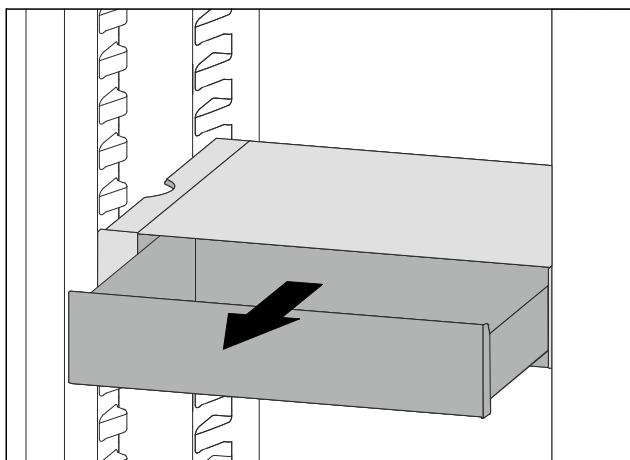


Fig. 53

- ▶ Szufladę VarioSafe wysunąć aż do oporu.
- ▶ Szufladę VarioSafe unieść z przodu.
- ▶ Szufladę VarioSafe wyjąć do przodu.

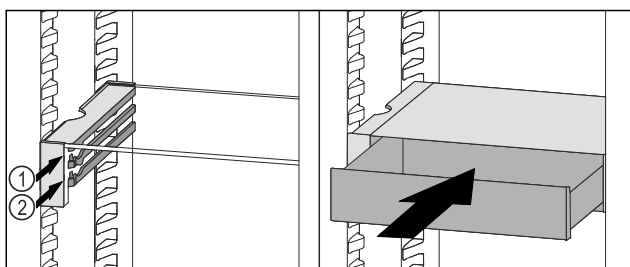


Fig. 54

- ▶ Szufladę VarioSafe unieść z przodu.
- ▶ Założyć szufladę VarioSafe za stoperami na wybranych zębrach Fig. 54 (1) lub Fig. 54 (2).
- ▷ MoŹna regulować wysokość szuflady VarioSafe.

8.5.4 Wymywanie VarioSafe

VarioSafe moŹna wyjąć w całości.

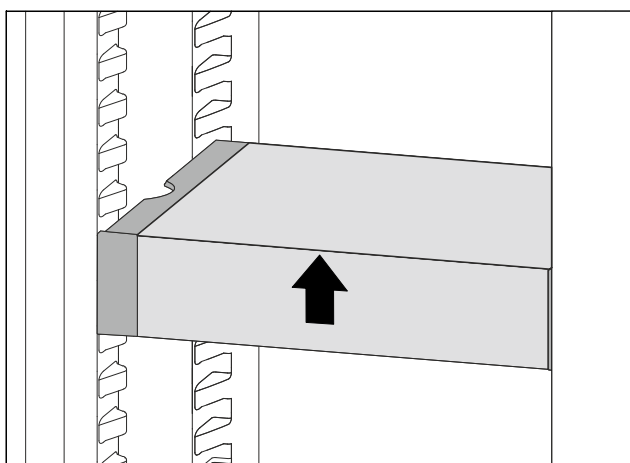


Fig. 55

- ▶ VarioSafe unieść z przodu.

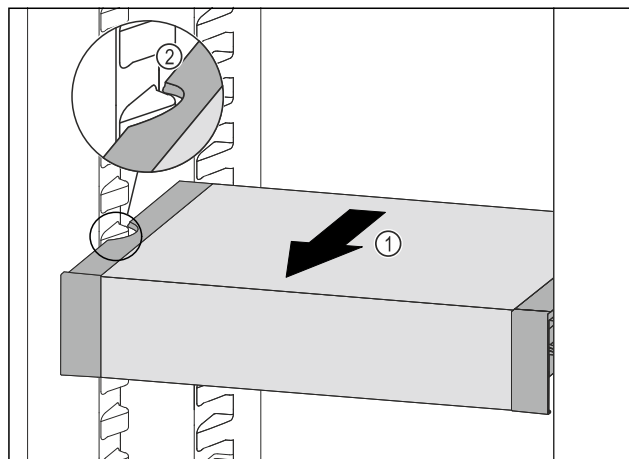


Fig. 56

- ▶ VarioSafe pociągnąć w przód Fig. 56 (1), aż boczne wycięcia szuflady VarioSafe będą się znajdować na wysokości zębów pojemnika w chłodziarce. Fig. 56 (2)

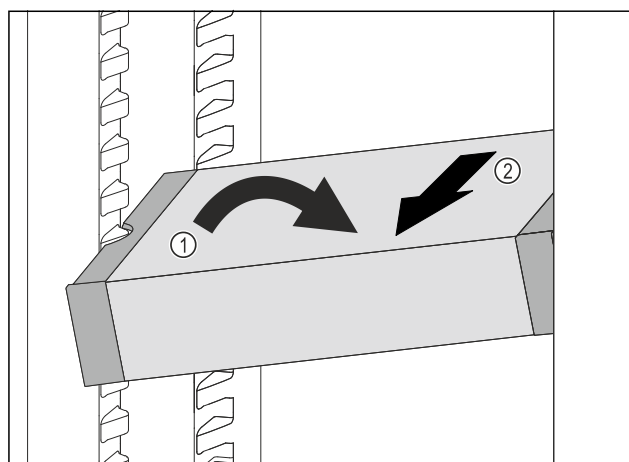


Fig. 57

- ▶ VarioSafe ustawić w chłodziarce pod skosem. Fig. 57 (1)
- ▶ VarioSafe wyjąć do przodu. Fig. 57 (2)
- ▷ VarioSafe jest wyjęta.

8.5.5 Rozkładanie VarioSafe

VarioSafe moŹna rozłożyć na części w przypadku konieczności wyczyszczenia VarioSafe lub montażu/demontaŹu części zamiennych.

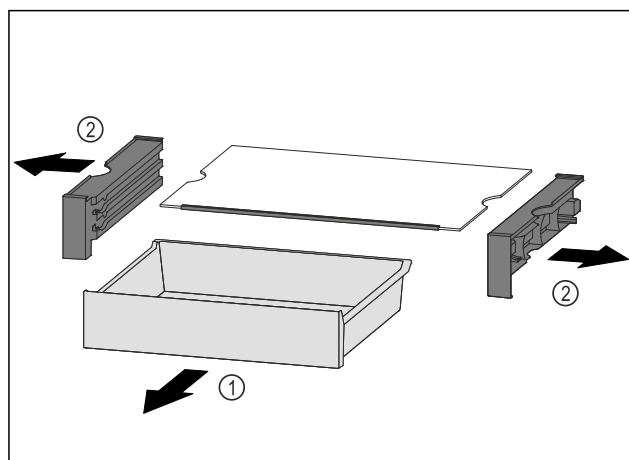


Fig. 58

- ▶ VarioSafe wyjąć w całości. (patrz 8.5.4 Wymywanie VarioSafe)
- ▶ VarioSafe rozłożyć zgodnie z ilustracją.

8.6 Różne półki na butelki

8.6.1 Korzystanie z półki na butelki

W dniu chłodziarki można używać albo różnych półek na butelki, albo płyty szklanej.

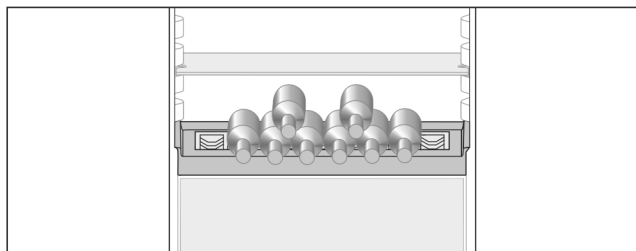


Fig. 59

- ▶ Wyjąć szklaną półkę i umieścić oddzielnie.
- ▶ Wkładać butelki z dnem ustawionym do tyłu, w kierunku ścianki tylnej.

Wskazówka

Jeżeli butelki wystają do przodu poza półkę na butelki:

- ▶ Podnieść dolną półkę w drzwiach o jedną pozycję.

8.6.2 Wyjmowanie półki na butelki

Półkę na butelki można zdjąć do czyszczenia.

- ▶ Wyjąć płytę szklaną przez półkę na butelki.

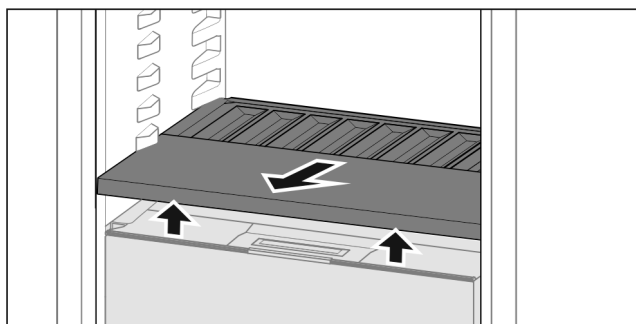


Fig. 60

- ▶ Podnieść z przodu półkę na butelki i wyciągnąć ją.

Wskazówka

Liebherr zaleca:

Nie należy umieszczać towaru na pokrywie komory pod spodem.

8.6.3 Zakładanie półki na butelki

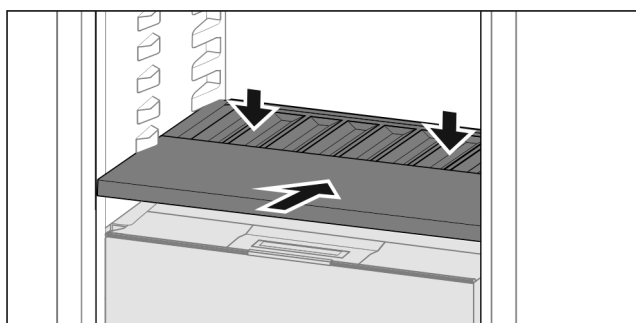


Fig. 61

- ▶ Półkę na butelki należy wsunąć do oporu i wcisnąć w dół.

8.7 Szuflady

Szuflady można wyjąć do czyszczenia.

Wyjmowanie i wkładanie szuflad różni się w zależności od systemu wysuwania. Państwa urządzenie może zawierać różne systemy szuflad.

Wskazówka

Przy niewystarczającej wentylacji wzrasta zużycie energii, a wydajność chłodzenia spada.

- ▶ Nie zatykać otworów wentylatora wewnątrz na tylnej ścianie urządzenia!

8.7.1 Szuflada na szynach teleskopowych

Szuflada jest prowadzona na wysuwanych szynach (szynach teleskopowych). Dostępne są szyny teleskopowe z pełnym wysuwem i szyny teleskopowe z częściowym wysuwem. Szuflady z pełnym wysuwem można całkowicie wyjmować z urządzenia. Szuflad z częściowym wysuwem nie można całkowicie wyjmować z urządzenia. System w Państwa urządzeniu jest uzależniony od typu urządzenia.

Pełny wysuw*

Pełny wysuw można rozpoznać po zacisku, który znajduje się z tyłu po prawej i lewej stronie szyny.

Wyjmowanie szuflady

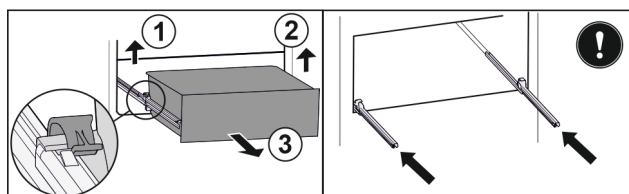


Fig. 62

- ▶ Wysunąć szufladę do oporu.
- ▶ Podnieść lewy zacisk i wysunąć jednocześnie szufladę po lewej do przodu. Fig. 62 (1)
- ▶ Podnieść prawy zacisk i wysunąć jednocześnie szufladę po prawej do przodu. Fig. 62 (2)
- ▶ Wyjąć szufladę do przodu. Fig. 62 (3)
- ▶ Wsunąć szyny.

Wkładanie szuflady

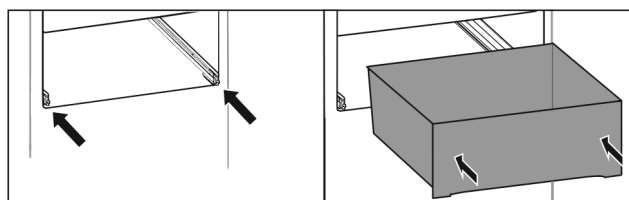


Fig. 63

- ▶ Wsunąć szyny.
- ▶ Założyć szufladę na szyny.
- ▶ Wsunąć szufladę do tyłu.
- ▷ Szuflada zatrzaskuje się styszalnie.

Częściowy wysuw chłodziarki*

Wyjmowanie szuflady

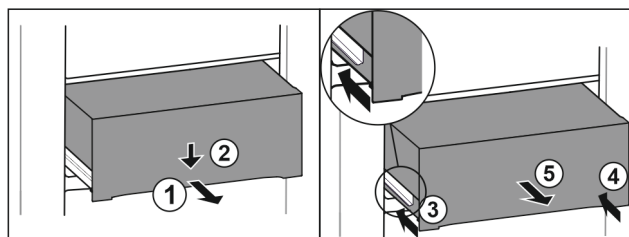


Fig. 64

- ▶ Wyciągnąć szufladę do połowy. Fig. 64 (1)
- ▶ Popchnąć szufladę z przodu w dół. Fig. 64 (2)
- ▶ Wsunąć lewą szynę o ok. 2 cm. Fig. 64 (3)
- ▶ Wsunąć prawą szynę o ok. 2 cm. Fig. 64 (4)

Wyposażenie

- ▶ Wyjąć szufladę do przodu. Fig. 64 [5]

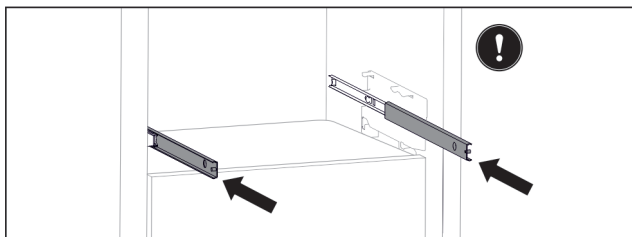


Fig. 65

Jeżeli szyny nie są całkowicie wsunięte po wyjęciu szuflady:

- ▶ Wsunąć całkowicie szyny.

Wkładanie szuflady

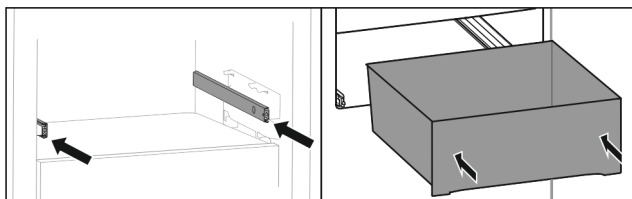


Fig. 66

- ▶ Wsunąć szyny.
- ▶ Założyć szufladę na szyny.
- ▶ Wsunąć szufladę do tyłu.

8.8 Pokrywa Fruit & Vegetable-Safe

Pokrywę komory można zdjąć do czyszczenia.

8.8.1 Wyjmowanie pokrywy komory

Zagwarantować, aby spełnione zostały następujące warunki:

- Półka na butelki jest zdjęta (patrz 8.6 Różne półki na butelki).

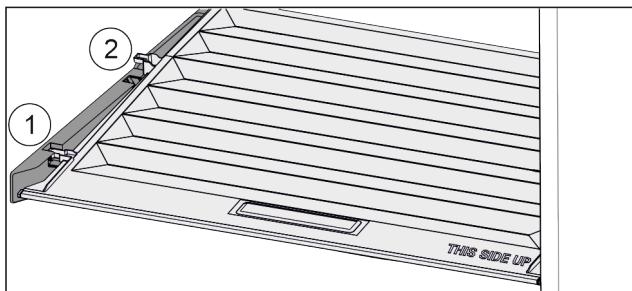


Fig. 67

Gdy szuflady są zdjęte:

- ▶ Pokrywę pociągnąć do przodu Fig. 67 [1], aż otworzy się w elementach trzymających.
- ▶ Podnieść tył od dołu i w wyjąć Fig. 67 [2] go do góry.

8.8.2 Zakładanie pokrywy komory

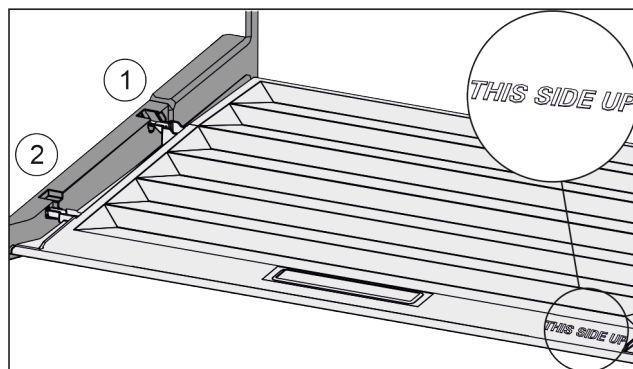


Fig. 68

W przypadku, gdy napis THIS SIDE UP znajduje się na górze:

- ▶ Ramiona pokrywy wprowadzić ponad otworem tylnego uchwyty Fig. 68 [1] i zająć z przodu w uchwycie Fig. 68 [2].
- ▶ Umieścić pokrywę w żądanej pozycji (patrz 8.9 Regulacja wilgotności).

8.9 Regulacja wilgotności

Wilgotność w szufladzie można regulować samodzielnie poprzez regulację pokrywy szuflady.

Pokrywa komory znajduje się bezpośrednio na górze szuflady i może być ukryta przez półki środkowe lub dodatkowe szuflady.

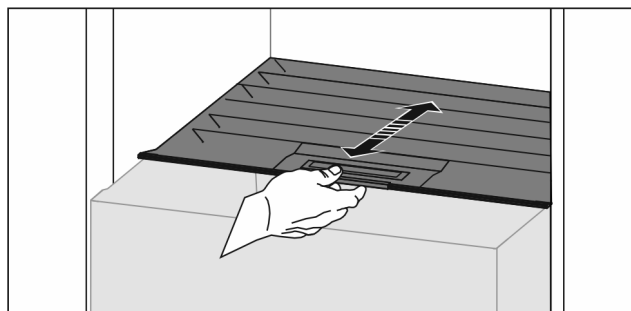


Fig. 69

Niska wilgotność powietrza

- ▶ Otworzyć szufladę.
- ▶ Pociągnąć szufladę do przodu.
- ▷ W przypadku zamkniętej szuflady: Szczelina między pokrywą a komorą.
- ▷ Wilgotność powietrza w Safe zmniejsza się.

Wysoka wilgotność powietrza

- ▶ Otworzyć szufladę.
- ▶ Przesunąć pokrywę komory wstecz.
- ▷ W przypadku zamkniętej szuflady: Pokrywa szczelnie zamyka komorę.
- ▷ Wilgotność w Safe wzrasta.
- Jeżeli w komorze występuje zbyt duża wilgotność:
 - ▶ Wybrać ustawienie „mniejsza wilgotność“.
- lub-
- ▶ Usunąć wilgoć ściereczką.

Wskazówka

Dzięki „niskiej wilgotności powietrza“, Fruit & Vegetable-Safe może być również używany jako Meat & Dairy-Safe.

- ▶ Ustawić „niską wilgotność powietrza“.

8.10 Uchwyt butelek

8.10.1 Korzystanie z uchwytu na butelki

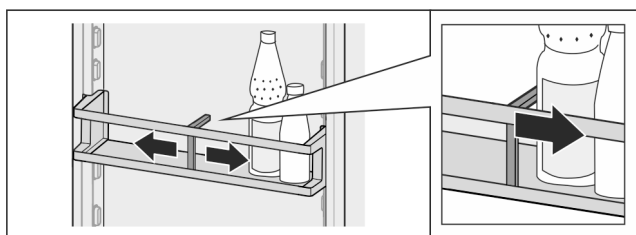


Fig. 70

- ▶ Wsunąć uchwyt na butelki.
- ▷ Butelki nie przewracają się.

8.10.2 Wyjmowanie uchwytu na butelki

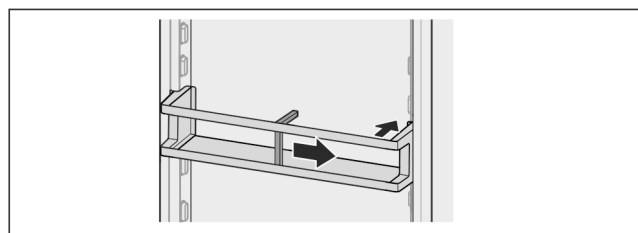


Fig. 71

- ▶ Wcisnąć uchwyt butelek aż do samej krawędzi.
- ▶ Wyjąć do tyłu.

9 Konserwacja

9.1 Filtr z węglem aktywowanym FreshAir-

Filtr z węglem aktywowanym FreshAir znajduje się w komorze nad wentylatorem.

Gwarantuje on optymalną jakość powietrza.

- Filtr z węglem aktywowanym należy wymieniać co 6 miesięcy.
W przypadku aktywnej przypomnienia, na wyświetlaczu pojawia się komunikat informujący o konieczności wymiany.
- Filtr z węglem aktywowanym może być utylizowany razem z normalnymi odpadami komunalnymi.

Wskazówka

Filtr z węglem aktywowanym FreshAir można nabyć w sklepie Liebherr-Hausgeräte na stronie internetowej home.liebherr.com/shop/de/deu/zubehor.html.

9.1.1 Wyjmowanie filtra z węglem aktywowanym FreshAir

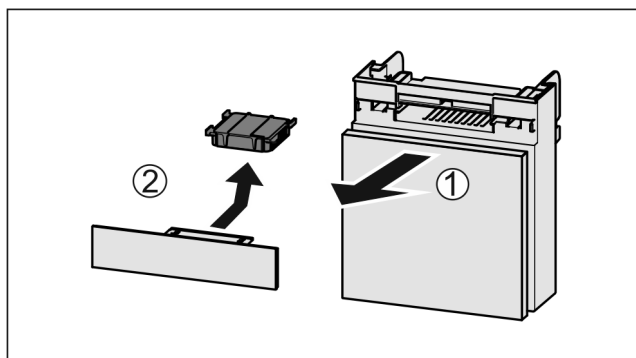


Fig. 72

- ▶ Wyciągnąć Fig. 72 (1) komorę do przodu.
- ▶ Wyjąć Fig. 72 (2) filtr z węglem aktywowanym.

9.1.2 Zakładanie filtra z węglem aktywowanym FreshAir

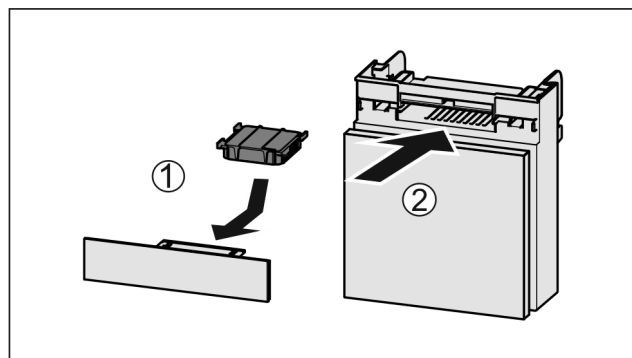


Fig. 73

- ▶ Wkładać Fig. 73 (1) filtr z węglem aktywnym zgodnie z ilustracją.
- ▷ Filtr z węglem aktywowanym zatrząskuje się.
Gdy filtr z węglem aktywowanym jest skierowany w dół:
- ▶ Wsunąć komorę Fig. 73 (2).
- ▷ Filtr z węglem aktywowanym jest gotowy do użytkowania.

9.2 Rozkładanie/montaż systemów wysuwania

9.2.1 Wskazówki dotyczące demontażu

Niektóre systemy wysuwania można rozkładać do czyszczenia. Państwa urządzenie może zawierać różne systemy szuflad.

Następujące systemy wysuwania można rozkładać lub nie:

System wysuwania	rozkładany / nierozkładany
Pełny wysuw*	nierozkładany*
Częściowy wysuw chłodziarki*	nierozkładany*

9.3 Rozmrażanie urządzenia



OSTRZEŻENIE

Nieprawidłowe rozmrażanie urządzenia!
Zranienia i uszkodzenia.

- ▶ W celu przyspieszenia procesu rozmrażania nie należy używać żadnych przyrządów mechanicznych lub innych środków poza tymi zalecanymi przez producenta.
- ▶ Nie używać urządzeń elektrycznych do ogrzewania, urządzeń do czyszczenia parą pod ciśnieniem, otwartego ognia ani sprayów rozmrażających.
- ▶ Nie używać ostrych przedmiotów do usuwania lodu.

Rozmrażanie następuje automatycznie. Woda z rozmrażania spływa przez otwór odpływowy i odparowuje.

- ▶ Regularnie czyścić otwór odpływowy (patrz 9.5 Czyszczenie urządzenia).

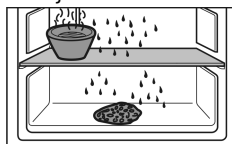
9.4 Rozmrażanie komory zamrażalnika*

Po dłuższym okresie eksploatacji tworzy się warstwa szronu lub lodu.

Wsparcie klienta

Następujące czynniki przyspieszają powstawanie szronu lub lodu:

- Urządzenie jest często otwierane.
- Wkładana jest ciepła żywność.
- ▶ Wyłączyć urządzenie .
- ▶ Wyciągnąć wtyk z gniazda sieciowego bądź wyłączyć bezpiecznik.
- ▶ Wyjąć zamrożone produkty, owinąć papierem gazetowym lub kocami i przechować w chłodnym miejscu.



- ▶ Umieścić garnek z gorącą, nie wrzącą wodą na środkowej półce.
- ▷ Rozmrażanie zostanie przyspieszone.
- ▶ Podczas rozmrażania drzwi lodówki i zamrażalnika należy pozostawić otwarte.
- ▶ Należy wyjąć luźne kawałki lodu.
- ▶ Wodę z rozmrażania zebrać gąbką lub szmatą.
- ▶ Oczyszczyć urządzenie (patrz 9.5 Czyszczenie urządzenia) .

9.5 Czyszczenie urządzenia

9.5.1 Przygotowywanie



OSTRZEŻENIE

Niebezpieczeństwo porażenia prądem elektrycznym!

- ▶ Wyciągnąć wtyczkę chłodziarki lub odciąć dopływ prądu.



OSTRZEŻENIE

Zagrożenie pożarowe

- ▶ Nie uszkodzić układu obiegowego czynnika chłodniczego.

- ▶ Opróżnić urządzenie.
- ▶ Wyjąć wtyczkę sieciową.

-lub-

- ▶ Aktywować CleaningMode.

9.5.2 Czyszczenie obudowy

UWAGA

Niewłaściwe czyszczenie!

Uszkodzenia urządzenia.

- ▶ Należy używać tylko miękkich ściereczek do czyszczenia i neutralnych pod względem pH uniwersalnych środków czyszczących.
- ▶ Nie stosować gąbek szorujących lub drapiących lub wełny stalowej.
- ▶ Nie stosować ostrych, szorujących środków do czyszczenia, zawierających piasek, chlorki lub kwasy.



OSTRZEŻENIE

Niebezpieczeństwo obrażeń i uszkodzenia urządzenia przez gorącą parę!

Gorąca para może spowodować poparzenia oraz uszkodzenia powierzchni urządzenia.

- ▶ Do czyszczenia nie używać myjek parowych!

- ▶ Wycierać obudowę miękką, czystą ściereczką. Przy silnych zabrudzeniach należy użyć letniej wody z neutralnym środkiem czyszczącym. Szklane powierzchnie można dodatkowo czyścić płynem do szyb.

9.5.3 Czyszczenie wnętrza

UWAGA

Niewłaściwe czyszczenie!

Uszkodzenia urządzenia.

- ▶ Należy używać tylko miękkich ściereczek do czyszczenia i neutralnych pod względem pH uniwersalnych środków czyszczących.
- ▶ Nie stosować gąbek szorujących lub drapiących lub wełny stalowej.
- ▶ Nie stosować ostrych, szorujących środków do czyszczenia, zawierających piasek, chlorki lub kwasy.

- ▶ Powierzchnie z tworzywa sztucznego: czyścić ręcznie miękką, czystą ściereczką, letnią wodą i odrobiną płynu do mycia naczyń.

- ▶ Powierzchnie metalowe: czyścić ręcznie miękką, czystą ściereczką, letnią wodą i odrobiną płynu do mycia naczyń.

- ▶ Otwór odpływowy: usunąć osady za pomocą cienkiego przedmiotu, np. wacika kosmetycznego.

9.5.4 Czyszczenie wyposażenia

UWAGA

Niewłaściwe czyszczenie!

Uszkodzenia urządzenia.

- ▶ Należy używać tylko miękkich ściereczek do czyszczenia i neutralnych pod względem pH uniwersalnych środków czyszczących.

- ▶ Nie stosować gąbek szorujących lub drapiących lub wełny stalowej.

- ▶ Nie stosować ostrych, szorujących środków do czyszczenia, zawierających piasek, chlorki lub kwasy.

Czyszczenie miękką, czystą ściereczką, letnią wodą i odrobiną płynu do mycia naczyń:

- Półka w drzwiach
- Półka
- Dzielona półka środkowa
- VarioSafe*
- Pokrywa Fruit & Vegetable-Safe
- Szuflada
- Różne półki na butelki

Czyszczenie wilgotną ściereczką:

- Szyny teleskopowe
Należy przestrzegać: Smar w prowadnicach służy smarowaniu i nie może zostać usunięty!

Czyszczenie w zmywarce do 60 °C:

- Uchwyt butelek
- Element trzymający dzielonej półki środkowej
- ▶ Rozłożyć wyposażenie, patrz dany rozdział.
- ▶ Oczyszczyć wyposażenie.

9.5.5 Po czyszczeniu

- ▶ Wytrzeć do sucha urządzenie i elementy wyposażenia.
- ▶ Podłączyć urządzenie i włączyć go.
Gdy temperatura jest wystarczająco niska:
- ▶ Włożyć artykuły spożywcze.
- ▶ Powtarzać czyszczenie regularnie.

10 Wsparcie klienta

10.1 Dane techniczne

Zakres temperatury	
Chłodzenie	3 °C do 9 °C
BioFresh	0 °C do 3 °C

Maksymalna ilość zamrażania/24 h	
Komora zamrażalnika*	Patrz tabliczka znamionowa przy „wydajności zamrażania.../24 h” *

Maksymalna masa załadunkowa wyposażenia			
Wyposażenie	Szerokość urządzenia 550 mm (patrz instrukcja montażu, wymiary urządzenia)	Szerokość urządzenia 600 mm (patrz instrukcja montażu, wymiary urządzenia)	Szerokość urządzenia 700 mm (patrz instrukcja montażu, wymiary urządzenia)
Drewniana półka		12 kg	

Oświetlenie	
Klasa efektywności energetycznej ¹	Źródło światła
Ten produkt zawiera źródło światła o klasie efektywności energetycznej G lub wyższej.	Dioda LED

¹ Urządzenie może zawierać źródła światła o różnych klasach efektywności energetycznej. Najniższa klasa efektywności energetycznej jest wskazana.

10.2 Odgłosy towarzyszące pracy

Urządzenie powoduje różne odgłosy użytkowania podczas pracy.

- W przypadku **niskiej wydajności chłodzenia**, urządzenie pracuje energooszczędnie, ale dłużej. Głośność jest **mniejsza**.
- W przypadku **wysokiej wydajności chłodzenia**, żywność jest szybciej schładzana. Głośność jest **większa**.

Przykłady:

- aktywowane funkcje (patrz 7.2 Funkcje urządzenia)
- pracujący wentylator
- świeżo włożona żywność
- wysoka temperatura otoczenia
- długo otwarte drzwi

Hałas	Możliwa przyczyna	Rodzaj hałasu
Bulgotanie i szemranie	Czynnik chłodniczy przepływa w obiegu chłodniczym.	normalny hałas roboczy

Hałas	Możliwa przyczyna	Rodzaj hałasu
Prychanie i syczenie	Czynnik chłodniczy rozpryskuje się w obiegu chłodniczym.	normalny hałas roboczy
Buczenie	Urządzenie chłodzi. Głośność zależy od wydajności chłodzenia.	normalny hałas roboczy
Brzęczenie i szeleszczenie	Wentylator pracuje.	normalny hałas podczas pracy
Klikanie	Komponenty są włączane i wyłączane.	normalny hałas przełączania
Grzechotanie lub buczenie	Zawory lub kłapy są aktywne.	normalny hałas przełączania

Hałas	Możliwa przyczyna	Rodzaj hałasu	Usuwanie
wibracji	Nieodpowiednia budowa	Błędny hałas	Ustawić urządzenie w pozycji poziomej za pomocą nóżek.
Stukotanie	Wyposażenie Przedmioty we wnętrzu urządzenia	Błędny hałas	Zamocować części sprzętu. Zostawić przestrzeń pomiędzy przedmiotami.

10.3 Zakłócenie techniczne

Urządzenie zostało skonstruowane i wyprodukowane w sposób zapewniający jego bezawaryjne działanie i dużą żywotność. Jeżeli jednak podczas użytkowania wystąpi zakłócenie, należy upewnić się najpierw, czy nie wystąpiło ono na skutek niewłaściwej obsługi. W takim przypadku będziemy zmuszeni do obciążenia Państwa kosztami naprawy także w okresie gwarancyjnym.

Następujące zakłócenia można usuwać samemu.

10.3.1 Funkcja urządzenia

Błąd	Przyczyna	Usunięcie
Urządzenie nie pracuje.	→ Urządzenie nie jest włączone.	▶ Włączyć urządzenie.
	→ Wtyk sieciowy nie jest dobrze wetknięty do gniazda.	▶ Sprawdzić wtyk sieciowy.
	→ Bezpiecznik gniazda nie jest sprawny.	▶ Sprawdzić bezpiecznik.
	→ Awaria zasilania	▶ Trzymać urządzenie zamknięte. ▶ Chronić żywność: ułożyć akumulatory chłodnicze od góry na żywności lub skorzystać z decentralnej zamrażarki, jeżeli awaria zasilania utrzymuje się przez dłuższy czas. ▶ Nie zamrażać ponownie rozmrożonych produktów spożywczych.

Wsparcie klienta

Błąd	Przyczyna	Usunięcie
	→ Wtyczka urządzenia nie jest dobrze wetknięta do urządzenia.	▶ Skontrolować wtyczkę urządzenia.
Temperatura nie jest wystarczająco niska.	→ Drzwi urządzenia nie są dobrze zamknięte.	▶ Zamknąć drzwi urządzenia.
	→ Wentylacja jest niewystarczająca.	▶ Odstąpić i wyczyścić kratkę wentylacyjną.
	→ Temperatura otoczenia jest za wysoka.	▶ Rozwiązanie problemu: (patrz 1.4 Zakres zastosowania urządzenia).
	→ Urządzenie było zbyt często otwierane lub było otwarte przez dłuższy czas.	▶ Odczekać, aż wymagana temperatura ustawi się automatycznie. W przeciwnym razie zwrócić się do punktu serwisowego. (patrz 10.4 Punkt serwisowy)
	→ Temperatura jest nieprawidłowo ustawiona.	▶ Ustawić niższą temperaturę i sprawdzić po 24 godzinach.
	→ Urządzenie stoi za blisko źródła ciepła (piec, ogrzewanie itd.).	▶ Zmienić miejsce ustawienia urządzenia lub źródła ciepła.
Uszczelka drzwi jest uszkodzona lub należy ją wymienić z innych powodów.	→ Uszczelka drzwi jest wymienna. Można ją wymienić bez stosowania jakichkolwiek narzędzi.	▶ Zwrócić się do punktu serwisowego. (patrz 10.4 Punkt serwisowy)
Urządzenie jest oblodzone lub skrapla się w nim woda.	→ Uszczelka drzwiowa mogła się wysunąć z rowka.	▶ Sprawdzić, czy uszczelka drzwi znajduje się w rowku.
Zewnętrzne powierzchnie urządzenia są ciepłe*.	→ Ciepło wytwarzane w obiegu chłodniczym jest wykorzystywane do przeciwdziałania skraplaniu się wody.	▶ To normalne zjawisko.

10.3.2 Wyposażenie

Błąd	Przyczyna	Usunięcie
Oświetlenie wewnętrzne nie świeci.	→ Urządzenie nie jest włączone.	▶ Włączyć urządzenie.
	→ Drzwi były otwarte dłużej niż przez 15 minut.	▶ Oświetlenie wewnętrzne wyłącza się automatycznie po około 15 minutach przy otwartych drzwiach.
	→ Oświetlenie LED lub osłonka są uszkodzone.	▶ Zwrócić się do punktu serwisowego. (patrz 10.4 Punkt serwisowy)
Komora zamrażalnika nie może być zamknięta.*	→ Blokada jest włączona, gdy drzwi są otwarte.	▶ Nacisnąć ponownie uchwyt.

10.4 Punkt serwisowy

W pierwszej kolejności sprawdzić, czy błąd można usunąć samodzielnie (patrz 10 Wsparcie klienta). W przeciwnym razie należy zwrócić się do punktu serwisowego.

Adres znajduje się w załączonej broszurze „serwisowej firmy Liebherr” lub na stronie internetowej home.liebherr.com/service.



OSTRZEŻENIE

Niefachowa naprawa!
Obrażenia ciała.

- ▶ Naprawy i ingerencje w urządzenie lub przewód zasilający, które nie zostały wyraźnie opisane (patrz 9 Konserwacja), należy zlecać wyłącznie placówce serwisowej.
- ▶ Uszkodzony przewód zasilający może być wymieniany wyłącznie przez producenta lub serwis klienta, bądź osobę o zbliżonych kwalifikacjach.
- ▶ W przypadku urządzeń z wtyczką do urządzeń nieemitujących ciepła wymianę może przeprowadzić klient.

10.4.1 Kontakt z punktem serwisowym

Upewnić się, że następujące informacje o urządzeniu zostały udostępnione:

- Nazwa urządzenia (model i indeks)
- Nr serwisowy (serwis)
- Nr seryjny (nr ser.)

- ▶ Informacje o urządzeniu można wywołać za pomocą wyświetlacza. (patrz Informacja)
- lub-
- ▶ Informacje o urządzeniu znajdują się na tabliczce znamionowej. (patrz 10.5 Tabliczka znamionowa)
- ▶ Informacje te należy zanotować.
- ▶ Powiadomić punkt serwisowy: Należy zgłaszać błędy i informacje o urządzeniu.
- ▷ Umożliwi to szybką i sprawną naprawę.
- ▶ Przestrzegać kolejnych wskazówek przekazanych przez punkt serwisowy.

10.5 Tabliczka znamionowa

Tabliczka znamionowa znajduje się za szufladami po wewnętrznej stronie urządzenia.

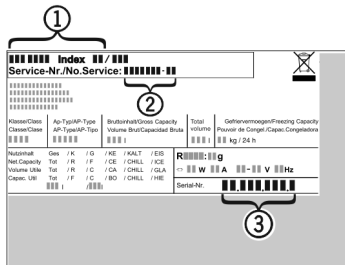


Fig. 74

- (1) Nazwa urządzenia
- (2) Nr serwisowy
- (3) Nr seryjny

- ▶ Odczytać informacje z tabliczki znamionowej.

11 Wyłączenie urządzenia

- ▶ Opróżnić urządzenie.
- ▶ Wyłączyć urządzenie. (patrz Wyłączanie urządzenia)
- ▶ Wyjąć wtyczkę sieciową.
- ▶ W razie potrzeby usunąć wtyczkę urządzenia: Wyjąć i jednocześnie poruszać od strony lewej do prawej.
- ▶ Oczyszczyć urządzenie. (patrz 9.5 Czyszczenie urządzenia)
- ▶ Pozostawić otwarte drzwi, aby zapobiec powstawaniu nieprzyjemnych zapachów.

12 Utylizacja

12.1 Przygotowanie urządzenia do utylizacji



Firma Liebherr stosuje w niektórych urządzeniach akumulatory. W UE, ze względu na ochronę środowiska, ustawodawca zobowiązał użytkownika końcowego do usunięcia tych akumulatorów przed utylizacją zużytego urządzenia. Jeśli urządzenie zawiera akumulatory, do urządzenia dołączona jest stosowna informacja.

Lampy Jeśli można usunąć lampy samodzielnie i w sposób nieniszczący, należy je również usunąć przed utylizacją.

- ▶ Wycofywanie urządzenia z użytku.

- ▶ Urządzenia z akumulatorami: wyjąć akumulatory. Opis, patrz rozdział **Konserwacja**.
- ▶ Jeśli to możliwe: wymontować lampy, nie niszcząc ich.

12.2 Utylizacja urządzenia w sposób przyjazny dla środowiska



Urządzenie zawiera wartościowe materiały. Należy je utylizować oddzielnie od niesortowanych odpadów domowych.



Akumulatory należy utylizować oddzielnie od starego urządzenia. W tym celu można bezpłatnie zwrócić akumulatory do punktów sprzedaży detalicznej i centrów recyklingu.

Lampy

Usunąć wymontowane lampy poprzez odpowiednie systemy zbiórki.

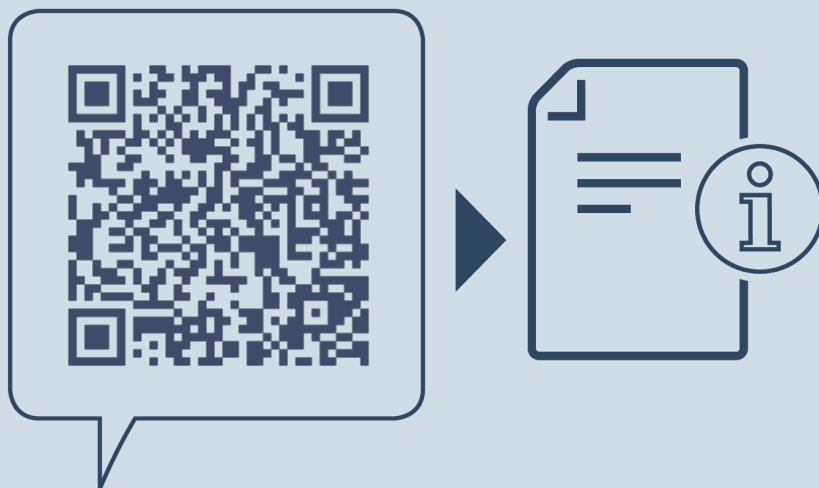
Dla Niemiec:

Urządzenie można utylizować bezpłatnie, korzystając z pojemników klasy 1 w lokalnych centrach recyklingu i materiałów. Przy zakupie nowej chłodziarki-zamrażarki i powierzchni sprzedaży > 400 m² sprzedawcy będą również bezpłatnie odbierać stare urządzenie.



OSTRZEŻENIE

- Wyciekający czynnik chłodniczy i olej!
- Pożar. Zawarty w urządzeniu czynnik chłodniczy jest przyjazny dla środowiska, ale łatwopalny. Zawarty w urządzeniu olej jest również palny. Wyciekający czynnik chłodniczy i olej mogą ulec zapaleniu, jeżeli stężenie będzie wystarczająco wysokie lub zetkną się z zewnętrznymi źródłami ciepła.
- ▶ Nie uszkadzać przewodów rurowych obiegu środka chłodniczego i kompresora.
- ▶ Przetransportować urządzenie w taki sposób, aby go nie uszkodzić.
- ▶ Akumulatory, lampy i urządzenia należy utylizować zgodnie z powyższymi zaleceniami.



home.liebherr.com/fridge-manuals

PL

Data wydania: 20231215

**Nr artykułu-
indeks: 7083568-00**

Liebherr-Hausgeräte Marica E00D
Bezirk Plovdiv
4202 Radinovo
Bulgarien