



Instrukcja montażu

Quality, Design and Innovation



home.liebherr.com/fridge-manuals



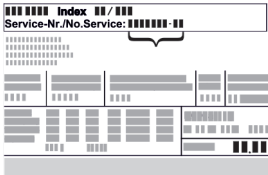






LIEBHERR

Zawartość

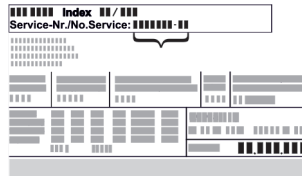
1	Ogólne zasady bezpieczeństwa.....	2
2	Warunki dotyczące ustawiania.....	3
2.1	Miejsce ustawienia.....	3
2.2	Przyłącze elektryczne.....	3
3	Wymogi dotyczące wentylacji.....	3
4	Transportowanie urządzenia.....	3
5	Rozpakowywanie urządzenia.....	3
6	Montaż elementów dystansowych.....	4
7	Ustawianie urządzenia.....	4
8	Wyrównywanie urządzenia.....	4
9	Po ustawieniu.....	4
10	Utylizacja opakowania.....	4
11	Zmiana kierunku otwierania drzwi.....	5
11.1	Demontaż amortyzatora zamykania.....	5
11.2	Odtwarzanie połączenia kabli.....	6
11.3	Przekładanie blokady zdalnej.....	7
11.4	Zdejmowanie drzwi.....	7
11.5	Przekładanie górnych zawiasów.....	8
11.6	Przekładanie dolnych zawiasów.....	10
11.7	Przekładanie uchwytów*.....	11
11.8	Montaż drzwi na dole.....	12
11.9	Montaż drzwi na górze.....	12
11.10	Montaż złączki kablowej.....	13
11.11	Ustawianie drzwi.....	13
11.12	Założyć ostony.....	13
11.13	Montaż amortyzatora zamykania.....	14
12	Podłączanie urządzenia.....	14




Producent stale pracuje nad ulepszaniem wszystkich typów i modeli urządzeń. Prosimy Państwa o zrozumienie, że jesteśmy zmuszeni zastrzec sobie prawo wprowadzenia zmian kształtu, wyposażenia i rozwiązań technicznych.

Symbol	Objaśnienie
	<p>Przeczytać instrukcję</p> <p>W celu zapoznania się ze wszystkimi zaleceniami nowego urządzenia zalecamy uważne przeczytanie wskazówek zawartych w niniejszej instrukcji.</p>
	<p>Dodatkowe informacje w internecie</p> <p>Cyfrową instrukcję z dodatkowymi informacjami w różnych językach można znaleźć w internecie za pomocą kodu QR umieszczonego na przedniej stronie tej instrukcji, pod adresem home.liebherr.com/fridge-manuals lub po wprowadzeniu numeru serwisowego.</p> <p>Numer serwisowy jest podany na tabliczce znamionowej:</p>  <p><i>Fig. Przykładowa prezentacja</i></p>
	<p>Kontrola urządzenia</p> <p>Sprawdzić wszystkie części pod kątem uszkodzeń transportowych. W przypadku jakichkolwiek reklamacji, należy skontaktować się z dealerem lub placówką serwisową.</p>

Symbol	Objaśnienie
	<p>Odchylenia</p> <p>Instrukcja została opracowana dla kilku modeli urządzeń. Mogą zatem występować pewne różnice pomiędzy opisem i urządzeniem. Fragmenty dotyczące tylko określonych urządzeń są zaznaczone gwiazdką (*).</p>
	<p>Instrukcje robocze i wyniki działań</p> <p>Instrukcje robocze są wyróżnione symbolem ►. Wyniki działań są wyróżnione symbolem ▷.</p>
	<p>Filmy</p> <p>Filmy dotyczące urządzeń są dostępne na kanale YouTube urządzeń Liebherr-Hausgeräte.</p>

1 Ogólne zasady bezpieczeństwa

- Niniejszą instrukcję montażu należy starannie przechowywać, aby zawsze mieć do niej dostęp.
 - W przypadku przekazania urządzenia należy również przekazać instrukcję montażu następnemu użytkownikowi.
 - W celu prawidłowego i bezpiecznego użytkowania urządzenia należy zapoznać się z niniejszą instrukcją montażu przed rozpoczęciem eksploatacji. Stosować się stale do zawartych w niej instrukcji, wskazówek bezpieczeństwa i wskazówek ostrzegawczych. Są one istotne, aby prawidłowo i bezpiecznie zainstalować i eksploatować urządzenie.
 - Przeczytać najpierw ogólne wskazówki bezpieczeństwa w rozdziale „Ogólne wskazówki bezpieczeństwa” **instrukcji obsługi**, która należy do niniejszej instrukcji montażu i przestrzegać ich. Jeśli nie można znaleźć **instrukcji obsługi**, można **instrukcję obsługi** pobrać z Internetu, wpisując numer serwisowy na stronie home.liebherr.com/fridge-manuals. Numer serwisowy jest podany na tabliczce znamionowej:
- 
- Podczas instalacji urządzenia należy przestrzegać **wskazówek ostrzegawczych oraz innych specjalnych wskazówek podanych w innych rozdziałach:**

	NIEBEZPIECZEŃSTWO	informuje o bezpośrednio niebezpiecznej sytuacji, która w razie zlekceważenia spowoduje śmierć lub ciężkie obrażenia ciała.
	OSTRZEŻENIE	informuje o niebezpiecznej sytuacji, która w razie zlekceważenia może spowodować śmierć lub ciężkie obrażenia ciała.
	OSTROŻNIE	informuje o niebezpiecznej sytuacji, która w razie zlekceważenia może spowodować lekkie lub średnie obrażenia ciała.
	UWAGA	informuje o niebezpiecznej sytuacji, która w razie zlekceważenia może spowodować szkody rzeczowe.
	Wskaźówka	oznacza ogólne użyteczne wskazówki i porady.

2 Warunki dotyczące ustawiania



OSTRZEŻENIE

Niebezpieczeństwo pożaru na skutek wilgoci!

W razie zwilżenia elementów znajdujących się pod napięciem lub przewodu zasilającego może dojść do zwarcia.

- ▶ Urządzenie jest przeznaczone do zastosowań w pomieszczeniach zamkniętych. Nie należy użytkować urządzenia na zewnątrz lub w miejscach wilgotnych albo narażonych na kontakt z rozpryskami wody.

2.1 Miejsce ustawienia



OSTRZEŻENIE

Wyciekający czynnik chłodniczy i olej!

Pożar. Zawarty w urządzeniu czynnik chłodniczy jest przyjazny dla środowiska, ale łatwopalny. Zawarty w urządzeniu olej jest również palny. Wyciekający czynnik chłodniczy i olej mogą ulec zapaleniu, jeżeli stężenie będzie wystarczająco wysokie lub zetkną się z zewnętrznymi źródłami ciepła.

- ▶ Nie uszkadzać przewodów rurowych obiegu środka chłodniczego i kompresora.

- Nie należy ustawiać urządzenia w miejscach narażonych na bezpośrednie działanie promieni słonecznych ani obok kucharki, grzejnika itp.
- Optymalnym miejscem ustawienia jest suche i dobrze wentylowane pomieszczenie.
- Jeśli urządzenie zostanie ustawione w bardzo wilgotnym otoczeniu, to na zewnętrznej stronie urządzenia może dojść do skraplania się wody. Należy zawsze dbać o dobrą wentylację w miejscu ustawienia.
- Im więcej czynnika chłodniczego w urządzeniu, tym większe musi być pomieszczenie, w którym ustawione jest urządzenie. W przypadku pojawienia się przecieku, w zbyt małych pomieszczeniach może powstać mieszanka gazowo-powietrzna. Na 8 g czynnika chłodniczego pomieszczenie, w którym ustawione jest urządzenie, musi mieć wielkość minimum 1 m³. Dane dotyczące zawartego w urządzeniu czynnika chłodniczego podane zostały tabliczce znamionowej we wnętrzu urządzenia.
- Podłoga w miejscu ustawienia urządzenia musi być pozioma i równa.

- Miejsce ustawienia musi mieć nośność wystarczającą dla wagi urządzenia z maksymalnym załadunkiem.
- Stosowanie na obszarach zagrożonych wybuchem jest zabronione.

2.2 Przyłącze elektryczne



OSTRZEŻENIE

Niebezpieczeństwo pożaru z powodu nieprawidłowego ustawienia!

- ▶ Podczas ustawiania urządzenia należy upewnić się, że pod urządzeniem nie jest zakleszczony żaden kabel sieciowy.
- ▶ Urządzenie ustawić w ten sposób, by nie stykało się z żadną wtyczką lub kablem sieciowym.
- ▶ Nie podłączać urządzeń do gniazdek w obszarze tylnej ściany urządzenia.
- ▶ Listew zasilających lub rozdzielaczy oraz innych elektrycznych urządzeń (jak np. transformator halogenów) **nie** wolno umieszczać i eksploatować za urządzeniami.

3 Wymogi dotyczące wentylacji

UWAGA

Niebezpieczeństwo uszkodzenia poprzez przegrzanie na skutek niedostatecznej wentylacji!

W przypadku niedostatecznej wentylacji może dojść do uszkodzenia sprężarki lodówki.

- ▶ Zadbaj o dostateczną wentylację.
- ▶ Przestrzegać wymogów dotyczących wentylacji.

Jeżeli urządzenie jest integrowane w aneksie kuchennym, należy koniecznie przestrzegać następujących wymogów dotyczących wentylacji:

- Żebra z tyłu urządzenia mają na celu zapewnienie dostatecznej wentylacji. W pozycji ostatecznej nie mogą się one znajdować w zagłębieniach lub wycięciach.
- Zasadniczo obowiązuje: im większy przekrój odpowietrznika, tym bardziej energooszczędnie pracuje urządzenie.

4 Transportowanie urządzenia



OSTRZEŻENIE

Niebezpieczeństwo poranienia przez odłamki szkła!*

Przy transporcie na wysokości powyżej 1500 m nad poziomem morza szklane szyby w drzwiach mogą pęknąć. Odłamki są ostre i mogą spowodować ciężkie obrażenia.

- ▶ Przedsięwziąć odpowiednie środki ostrożności.

Podczas transportu urządzenia należy uwzględnić:

- ▶ Transportować urządzenie w pozycji stojącej.
- ▶ Transportować urządzenie we dwie osoby.

W przypadku pierwszego uruchomienia:

- ▶ Transportować urządzenie w opakowaniu.

Podczas transportu urządzenia po pierwszym uruchomieniu (np. Przeprowadzka lub czyszczenie):

- ▶ Opróżnić urządzenie.
- ▶ Zabezpieczyć drzwi przed niezamierzonym otwarciem.

5 Rozpakowywanie urządzenia

W przypadku stwierdzenia uszkodzeń urządzenia należy natychmiast poinformować dostawcę. Nie podłączać urządzenia do sieci.

Montaż elementów dystansowych

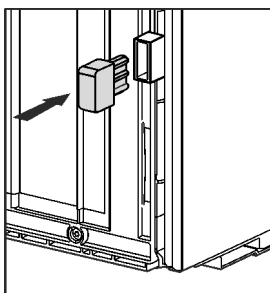
- ▶ Sprawdzić urządzenie i opakowanie pod kątem uszkodzeń transportowych. W przypadku podejrzenia wystąpienia jakichkolwiek uszkodzeń należy niezwłocznie skontaktować się z dostawcą.
- ▶ Z tyłu lub z boku urządzenia usunąć wszystkie materiały, które uniemożliwiają prawidłowe ustawienie lub wentylację nawiewną i wywiewną urządzenia.
- ▶ Z urządzenia należy zdjąć wszystkie folie ochronne. W tym celu nie używać żadnych ostrych przedmiotów!

6 Montaż elementów dystansowych

Z elementami dystansowymi urządzenie uzyska zadeklarowane zużycie energii, a przy dużej wilgotności otoczenia nie będzie się tworzyć woda kondensacyjna. Brak elementów dystansowych nie wpływa negatywnie na działanie urządzenia, a jedynie w niewielkim stopniu zwiększa zużycie energii elektrycznej.

Po zastosowaniu elementów dystansowych głębokość urządzenia zwiększa się o ok. 15 mm.

- ▶ Urządzenie z dołączonymi elementami dystansowymi: Element dystansowy zamontować po lewej i po prawej stronie z tyłu urządzenia.



7 Ustawianie urządzenia



OSTROŻNIE

Niebezpieczeństwo obrażeń spowodowanych ciężkim urządzeniem!

- ▶ Transportować urządzenie do miejsca instalacji z pomocą drugiej osoby.



OSTROŻNIE

Niebezpieczeństwo zranienia osób i uszkodzenia urządzenia!

Drzwi mogą uderzyć o ścianę i zostać w ten sposób uszkodzone. W przypadku drzwi szklanych uszkodzone szkło może doprowadzić do obrażeń!

- ▶ Chronić drzwi przed uderzeniem o ścianę. Na ścianie umieścić odbojnik drzwi, np. odbojnik filcowy.
- ▶ Serwis techniczny może ustawić ograniczenie otwierania drzwi na 90°.



OSTRZEŻENIE

Niebezpieczeństwo obrażeń i uszkodzenia urządzenia na skutek niestabilnego urządzenia!

Urządzenie może się przechylić.

- ▶ Zamocować urządzenie zgodnie z instrukcjami.



OSTRZEŻENIE

Niebezpieczeństwo pożaru i uszkodzenia urządzenia!

- ▶ Nie wolno ustawiać na urządzeniu żadnych innych urządzeń, oddających ciepło, np. kucharek mikrofalowych, tosterów itd.!

Należy upewnić się, że spełnione są następujące warunki:

- Urządzenie przesuwać tylko wtedy, gdy nie jest załadowane.
- Urządzenie ustawiać wyłącznie z pomocnikiem.

8 Wyrównywanie urządzenia



OSTROŻNIE

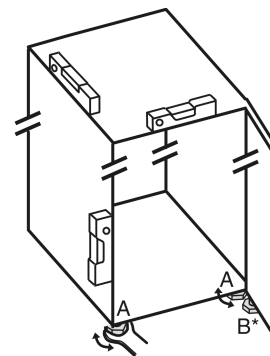
Niebezpieczeństwo obrażeń i uszkodzenia na skutek wywrócenia oraz wypadnięcia drzwi urządzenia!

Jeżeli dodatkowa nóżka przy dolnej płytce zawiasu nie przylega odpowiednio do podłoża, może dojść do wypadnięcia drzwi lub wywrócenia urządzenia. Może to być przyczyną uszkodzeń oraz obrażeń.

- ▶ Wykręcić dodatkową nóżkę przy dolnej płytce zawiasu, aż będzie przylegać do podłoża.
- ▶ Następnie obrócić o kolejne 90°.

- ▶ Za pomocą dołączonego klucza płaskiego i przy użyciu poziomici ustawić nóżki urządzenia (A) w taki sposób, aby stało ono pewnie i równo.

- ▶ Następnie podeprzeć drzwi: Wykręcić nóżkę z koźła łóżyskowego (B), aby przylegał on do podłoża i obrócić o dalsze 90°.



9 Po ustawieniu

- ▶ Zdjąć folie ochronne, przyklejone na zewnątrz obudowy.
- ▶ Zdjąć folie ochronne z listew ozdobnych.
- ▶ Zdjąć folie ochronne z listew ozdobnych i przodów szuflad.
- ▶ Zdjąć folie ochronne, przyklejone na ścianie tylnej ze stali nierdzewnej.
- ▶ Usunąć wszystkie zabezpieczenia transportowe.
- ▶ Oczyścić urządzenie. (patrz instrukcja użytkownika)
- ▶ Zapisać typ (model, numer), oznaczenie urządzenia, numer seryjny urządzenia, datę zakupu oraz adres dystrybutora.

10 Utylizacja opakowania



OSTRZEŻENIE

Niebezpieczeństwo uduszenia materiałami opakowania i folią!

- ▶ Nie pozwolić dzieciom na zabawę materiałami opakowania.

Opakowanie wyprodukowane zostało z materiałów nadających się do ponownego wykorzystania:

- Tektura falista/karton
- Części wykonane z polistyrenu
- Folie i woreczki z polietylenu
- Taśmy do opasywania z polipropylenu
- zbita gwoździami drewniana rama z tarczą polietylenową*
- ▶ Materiał opakowania należy oddać w najbliższym punkcie zbiórki surowców wtórnych.

11 Zmiana kierunku otwierania drzwi

Narzędzie

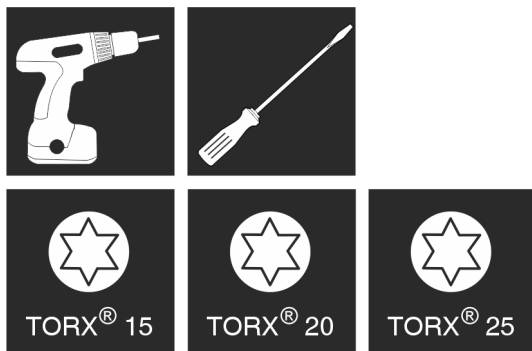


Fig. 1



OSTRZEŻENIE

Niebezpieczeństwo obrażeń spowodowanych wypadającymi drzwiami!

Jeśli zawiasy nie są przykręcone wystarczająco mocno, drzwi mogą wypaść. Może to spowodować poważne obrażenia. Ponadto drzwi ew. nie zamykają się i urządzenie nie może prawidłowo chłodzić.

- ▶ Płytki zawiasów/trzpienie zawiasów przykręcić mocno z siłą 4 Nm.
- ▶ Wszystkie śruby skontrolować, w razie potrzeby dokręcić.

UWAGA

Części przewodzące prąd!
Uszkodzenie części elektrycznych.

- ▶ Wyjąć wtyczkę sieciową, zanim nastąpi zmiana kierunku otwierania drzwi.

W przypadku urządzeń z **amortyzatorem zamykania** obowiązują punkty:

- W przypadku urządzeń z amortyzatorem zamykania
- Wszystkie urządzenia

UWAGA

Niebezpieczeństwo uszkodzenia urządzeń Side-by-Side przez wodę kondensacyjną!*
Określone urządzenia można ustawiać jako kombinację urządzeń Side-by-Side (dwa urządzenia obok siebie).

Jeżeli Państwa urządzenie **jest urządzeniem Side-by-Side (SBS)**:

- ▶ Kombinację SBS ustawić zgodnie z załącznikiem.
- Jeżeli **podane jest rozmieszczenie urządzeń**:
- ▶ Nie zmieniać mocowania drzwi.

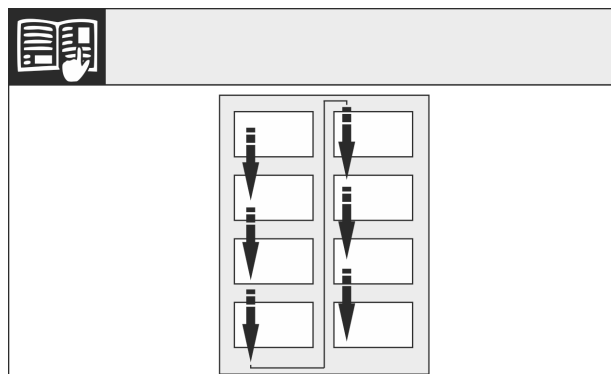


Fig. 2

Przestrzegać kierunku odczytu.

11.1 Demontaż amortyzatora zamykania

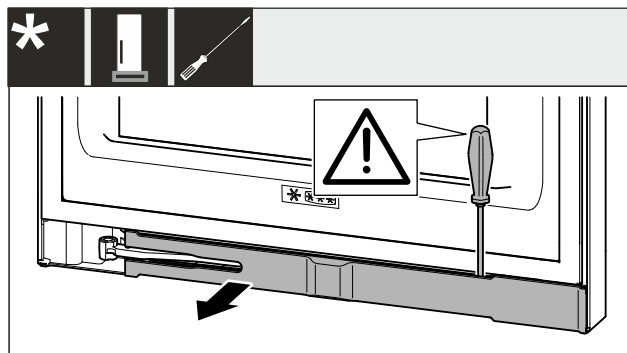


Fig. 3

- ▶ Otworzyć drzwi.

UWAGA

Niebezpieczeństwo uszkodzenia!

W przypadku uszkodzenia uszczelki drzwi mogą zamykać się nieprawidłowo, a wydajność chłodzenia może być niewystarczająca.

- ▶ Uważać, aby nie uszkodzić uszczelki drzwi śrubokrętem!
- ▶ Przy pomocy śrubokręta wyczepić zaślepki i odchylić w bok Fig. 3 ()

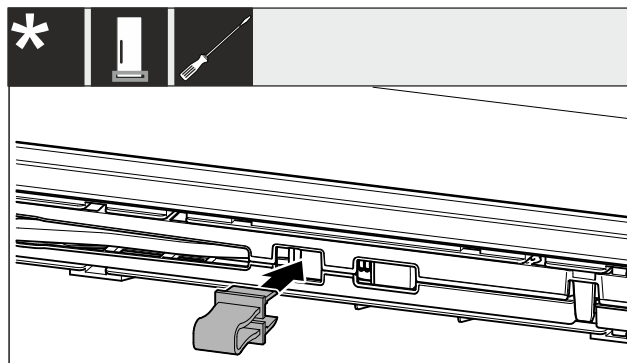


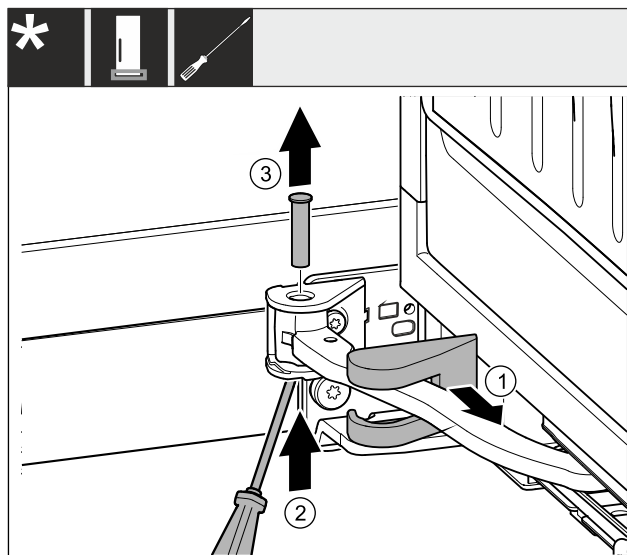
Fig. 4



OSTROŻNIE

Niebezpieczeństwo zmiążdżenia przez składający się przegub!

- ▶ Zazębić zabezpieczenie.
- ▶ Zabezpieczenie zazębić w otworze Fig. 4 ()



Zmiana kierunku otwierania drzwi

Fig. 5

- ▶ Zdjąć osłonę płytki zawiasu i przesunąć wzdłuż przegubu. Fig. 5 (1)
- ▶ Sworznie unieść od dołu palcami lub przy pomocy śrubokręta. Fig. 5 (2)
- ▶ Śrubokręt wsunąć pod główkę sworznia i wyjąć. Fig. 5 (3)

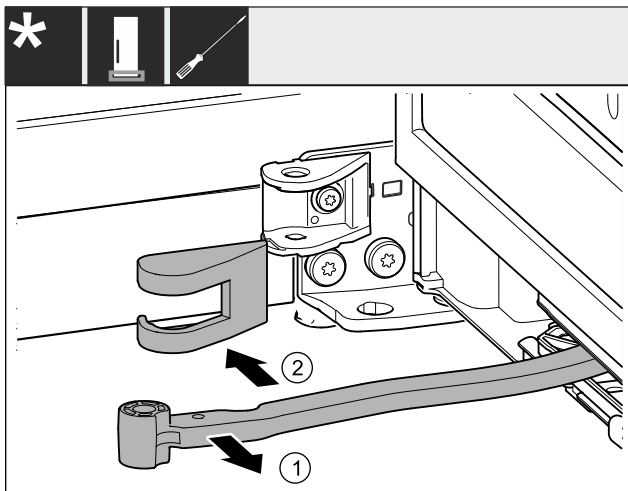


Fig. 6

- ▶ Przegub obrócić w kierunku drzwi. Fig. 6 (1)
- ▶ Usunąć osłonę płytki zawiasu. Fig. 6 (2)

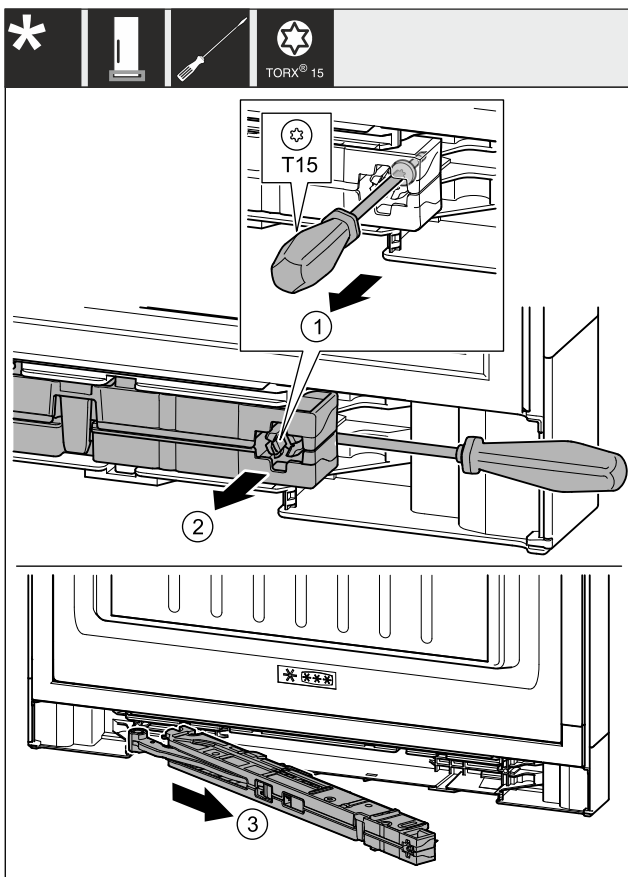


Fig. 7

- ▶ Przy pomocy śrubokręta T15 odkręcić śrubę na amortyzatorze zamykania drzwi ok. 14 mm. Fig. 7 (1)
- ▶ Od strony uchwyty, za amortyzator zamykania drzwi wsunąć śrubokręt. Amortyzator obrócić w przód. Fig. 7 (2)
- ▶ Wyjąć amortyzator. Fig. 7 (3)
- ▶ Odłożyć amortyzator zamykania drzwi na bok.

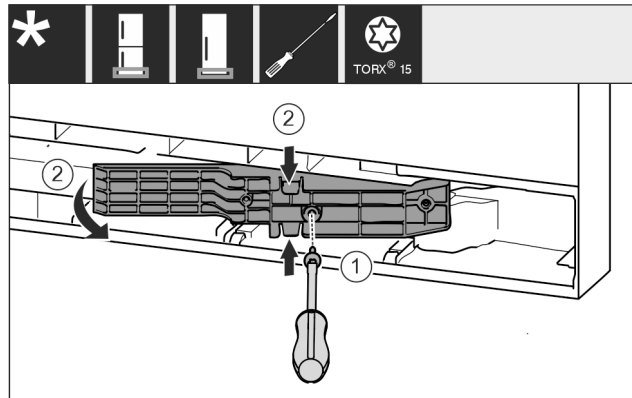


Fig. 8 *

- ▶ Śruby odkręcić przy pomocy śrubokręta T15. Fig. 8 (1)*
- ▶ Wyciągnąć element adaptera. Fig. 8 (2)*

11.2 Odłączanie połączenia kabli

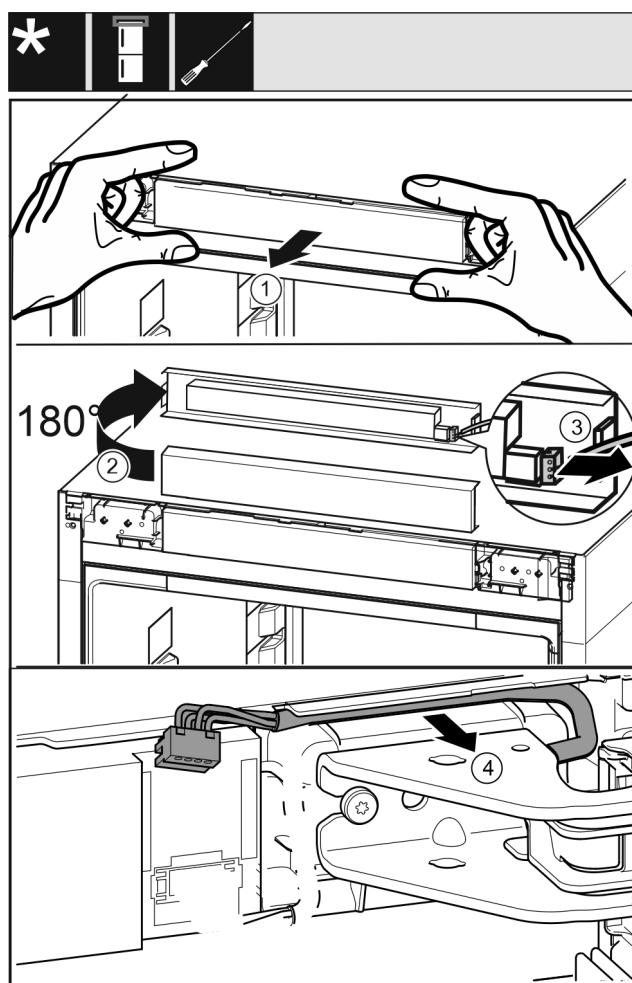


Fig. 9

- ▶ Poluzować ostrożnie zaślepkę panelu obsługowego urządzenia do przodu. Fig. 9 (1)
- ▶ Obrócić zaślepkę panelu obsługowego do góry o 180°. Fig. 9 (2)
- ▶ Docisnąć zacpek do tyłu i wyciągnąć ostrożnie wtyczkę. Fig. 9 (3)
- ▶ Ostrożnie wyjąć kabel znajdujący się nad płytką zawiasu. Fig. 9 (4)

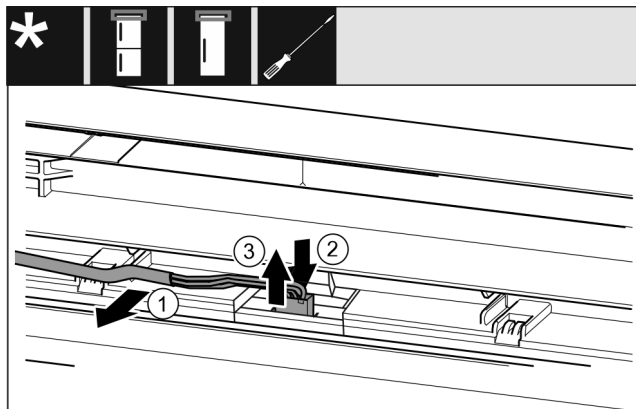


Fig. 10

- ▶ Ostrożnie wyjąć szary kabel z prowadnicy w drzwiach. Fig. 10 (1)
- ▶ Nakładkę pod wtyczką wcisnąć do tyłu. Fig. 10 (2)
- ▶ Wyciągnąć wtyczkę ostrożnie do góry. Fig. 10 (3)

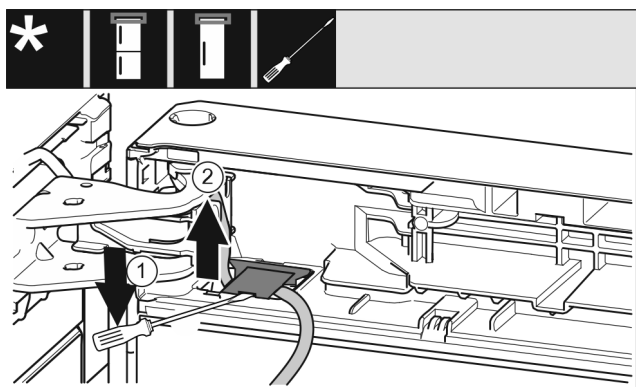


Fig. 11

- ▶ Za pomocą śrubokręta unieść osłonę i wyciągnąć. Fig. 11 (1)
- ▶ Wyciągnąć kabel. Fig. 11 (2)

11.3 Przekładanie blokady zdalnej

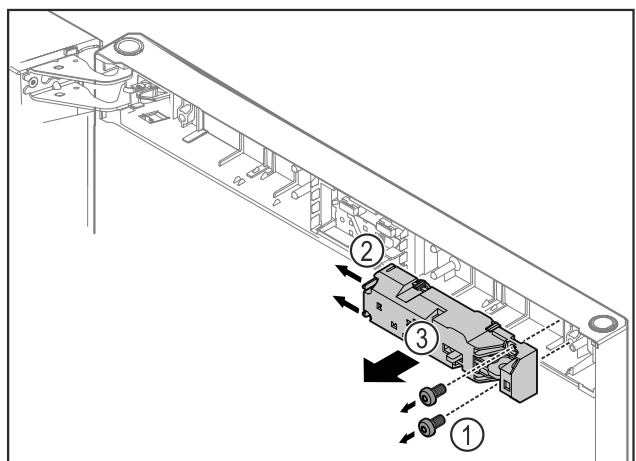


Fig. 12

- ▶ Wyciągnąć śruby Fig. 12 (1).
- ▶ Nacisnąć zaczepy Fig. 12 (2) do boku i zdjąć zdalną blokadę Fig. 12 (3).

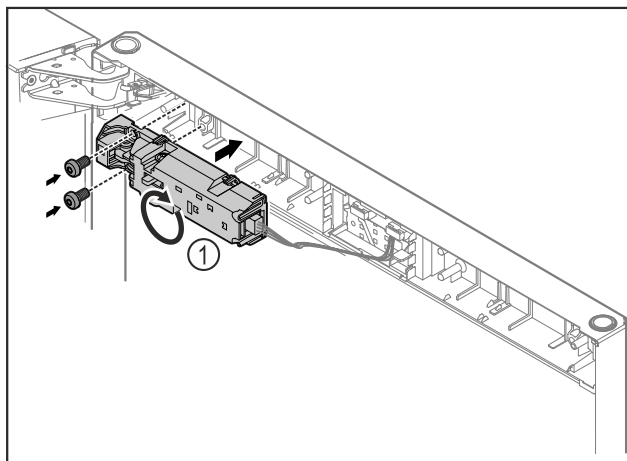


Fig. 13

- ▶ Obrócić o 180° zdalną blokadę Fig. 13 (1) i zamocować po drugiej stronie.

11.4 Zdejmowanie drzwi

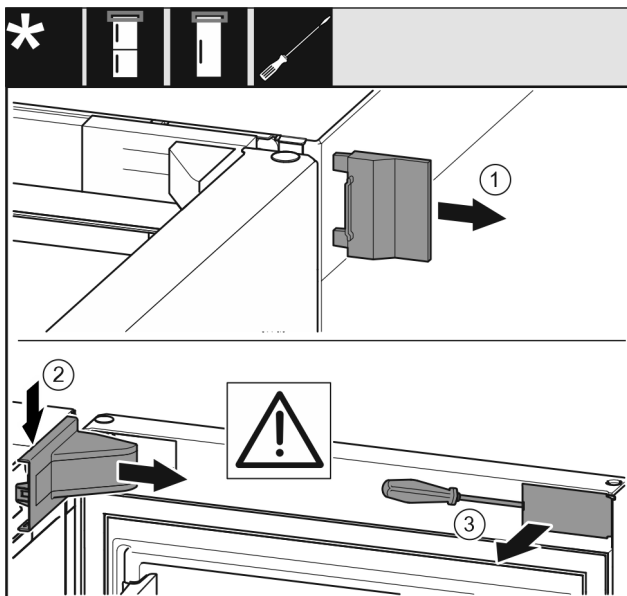


Fig. 14

- ▶ Otworzyć drzwi.

UWAGA

Niebezpieczeństwo uszkodzenia!

W przypadku uszkodzenia uszczelki drzwi mogą zamykać się nieprawidłowo, a wydajność chłodzenia może być niewystarczająca.

- ▶ Uważać, aby nie uszkodzić uszczelki drzwi śrubokrętem!

- ▶ Zdjąć zewnętrzną osłonę. Fig. 14 (1)
- ▶ Wyczepić i poluzować osłonę płytki zawiasu. Zdjąć osłonę płytki zawiasu. Fig. 14 (2)
- ▶ Przy pomocy śrubokręta wyczepić zaślepkę i odchylić w bok. Fig. 14 (3)

Zmiana kierunku otwierania drzwi

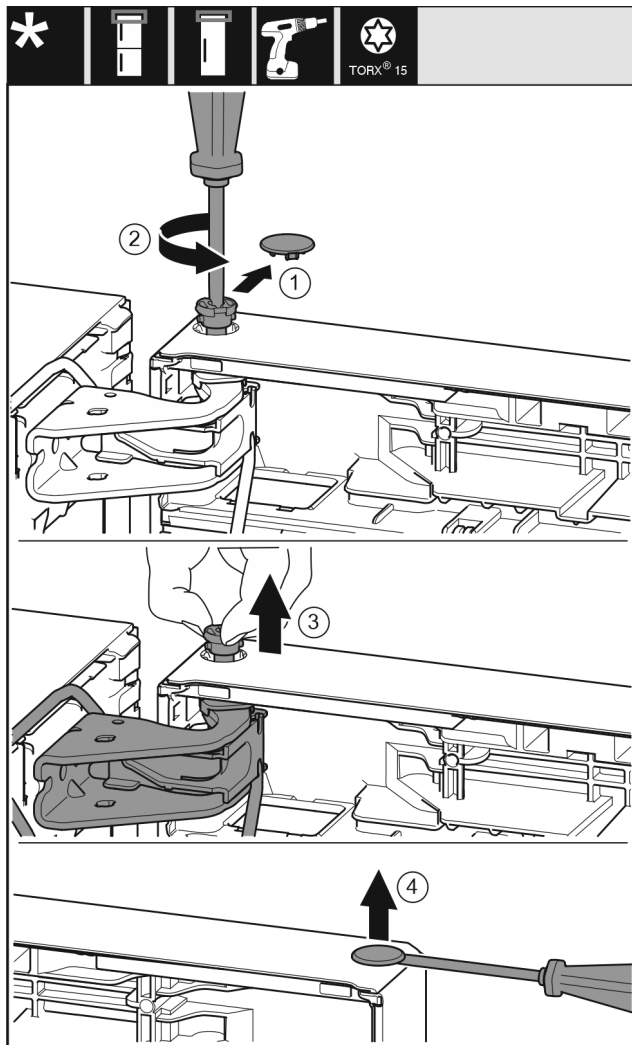


Fig. 15



OSTROŻNIE

Niebezpieczeństwo obrażeń w przypadku wypadnięcia drzwi!

- ▶ Dobrze trzymać drzwi.
- ▶ Ostrożnie odstawić drzwi.
- ▶ Unieść drzwi i odłożyć na bok.

11.5 Przekładanie górnych zawiasów

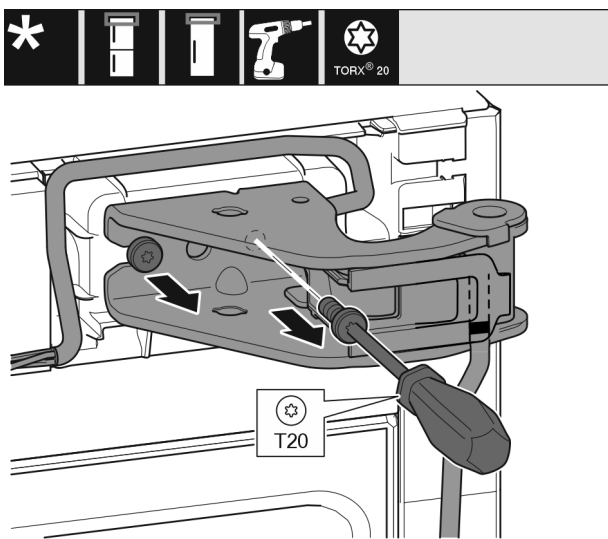


Fig. 16

- ▶ Przy pomocy śrubokręta T20 wykręcić obie śruby.
- ▶ Unieść płytkę zawiasu i kabel, a następnie wyjąć.

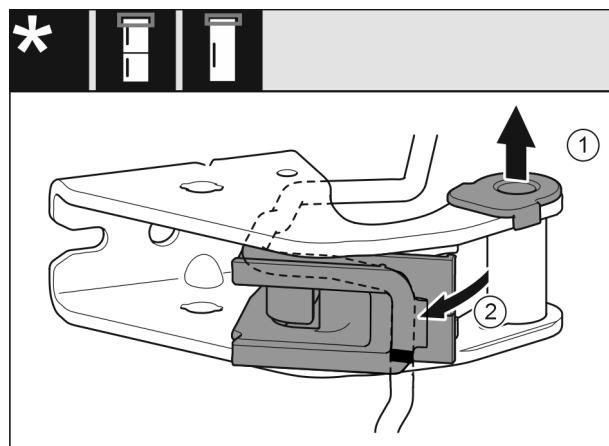


Fig. 17

- ▶ Tuleję łożyskową wyjąć z prowadnicy. Fig. 17 (1)
- ▶ Odchylić mocowanie kabla. Fig. 17 (2)

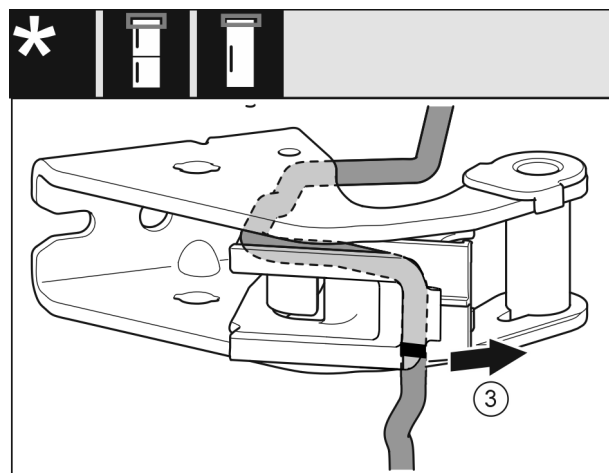


Fig. 18

- ▶ Zdemontować kabel z mocowaniem kabla z płytki zawiasu. Fig. 18 (3)

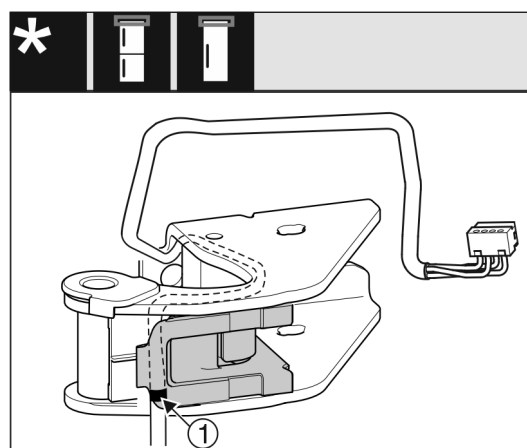


Fig. 19

- ▶ Włożyć kabel odwrotnie do górnego rowka mocowania kabla.
- ▷ Środkowe oznaczenie musi się znajdować na krawędzi mocowania kabla Fig. 19 (1).
- ▶ Wsunąć mocowanie kabla.

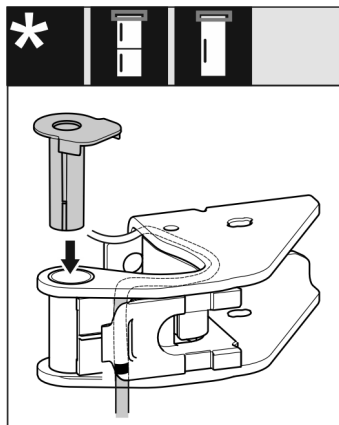


Fig. 20

- ▶ Tuleje łożyskową założyć z drugiej strony i zazębić.

UWAGA

Niebezpieczeństwo zgniecia kabla

- ▶ Podczas rozkładania kabla zwracać uwagę na zaznaczenia. Końcówkę kabla z podwójnym zaznaczeniem należy ułożyć w elemencie końcowym drzwi.

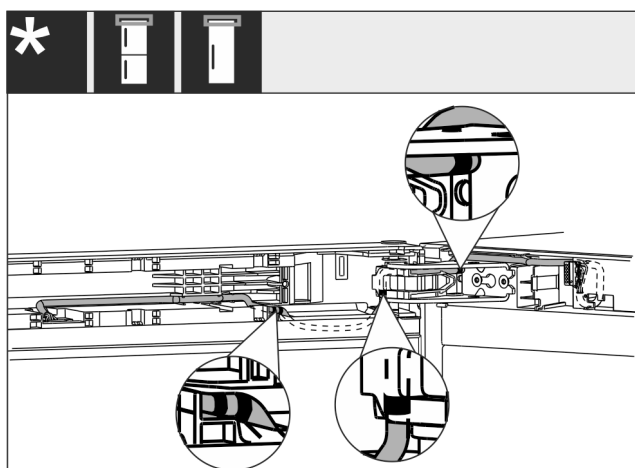


Fig. 21

Po wykonaniu kabel powinien być rozłożony w taki sposób, jak pokazano na rysunku.

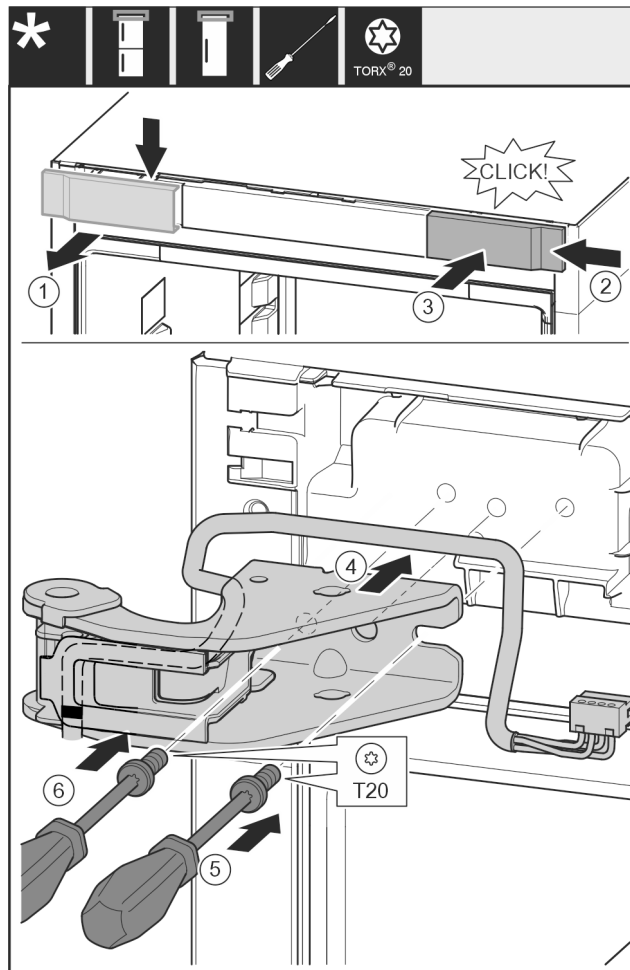


Fig. 22

- ▶ Wyjąć osłonę od góry do przodu. Fig. 22 (1)
- ▶ Osłonę obrócić o 180° założyć z drugiej strony od prawej. Fig. 22 (2)
- ▶ Zazębić osłonę. Fig. 22 (3)
- ▶ Założyć górną płytkę zawiasu. Fig. 22 (4)
- ▶ Śrubę założyć przy pomocy śrubokręta T20 i mocno dokręcić. Fig. 22 (5)
- ▶ Śrubę założyć przy pomocy śrubokręta T20 i mocno dokręcić. Fig. 22 (6)

Zmiana kierunku otwierania drzwi

11.6 Przekładanie dolnych zawiasów

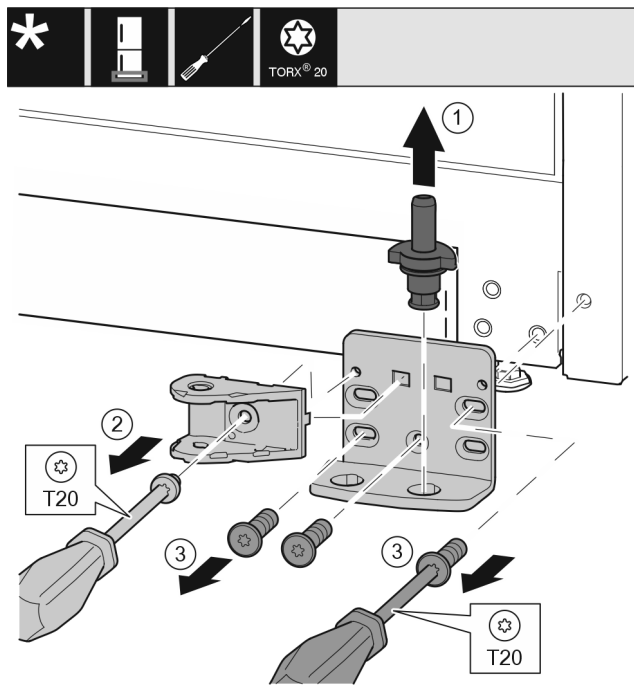


Fig. 23

- ▶ Cały trzpień zawiasu wyjąć w górę. Fig. 23 (1)
- ▶ Śrubę wykręcić przy pomocy śrubokręta T20 i zdjąć połączenie amortyzatora zamykania. Fig. 23 (2)
- ▶ Śruby wykręcić przy pomocy śrubokręta T20 i zdjąć płytkę zawiasu. Fig. 23 (3)

Wszystkie urządzenia:

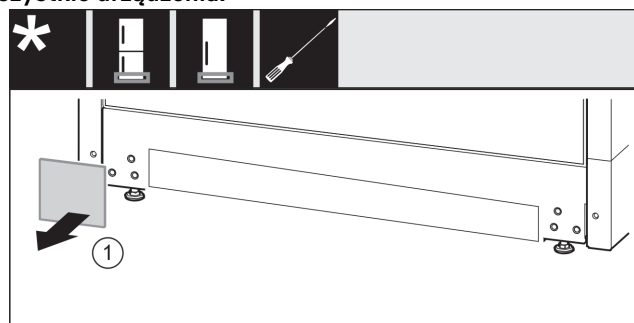


Fig. 24

- ▶ Zdjąć osłonę. Fig. 24 (1)

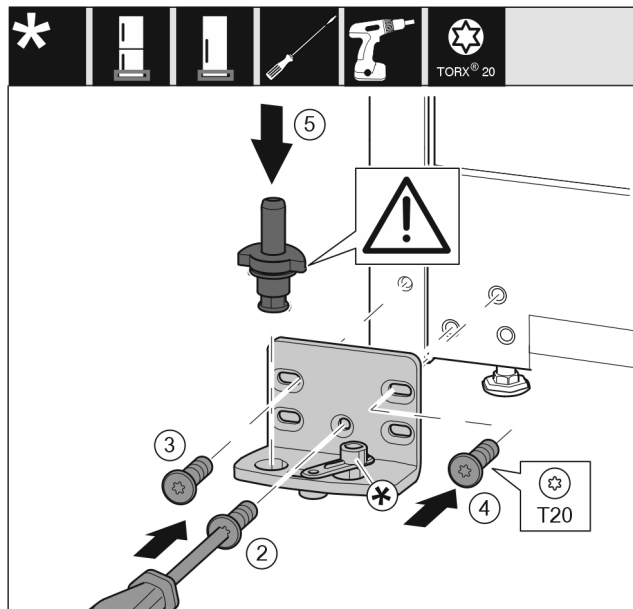


Fig. 25

- ▶ Płytkę zawiasu założyć z drugiej strony i przykręcić przy pomocy śrubokręta T20. Rozpocząć od śruby 2 dolnej umieszczonej na środku. Fig. 25 (2)
- ▶ Dokręcić śrubę 3 i 4. Fig. 25 (3,4)
- ▶ Założyć cały trzpień zawiasu. Przy tym zwrócić uwagę, by krzywka zatrzaskowa wskazywała do tyłu. Fig. 25 (5)

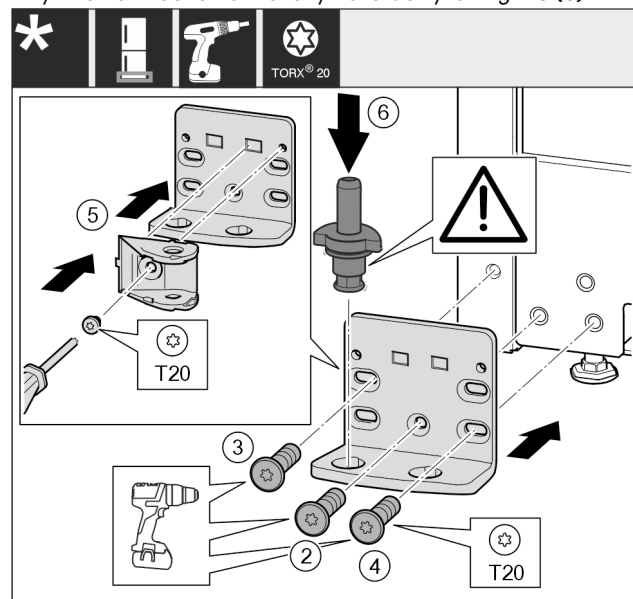


Fig. 26

- ▶ Płytkę zawiasu założyć z drugiej strony i przykręcić przy pomocy śrubokręta T20. Rozpocząć od śruby 2 dolnej umieszczonej na środku. Fig. 26 (2)
- ▶ Dokręcić śrubę 3 i 4. Fig. 26 (3,4)
- ▶ Połączenie amortyzatora zamykania obrócić o 180°. Przykręcić z drugiej strony płytki zawiasu przy pomocy śrubokręta T20. Fig. 26 (5)
- ▶ Założyć cały trzpień zawiasu. Przy tym zwrócić uwagę, by krzywka zatrzaskowa wskazywała do tyłu. Fig. 26 (6)

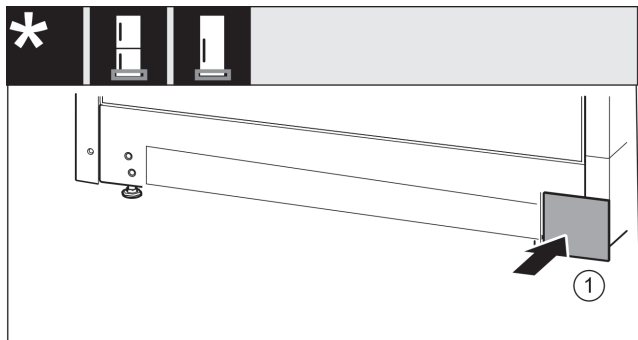


Fig. 27

- Osłonę założyć ponownie z drugiej strony. Fig. 27 (1)

11.7 Przekładanie uchwytów*

Wszystkie urządzenia:

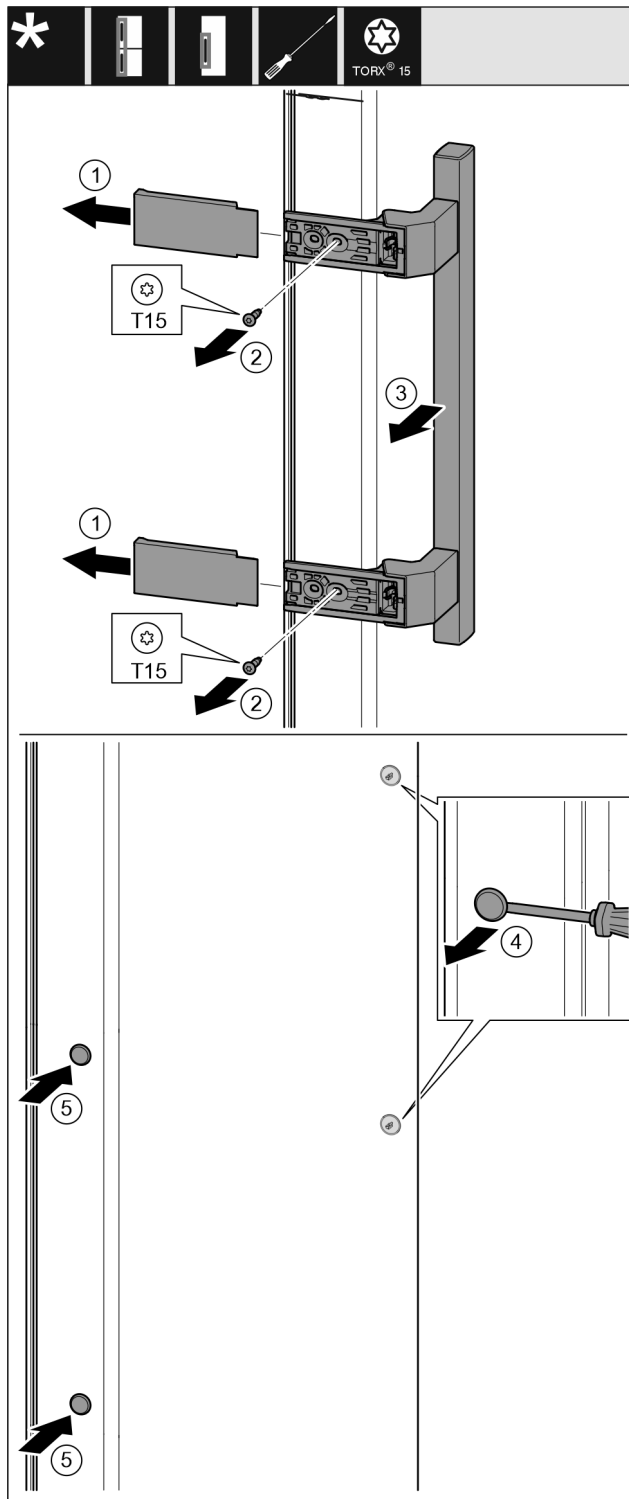


Fig. 28

- Zdjąć osłonę. Fig. 28 (1)
- Śruby wykręcić przy pomocy śrubokręta T15. Fig. 28 (2)
- Zdjąć uchwyt. Fig. 28 (3)
- Boczną zatyczkę ostrożnie podważyć przy pomocy śrubokręta i wyjąć. Fig. 28 (4)
- Zatyczkę założyć ponownie z drugiej strony. Fig. 28 (5)

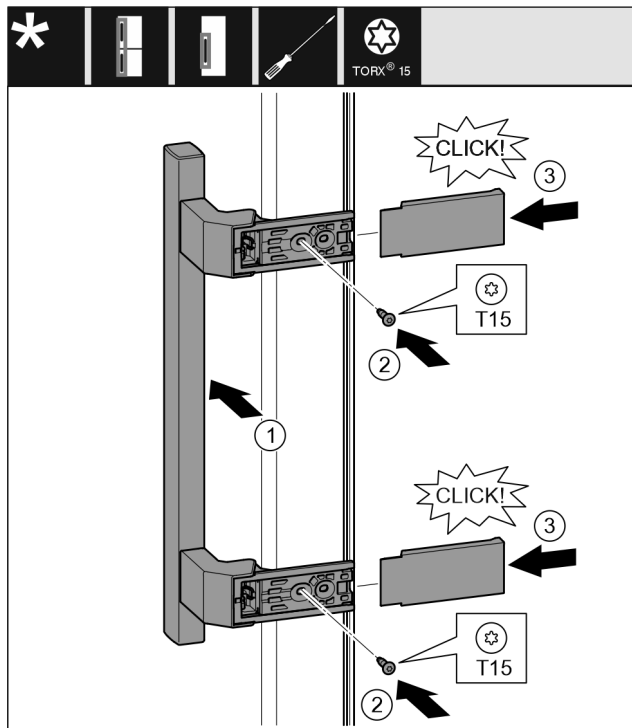


Fig. 29

- ▶ Założyć uchwyt po przeciwległej stronie. Fig. 29 (1)
- ▷ Otwory pod śruby muszą się dokładnie pokrywać.
- ▶ Śruby przykręcić przy pomocy śrubokręta T15. Fig. 29 (2)
- ▶ Ostony założyć z boku i wsunąć. Fig. 29 (3)
- ▷ Zwrócić uwagę na prawidłowe zazębienie.

11.8 Montaż drzwi na dole

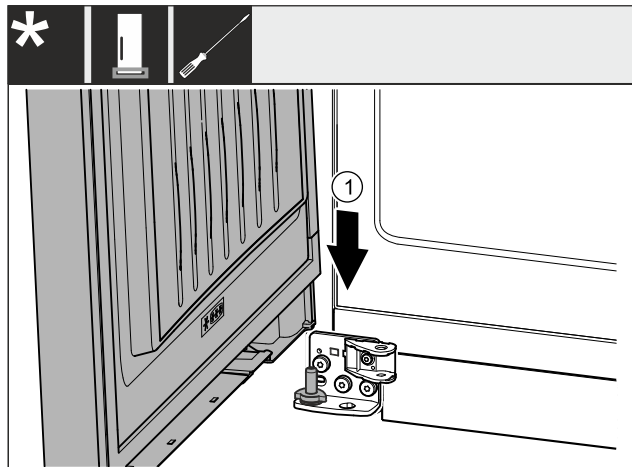


Fig. 30

- ▶ Założyć drzwi od góry na dolny trzpień zawiasu. Fig. 30 (1)

11.9 Montaż drzwi na górze

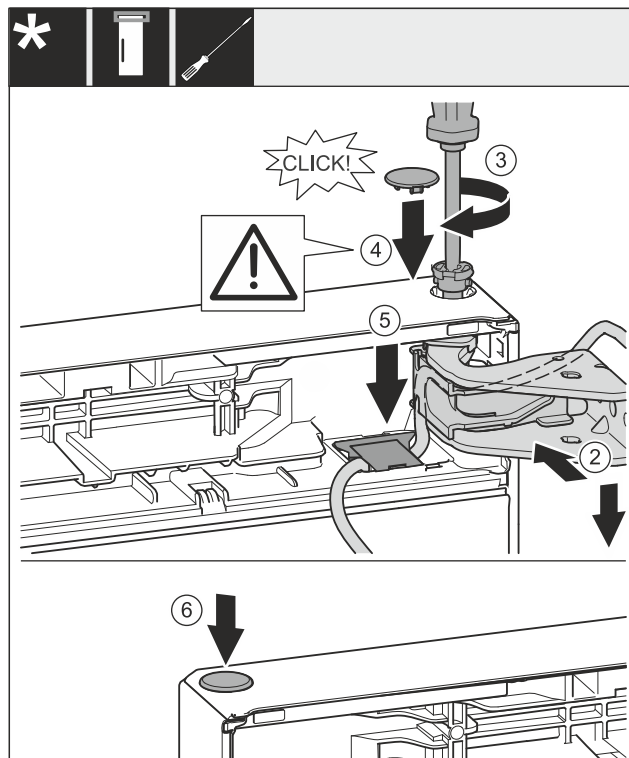


Fig. 31

- ▶ Wyrównać drzwi u góry względem otworu w płytce zawiasu. Fig. 31 (2)
- ▶ Założyć sworzeń i dokręcić śrubokrętem T15. Fig. 31 (3)
- ▶ Zamontować ostonę bezpieczeństwa w celu zabezpieczenia drzwi: Włożyć ostonę zabezpieczającą i sprawdzić, czy przylega ona do drzwi. Ponadto założyć cały sworzeń. Fig. 31 (4)

UWAGA

Zgniecenie kabla

- ▶ Oznaczenie na kablu musi znajdować się na środku w uchwycie. Nakładka z dłuższym otworem musi być skierowana w przód.
- ▶ Włożyć ostonę i docisnąć do dołu, aby się zatrzasnęła. Fig. 31 (5)
- ▶ Założyć zatyczkę. Fig. 31 (6)

11.10 Montaż złączki kablowej

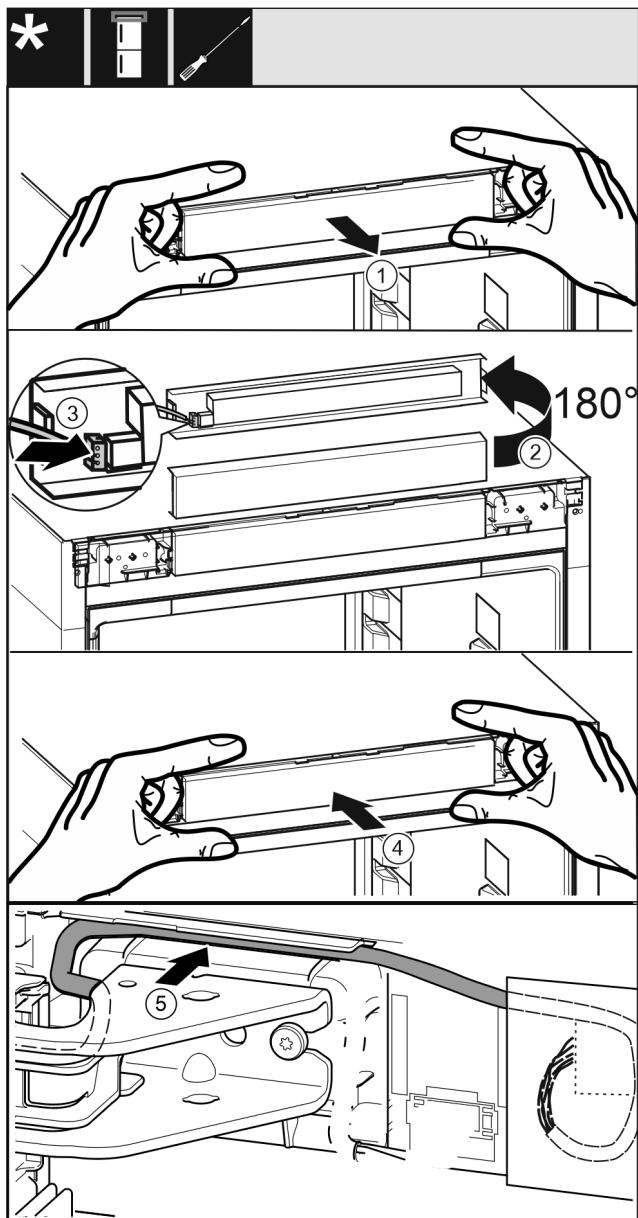


Fig. 32

- ▶ Wyjąć ostrożnie zaślepkę panelu obsługowego. Fig. 32 (1)
- ▶ Obrócić zaślepkę o 180° do góry. Fig. 32 (2)
- ▶ Podłączyć wtyczkę do zaślepki panelu obsługowego. Fig. 32 (3)
- ▶ Zaczepić z powrotem zaślepkę panelu obsługowego w urządzeniu. Fig. 32 (4)
- ▶ Szary kabel ostrożnie ułożyć w prowadnicy nad górną płytką zawiasu. Fig. 32 (5)

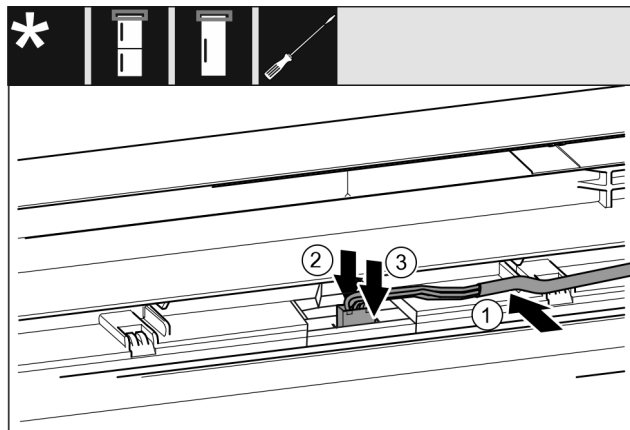


Fig. 33

- ▶ Szary kabel włożyć w prowadnicę w górnych drzwiach. Fig. 33 (1)
- ▶ Zaczep docisnąć do tyłu. Fig. 33 (2)
- ▶ Podłączyć wtyczkę. Fig. 33 (3)
- ▶ W razie potrzeby pozostałą długość kabla umieścić w prowadnicy w postaci pętli.

11.11 Ustawianie drzwi

Wszystkie urządzenia:



OSTRZEŻENIE

Niebezpieczeństwo obrażeń spowodowanych wypadającymi drzwiami!

Jeśli zawiasy nie są przykręcone wystarczająco mocno, drzwi mogą wypaść. Może to spowodować poważne obrażenia. Ponadto drzwi ew. nie zamykają się i urządzenie nie może prawidłowo chłodzić.

- ▶ Płytki zawiasów przykręcić mocno z siłą 4 Nm.
- ▶ Wszystkie śruby skontrolować, w razie potrzeby dokręcić.
- ▶ Korzystając ew. z obu podłużnych otworów w dolnej płytce zawiasu ustawić w jednej linii z obudową urządzenia. W tym celu wykręcić środkową śrubę znajdującą się w płytce zawiasu przy pomocy dotychczasowego narzędzia T20. Pozostałe śruby odkręcić przy pomocy narzędzia T20 lub przy pomocy śrubokręta T20 i wyrównać w otworach podłużnych.
- ▶ Podeprzeć drzwi: Kluczem widlastym SW10 wykręcić nóżkę z płytki zawiasu na dole, aby oparta się ona na podłożu i następnie obrócić o dalsze 90°.

11.12 Założyć osłony

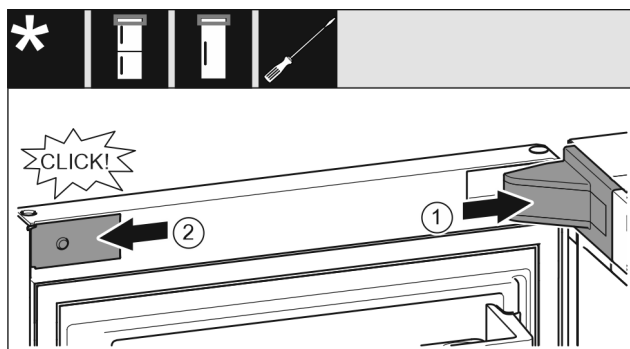


Fig. 34

- ▶ Drzwi są otwarte pod kątem 90°.
- ▶ Założyć osłonę płytki zawiasu i zazębnić, ew. ostrożnie odsunąć. Fig. 34 (1)
- ▶ Założyć zaślepkę z boku i zazębnić. Fig. 34 (2)

Podłączanie urządzenia

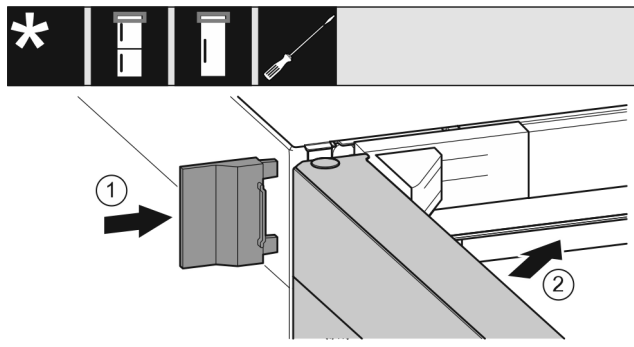


Fig. 35

- ▶ Wsunąć zewnętrzną osłonę. Fig. 35 (1)

11.13 Montaż amortyzatora zamykania

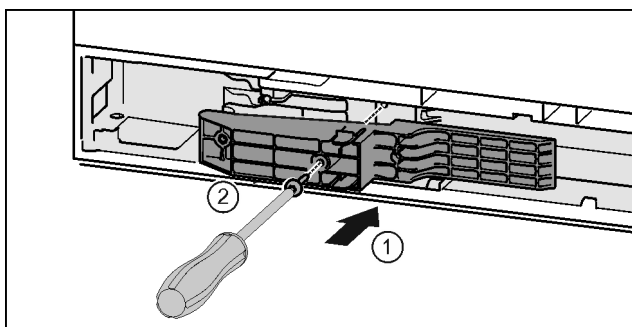


Fig. 36 *

- ▶ Włożyć element adaptera w zagłębienie po stronie uchwytu. Fig. 36 (1)*
- ▶ Śruby przykręcić przy pomocy śrubokręta T15. Fig. 36 (2)*

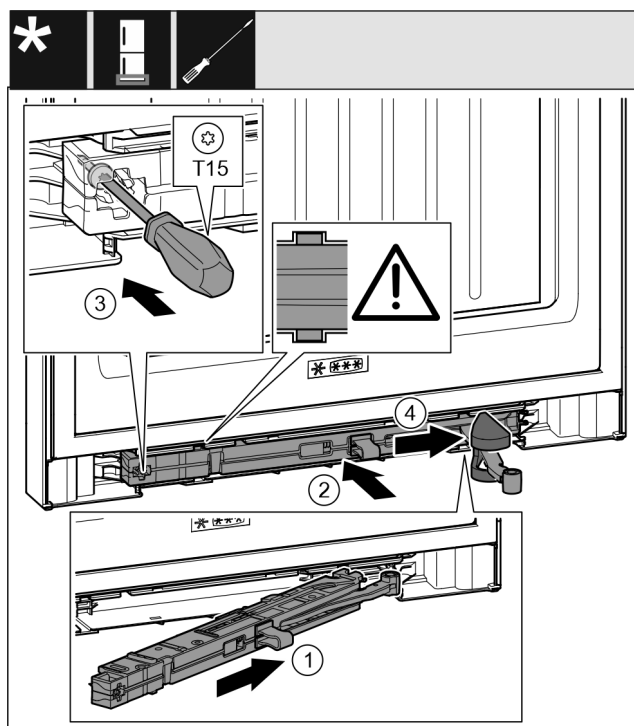


Fig. 37

- ▶ Amortyzator zamykania drzwi po stronie płytki zawiasu wsunąć ukośnie w zagłębienie aż do oporu. Fig. 37 (1)
- ▶ Amortyzator zamykania drzwi wsunąć całkowicie w zagłębienie. Fig. 37 (2)
- ▷ Amortyzator jest ustawiony prawidłowo, gdy żebro amortyzatora zamykania drzwi jest umieszczone w prowadnicy.
- ▶ Śrubę przykręcić przy pomocy śrubokręta T15. Fig. 37 (3)
- ▶ Osłonę wsunąć na przegub. Fig. 37 (4)

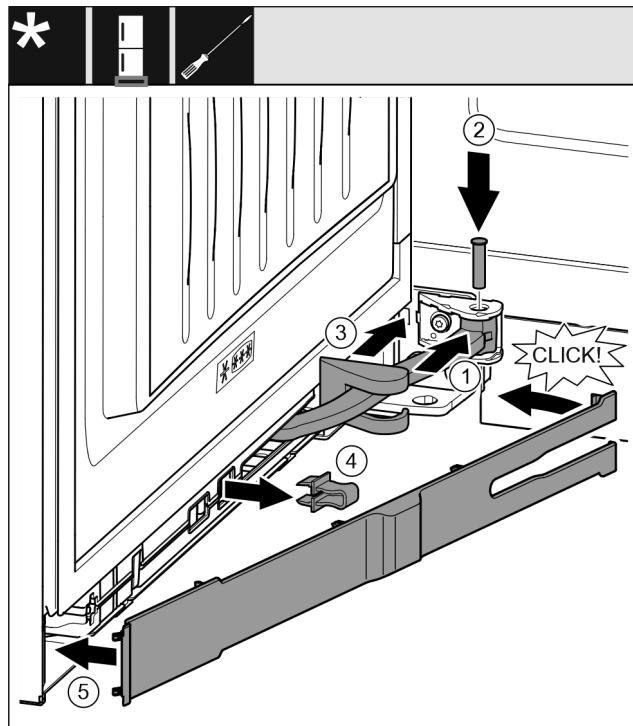


Fig. 38

Drzwi są otwarte pod kątem 90°

- ▶ Przegub obrócić w mocowaniu. Fig. 38 (1)
- ▶ Przy pomocy śrubokręta T15 sworznię umieścić w mocowaniu i przegubie. Przy tym zwrócić uwagę, aby krzywka zatraskowa została prawidłowo umieszczona w rowku. Fig. 38 (2)
- ▶ Osłonę płytki zawiasu przesunąć wzdłuż przegubu i zamontować nad mocowaniem. Fig. 38 (3)
- ▶ Zdjąć zabezpieczenie. Fig. 38 (4)
- ▶ Zaślepkę założyć od strony uchwytu i przechylić. Fig. 38 (5)
- ▷ Zaślepka jest zazębiona.
- ▶ Zamknąć drzwi.

12 Podłączanie urządzenia



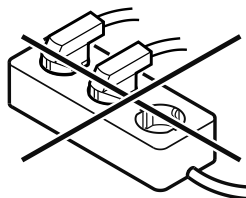
OSTRZEŻENIE

Niebezpieczeństwo pożaru z powodu nieprawidłowego podłączenia!

Poparzenia.

Uszkodzenia urządzenia.

- ▶ Nie stosować przedłużaczy.
- ▶ Nie stosować listew rozdzielczych.



UWAGA

Niebezpieczeństwo uszkodzenia wskutek nieprawidłowego podłączenia!

Uszkodzenia urządzenia.

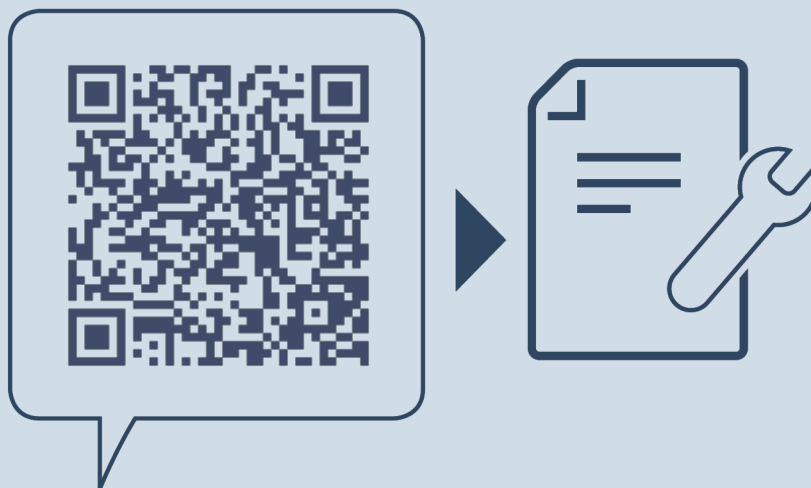
- ▶ Nie podłączać urządzenia do przetwornic wyspowych, np. instalacji solarnych i generatorów benzynowych.

Wskazówka

Używać wyłącznie dostarczonego przewodu zasilającego.

Zagwarantować, aby spełnione zostały następujące warunki:

- Urządzenie może być eksploatowane z **prądem przemianowym**.
- Dopuszczalne napięcie i częstotliwość znajduje się na tabliczce znamionowej. Pozycję tabliczki znamionowej podano w rozdziale Przegląd urządzenia.
- Gniazdo sieciowe jest uziemione zgodnie z przepisami i chronione bezpiecznikiem elektrycznym.
- Prąd wyzwalający bezpiecznika wynosi między 10 A a 16 A.
- Gniazdo jest łatwo dostępne.
- ▶ Sprawdzić przyłącze elektryczne.
- ▶ Wtyczkę urządzenia podłączyć z tyłu urządzenia. Zwrócić uwagę na prawidłowe zazębienie.
- ▶ Wtyczkę sieciową podłączyć do zasilania elektrycznego.
- ▷ Wskaźnik przetacza się na symbol Standby.



home.liebherr.com/fridge-manuals

PL Chłodziarka do wina

Data wydania: 20240405

Nr artykułu-indeks: 7083548-00

Liebherr-Hausgeräte Marica EOOD
Bezirk Plovdiv
4202 Radinovo
Bulgarien