

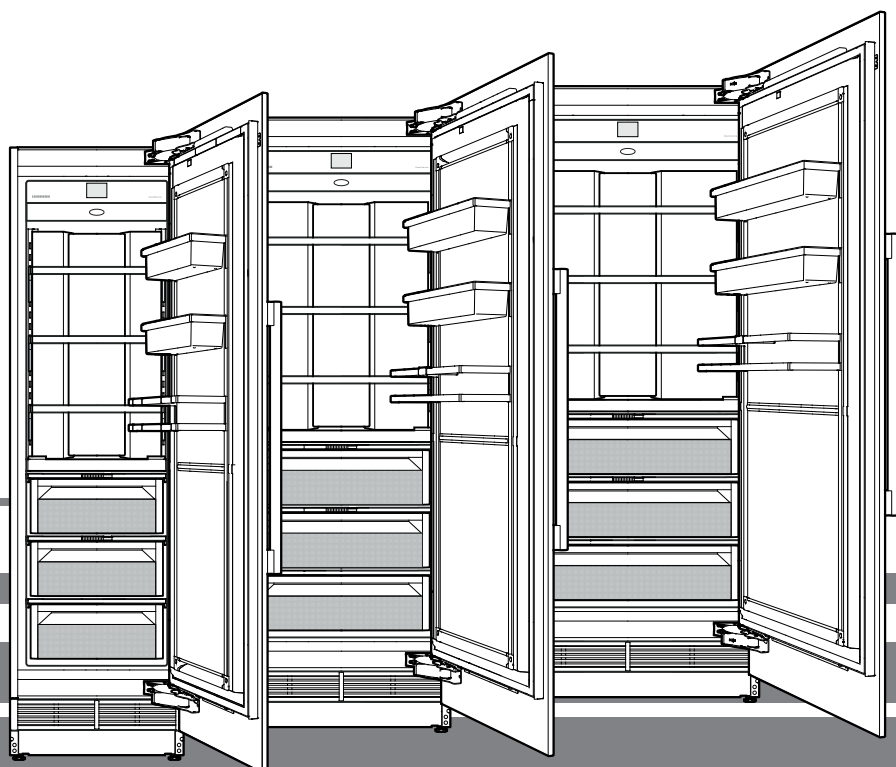
## Instrukcja obsługi

Lodówka

Przed uruchomieniem należy przeczytać instrukcję obsługi

strona 210

PL



**7085 972-01**

EKB 92 / EKB 94 / EKB 96 / ERB.. 96.. / ERB.. 97.. / ERB.. 99..

**LIEBHERR**

## Wskazówki bezpieczeństwa i ostrzeżenia

- **OSTRZEŻENIE:** nie zakrywać otworów wentylacyjnych w obudowie urządzenia wolnostojącego lub w obudowie urządzenia do zabudowy.
- **OSTRZEŻENIE:** do przyspieszenia procesu rozmrażania nie wolno używać żadnych innych środków mechanicznych lub pomocniczych, poza tymi wskazanymi przez producenta.
- **OSTRZEŻENIE:** nie dopuścić do uszkodzenia obiegu czynnika chłodniczego.
- **OSTRZEŻENIE:** przy ustawianiu urządzenia chronić przewód zasilania przed uszkodzeniem.
- **OSTRZEŻENIE:** na tylnej ściance urządzenia nie wolno mocować i użytkować żadnych przedłużaczy wielogniazdowych/listew zasilających lub innych urządzeń elektronicznych (np. transformatorów do lamp halogenowych).
- **OSTRZEŻENIE:** groźba zranienia wskutek porażenia prądem elektrycznym! Pod pokrywką znajdują się części pod prądem. Wymianę lub naprawę oświetlenia wewnętrznego LED wolno powierzać wyłącznie pracownikom serwisu technicznego lub przeszkolonym fachowcom.
- **OSTRZEŻENIE:** upewnić się, że rurki obiegu chłodniczego nie są uszkodzone.
- **OSTRZEŻENIE:** nie używać urządzeń elektrycznych w obrębie urządzenia.
- Aby zapobiec zranieniu i szkodom materialnym, urządzenie musi zostać rozpakowane i ustawione przez 4 osoby.
- W przypadku uszkodzeń urządzenia należy niezwłocznie - przed podłączeniem - skonsultować się z dostawcą.
- Aby zapewnić bezpieczną obsługę, montować i podłączać urządzenie tylko zgodnie z instrukcjami zawartymi w instrukcji obsługi.
- W przypadku awarii odłączyć urządzenie od sieci. Wyjąć wtyczkę z gniazda sieciowego lub wyciągnąć lub wykręcić bezpiecznik.
- Nie ciągnąć za przewód przyłączeniowy, lecz za wtyczkę, aby odłączyć urządzenie od sieci.
- Zlecać naprawy i czynności konserwacji przy urządzeniu wyłącznie pracownikowi serwisu technicznego, w przeciwnym razie może wystąpić poważne zagrożenie dla użytkownika. Powyższe dotyczy także wymiany przewodu zasilania.
- Unikać wprowadzania otwartego płomienia i źródeł zapłonu do wnętrza urządzenia. Podczas transportu i czyszczenia urządzenia należy upewnić się, że obieg chłodniczy nie jest uszkodzony. W przypadku uszkodzenia trzymać z dala od źródła zapłonu i dobrze przewietrzyć pomieszczenie.
- Nie należy niewłaściwie wykorzystywać cokołów, szuflad, drzwi itp. jako podnóżka lub do podpierania.
- Urządzenie może być użytkowane przez dzieci w wieku od 8 lat, a także przez osoby o obniżonej sprawności psychicznej, emocjonalnej i mentalnej oraz o ograniczonym doświadczeniu i wiedzy, jeśli osoby takie będą nadzorowane lub przyuczone do bezpiecznego wykorzystania urządzenia przy zrozumieniu związanych z takim użytkowaniem zagrożeń. Urządzenie nie może służyć do zabawy dzieciom. Czynności czyszczenia i konserwacji przewidzianych do wykonania przez użytkownika nie wolno powierzać dzieciom bez nadzoru osoby dorosłej. Dzieci w wieku 3-8 lat mogą umieszczać produkty w urządzeniu oraz je z niego wyjmować.
- Unikać stałego kontaktu skóry z zimnymi powierzchniami lub zimnymi/zamrożonymi produktami. Może to powodować ból, drętwienie i odmrożenia. W przypadku długotrwałego kontaktu ze skórą podjąć środki ochronne, np. używać rękawic.
- Nie spożywać zbyt długo przechowywanych produktów spożywczych, może to prowadzić do zatrucia pokarmowego.
- Wewnątrz urządzenia nie przetrzymywać substancji o własnościach wybuchowych, takich jak pojemniki aerozolowe z palnym gazem wytłaczającym (propelentem).
- Nie przechowywać materiałów wybuchowych ani aerozoli z łatwopalnymi propelentami aerozolowymi, np. propanem, butanem, pentanem itp. w urządzeniu. Ewentualnie ulatniające się gazy mogą zapalić się przez komponenty elektryczne. Można rozpoznać takie aerozole po wydrukowanej na nich zawartości lub umieszczonym symbolu płomienia.
- W przypadku urządzeń zamykanych na klucz nie przechowywać klucza w pobliżu urządzenia i w miejscu dostępnym dla dzieci.
- Urządzenie jest przeznaczone do użytkowania w zamkniętych pomieszczeniach. Nie użytkować urządzenia na wolnym powietrzu lub w obszarach wilgotnych i narażonych na bryzgi wody.
- Oświetlenie diodowe LED w urządzeniu służy do oświetlenia wnętrza urządzenia. Nie jest ono przeznaczone do oświetlania pomieszczenia.

## Spis treści

Wskazówki bezpieczeństwa i ostrzeżenia .....	210
Wskazówka dot. usuwania odpadów .....	211
Klasa klimatyczna .....	211
Baza danych EPREL: .....	211
Symbole na urządzeniu: .....	211
Zakres zastosowania urządzenia .....	212
Opis urządzenia .....	212
Pole obsługowe .....	213
Szybki dostęp do informacji .....	213
Włączanie urządzenia .....	213
Zmiana języka i jednostki temperatury .....	213
Główne menu .....	214
Nastawienie temperatury w części chłodziarkowej .....	214
Zmiana temperatury w części BioFresh-Plus .....	215
SuperCool .....	215
PartyMode .....	216
HolidayMode .....	216
SabbathMode .....	217
Wyłączenie urządzenia .....	217
Komunikat o konserwacji .....	218
Potwierdzenie konserwacji .....	218
Menu nastawień .....	219
SmartDeviceBox (nie dotyczy każdego kraju) .....	221
Opis wyświetlacza SmartDevice .....	221
Komunikaty alarmowe .....	222
Oświetlenie wewnętrzne .....	222
Wyposażenie .....	223
Dozownik wody .....	223
Część BioFresh .....	224
Część BioFresh-Plus .....	224
Czyszczenie .....	225
Menu konserwacji .....	226
Konserwacja .....	227
Funkcje dodatkowe .....	230
Oszczędzanie energii .....	234
Zakłócenia .....	234
Czasowe wyłączenie urządzenia .....	234

### **NIEBEZPIECZEŃSTWO!**

Niebezpieczeństwo oznacza bezpośrednio niebezpieczną sytuację, która może prowadzić do poważnych obrażeń lub śmierci, jeśli się jej nie uniknie.

### **OSTRZEŻENIE!**

Ostrzeżenie oznacza niebezpieczną sytuację, która może prowadzić do śmierci lub poważnych obrażeń, jeśli się jej nie uniknie.

### **OSTROŻNIE!**

Ostrożnie oznacza potencjalnie niebezpieczną sytuację, która może prowadzić do niewielkich lub umiarkowanych obrażeń, jeśli się jej nie uniknie.

### **WAŻNA WSKAZÓWKA**

Tutaj znajdują się informacje, które są szczególnie istotne dla sprawnego instalacji i obsługi.

## Wskazówka dot. usuwania odpadów

Urządzenie zawiera wartościowe materiały. Należy je utylizować oddzielnie od niesortowanych odpadów domowych. Zużyte urządzenia należy utylizować w sposób właściwy i fachowy, zgodnie z przepisami i ustawami obowiązującymi w danym kraju.



Podczas transportu zużytego urządzenia w celu jego utylizacji nie dopuścić do uszkodzenia obiegu chłodniczego, aby znajdujący się w nim czynnik chłodniczy (informacje na tabliczce znamionowej) oraz olej nie mogły wydostawać się w niekontrolowany sposób.

- Urządzenie należy doprowadzić do stanu nieużywalności.
- Wyjąć wtyczkę z gniazda sieciowego.
- Przeciąć przewód przyłączeniowy.

### **OSTRZEŻENIE**

Niebezpieczeństwo uduszenia materiałami opakowania i folią! Nie pozwól dzieciom na zabawę materiałami opakowania. Materiał opakowania należy oddać w najbliższym punkcie zbiórki surowców wtórnych.

## Klasa klimatyczna

Klasa klimatyczna wskazuje w jakich temperaturach pomieszczenia może być użytkowane urządzenie, aby zapewnić osiągnięcie maksymalnej wydajności chłodzenia.

Klasę klimatyczną wskazano na tabliczce znamionowej.

Rozmieszczenie tabliczki znamionowej wskazano w rozdziale **Opis urządzenia**.

Klasa klimatyczna	Temperatura pomieszczenia
SN	+10°C do +32°C
N	+16°C do +32°C
ST	+16°C do +38°C
T	+16°C do +43°C
SN-ST	+10°C do +38°C
SN-T	+10°C do +43°C

**Nie użytkować urządzenia poza wskazanymi temperaturami pomieszczenia!**



## Baza danych EPREL:

Od 1 marca 2021 r. informacje na temat etykietowania energetycznego i wymogów dotyczących ekoprojektu można znaleźć w europejskiej bazie danych o produktach (EPREL). Dostęp do bazy danych o produktach można uzyskać pod następującym linkiem: <https://eprel.ec.europa.eu/>. Tutaj zostaną Państwo poproszeni o wprowadzenie identyfikatora modelu. Identyfikator modelu można znaleźć na tabliczce znamionowej.

### **WAŻNA WSKAZÓWKA**

Wszystkie typy i modele podlegają ciągłemu doskonaleniu. Producent zastrzega sobie prawo do wprowadzania zmian w kształcie, wyposażeniu i technologii.

## Symbole na urządzeniu:

	Symbol ten może się znajdować na sprężarce. Odnosi się do oleju umieszczonego w sprężarce i wskazuje na następujące niebezpieczeństwo: Może być śmiertelny w przypadku połknięcia i przedostania się do dróg oddechowych. Wskazówka ta jest istotna jedynie w przypadku recyklingu. Brak niebezpieczeństwa w trakcie normalnej eksploatacji.
	Symbol ten znajduje się na sprężarce i wskazuje na zagrożenie związane z substancjami palnymi. Nie usuwać naklejki.
	Taka lub podobna naklejka może znajdować się z tyłu urządzenia. Wskazuje ona, że na drzwiach i/lub w obudowie znajdują się próżniowe panele izolacyjne (VIP) lub panele perlitowe. Wskazówka ta jest istotna jedynie w przypadku recyklingu. Nie usuwać naklejki.

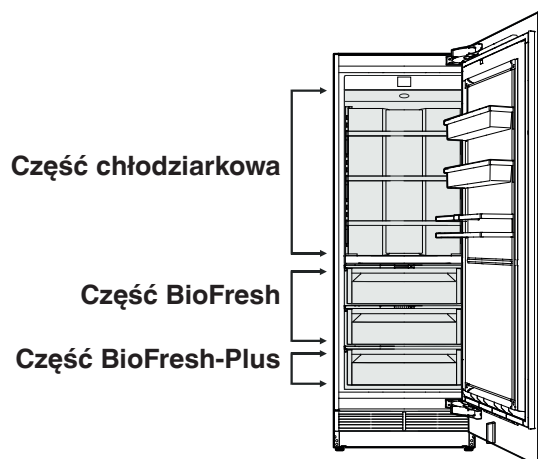
## Zakres zastosowania urządzenia

Urządzenie jest przeznaczone wyłącznie do chłodzenia produktów spożywczych w środowisku domowym lub podobnym.

Zalicza się do tego np. użytkowanie

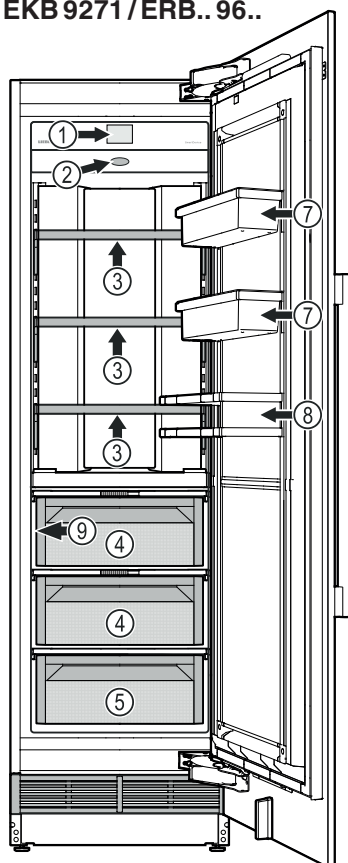
- w kuchenkach dla personelu, pensjonatach ze śniadaniem,
- przez gości w domach gościnnych, hotelach, motelach i na innych kwaterach,
- w ramach cateringu i podobnych usług świadczonych przez handel hurtowy.

Urządzenia używać wyłącznie w ramach gospodarstwa domowego. Każde inne zastosowanie jest niedopuszczalne. Urządzenie nie jest przeznaczone do przechowywania i chłodzenia leków, osocza krwi, preparatów laboratoryjnych oraz innych materiałów i produktów wymienianych w dyrektywie dotyczącej produktów medycznych 2007/47/WE. Użytkowanie urządzenia niezgodne z przeznaczeniem może doprowadzić do uszkodzenia lub zepsucia się przechowywanych towarów. Ponadto urządzenie nie jest przeznaczone do pracy w obszarach zagrożonych wybuchem.

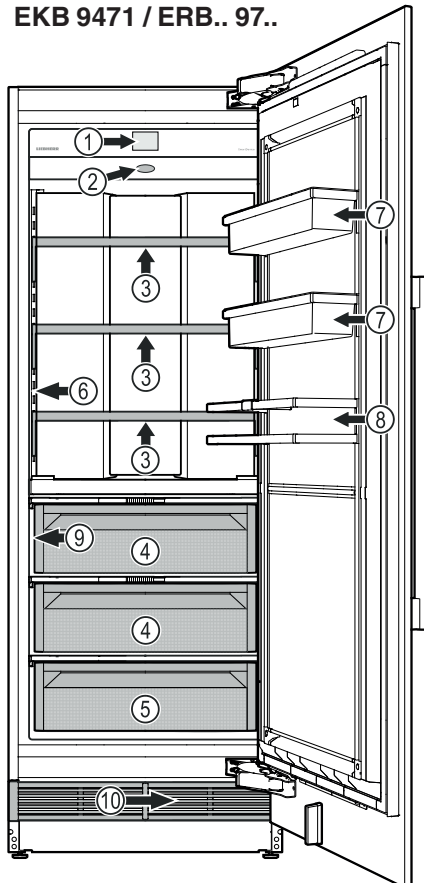


## Opis urządzenia

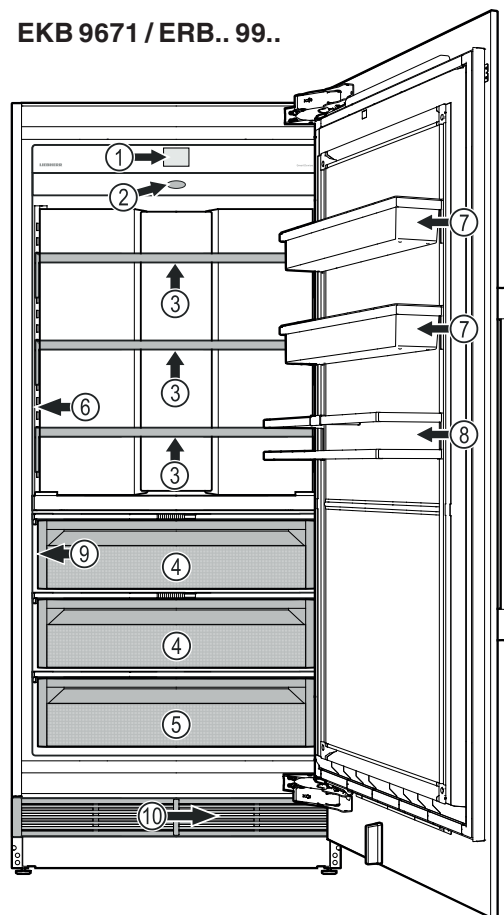
EKB 9271 / ERB.. 96..



EKB 9471 / ERB.. 97..



EKB 9671 / ERB.. 99..

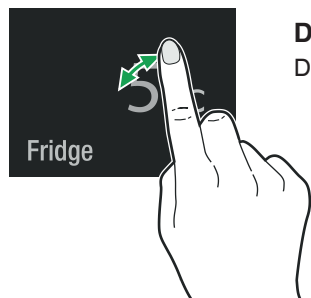


- |   |  |
|---|--|
| <ul style="list-style-type: none"> <li>(1) Pole obsługowe</li> <li>(2) Filtr powietrza</li> <li>(3) Regulowane półki (maks. 20 kg)</li> <li>(4) Szuflady BioFresh. Temperatura ok. 0°C. Do przechowywania suchych lub pakowanych produktów spożywczych w niskiej wilgotności powietrza, do przechowywania nieopakowanych produktów spożywczych o wysokiej zawartości wilgoci w wysokiej wilgotności powietrza.</li> </ul> | <ul style="list-style-type: none"> <li>(5) Szuflada BioFresh-Plus. Do przechowywania suchych lub pakowanych produktów spożywczych w temperaturze 0°C, owoców morza w -2°C.</li> <li>(6) Dozownik wody</li> <li>(7) Regulowane półki osadzone na drzwiach</li> <li>(8) Półka na butelki</li> <li>(9) Tabliczka znamionowa (za szufladą po lewej stronie)</li> <li>(10) Filtr wody (za kratką wentylacyjną)</li> </ul> |
|---|--|

EKB 9271 / ERB.. 96.. (maks. 20 kg)  
 EKB 9471 / ERB.. 97.. (maks. 25 kg)  
 EKB 9671 / ERB.. 99.. (maks. 30 kg)

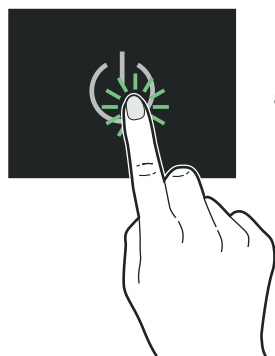
## Pole obsługowe

Trzy różne czynności związane z obsługą pola obsługowego.



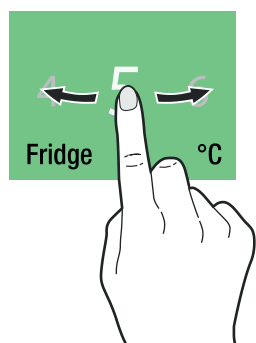
### Dotknąć

Dotknąć, aby aktywować funkcje.



### Nacisnąć

Nacisnąć przez ok. 2 sekundy, aby aktywować funkcje.

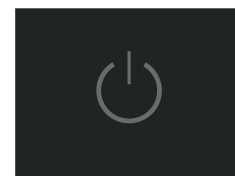


### Przesunąć

Przesunąć w prawo lub w lewo, aby nawigować się po menu lub wyszukiwać wartości.

## Włączanie urządzenia

Dotknąć



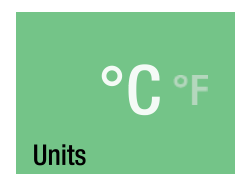
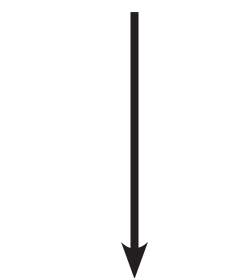
Przesunąć do języka i dotknąć



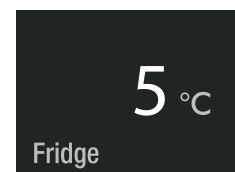
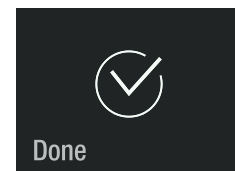
### Dostępne języki:

- niemiecki
- portugalski (Brazylia)
- francuski
- hiszpański
- włoski
- angielski (GB)
- angielski (US)
- chiński
- rosyjski

Przesunąć do żądanej jednostki temperatury i dotknąć



Dotknąć, aby potwierdzić lub przesunąć w prawo, aby ponownie zmienić poprzednie nastawienia.



## Szybki dostęp do informacji

(tylko modele z oznaczeniem ERB.. ....)



## Zmiana języka i jednostki temperatury

Dla przyszłych zmian języka i jednostki temperatury, urządzenie należy wyłączyć i włączyć ponownie (nie zostaną usunięte nastawienia klienta).

## Główne menu

Nawigacja po głównym menu. Dostępne są następujące funkcje.

 <p>Fridge</p>	Wskaźnik temperatury w komorze chłodniczej i nastawienie temperatury.
 <p>BioFresh-Plus</p>	Wskaźnik temperatury i nastawienie temperatury części BioFresh-Plus.
 <p>SuperCool</p>	Dla maksymalnego chłodzenia z ograniczeniem czasu i automatycznym powrotem do trybu normalnej pracy.
 <p>PartyMode</p>	Dla stałego maksymalnego chłodzenia.
 <p>HolidayMode</p>	Urządzenie przełącza w energooszczędny tryb pracy; temperatura w części chłodziarkowej wzrasta do 15°C.
 <p>SabbathMode</p>	Tryb pracy urządzenia w szabat i święta. Odpowiada certyfikatu koszerności STAR-K.
 <p></p>	Włączanie i wyłączenie urządzenia.
 <p>Maintenance</p>	Opisuje, jak wymienić filtry, jak czyścić dozownik wody i filtr pyłowy.
 <p>Setup</p>	Umożliwia nastawienie jasności ekranu i zawiera informacje o urządzeniu (numer serwisowy, nazwa modelu, numer urządzenia).

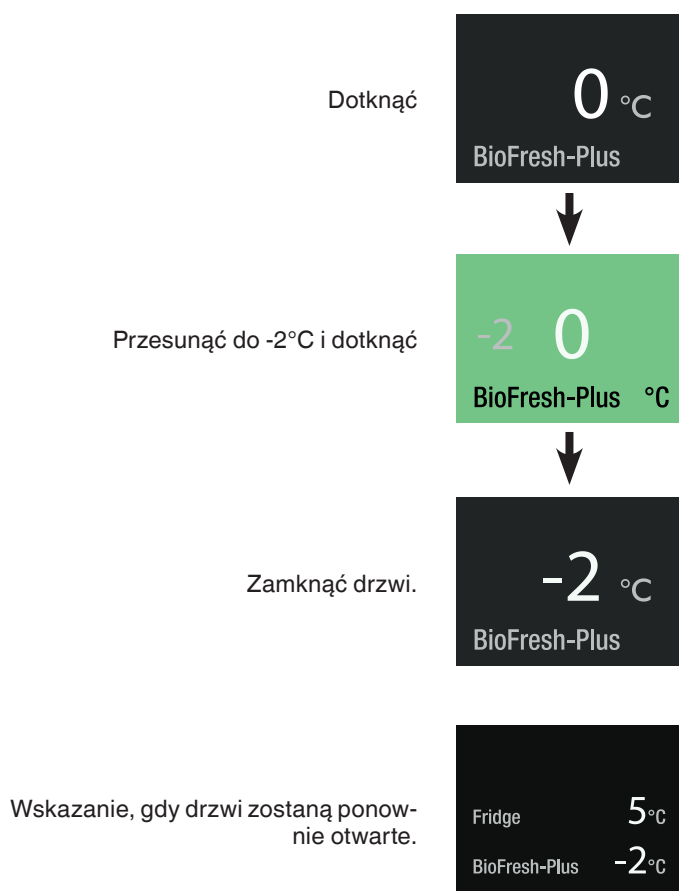
## Nastawienie temperatury w części chłodziarkowej

Domyślne nastawienie to 3°C.



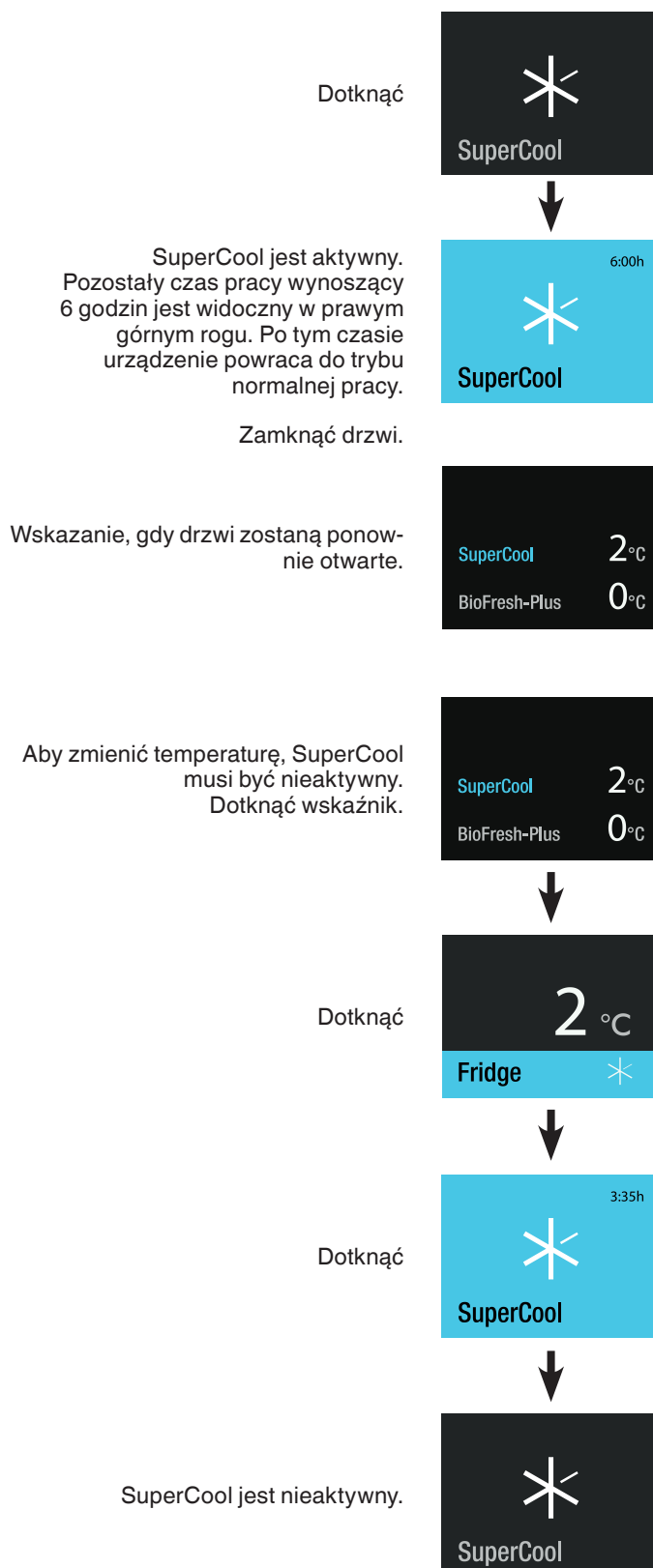
## Zmiana temperatury w części BioFresh-Plus

Domyślne nastawienie to 0°C.



## SuperCool

Aktywować SuperCool, jeśli duże ilości produktów spożywczych mają się szybko schłodzić. Ustawiona temperatura wynosi 2°C.



## PartyMode

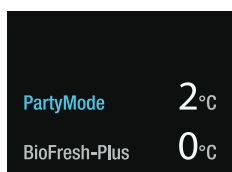
Gdy potrzebna jest duża ilość zimnych potraw lub napojów: umieścić potrawy i napoje w urządzeniu dzień wcześniej i aktywować tryb PartyMode.



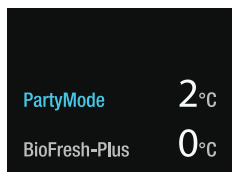
Aktywny jest tryb PartyMode.  
Należy go ręcznie dezaktywować.  
Zamknąć drzwi.



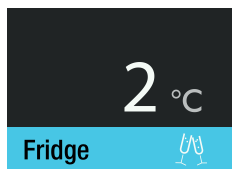
Wskazanie, gdy drzwi zostaną ponownie otwarte.  
Wskaźnik temperatury w części chłodziarkowej miga.



Aby zmienić temperaturę, tryb PartyMode musi być nieaktywny.  
Dotknąć wskaźnik.



Dotknąć



Dotknąć

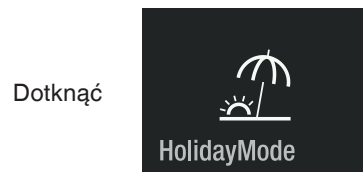


Patrz rozdział **Nastawienie temperatury w części chłodziarkowej.**

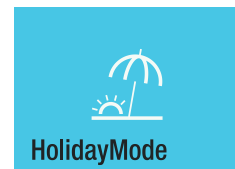


## HolidayMode

Przed planowaną dłuższą nieobecnością należy zużyć wszystkie produkty spożywcze, które znajdują się w lodówce i włączyć tryb HolidayMode. Dzięki temu zagwarantuje się, że we wnętrzu urządzenia nie pojawią się nieprzyjemne zapachy, nawet gdy drzwi urządzenia pozostaną zamknięte. (Temperatura w części chłodziarkowej wzrasta do 15°C.)

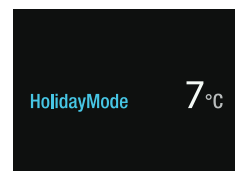


Tryb HolidayMode jest aktywny.  
Zamknąć drzwi.

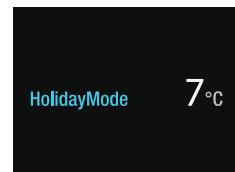


Wskazanie, gdy drzwi zostaną ponownie otwarte.

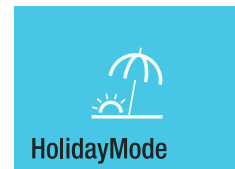
Aktualna temperatura w komorze chłodziarkowej jest wyświetlana na wyświetlaczu.



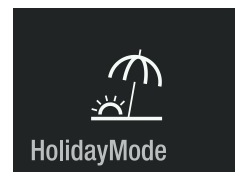
Aby dezaktywować tryb HolidayMode, dotknąć wyświetlacz.



Dotknąć



Tryb HolidayMode jest nieaktywny.

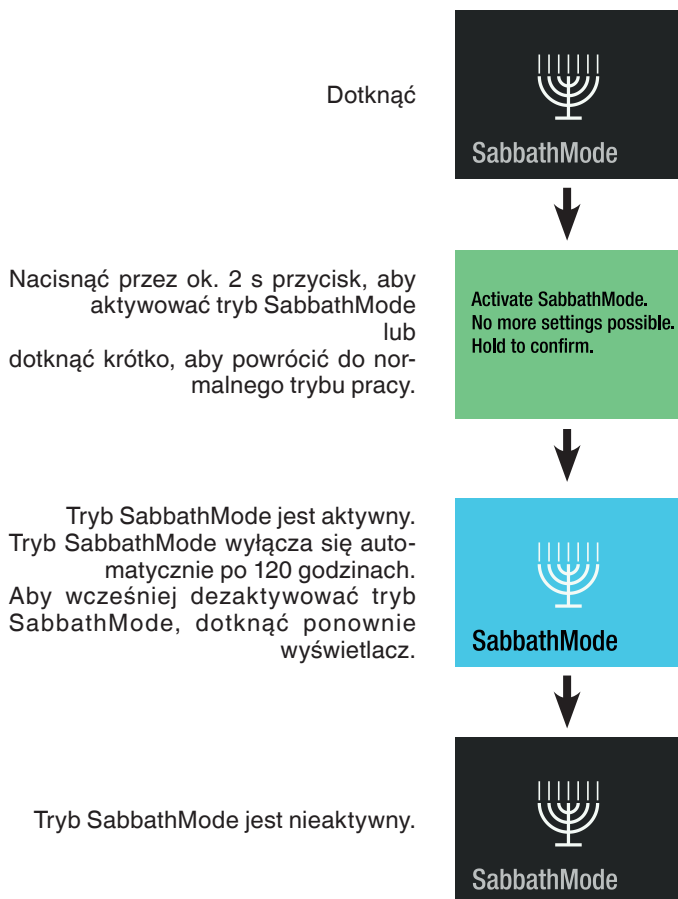




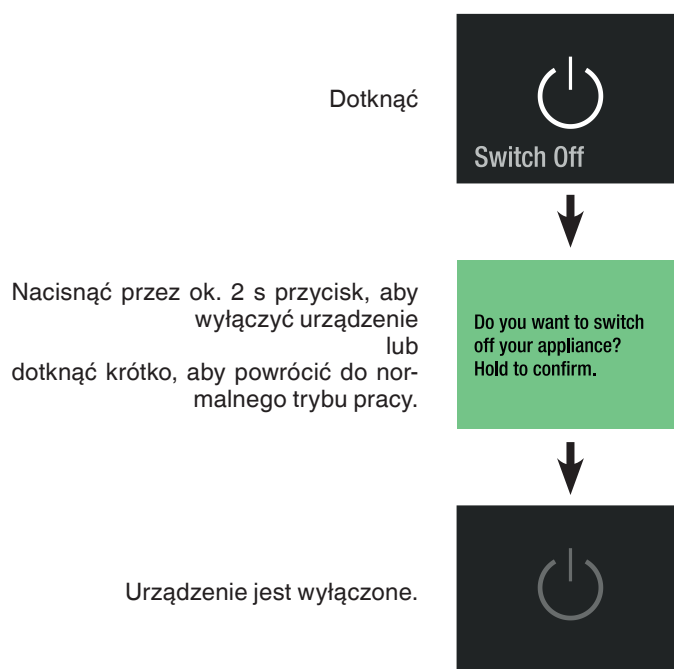
## SabbathMode

Gdy tryb SabbathMode jest aktywny, niektóre funkcje elektroniki są wyłączone, aby odpowiadać certyfikatu koszerności STAR-K.

- Oświetlenie pozostaje wyłączone.
- Wentylator chłodzący pozostaje w aktualnym stanie: jeśli jest włączony, pozostaje włączony, jeśli jest wyłączony, pozostaje wyłączony.
- Brak alarmu otwartych drzwi.
- Brak alarmu temperatury.
- Cykle rozmrażania są niezależne od liczby i długości otworów drzwiowych.
- Po przerwie w dostawie prądu urządzenie powraca do trybu SabbathMode.

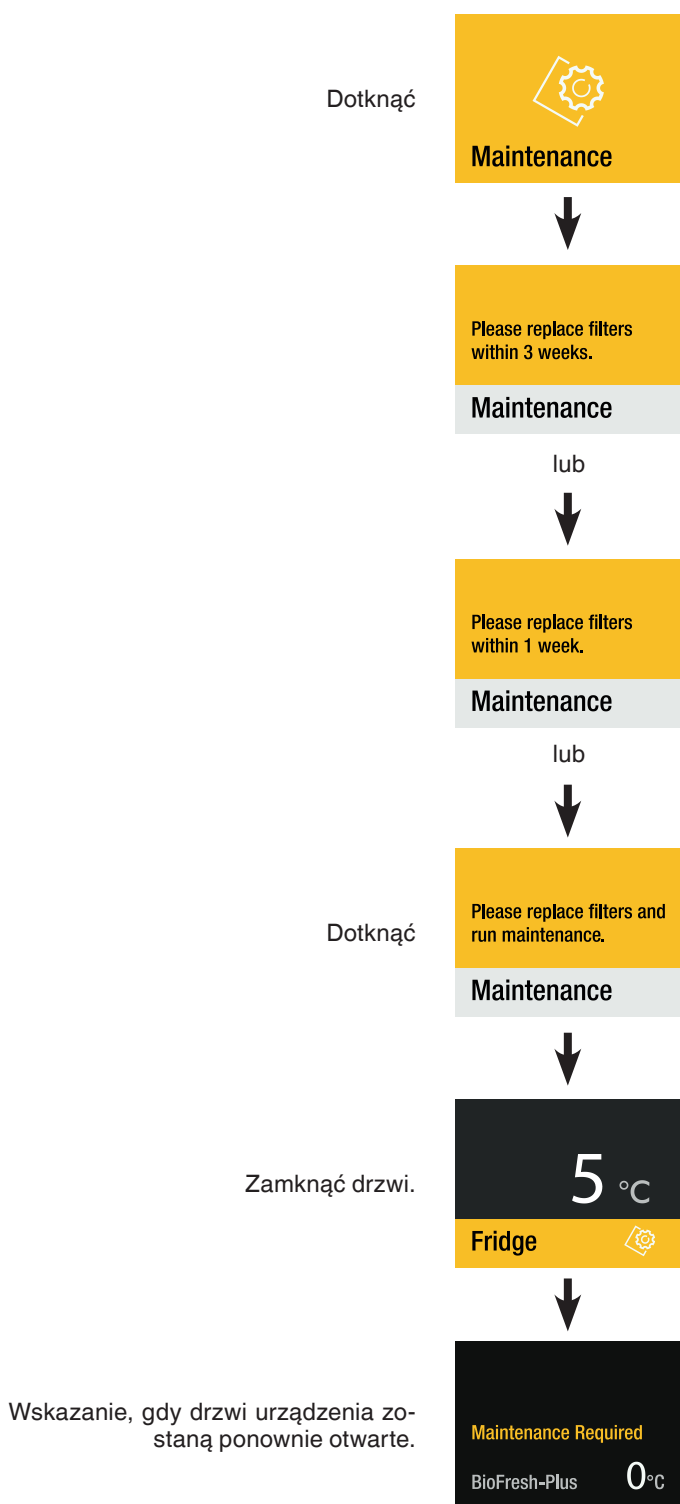


## Wyłączenie urządzenia



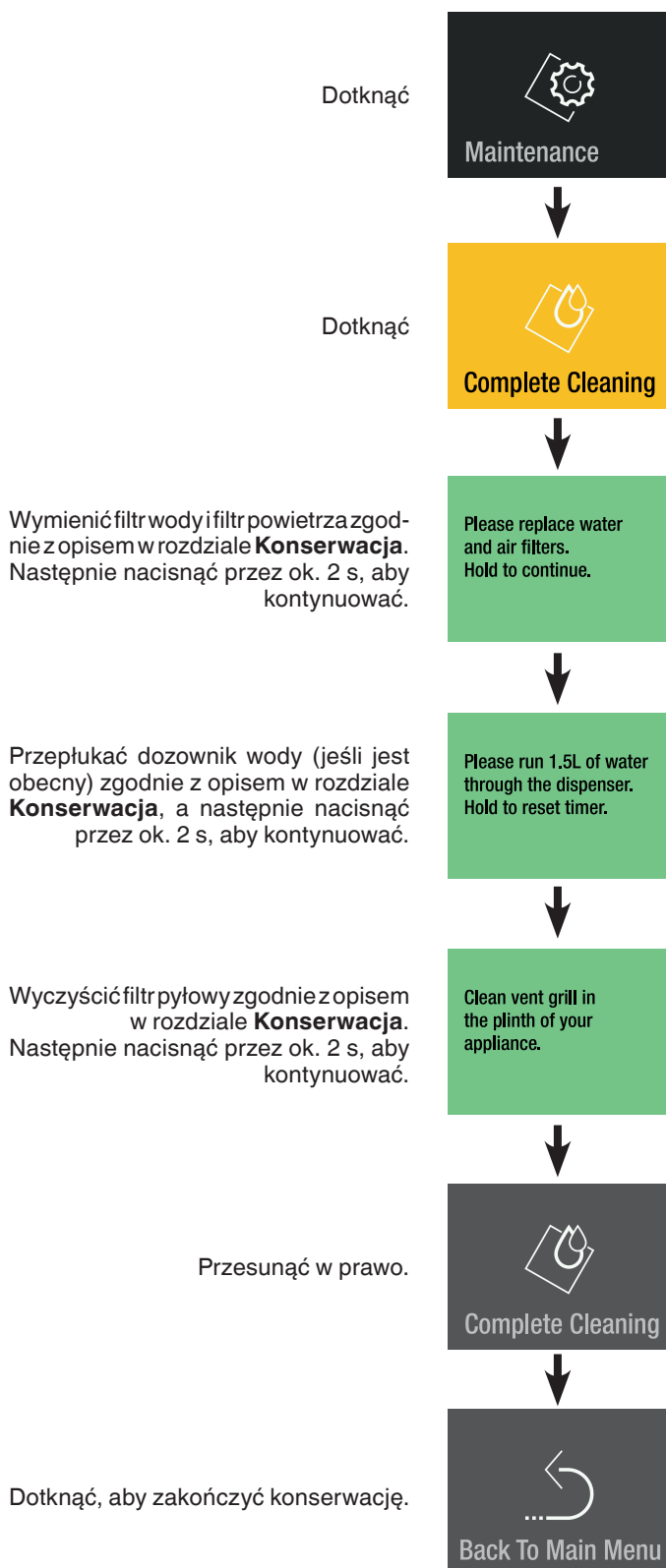
## Komunikat o konserwacji

Komunikat o konserwacji emitowany jest w regularnych odstępach czasu podczas pracy urządzenia (6 miesięcy). Filtry należy wymienić. Dozownik wody (jeśli jest obecny) należy przepłukać. Filtr pyłowy należy wyczyścić.



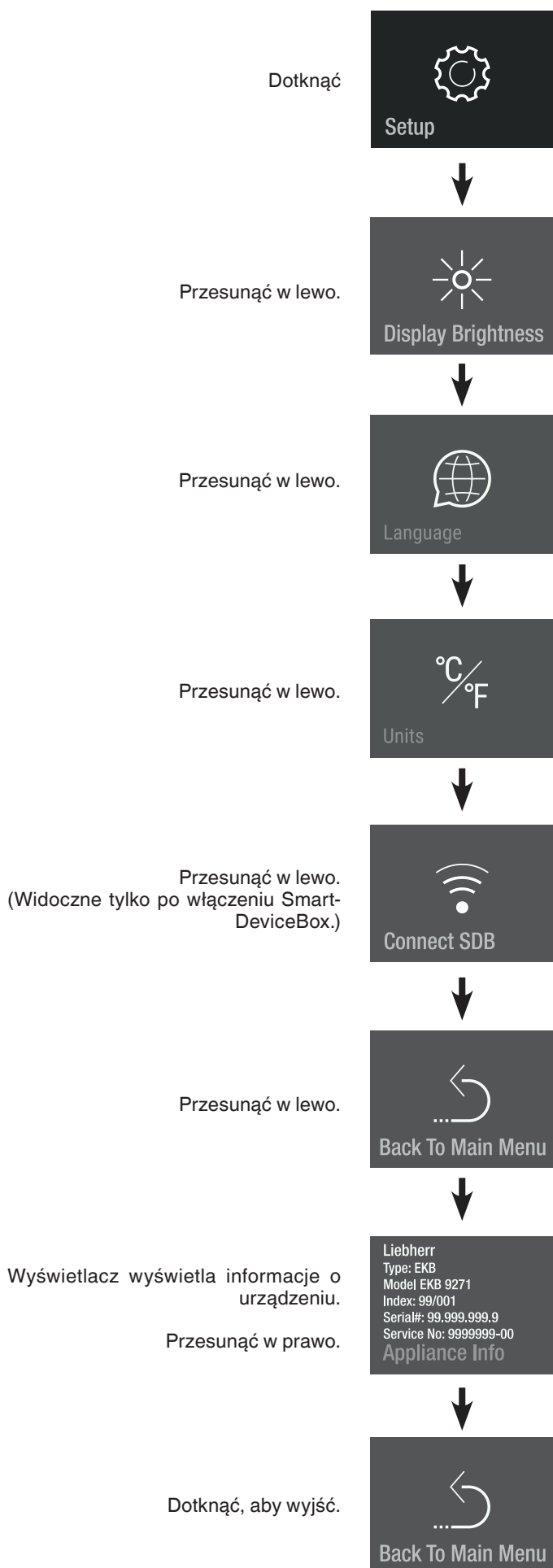
Zaopatrzyć się w filtr wody i filtr powietrza u sprzedawcy i przeprowadzić konserwację.

## Potwierdzenie konserwacji

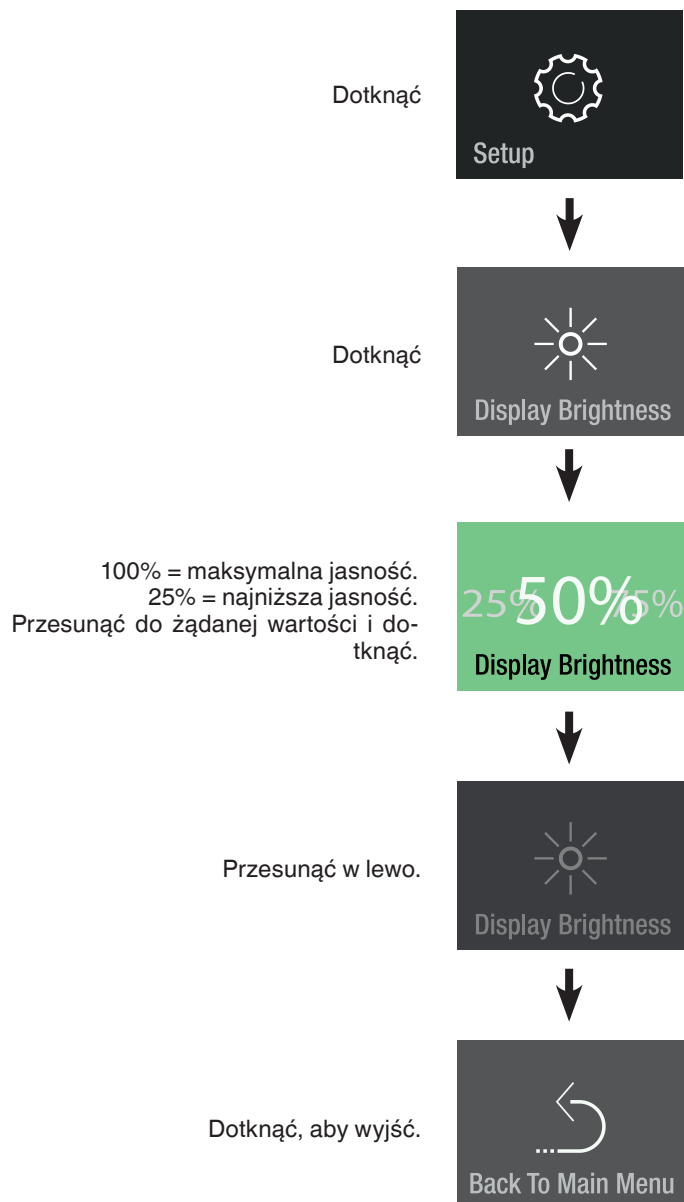


## Menu ustawień

Zawiera nastawienie jaskrawości wyświetlacza, język, jednostki, aktywację SmartDeviceBox i informacje o urządzeniu.

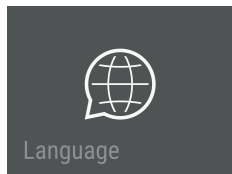


## Jaskrawość wyświetlacza

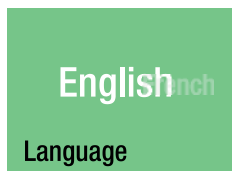


## Język

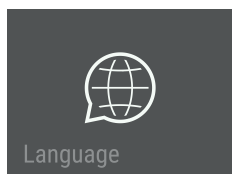
Dotknąć



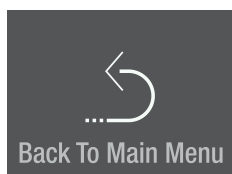
Przesunąć do języka i dotknąć



Przesunąć dwa razy w lewo.



Dotknąć, aby wyjść.

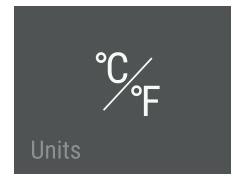


### Dostępne języki:

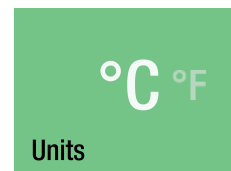
- niemiecki
- portugalski (Brazylia)
- francuski
- hiszpański
- włoski
- angielski (GB)
- angielski (US)
- chiński
- rosyjski

## Jednostki

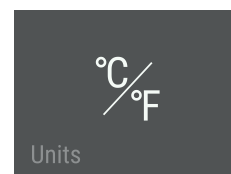
Dotknąć



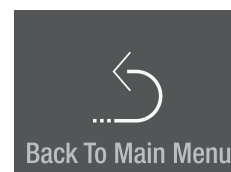
Przesunąć do żądanej jednostki temperatury i dotknąć



Przesunąć w lewo.



Dotknąć, aby wyjść.



## SmartDeviceBox (nie dotyczy każdego kraju)

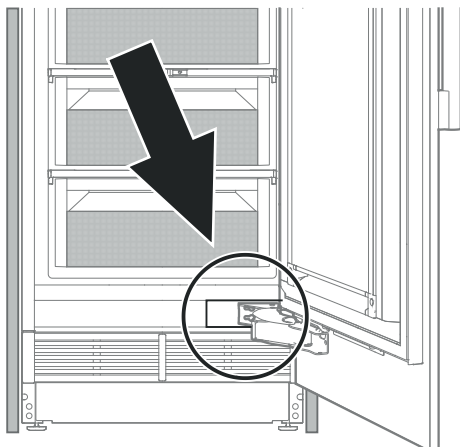
Urządzenie jest przygotowane do integracji z systemem Smart Home i usług rozszerzonych.

Dalsze informacje na temat dostępności i wymagań, a także poszczególnych możliwości są dostępne na stronie internetowej [smartdevice.liebherr.com](http://smartdevice.liebherr.com).



Pobrać aplikację "SmartDevice" na mobilne urządzenie końcowe.

Uruchomić aplikację na mobilnym urządzeniu końcowym i postępować zgodnie z instrukcjami.



**Funkcje SmartDevice nie są dostępne we wszystkich krajach.**

## Opis wyświetlacza SmartDevice

SmartDeviceBox jest włożony.

Hold to configure now.

SDB Inserted

Wskazanie do rozpoczęcia połączenia WLAN.



Connect SDB

Symbol miga.

Trwa nawiązywanie połączenia z siecią WLAN.



SDB Connecting

Wyświetlane są informacje logowania do routera.

Router\_0123456789  
01234567890123456

Connecting to:

Urządzenie jest podłączone do sieci WLAN.



SDB Connected

Zresetowanie połączenia.

Reset SDB connection?  
Hold to reset.

Ten komunikat informuje o problemach z routerem lub Internetem.



No Connection

## Komunikaty alarmowe

### Alarm otwartych drzwi

Drzwi urządzenia były otwarte przez ponad 180 sekund.

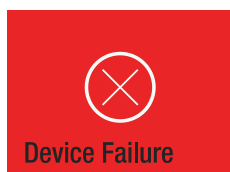
**Czynność**  
Zamknąć drzwi.



### Alarm błędu elektroniki

Błąd elektroniki.

Dotknąć

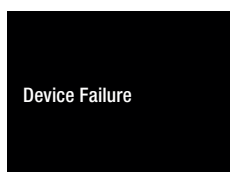


**Czynność**  
Skontaktować się z serwisem technicznym i zgłosić wyświetlony kod błędu.

Dotknąć



Dotknąć

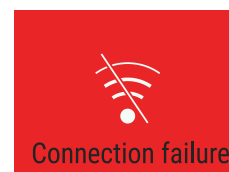


Nacisnąć przez ok. 2 sekundy, aby ponownie odczytać kod błędu.



### Błąd połączenia

Dotknąć

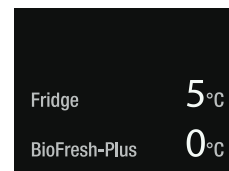


**Czynność**  
Skontaktować się z serwisem technicznym i zgłosić wyświetlony kod błędu.

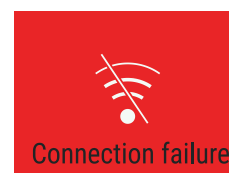
Dotknąć



Połączenie zostało zdezaktywowane.  
Nie jest konieczne zmienianie położenia chłodzonych produktów.



W menu nadal wyświetlany jest błąd połączenia, dopóki nie zostanie on usunięty przez serwis techniczny.



### Oświetlenie wewnętrzne

Oświetlenie wewnętrzne znajduje się po lewej i prawej stronie w komorze chłodniczej i na górze w części BioFresh. Włącza się, gdy drzwi urządzenia zostają otwarte.

**Intensywność oświetlenia diodowego LED odpowiada klasie promieniowania laserowego 1/1M.**

#### WAŻNA WSKAZÓWKA

Oslonę oświetlenia wolno zdejmować wyłącznie pracownikowi serwisu technicznego.



**OSTROŻNIE!**

**Może to doprowadzić do uszkodzenia wzroku.**

**W przypadku usunięcia osłony nie wolno patrzeć na źródła światła z bezpośredniej bliskości przez soczewki optyczne.**

Oświetlenie	
Klasa efektywności energetycznej <sup>1</sup>	Źródło światła
Ten produkt zawiera źródła światła o klasie efektywności energetycznej G	Dioda LED
<sup>1</sup> Urządzenie może zawierać źródła światła o różnych klasach efektywności energetycznej. Najniższa klasa efektywności energetycznej jest wskazana.	

## Wyposażenie

W razie potrzeby przestawić na wysokość półki i półki osadzone na drzwiach.



**Ryzyko obrażeń i uszkodzenia.**

**Nie próbować przenosić półki ani półki osadzonej na drzwiach ze znajdującymi się na nich produktami spożywczymi.**

**Przestawiać tylko pustą półkę lub półkę osadzoną na drzwiach.**

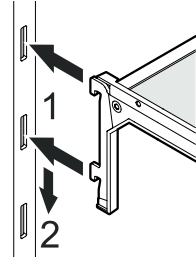
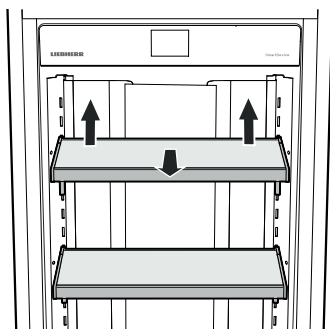
### Przestawienie półek

### Wyjmowanie

Podnieść półkę i wyjąć.

### Wkładanie

Włożyć haczyki półki na żądanej wysokości do otworów w listwie z występami i nacisnąć w dół.



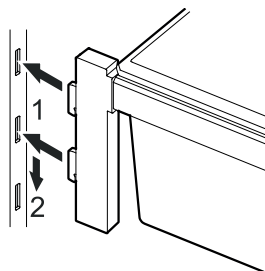
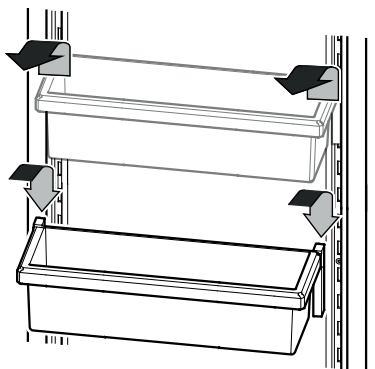
### Przestawienie półki osadzonej na drzwiach

### Wyjmowanie

Podnieść półkę osadzoną na drzwiach i wyjąć.

### Wkładanie

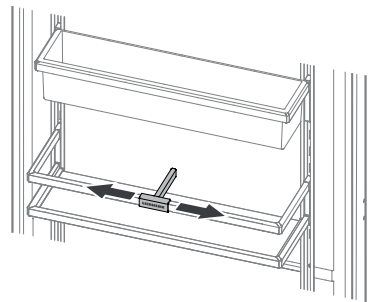
Włożyć haczyki półki osadzonej na drzwiach na żądanej wysokości do otworów w listwie z występami i nacisnąć w dół.



## Przegrodka półki

Butelki można chronić przed przewróceniem podczas otwierania i zamykania drzwi.

Przesunąć przegrodkę półki do żądanej pozycji.



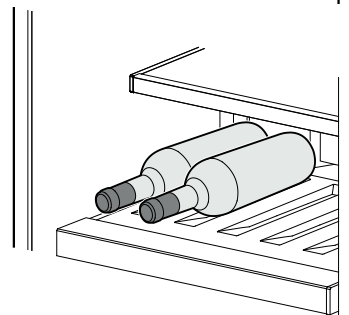
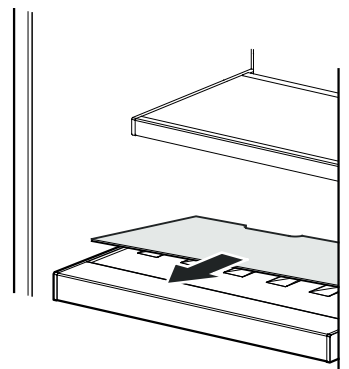
## Półka na butelki

Półkę umieszczoną ponad szufladami BioFresh można wykorzystać do poziomego przechowywania butelek.

Wyjąć szklaną półkę.

### WAŻNA WSKAZÓWKA

Podczas przechowywania wysokich butelek (większych niż 230 mm), półka na butelki musi zostać przesunięta do wyższej pozycji, aby uniknąć kolizji.

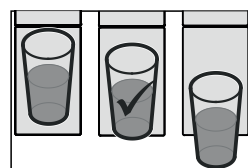
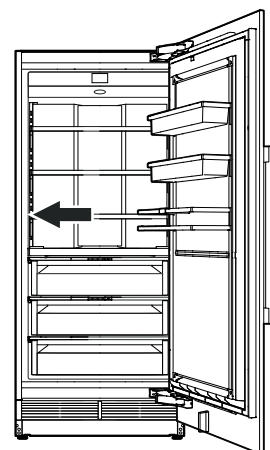
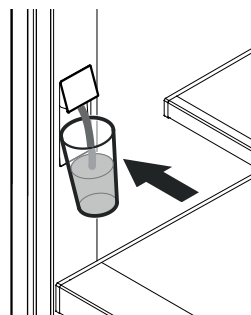


## Dozownik wody

(tylko modele EKB 9471 / ERB.. 97.., EKB 9671 / ERB.. 99..)

Szklankę do picia przycisnąć do dolnej części dozownika. Górna część wysunie się, a woda wpłynie do szklanki.

(maks. czas uruchomienia 2 min → czas oczekiwania przed ponownym użyciem 4 min)



### Wskazówka

Temperatura wody zależy od ustawienia urządzenia i temperatury doprowadzanej wody.

## Część BioFresh

Część BioFresh umożliwia przechowywanie produktów spożywczych nawet trzykrotnie dłużej niż przy normalnym chłodzeniu.

Stała temperatura nieco powyżej 0°C i regulowana wilgotność powietrza zapewniają różne warunki optymalnego przechowywania produktów spożywczych.

Szuflada BioFresh spełnia wymagania komory chłodniczej zgodnie z EN 62552:2021.



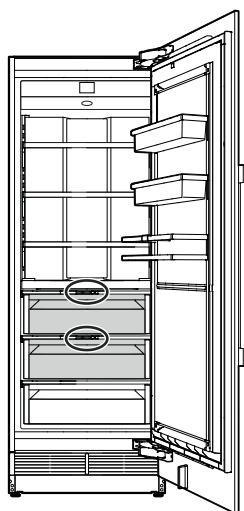
### Przesunięcie suwaka w prawo (nastawienie suche)

Odpowiednie do suchych lub pakowanych produktów spożywczych, takich jak produkty mleczne, mięso, ryby, kiełbaski.



### Przesunięcie suwaka w lewo (nastawienie wilgotne)

Odpowiednie dla nieopakowanych produktów spożywczych o wysokiej zawartości wilgoci, takich jak sałata, warzywa, owoce.



## Wskazówki

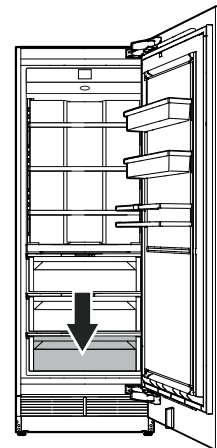
- Wilgotność powietrza w szufladach jest zależna od zawartości wilgoci w przechowywanych produktach, a także od częstości otwierania urządzenia.
- Stopień świeżości i jakość produktów spożywczych mają decydujący wpływ na długość przechowywania.
- Nieopakowane produkty spożywcze pochodzenia zwierzęcego i roślinnego przechowywać oddzielnie, powkladać posortowane do szuflad. Jeśli muszą być przechowywane razem ze względu na miejsce, przechowywać je w opakowaniach! Nie dopuszczać do bezpośredniego kontaktu różnych rodzajów mięsa, zawsze oddzielać je opakowaniem; zapobiega to przedwczesnemu zepsuciu się z powodu przenoszenia zarazków.
- Do części BioFresh nie należą: twarde ser, ziemniaki, warzywa wrażliwe na zimno, takie jak ogórki, bakłażany, awokado, pół dojrzałe pomidory, cukinia, wszystkie owoce tropikalne wrażliwe na zimno, takie jak ananasy, banany, grejpfruty, melony, mango, papaja itp.

## Część BioFresh-Plus

Ustawić temperaturę części BioFresh-Plus zgodnie z rodzajem przechowywanych produktów spożywczych. Patrz rozdział "Zmiana temperatury w części BioFresh-Plus".

Ustawić na 0°C (nastawienie fabryczne), aby przechowywać mięso, kiełbasę lub produkty mleczne. Te warunki przechowywania są takie same jak w części BioFresh z nastawieniem suchym.

Ustawić na -2°C do przechowywania ryb lub owoców morza. Czas przechowywania wynosi maksymalnie 3 dni.



**Czasy przechowywania (dni) dla produktów spożywczych w części BioFresh z nastawieniem suchym lub w części BioFresh-Plusz nastawieniem temperatury 0°C**

Drob	do 5
Mleko (świeże)	do 7
Wieprzowina, wołowina, dziczyzna, kiełbasa, wędliny	do 7
Masło, ser	do 30

**Czasy przechowywania (dni) produktów spożywczych w części BioFresh w nastawieniu wilgotnym**

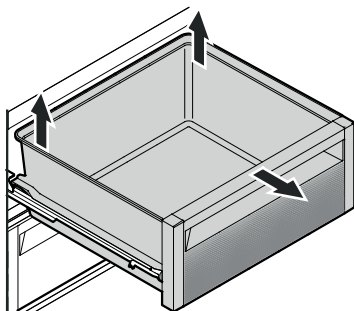
Wiosenna cebula, pieczarki, szpinak	do 7
Sałata, groszek	do 10
Szparagi, brokuły, kapusta pekińska, jarmuż, kalarepa, rzodkiewka	do 14
Kalafior, koper włoski, roszpunka, cykoria sałatowa, sałata lodowa, cykoria endywia	do 21
Brukselka, seler, cykoria, zioła	do 30
Por, kapusta włoska	do 60
Marchewki	do 150
Kapusta, czosnek	do 180
Maliny, truskawki	do 5
Jeżyny, figi (świeże)	do 7
Morele, jagody, wiśnie	do 14
Czarne i czerwone porzeczki, agrest, śliwki, rabarbar	do 21
Brzoskwinie	do 30
Daktyle (świeże)	do 60
Winogrona, pigwy	do 90
Kiwi, gruszki	do 120
Jabłka	do 180



## Czyszczenie

### ⚠ OSTRZEŻENIE!

- Aby uniknąć obrażeń na skutek porażenia prądem, przed czyszczeniem urządzenia wyjąć wtyczkę z gniazda sieciowego lub wyłączyć bezpiecznik.
- Aby uniknąć obrażeń lub uszkodzeń, nie stosować urządzeń do czyszczenia gorącą parą do czyszczenia urządzenia.
- Aby zapobiec zawarciom elektrycznym należy podczas czyszczenia urządzenia zadbać, aby woda użyta do czyszczenia nie wniknęła do układów elektrycznych. Nie używać gąbki lub ściereczki, która jest zbyt mokra.
- Wymagane jest regularne czyszczenie powierzchni stykających się z żywnością oraz łatwo dostępnych elementów systemu odpływowego!
- Po 5 dniach nieużywania wyczyścić lub przepłukać system wody, patrz rozdział „Menu konserwacji“.
- Wyjąć produkty spożywcze z urządzenia i przechować je w chłodnym miejscu.
- Wyjąć półki i półki osadzone na drzwiach. Patrz rozdział **Wyposażenie**.



- Wyjąć szuflady Bio-Fresh. →

Całkowicie wysunąć szufladę, unieść ją z tyłu i wyjąć.

- Wyczyścić wnętrze oraz elementy wyposażenia letnią wodą i niewielką ilością płynu do mycia naczyń.

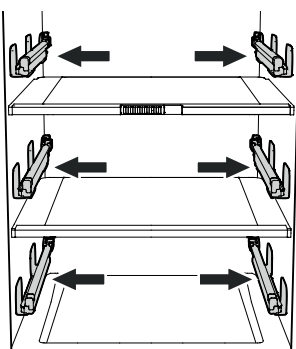
### WAŻNA WSKAZÓWKA

Nie używać szorujących/drapających gąbek, koncentratów detergentów i nigdy nie piaskować, nie chlorować, nie używać kwaśnych środków czyszczących lub rozpuszczalników chemicznych.

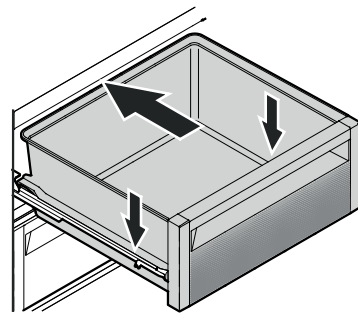
- Szyny wysuwane należy czyścić tylko lekko wilgotną szmatką. →

### WAŻNA WSKAZÓWKA

Woda użyta do czyszczenia nie może dostać się do przewodniczących szyn.



- Wszystko wytrzeć dokładnie do sucha ściereczką.
- Nie dopuścić do uszkodzenia tabliczki znamionowej umieszczonej we wnętrzu urządzenia, nie usuwać tej tabliczki - zawiera ona ważne wskazówki dla serwisu technicznego.



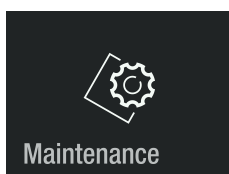
- Włożyć szuflady BioFresh.

Wysunąć całkowicie szyny wysuwane. Umieścić szufladę na szynach i wsunąć całkowicie.

- Wymienić wszystkie części i włożyć produkty spożywcze z powrotem. Patrz rozdział **Wyposażenie**.
- Włączyć urządzenie.

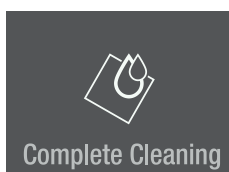
## Menu konserwacji

Konserwację można przeprowadzać niezależnie od określonych regularnych interwałów. Menu konserwacji zawiera następujące kroki.



### Całkowite czyszczenie

Do pełnej konserwacji urządzenia.



Please replace water and air filters.  
Hold to continue.

Please run 1.5L of water through the dispenser.  
Hold to reset timer.

Clean vent grill in the plinth of your appliance.

### Czyszczenie dozownika wody

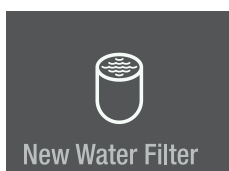
Do przerwania dopływu wody, aby wyczyścić wylot dozownika wody.



Please clean water dispenser.  
Hold to activate water dispenser.

### Nowy filtr wody

Do płukania i resetowania interwału konserwacji.

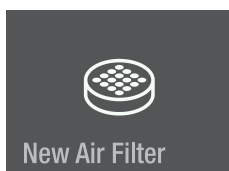


Please replace water filter.  
Hold To continue.

Please run 1.5L of water through the dispenser.  
Hold to reset timer.

### Nowy filtr powietrza

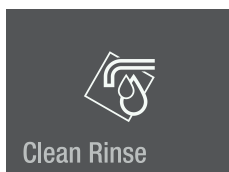
Aby zresetować interwał konserwacji.



Please replace air filter.  
Hold to reset timer.

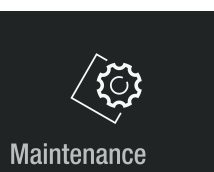
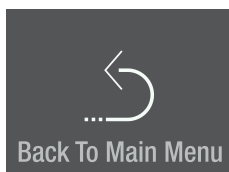
### Czyszczenie płukania

Do płukania dozownika wody, gdy nie był używany przez dłuższy czas.



Please run 1.5L of water through the dispenser.

Powrót do menu głównego.



## Konserwacja

### Nowy filtr wody

(tylko modele EKB 9471 / ERB.. 97.., EKB 9671 / ERB.. 99..)

Wbudowany filtr wody pochłania osady w wodzie i zmniejsza smak chloru.

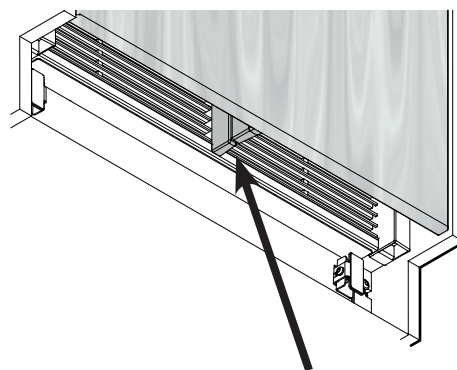
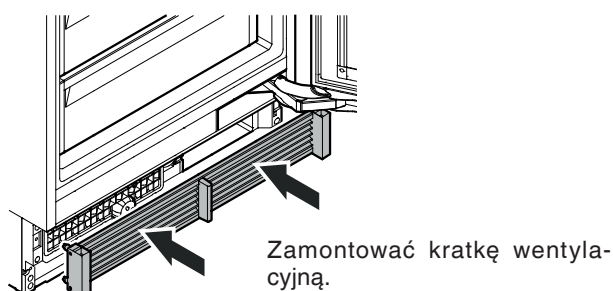
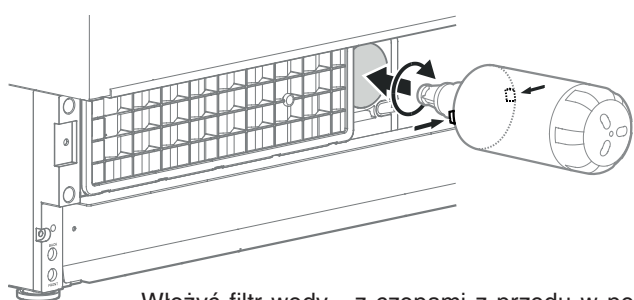
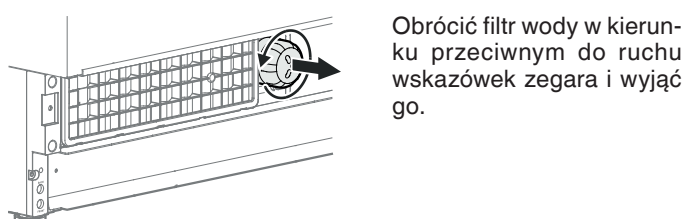
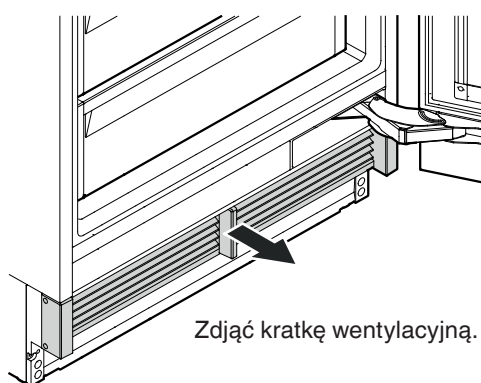
### WAŻNA WSKAZÓWKA

Aby uniknąć zmniejszenia przepływu wody w dozowniku wody, filtr wody należy wymieniać co najmniej zgodnie z określonymi interwałami konserwacji.

Jeśli przepływ zostanie zauważalnie zmniejszony, filtr wody należy wymienić wcześniej.

### Wskazówka

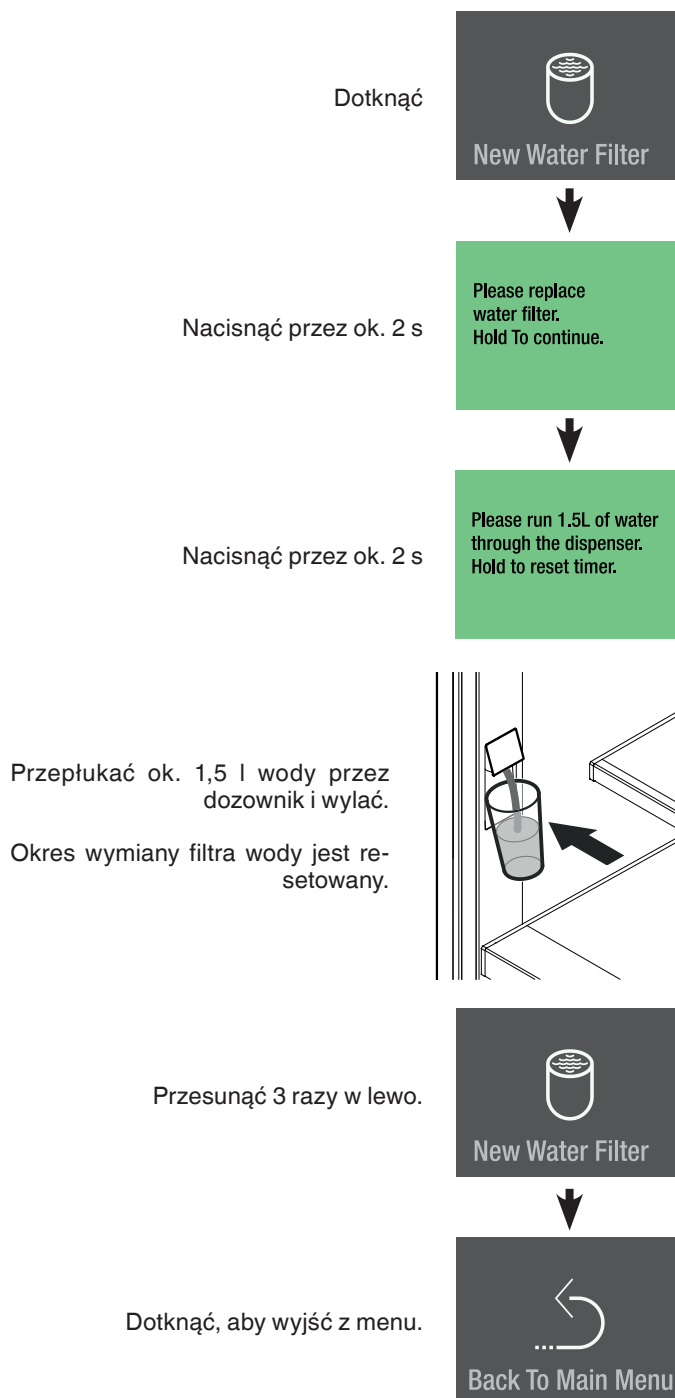
Podczas wyjmowania lub wkładania filtra nie jest konieczne odcięcie dopływu wody.



Sprawdzić, czy nie ma szczeliny między separatorem powietrza w urządzeniu, a separatorem powietrza w drzwiach.

### WAŻNA WSKAZÓWKA

Jeśli kratka wentylacyjna zostanie zainstalowana nieprawidłowo, pojawi się szczelina.



## Czyszczenie dozownika

(tylko modele EKB 9471 / ERB.. 97.., EKB 9671 / ERB.. 99..)

Otwór dozownika i otoczenia można wyczyścić bez odłączania urządzenia od sieci energetycznej.

Dotknąć

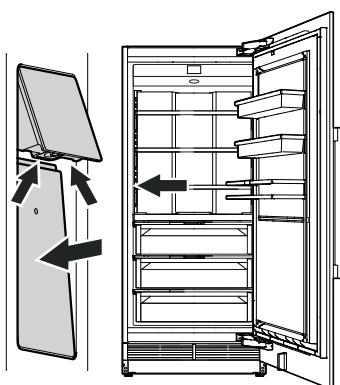


Komunikat

Please clean water dispenser.  
Hold to activate water dispenser.

Dopływ wody jest teraz przerwany.

- Wcisnąć dolną część dozownika, aby górna część wystawała.
- Oczyszczyć wylot wody i otoczenie.
- Puścić dolną część dozownika.



Nacisnąć przez ok. 2 s

Please clean water dispenser.  
Hold to activate water dispenser.



Dozownik wody jest ponownie gotowy do użycia.

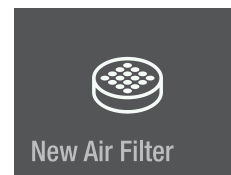


Jeśli przepływ wody nie jest już równomierny, należy wymienić perlator (patrz dane kontaktowe na odwrocie niniejszej instrukcji).

## Nowy filtr powietrza

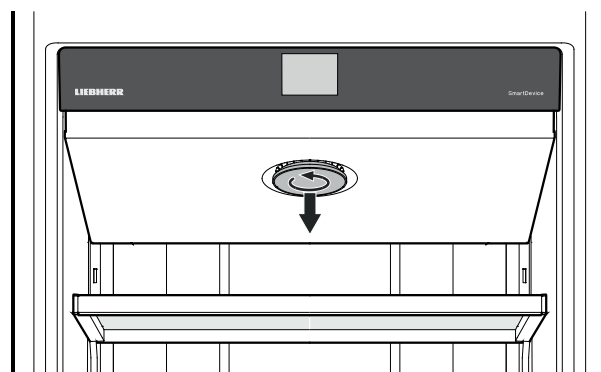
Filtr powietrza pochłania zapachy z wnętrza urządzenia. Należy go wymieniać przynajmniej w określonych odstępach interwału konserwacji.

Dotknąć



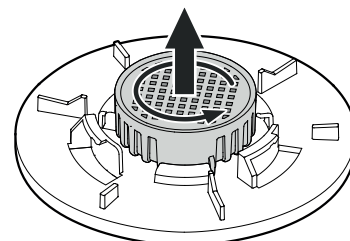
Komunikat

Please replace air filter.  
Hold to reset timer.

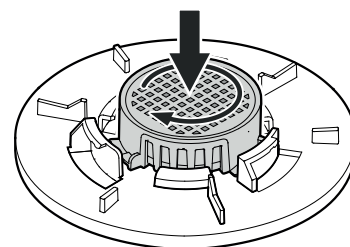


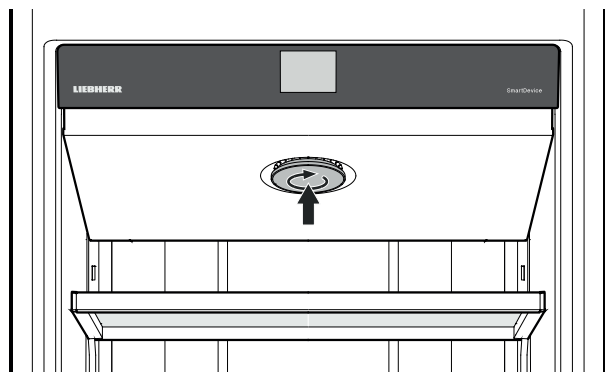
Obrócić pokrywkę w kierunku przeciwnym do ruchu wskazówek zegara i usunąć ją.

Obrócić filtr powietrza w kierunku przeciwnym do ruchu wskazówek zegara i wyjąć go.

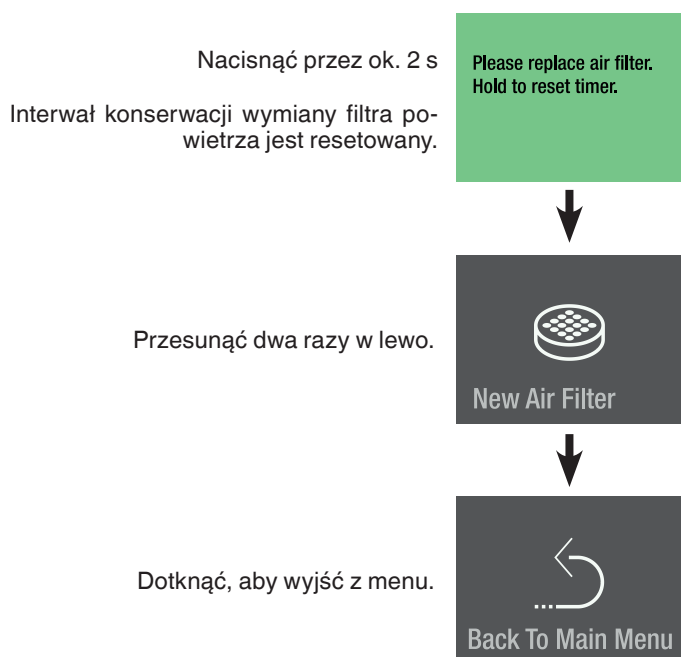


Włożyć nowy filtr powietrza i obracać w kierunku zgodnym z ruchem wskazówek zegara do zaryglowania.





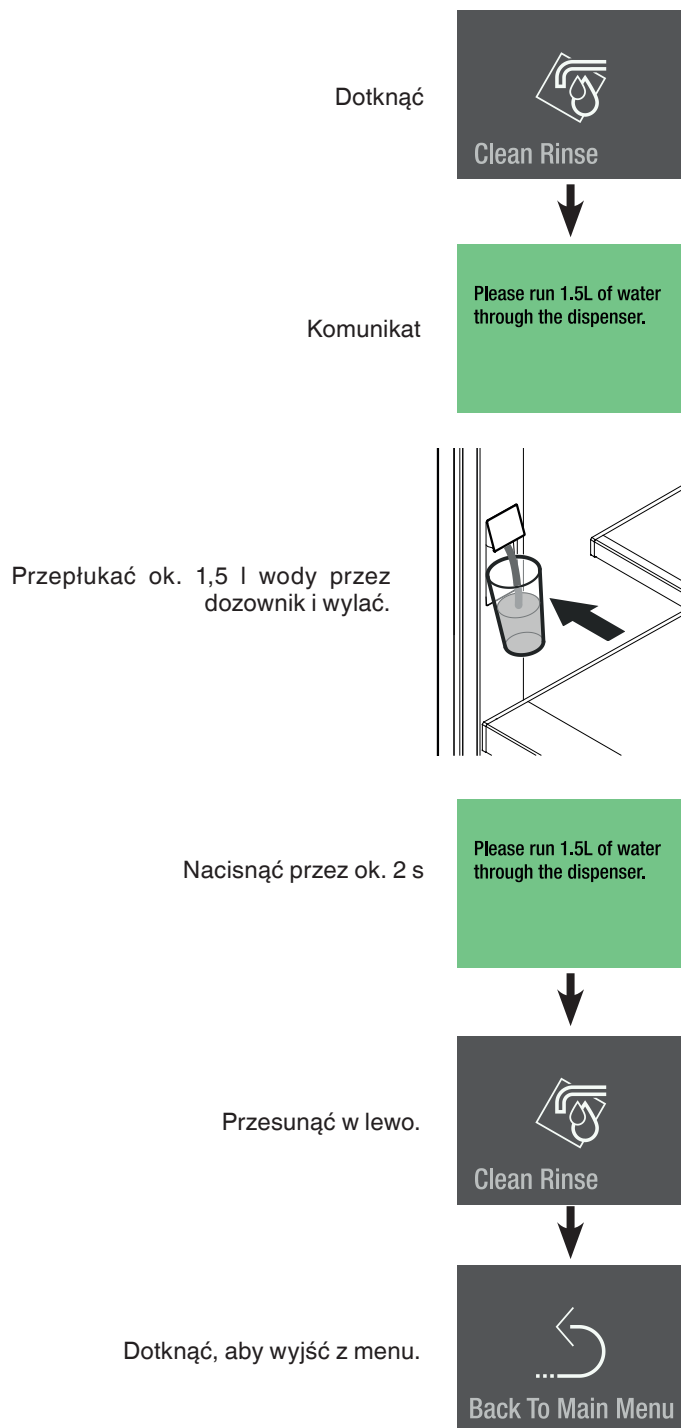
Włożyć pokrywkę i obracać w kierunku zgodnym z ruchem wskazówek zegara do zaryglowania.



### Czyszczenie płukania

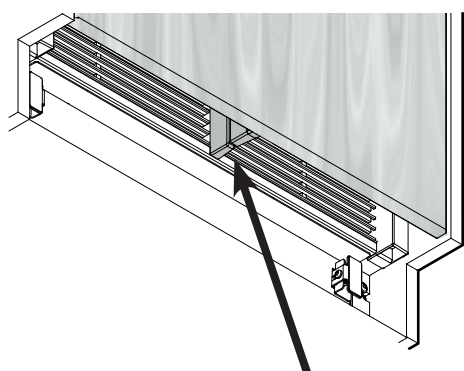
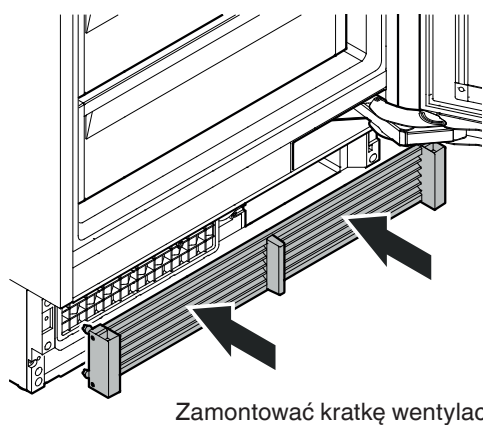
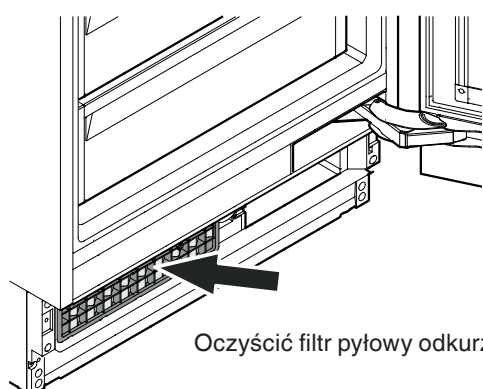
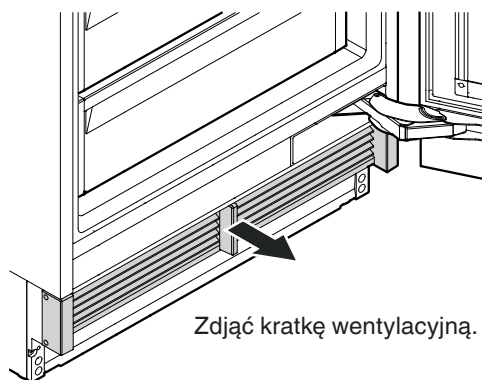
(tylko modele EKB 9471 / ERB.. 97.., EKB 9671 / ERB.. 99..)

Jeśli dozownik wody nie był używany przez tydzień lub dłużej, przepłukać rurki.



## Czyszczenie filtra pyłowego

Wyczyść filtr pyłowy w obszarze podstawy przynajmniej w określonych interwałach konserwacji.



Sprawdzić, czy nie ma szczeliny między separatorem powietrza w urządzeniu, a separatorem powietrza w drzwiach.

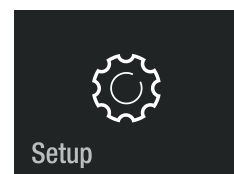
### WAŻNA WSKAZÓWKA

Jeśli kratka wentylacyjna zostanie zainstalowana nieprawidłowo, pojawi się szczelina.

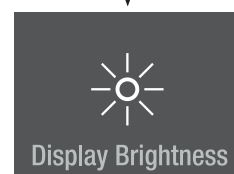
## Funkcje dodatkowe

Dopasowanie temperatury BioFresh  
Dopasowanie temperatury BioFresh-Plus  
Ręczna aktywacja funkcji rozmrażania  
Zresetować do nastawień fabrycznych  
DemoMode

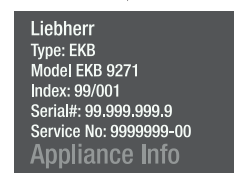
Dotknąć



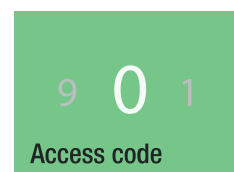
Przesunąć w prawo.



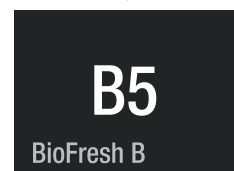
Nacisnąć przez ok. 2 s



Przesunąć w lewo lub w prawo.  
Wprowadzić kod **151**.  
W przypadku wprowadzenia nieprawidłowego kodu, wskaźnik powróci do informacji o urządzeniu.



Nawigować po menu.



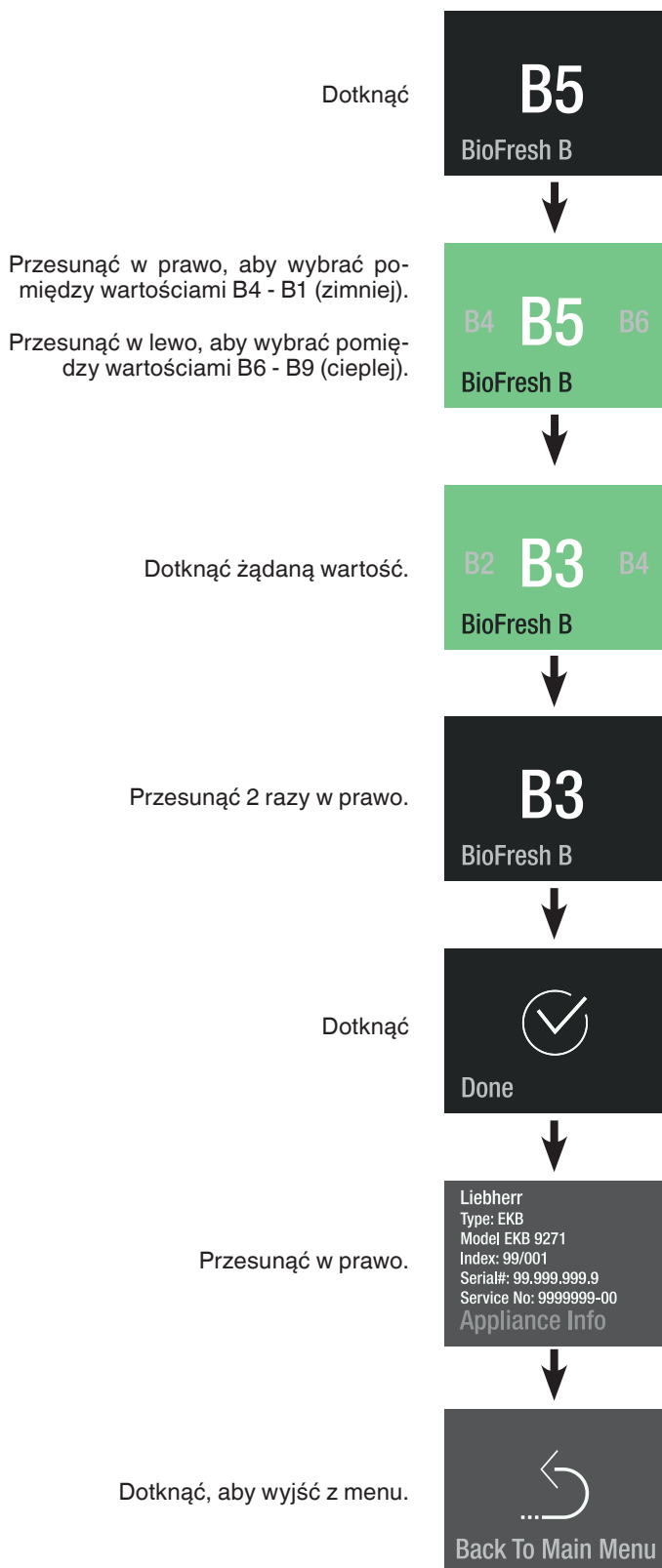
### Dopasowanie temperatury BioFresh

Temperaturę w dwóch górnych szufladach utrzymuje się na stałym poziomie ok. 0°C. Można ją ustawić nieco cieplej lub zimniej.



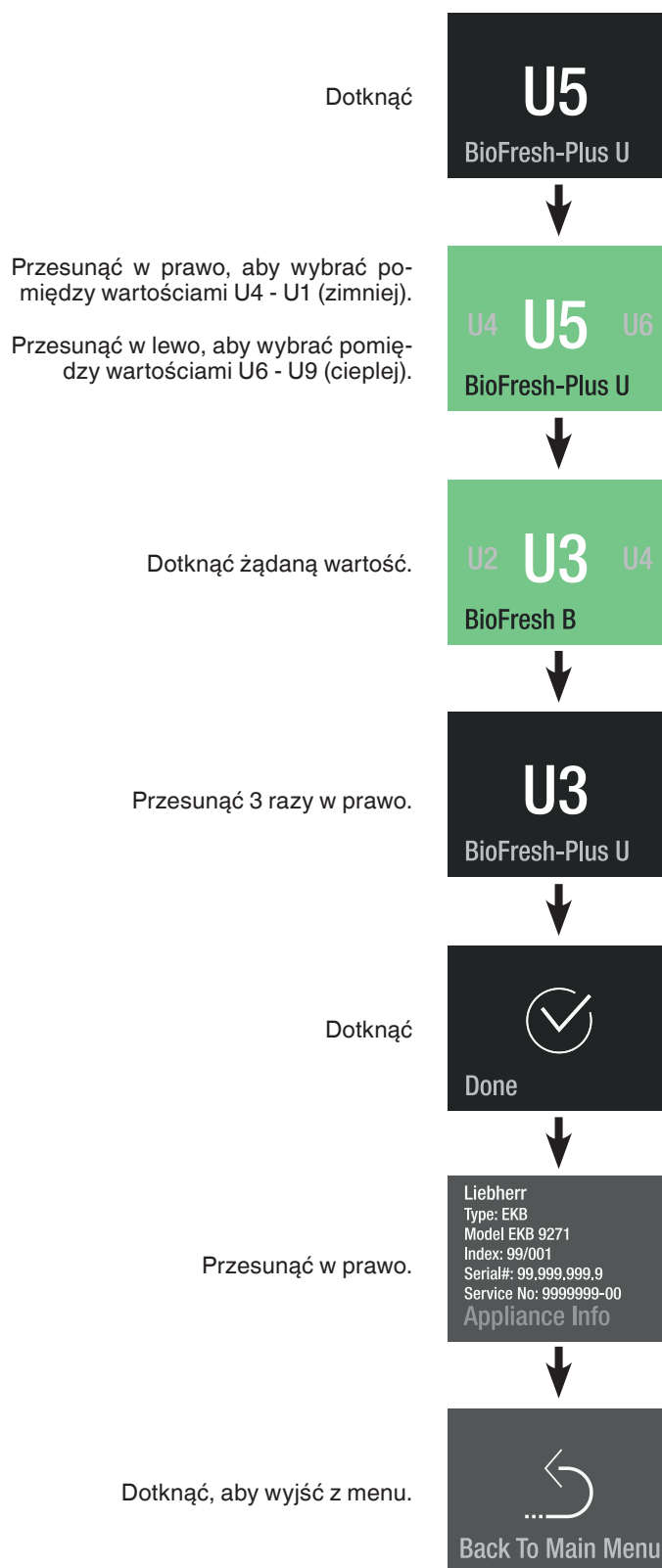
**OSTROŻNIE!**

Przy wartościach B4 - B1 temperatury w szufladach mogą ulec obniżeniu poniżej 0°C. Może to doprowadzić do zamrożenia produktów spożywczych.



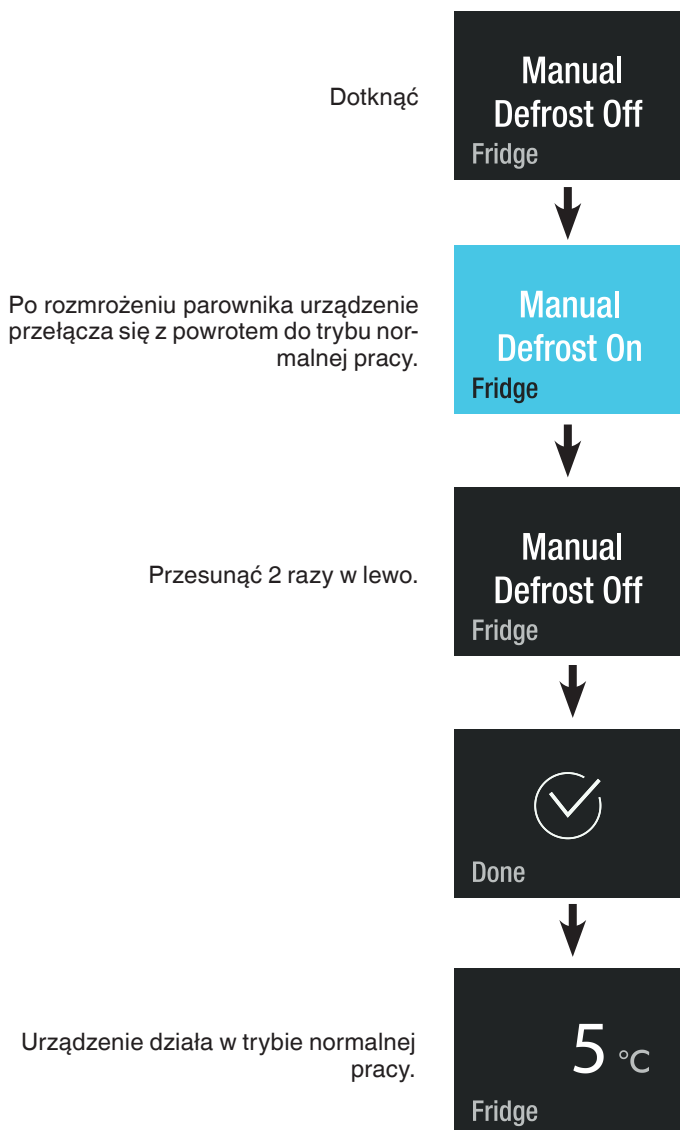
### Dopasowanie temperatury BioFresh-Plus

Temperaturę w dolnej szufladzie można ustawić w zakresie od 0°C do -2°C. Oba stałe nastawienia temperatury można każdorazowo ustawić na nieco cieplejsze lub zimniejsze.



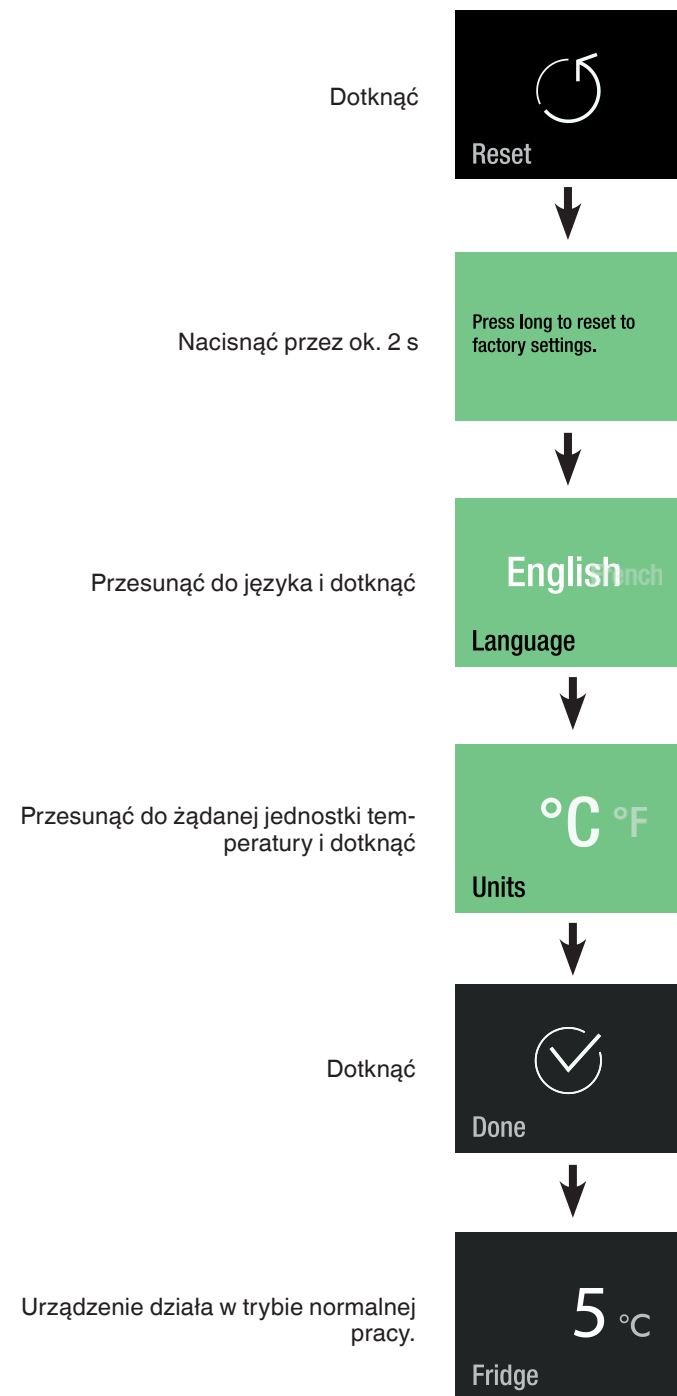
## Ręczne rozmrażanie

Urządzenie ulega rozmrożeniu w sposób automatyczny. Funkcję rozmrażania można aktywować ręcznie w aplikacjach serwisowych.



## Reset

Dzięki tej funkcji sterowanie elektroniczne można zresetować do nastawień fabrycznych.





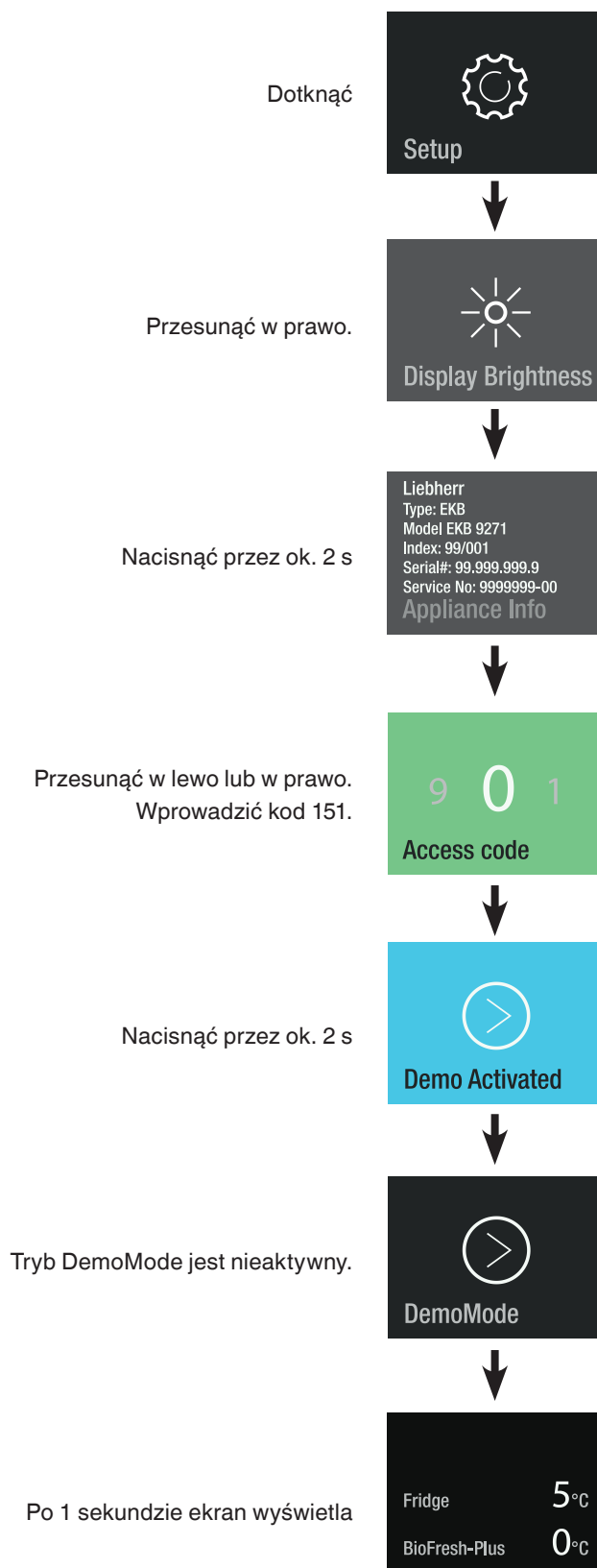
## DemoMode

Tryb DemoMode można aktywować, aby zaprezentować urządzenie na targach lub w salach sprzedaży, jak podczas w trybie normalnej pracy.

### Aktywacja trybu DemoMode



### Dezaktywacja trybu DemoMode



## Oszczędzanie energii

- Zawsze zapewniać dobrą wentylację. Nie zakrywać otworów wentylacyjnych ani kratki.
- Zawsze utrzymywać czyste otwory wentylacyjne.
- Nie instalować urządzenia w bezpośrednim świetle słonecznym, obok kuchenki, ogrzewania itp.
- Zużycie energii zależy od warunków instalacji, np. temperatury otoczenia.
- Otwierać urządzenie możliwe krótko.
- Produkty spożywcze powkładać posortowane.
- Wszystkie produkty spożywcze należy przechowywać dobrze opakowane lub pod przykryciem. Unika się tworzenia się szronu.
- Wkładanie gorących potraw: najpierw ostudzić je do temperatury pokojowej.
- Rozmrozić zamrożone towary w komorze chłodniczej.
- Opróżnić część chłodziarkową i wyłączyć ją w przypadku dłuższego urlopu.

## Zakłócenia

**Następujące zakłócenia można usunąć we własnym zakresie przez sprawdzenie możliwych przyczyn:**

**Urządzenie nie pracuje.** Sprawdzić, czy

- urządzenie jest włączone,
- wtyczka jest prawidłowo umieszczona w gnieździe,
- bezpiecznik dla gniazda sieciowego jest w porządku.

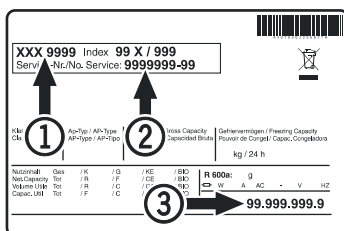
**Odgłosy pracy są zbyt głośne.** Sprawdzić, czy

- urządzenie stoi stabilnie na podłodze,
- znajdujące się obok meble lub przedmioty nie są wprawiane w wibracje przez pracujący agregat chłodniczy. Prosimy pamiętać, iż odgłosów przepływającej cieczy w obiegu chłodniczym nie można wyeliminować.

**Temperatura nie jest wystarczająco niska.** Sprawdzić

- nastawienie zgodnie z rozdziałem "Nastawienie temperatury w części chłodziarkowej", czy ustawiono prawidłową wartość?
- czy włożono ewentualnie zbyt duże ilości świeżych produktów spożywczych;
- czy włożony oddzielnie termometr wskazuje prawidłową wartość,
- czy odpowietrzanie działa prawidłowo,
- czy miejsce ustawienia urządzenia nie znajduje się zbyt blisko innego źródła ciepła?

Jeżeli zakłócenie w pracy urządzenia nie zostało wywołane żadną z powyższych przyczyn i nie są Państwo w stanie samodzielnie go usunąć, prosimy zwrócić się do najbliższej placówki serwisu technicznego. Prosimy o podanie następujących danych z tabliczki znamionowej urządzenia: oznaczenie typu (1), numer serwisowy (2) i numer urządzenia (3).



Rozmieszczenie tabliczki znamionowej wskazano w rozdziale **Opis urządzenia**.

## Czasowe wyłączenie urządzenia

W sytuacji, gdy konieczne stanie się wyłączenie urządzenia na dłuższy okres czasu należy: wyłączyć urządzenie, wyciągnąć wtyczkę z gniazda sieciowego lub rozłączyć wzgl. usunąć bezpiecznik danego obwodu. Urządzenie wyczyścić i pozostawić z otwartymi drzwiami, aby zapobiec w ten sposób tworzeniu się nieprzyjemnych zapachów.

Urządzenie jest zgodne z odnośnymi przepisami bezpieczeństwa oraz z Dyrektywami UE 2014/30/UE i 2014/35/UE





**Liebherr Hausgeräte Lienz GmbH**

Dr.-Hans-Liebherr-Strasse 1

A-9900 Lienz

Österreich

[www.liebherr.com](http://www.liebherr.com)