



Instrukcja montażu

Quality, Design and Innovation



home.liebherr.com/fridge-manuals





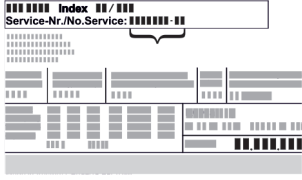




LIEBHERR

Ogólne zasady bezpieczeństwa

Zawartość

1	Ogólne zasady bezpieczeństwa	2	13.6	Montaż cokołu.....	22
2	Warunki dotyczące ustawiania	3	13.7	Mocowanie urządzenia we wnęce.....	23
2.1	Miejsce ustawienia.....	3			
2.2	Przyłącze elektryczne.....	3			
3	Wymiary urządzenia	4			
4	Wymiary wnęki	4	14	Montaż drzwi mebla	23
5	Front mebla	4	15	Podłączanie urządzenia do zasilania elektrycznego	25
5.1	Ciężar frontu mebla.....	4			
5.2	Drzwi mebla.....	5			
5.3	Wymiary frontu mebla.....	5			
5.4	Wymiary ramy profilu.....	5			
5.5	Ustawienie wymiaru szczeliny bez kolizji.....	5			
6	Transportowanie urządzenia	6			
7	Rozpakowywanie urządzenia	6			
8	Po ustawieniu	6			
9	Utylizacja opakowania	6			
10	Zmiana kierunku otwierania drzwi z zawiasem z płytka	6			
10.1	Wskazówki bezpieczeństwa.....	6			
10.2	Narzędzie.....	7			
10.3	Zdejmowanie osłon.....	7			
10.4	Zdejmowanie drzwi.....	7			
10.5	Demontaż zawiasu.....	8			
10.6	Przekładanie górnej osłony.....	8			
10.7	Przekładanie dolnej osłony.....	9			
10.8	Przekładanie odbojnika drzwi.....	9			
10.9	Montaż zawiasów.....	9			
10.10	Przekładanie górnego kątownika.....	10			
10.11	Przekładanie dolnego kątownik.....	10			
10.12	Montaż drzwi.....	11			
10.13	Zakładanie osłon.....	11			
11	Zmiana kierunku otwierania drzwi z zawiasem wieloprzegubowym (brak możliwości dekoracji)	12			
11.1	Wskazówki bezpieczeństwa.....	12			
11.2	Narzędzie.....	12			
11.3	Zdejmowanie osłon.....	12			
11.4	Zdejmowanie drzwi.....	13			
11.5	Demontaż zawiasu.....	13			
11.6	Przekładanie osłon.....	13			
11.7	Przekładanie odbojnika drzwi.....	14			
11.8	Montaż zawiasów.....	14			
11.9	Przekładanie górnego kątownika.....	15			
11.10	Przekładanie dolnego kątownik.....	15			
11.11	Montaż drzwi.....	15			
11.12	Zakładanie osłon.....	16			
12	Zmiana kierunku otwierania drzwi z zawiasem wieloprzegubowym (możliwość dekoracji)	16			
12.1	Wskazówki bezpieczeństwa.....	16			
12.2	Narzędzie.....	17			
12.3	Zdejmowanie osłon.....	17			
12.4	Zdejmowanie drzwi.....	17			
12.5	Demontaż zawiasu.....	18			
12.6	Przekładanie odbojnika drzwi.....	18			
12.7	Montaż zawiasów.....	19			
12.8	Przekładanie górnego kątownika.....	19			
12.9	Przekładanie dolnego kątownik.....	20			
12.10	Montaż drzwi.....	20			
12.11	Zakładanie osłon.....	20			
13	Montaż we wnęce	21			
13.1	Narzędzie.....	21			
13.2	Przygotowanie urządzenia.....	21			
13.3	Mocowanie sufitu.....	21			
13.4	Mocowanie boczne.....	22			
13.5	Wyrównywanie urządzenia.....	22			

Producent stale pracuje nad ulepszaniem wszystkich typów i modeli urządzeń. Prosimy Państwa o zrozumienie, że jesteśmy zmuszeni zastrzec sobie prawo wprowadzenia zmian kształtu, wyposażenia i rozwiązań technicznych.

Symbol	Objaśnienie
	<p>Przeczytać instrukcję</p> <p>W celu zapoznania się ze wszystkimi zaleceniami nowego urządzenia zalecamy uważne przeczytanie wskazówek zawartych w niniejszej instrukcji.</p>
	<p>Dodatkowe informacje w internecie</p> <p>Cyfrową instrukcję z dodatkowymi informacjami w różnych językach można znaleźć w internecie za pomocą kodu QR umieszczonego na przedniej stronie tej instrukcji, pod adresem home.liebherr.com/fridge-manuals lub po wprowadzeniu numeru serwisowego.</p> <p>Numer serwisowy jest podany na tabliczce znamionowej:</p>  <p style="text-align: right;"><i>Fig. Przykładowa prezentacja</i></p>
	<p>Kontrola urządzenia</p> <p>Sprawdzić wszystkie części pod kątem uszkodzeń transportowych. W przypadku jakichkolwiek reklamacji, należy skontaktować się z dealerm lub placówką serwisową.</p>
	<p>Odchylenia</p> <p>Instrukcja została opracowana dla kilku modeli urządzeń. Mogą zatem występować pewne różnice pomiędzy opisem i urządzeniem. Fragmenty dotyczące tylko określonych urządzeń są zaznaczone gwiazdką (*).</p>
	<p>Instrukcje robocze i wyniki działań</p> <p>Instrukcje robocze są wyróżnione symbolem ▶. Wyniki działań są wyróżnione symbolem ▷.</p>
	<p>Filmy</p> <p>Filmy dotyczące urządzeń są dostępne na kanale YouTube urządzeń Liebherr-Hausgeräte.</p>

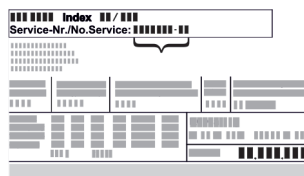
Licencje open-source:

Urządzenie zawiera komponenty oprogramowania, które są objęte licencjami open-source. Informacje o stosowanych licencjach open-source można sprawdzić tutaj: home.liebherr.com/open-source-licences

1 Ogólne zasady bezpieczeństwa

- Niniejszą instrukcję montażu należy starannie przechowywać, aby zawsze mieć do niej dostęp.

- W przypadku przekazania urządzenia należy również przekazać instrukcję montażu następnemu użytkownikowi.
- W celu prawidłowego i bezpiecznego użytkowania urządzenia należy zapoznać się z niniejszą instrukcją montażu przed rozpoczęciem eksploatacji. Stosować się stale do zawartych w niej instrukcji, wskazówek bezpieczeństwa i wskazówek ostrzegawczych. Są one istotne, aby prawidłowo i bezpiecznie zainstalować i eksploatować urządzenie.
- Przeczytać najpierw ogólne wskazówki bezpieczeństwa w rozdziale „Ogólne wskazówki bezpieczeństwa” **instrukcji obsługi**, która należy do niniejszej instrukcji montażu i przestrzegać ich. Jeśli nie można znaleźć **instrukcji obsługi**, można **instrukcję obsługi** pobrać z Internetu, wpisując numer serwisowy na stronie home.liebherr.com/fridge-manuals. Numer serwisowy jest podany na tabliczce znamionowej:



- **Podczas instalacji urządzenia należy przestrzegać wskazówek ostrzegawczych oraz innych specjalnych wskazówek podanych w innych rozdziałach:**

	NIEBEZPIECZEŃSTWO	informuje o bezpośrednio niebezpiecznej sytuacji, która w razie zlekceważenia spowoduje śmierć lub ciężkie obrażenia ciała.
	OSTRZEŻENIE	informuje o niebezpiecznej sytuacji, która w razie zlekceważenia może spowodować śmierć lub ciężkie obrażenia ciała.
	OSTROŻNIE	informuje o niebezpiecznej sytuacji, która w razie zlekceważenia może spowodować lekkie lub średnie obrażenia ciała.
	UWAGA	informuje o niebezpiecznej sytuacji, która w razie zlekceważenia może spowodować szkody rzeczowe.
	Wskazówka	oznacza ogólne użyteczne wskazówki i porady.

2 Warunki dotyczące ustawiania



OSTRZEŻENIE

Niebezpieczeństwo pożaru na skutek wilgoci!
W razie zwilżenia elementów znajdujących się pod napięciem lub przewodu zasilającego może dojść do zwarcia.

- Urządzenie jest przeznaczone do zastosowań w pomieszczeniach zamkniętych. Nie należy użytkować urządzenia na zewnątrz lub w miejscach wilgotnych albo narażonych na kontakt z rozpryskami wody.

2.1 Miejsce ustawienia



OSTRZEŻENIE

Wyciekający czynnik chłodniczy i olej!
Pożar. Zawarty w urządzeniu czynnik chłodniczy jest przyjazny dla środowiska, ale łatwopalny. Zawarty w urządzeniu olej jest również palny. Wyciekający czynnik chłodniczy i olej mogą ulec zapaleniu, jeżeli stężenie będzie wystarczająco wysokie lub zetkną się z zewnętrznymi źródłami ciepła.

- Nie uszkadzać przewodów rurowych obiegu środka chłodniczego i kompresora.

- Nie należy ustawiać urządzenia w miejscach narażonych na bezpośrednie działanie promieni słonecznych ani obok kuchenki, grzejnika itp.
- Optymalnym miejscem ustawienia jest suche i dobrze wentylowane pomieszczenie.
- Jeśli urządzenie zostanie ustawione w bardzo wilgotnym otoczeniu, to na zewnętrznej stronie urządzenia może dojść do skraplania się wody. Należy zawsze dbać o dobrą wentylację w miejscu ustawienia.
- Im więcej czynnika chłodniczego w urządzeniu, tym większe musi być pomieszczenie, w którym ustawione jest urządzenie. W przypadku pojawienia się przecieku, w zbyt małych pomieszczeniach może powstać mieszanka gazowo-powietrzna. Na 8 g czynnika chłodniczego pomieszczenie, w którym ustawione jest urządzenie, musi mieć wielkość minimum 1 m³. Dane dotyczące zawartego w urządzeniu czynnika chłodniczego podane zostały tabliczce znamionowej we wnętrzu urządzenia.
- Podłoga w miejscu ustawienia urządzenia musi być pozioma i równa.
- Miejsce ustawienia musi mieć nośność wystarczającą dla wagi urządzenia z maksymalnym załadunkiem.
- Stosowanie na obszarach zagrożonych wybuchem jest zabronione.

2.2 Przyłącze elektryczne



OSTRZEŻENIE

Niebezpieczeństwo pożaru z powodu nieprawidłowego ustawienia!

- Podczas ustawiania urządzenia należy upewnić się, że pod urządzeniem nie jest zakleszczony żaden kabel sieciowy.
- Urządzenie ustawić w ten sposób, by nie stykało się z żadną wtyczką lub kablem sieciowym.
- Nie podłączać urządzeń do gniazdek w obszarze tylnej ściany urządzenia.
- Listew zasilających lub rozdzielaczy oraz innych elektronicznych urządzeń (jak np. transformator halogenów) **nie** wolno umieszczać i eksploatować za urządzeniami.

3 Wymiary urządzenia

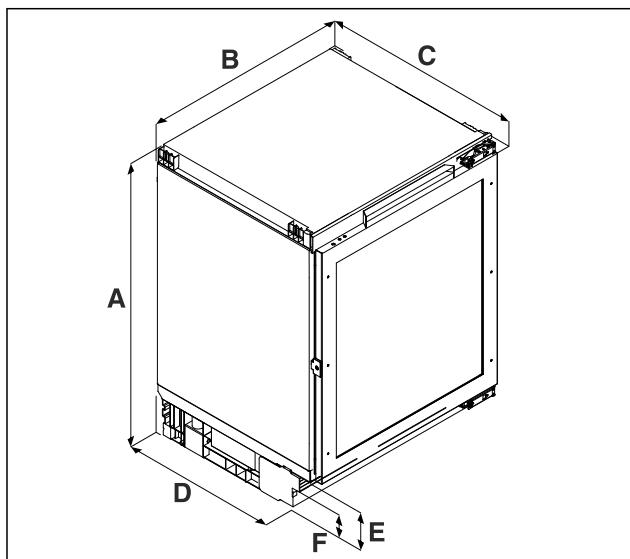


Fig. 1 Przykładowa prezentacja

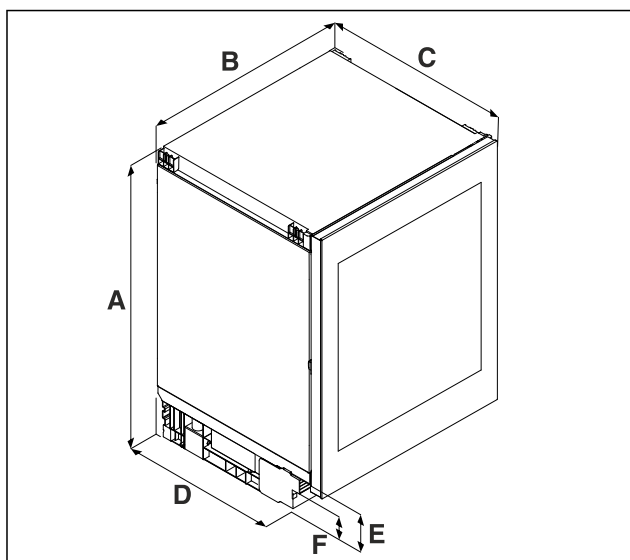


Fig. 1 Przykładowa prezentacja
(A) Wysokość urządzenia z nóżkami **(C)** Głębokość urządzenia
(B) Szerokość urządzenia

	.. 36..	.. 37..
A	820 mm do 880 mm	860 mm do 920 mm
B	597 mm	
C	UW..pr: 560 mm UW..gb:* 575 mm	
D	459 mm	
E	104 mm do 164 mm	
F	61,5 mm do 121,5 mm	

A) Oznaczenie typu urządzenia

4 Wymiary wnęki

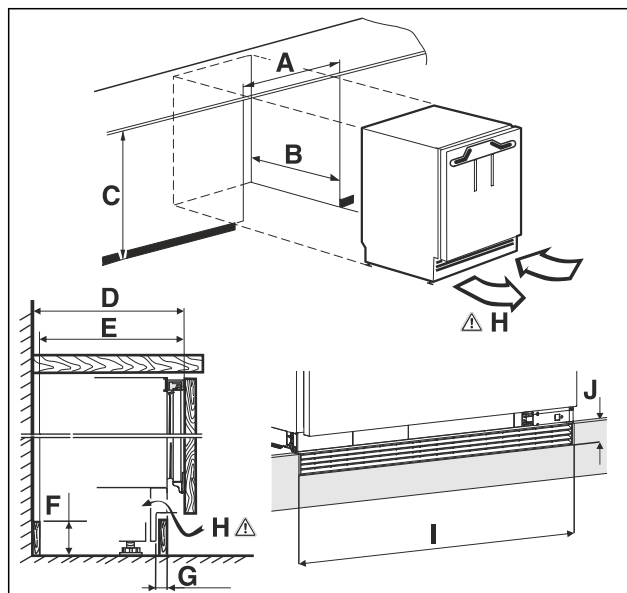


Fig. 2 Przykładowa prezentacja

(A) Szerokość wnęki **(C)** Wysokość wnęki
(B) Głębokość wnęki **(H)** Przekrój wentylacyjny

A	600 mm	
B	UW..pr: min. 560 mm UW..gb: min. 575 mm	
C	.. 36.. 820 mm do 880 mm	.. 37.. 860 mm do 920 mm
D	550 mm	
E	540 mm	
F	140 mm	
G	22 mm do 77 mm	
H	150 cm ²	
I	600 mm	
J	40 mm	

A) Oznaczenie typu urządzenia

5 Front mebla

5.1 Ciężar frontu mebla

UWAGA

Niebezpieczeństwo uszkodzenia wskutek zbyt ciężkich drzwi mebla!

Jeśli drzwi mebla są zbyt ciężkie może dojść do uszkodzenia zawiasów oraz do zakłócenia działania.

► Przed montażem drzwi mebla należy upewnić się, że nie jest przekroczona masa dopuszczalna drzwi mebla.

Wysokość wnęki	Maksymalny ciężar drzwi mebla
.. 36.. ^{A)}	10 kg
.. 37.. ^{A)}	10 kg

A) Oznaczenie typu urządzenia

5.2 Drzwi mebla

- Dla mebla kuchennego potrzebne są drzwi.
- Drzwi muszą posiadać minimalną grubość 16 mm i maksymalną grubość 19 mm.
- Pomiedzy drzwiami oraz drzwiami szafki (o ile dostępne) musi być dostępna szczelina o grubości przynajmniej 3 mm.
- Szerokość drzwi mebla zależy od stylu kuchni oraz od wielkości szczeliny pomiedzy panelami drzwiowymi szafki. Na ogół pomiedzy drzwiami mebla pozostawia się pionową szczelinę wynoszącą 3 mm.
- Jeśli dostępne są jeszcze inne szafki, górna krawędź drzwi mebla powinna się znajdować na takiej samej wysokości co drzwi mebla sąsiedniego.
- Drzwi mebla muszą być płaskie i zamontowane bez zbędnych naprężeń.

UWAGA

Niebezpieczeństwo uszkodzenia wskutek zbyt ciężkich drzwi mebla!

Jeśli drzwi mebla są zbyt ciężkie może dojść do uszkodzenia zawiasów oraz do zakłócenia działania.

- Przed montażem drzwi mebla należy upewnić się, że nie jest przekroczona masa dopuszczalna drzwi mebla.

5.3 Wymiary frontu mebla

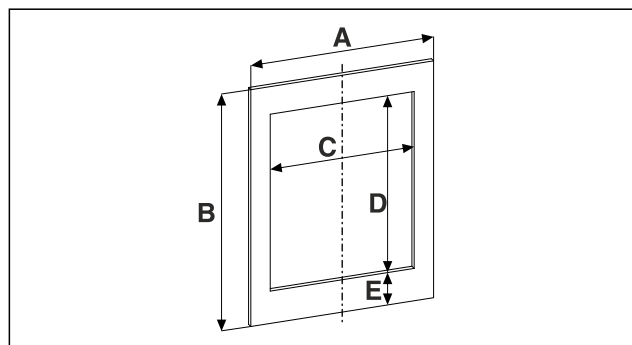


Fig. 3

Wysokość wnęki	.. 36..	.. 37..
A	595 mm	
B	717 mm	776 mm
C	458 mm	
D	524 mm	568,5 mm
E	96,5 mm	111 mm

Dla urządzeń bez szklanych drzwi nie są uwzględniane wartości C, D i E.

A) Oznaczenie typu urządzenia

5.4 Wymiary ramy profilu

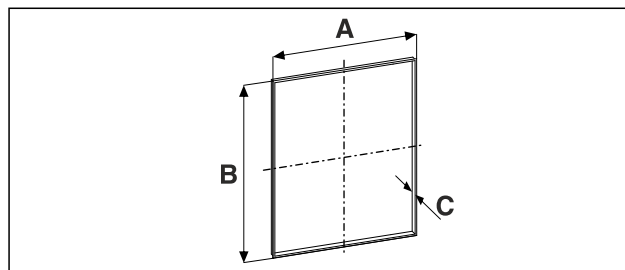


Fig. 4

Wysokość wnęki	.. 36..	.. 37..
A	458 mm	
B	524 mm	568,5 mm
C	W przypadku grubości panelu 19 mm: 21 mm	

A) Oznaczenie typu urządzenia

A = wymiar wewnętrzny wycięcia we froncie mebla do montażu ramy profilu

B = wymiar wewnętrzny wycięcia we froncie mebla do montażu ramy profilu

C = grubość ramy profilu

5.5 Ustawienie wymiaru szczeliny bez kolizji

Po zamontowaniu frontu(ów) meblowego(wych) należy sprawdzić, czy fronty meblowe nie zderzają się ze sobą.

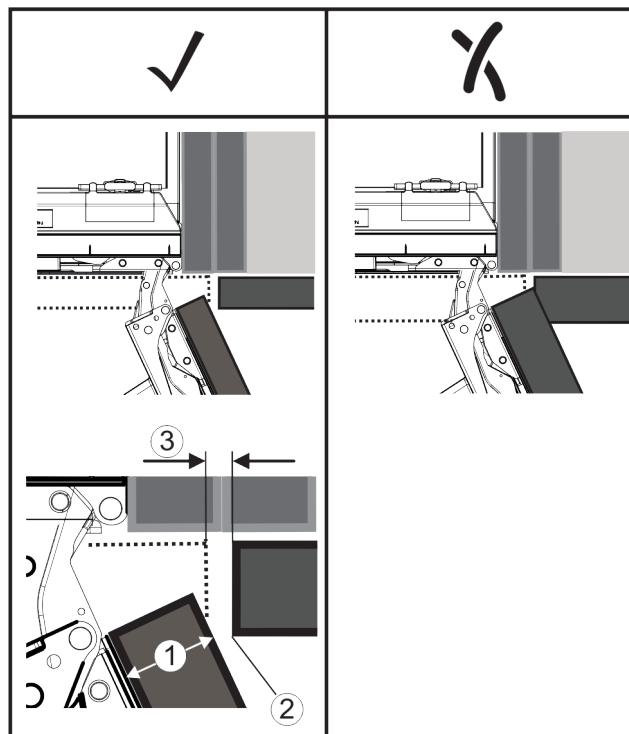


Fig. 5

(1) Grubość frontu (FD)
(2) Promień krawędzi (R)

(3) Wymiar szczeliny (S)

Transportowanie urządzenia

FD(1) (mm)	R (2) = 0 mm		R = 1,2 mm		R = 2 mm		R = 3 mm	
	G _{min}	G _{max}	G _{min}	G _{max}	G _{min}	G _{max}	G _{min}	G _{max}
16	0,3	0,9	0,1	0,4	0,1	0,2	0,1	0,2
19	0,7	2,4	0,3	1,9	0,23	3,25	0,1	0,8
20	2	4,3	1,5	3,6	1	3,1	0,6	2,7
22	3,5	6,3	3	5,6	2,6	5,3	2,1	4,6
24	5,5	8,3	5	7,8	4,5	7,4	4	6,9
26	7,6	10,7	7	10,3	6,6	9,9	6,2	9,4

Fig. 6 Tabela obszarów granicznych wymiaru szczeliny

G_{min} = dolna granica wymiaru szczeliny w mm

G_{maks} = górna granica wymiaru szczeliny w mm

Wskazówka

Dokonując korekt, należy zawsze upewnić się, że front meblowy jest dostosowany do ogólnego wyglądu frontu.

Sprawdzić właściwości zderzeniowe i odpowiednio je skorygować:

- ▶ Ustalić grubość frontu i promień krawędzi.
- ▶ Odczytać w tabeli Fig. 6 (l) górną granicę wymiaru szczeliny.
- ▶ Porównać wymiar szczeliny z wartościami podanymi w tabeli.
- ▶ Przeprowadzić jedną z następujących czynności zgodnie z ocenianym wymiarem szczeliny.

Wymiar szczeliny	Opis
$S > G_{maks}$	Jeśli wymiar szczeliny jest większy niż dwie wartości graniczne, nie ma potrzeby dokonywania żadnych korekt.
$S < G_{min}$	Jeśli wymiar szczeliny jest poniżej wartości granicznych, należy zwiększyć wymiar szczeliny. Inną możliwością jest zwiększenie promienia krawędzi.
$G_{min} \leq S \leq G_{maks}$	Jeśli wymiar szczeliny znajduje się pomiędzy obiema wartościami granicznymi, należy pracować precyzyjnie. W takich przypadkach może szybko dojść do zderzenia.

6 Transportowanie urządzenia

Podczas transportu urządzenia należy uwzględnić:

- ▶ Transportować urządzenie w pozycji stojącej.
- ▶ Transportować urządzenie we dwie osoby.

W przypadku pierwszego uruchomienia:

- ▶ Transportować urządzenie w opakowaniu.

Podczas transportu urządzenia po pierwszym uruchomieniu (np. Przeprowadzka lub czyszczenie):

- ▶ Opróżnić urządzenie.
- ▶ Zabezpieczyć drzwi przed niezamierzonym otwarciem.

7 Rozpakowywanie urządzenia

UWAGA

Niebezpieczeństwo uszkodzenia podłogi!

- ▶ Podłogę chronić poprzez przykrycie jej, zanim urządzenie zostanie rozpakowane.

W przypadku stwierdzenia uszkodzeń urządzenia należy natychmiast poinformować dostawcę. Nie podłączać urządzenia do sieci.

- ▶ Sprawdzić urządzenie i opakowanie pod kątem uszkodzeń transportowych. W przypadku podejrzenia wystąpienia jakichkolwiek uszkodzeń należy niezwłocznie skontaktować się z dostawcą.

- ▶ Z tyłu lub z boku urządzenia usunąć wszystkie materiały, które uniemożliwiają prawidłowe ustawienie lub wentylację nawiewną i wywiewną urządzenia.
- ▶ Z urządzenia należy zdjąć wszystkie folie ochronne. W tym celu nie używać żadnych ostrych przedmiotów!

8 Po ustawieniu

- ▶ Zdjąć folie ochronne. *
- ▶ Oczyszczyć urządzenie.
- ▶ W razie potrzeby: Zdezynfekować urządzenie.
- ▶ Zachować fakturę, aby w razie konieczności skorzystania z usług serwisowych sprawdzić dane urządzenia i dystrybutora.

9 Utylizacja opakowania



OSTRZEŻENIE

Niebezpieczeństwo uduszenia materiałami opakowania i folią!

- ▶ Nie pozwól dzieciom na zabawę materiałami opakowania.

Opakowanie wyprodukowane zostało z materiałów nadających się do ponownego wykorzystania:

- Tektura falista/karton
- Części wykonane z polistyrenu
- Folie i woreczki z polietylenu
- Taśmy do opasywania z polipropylenu
- zbita gwoździami drewniana rama z tarczą polietylenową*
- ▶ Materiał opakowania należy oddać w najbliższym punkcie zbiórki surowców wtórnych.

10 Zmiana kierunku otwierania drzwi z zawiasem z płytką

10.1 Wskazówki bezpieczeństwa



OSTRZEŻENIE

Niebezpieczeństwo obrażeń ciała na skutek niefachowo wykonanej zmiany kierunku otwierania drzwi!

- ▶ Wykwalifikowany personel powinien zmienić kierunek otwierania drzwi.



OSTRZEŻENIE

Niebezpieczeństwo odniesienia obrażeń i szkody materialne z uwagi na ciężar drzwi!

- ▶ Kierunek otwierania drzwi zmieniać tylko, gdy jest się w stanie udźwignąć ciężar 15 kg.
- ▶ Zmianę kierunku otwierania drzwi przeprowadzać wyłącznie w dwie osoby.

UWAGA

Części przewodzące prąd!

Uszkodzenie części elektrycznych.

- ▶ Wyjąć wtyczkę sieciową, zanim nastąpi zmiana kierunku otwierania drzwi.

Zmiana kierunku otwierania drzwi z zawiasem z płytką

10.2 Narzędzie



10.3 Zdejmowanie osłon

- ▶ Otworzyć drzwi.

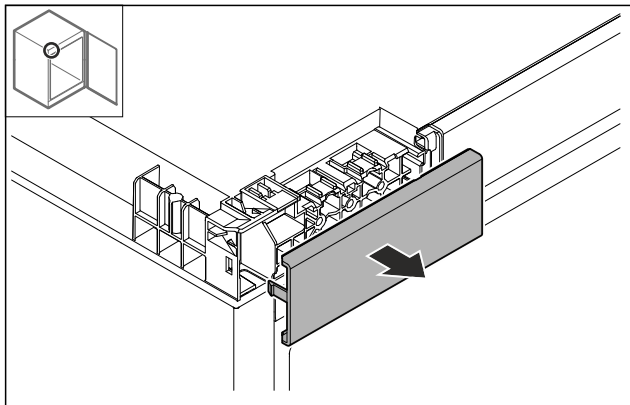


Fig. 7

- ▶ Usunąć osłonę.

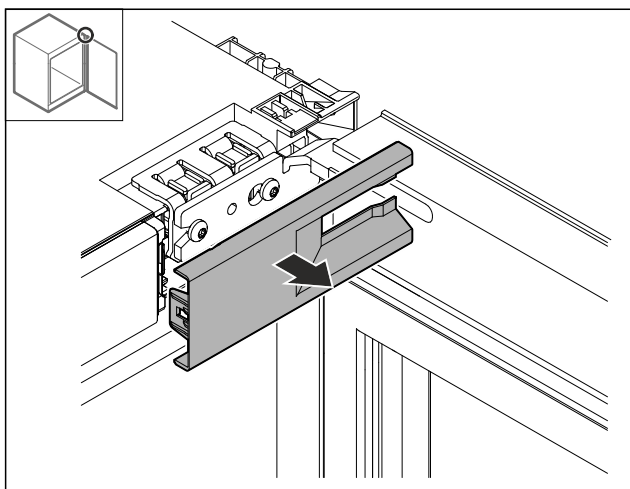


Fig. 8

- ▶ Usunąć osłonę.

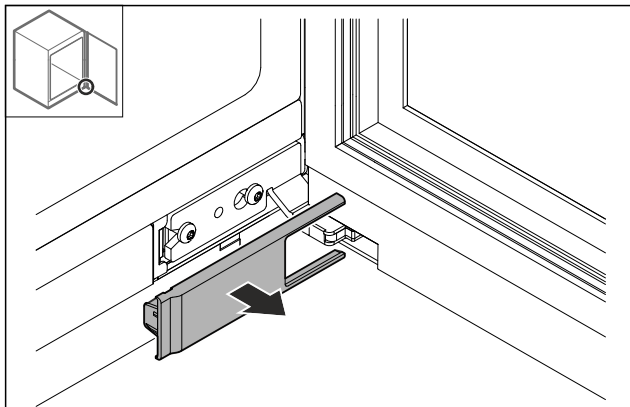


Fig. 9

- ▶ Usunąć osłonę.

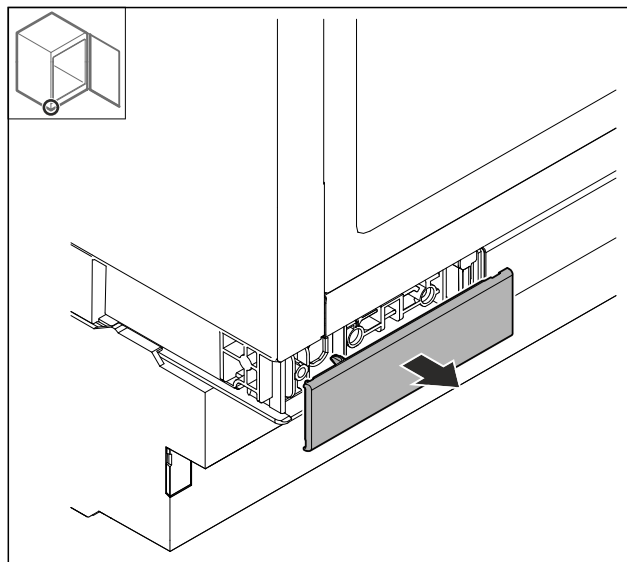


Fig. 10

- ▶ Usunąć osłonę.

10.4 Zdejmowanie drzwi

UWAGA

Niebezpieczeństwo obrażeń spowodowanych wychylanymi drzwiami!

- ▶ Trzymać drzwi.

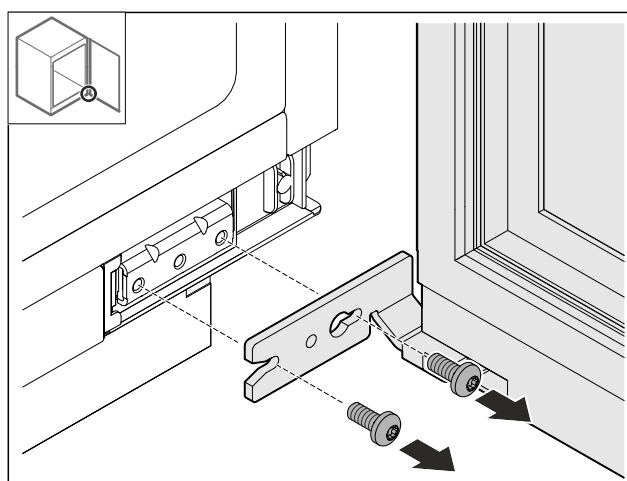
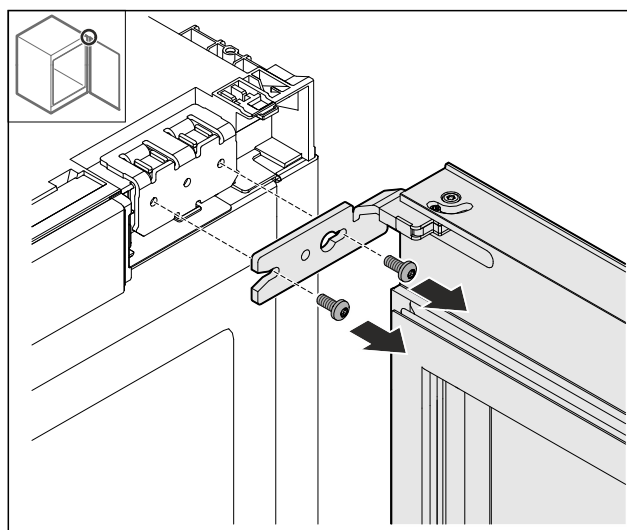


Fig. 11

- ▶ Odkręcić śruby na dole.



Zmiana kierunku otwierania drzwi z zawiasem z płytką

Fig. 12

- ▶ Odkręcić śruby u góry.
- ▶ Zdjąć drzwi.
- ▶ Drzwi ułożyć na miękkiej podkładce.

10.5 Demontaż zawiasu

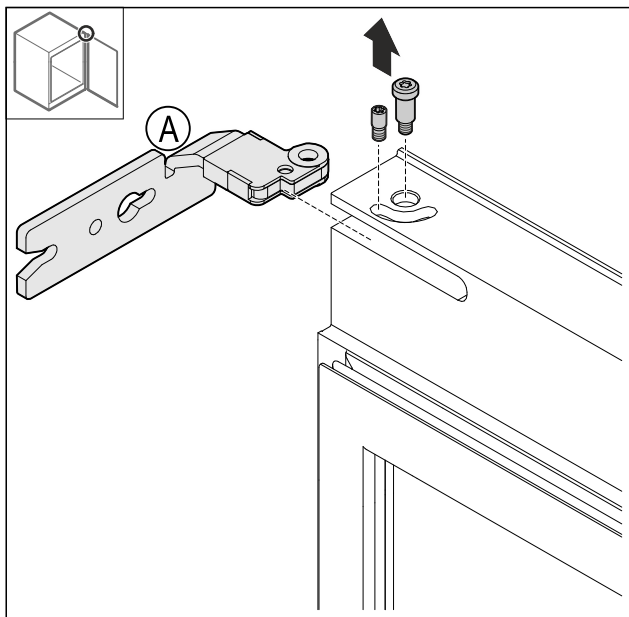


Fig. 13

- ▶ Wykręcić sworznię.

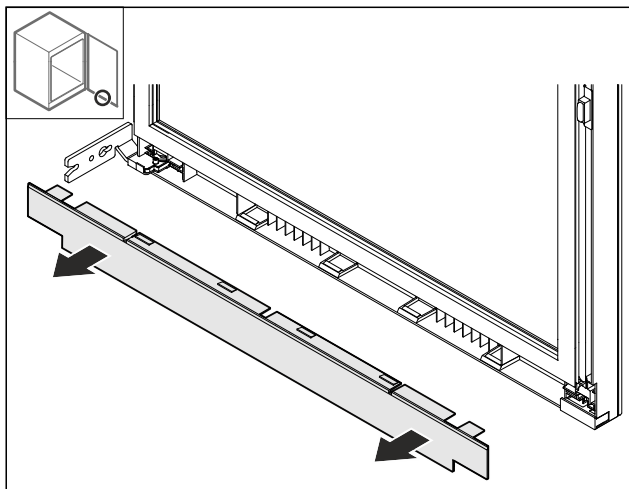


Fig. 14

- ▶ Zdjąć ostonę.

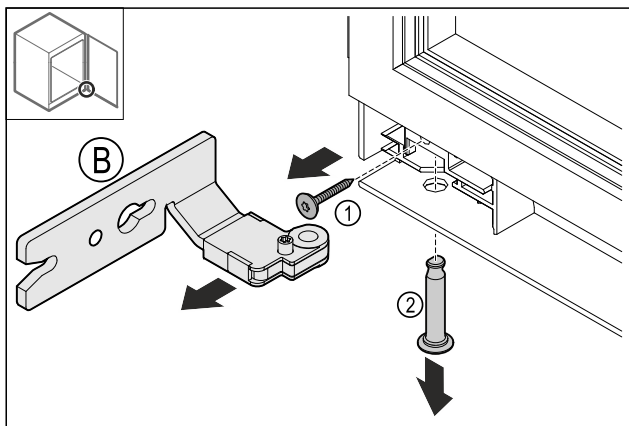


Fig. 15

- ▶ Wyciągnąć śrubę Fig. 15 (1).

- ▶ Wyciągnąć sworznię Fig. 15 (2).
- ▶ Usunąć zawiasy Fig. 15 (B).

10.6 Przekładanie górnej ostony

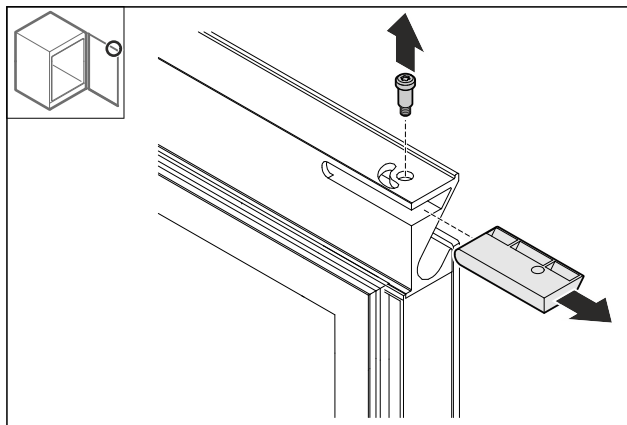


Fig. 16

- ▶ Wyciągnąć sworznię.
- ▶ Usunąć ostonę.
- ▶ Zalecenie: Ostonę zachować do późniejszego użycia.

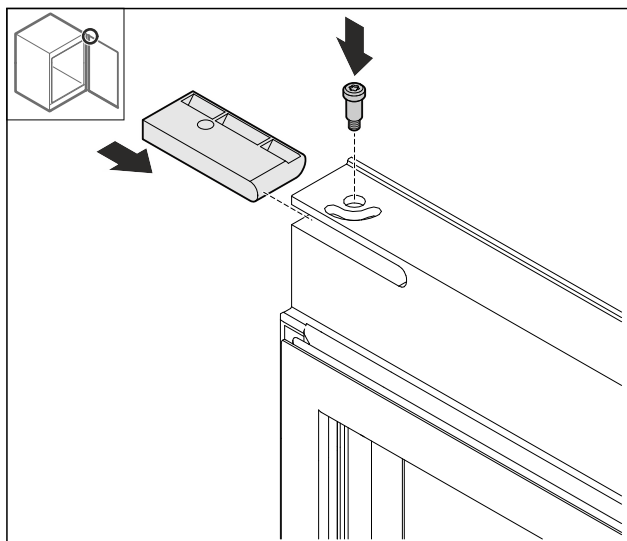


Fig. 17

- ▶ Użyć ostony z opakowania.
- ▶ Przykręcić sworznię.

10.7 Przekładanie dolnej ostony

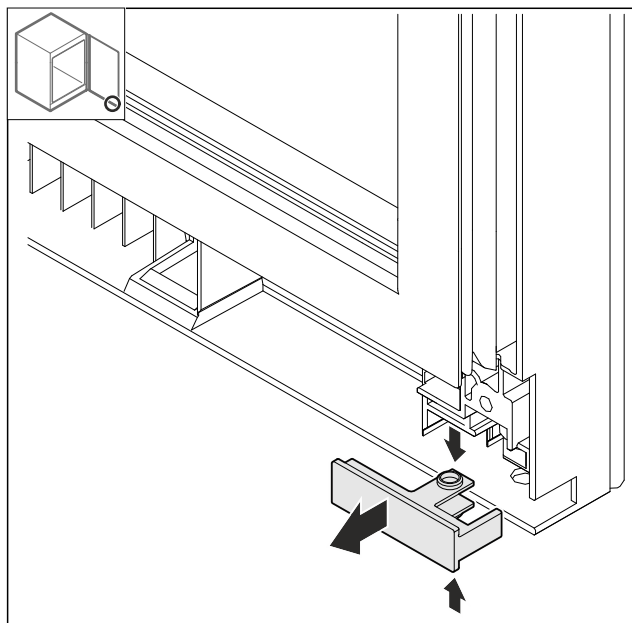


Fig. 18

- ▶ Ścisnąć lekko ostonę u góry i na dole i wyciągnąć do przodu.

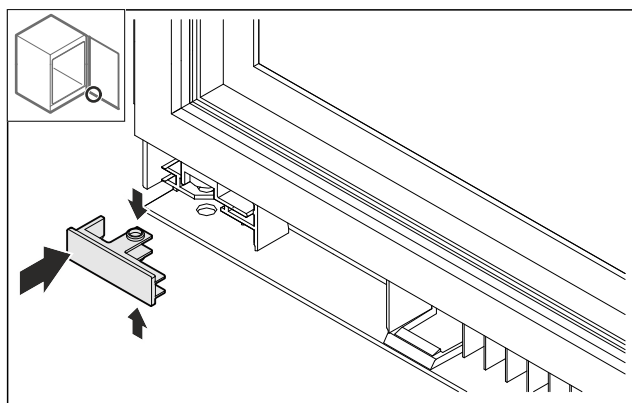


Fig. 19

- ▶ Ostonę założyć po przeciwnej stronie obracając ją o 180°.

10.8 Przekładanie odbojnika drzwi

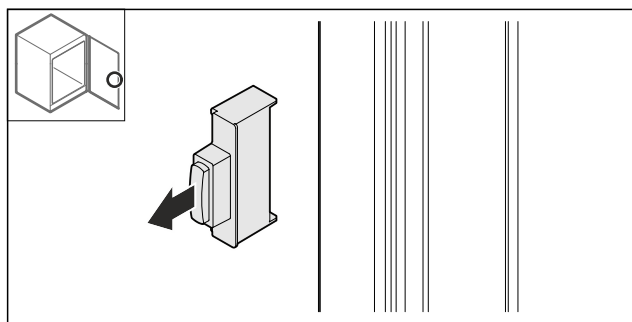


Fig. 20

- ▶ Wyjąć odbojnik drzwi.

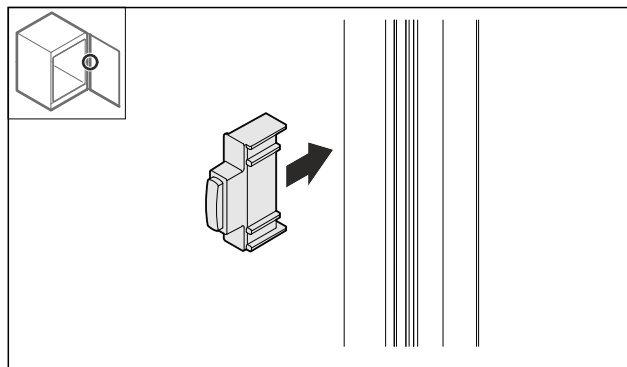


Fig. 21

- ▶ Włożyć odbojnik drzwi po przeciwnej stronie obracając go o 180°.

10.9 Montaż zawiasów

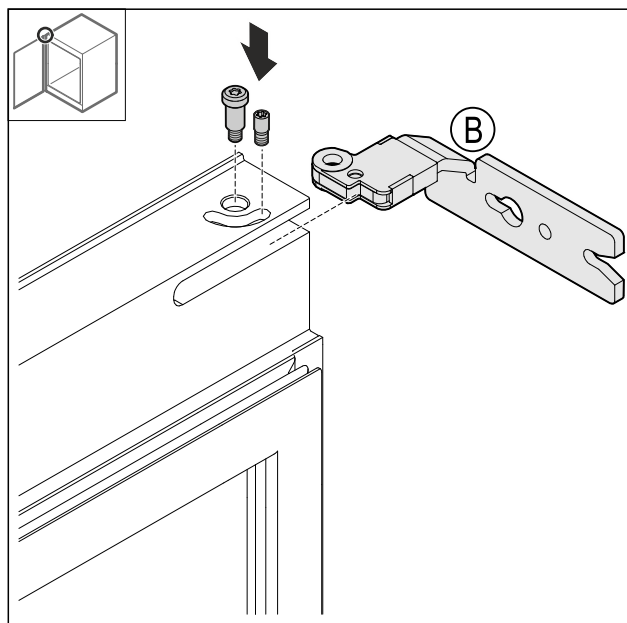


Fig. 22

- ▶ Zamontować górne zawiasy.

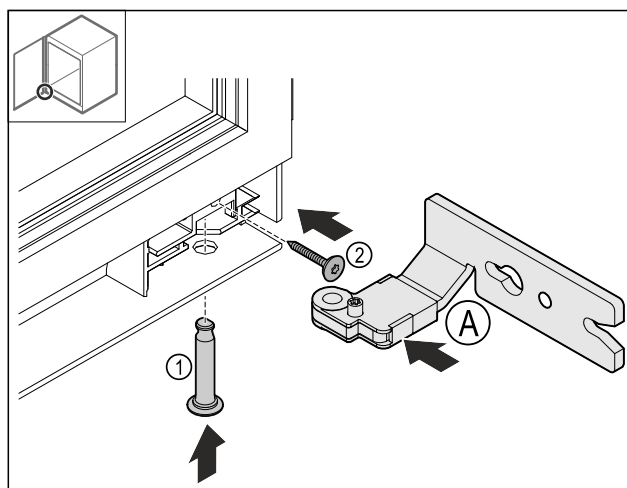


Fig. 23

- ▶ Założyć dolny zawias Fig. 23 (A).
- ▶ Włożyć Fig. 23 (1) zawiasy i przytrzymać.
- ▶ Dokręcić śrubę Fig. 23 (2).

Zmiana kierunku otwierania drzwi z zawiasem z płytką

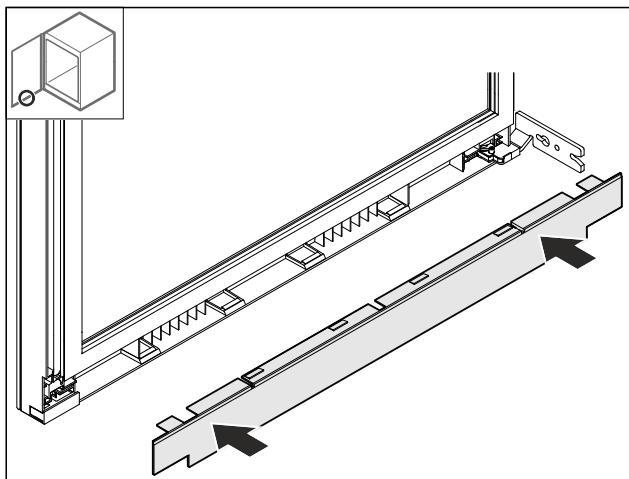


Fig. 24

► Założyć osłonę.

10.10 Przekładanie górnego kątownika

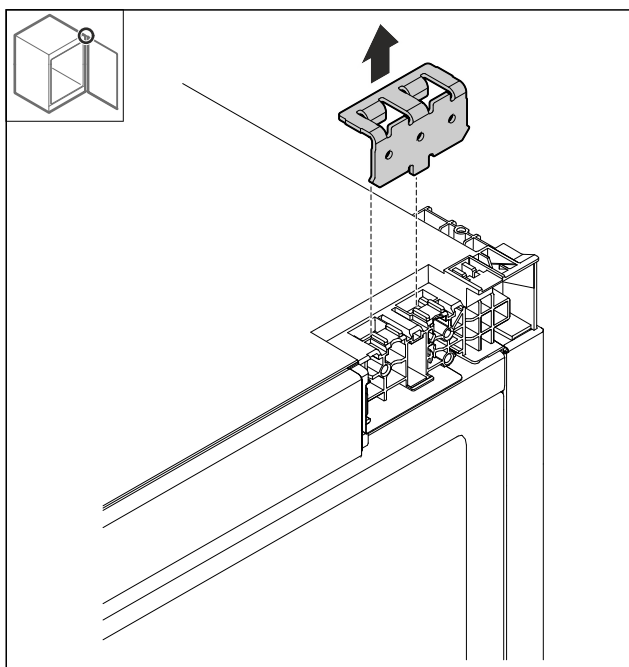


Fig. 25

► Usunąć kątownik.

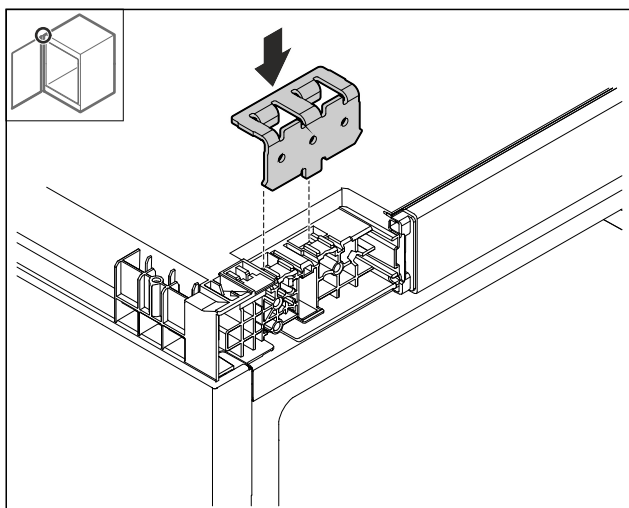


Fig. 26

► Założyć kątownik.

10.11 Przekładanie dolnego kątownika

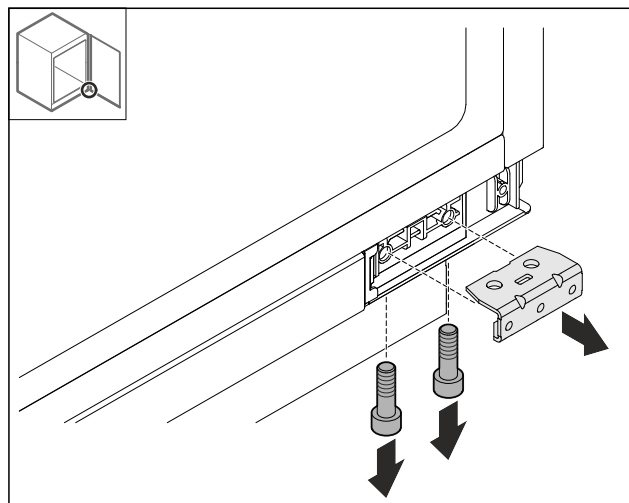


Fig. 27

► Zdemontować kątownik.

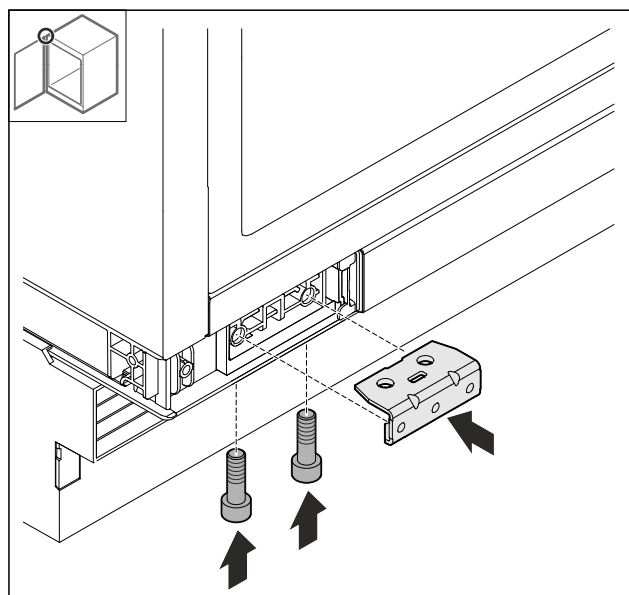


Fig. 28

► Zamontować kątownik.

10.12 Montaż drzwi

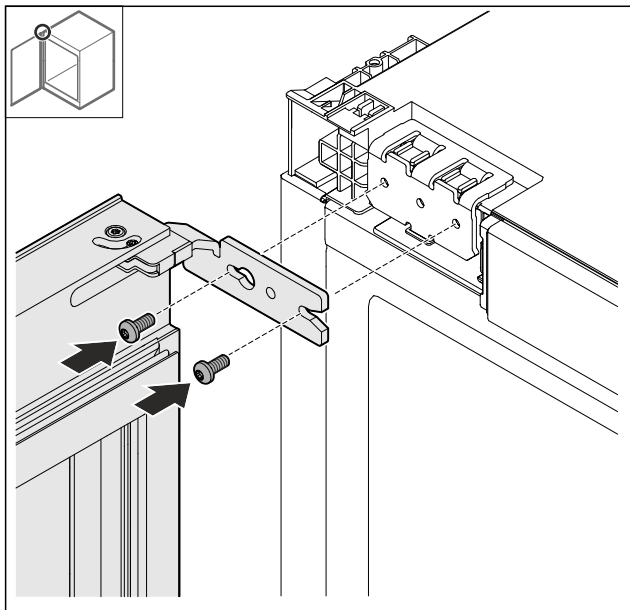


Fig. 29

- ▶ Przykręcić drzwi u góry.

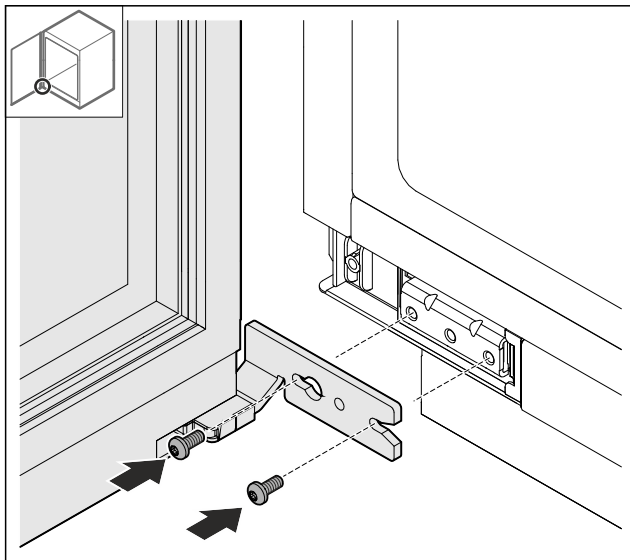


Fig. 30

- ▶ Przykręcić drzwi na dole.

10.13 Zakładanie osłon

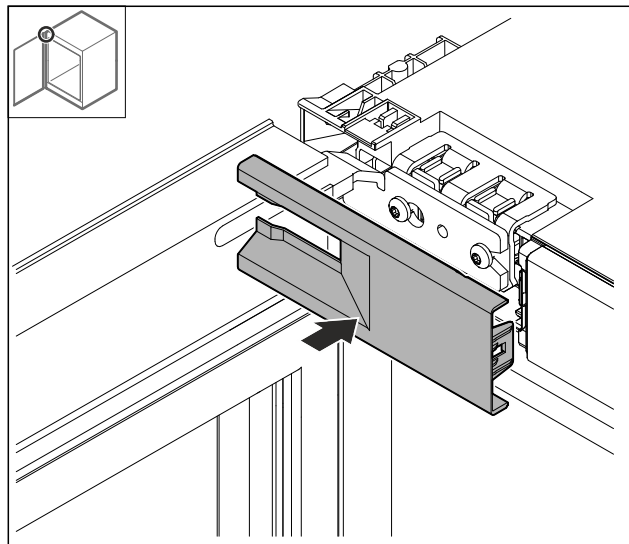


Fig. 31

- ▶ Założyć osłonę.

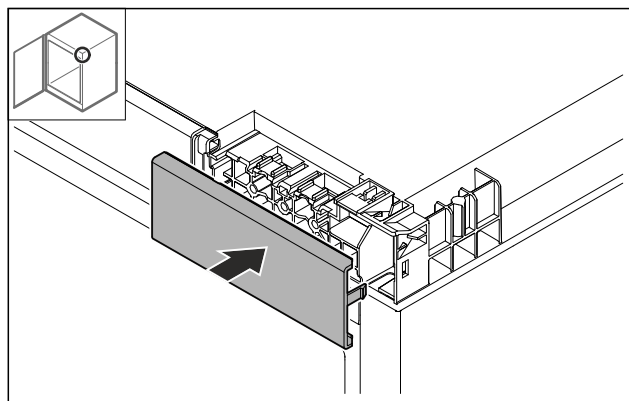


Fig. 32

- ▶ Założyć osłonę.

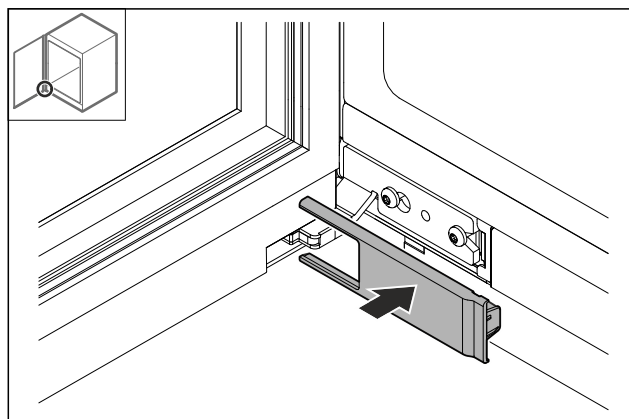


Fig. 33

- ▶ Założyć osłonę.

Zmiana kierunku otwierania drzwi z zawiasem wieloprzegubowym (brak możliwości dekoracji)

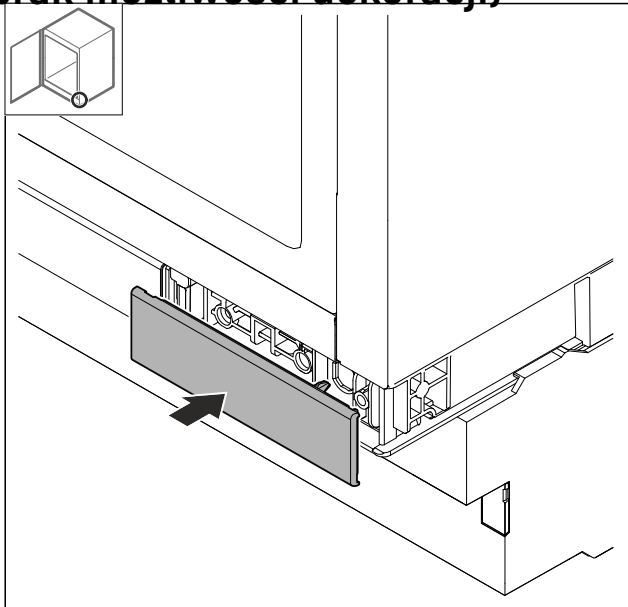


Fig. 34

- ▶ Założyć ostonę.

11 Zmiana kierunku otwierania drzwi z zawiasem wieloprzegubowym (brak możliwości dekoracji)

11.1 Wskazówki bezpieczeństwa



OSTRZEŻENIE

Niebezpieczeństwo obrażeń ciała na skutek niefachowo wykonanej zmiany kierunku otwierania drzwi!

- ▶ Wykwalifikowany personel powinien zmienić kierunek otwierania drzwi.



OSTRZEŻENIE

Niebezpieczeństwo odniesienia obrażeń i szkody materialne z uwagi na ciężar drzwi!

- ▶ Kierunek otwierania drzwi zmieniać tylko, gdy jest się w stanie udźwignąć ciężar 15 kg.
- ▶ Zmianę kierunku otwierania drzwi przeprowadzać wyłącznie w dwie osoby.

UWAGA

Części przewodzące prąd!

Uszkodzenie części elektrycznych.

- ▶ Wyjąć wtyczkę sieciową, zanim nastąpi zmiana kierunku otwierania drzwi.

11.2 Narzędzie



11.3 Zdejmowanie oston

- ▶ Otworzyć drzwi.

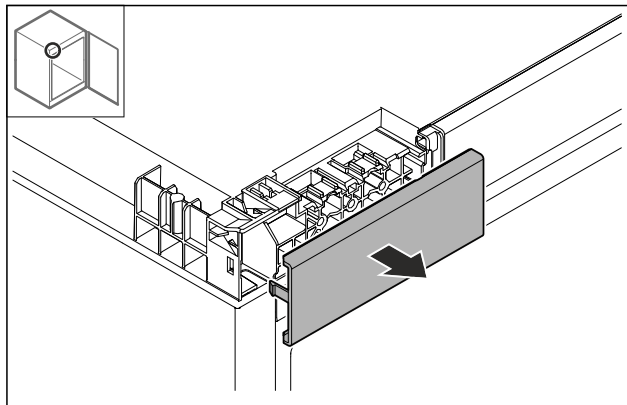


Fig. 35

- ▶ Usunąć ostonę.

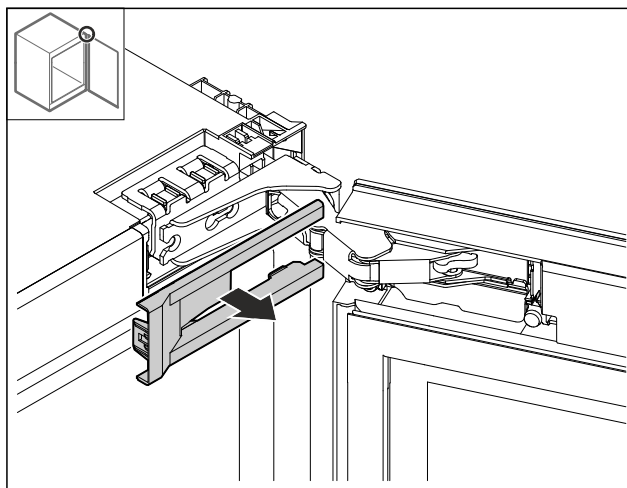


Fig. 36

- ▶ Usunąć ostonę.

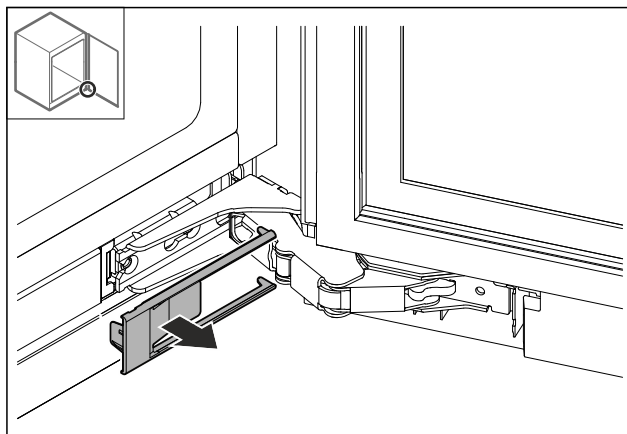


Fig. 37

- ▶ Usunąć ostonę.

Zmiana kierunku otwierania drzwi z zawiasem wieloprzegubowym

(brak możliwości dekoracji)

11.5 Demontaż zawiasu

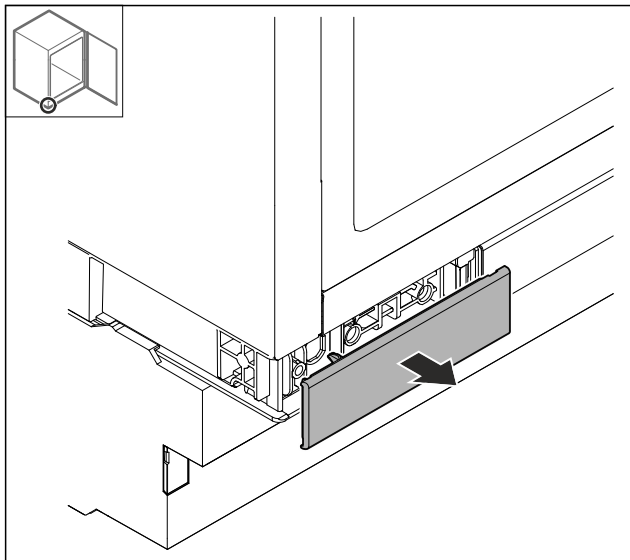


Fig. 38

- ▶ Usunąć osłonę.

11.4 Zdejmowanie drzwi

UWAGA

Niebezpieczeństwo obrażeń spowodowanych wychylanymi drzwiami!

- ▶ Trzymać drzwi.

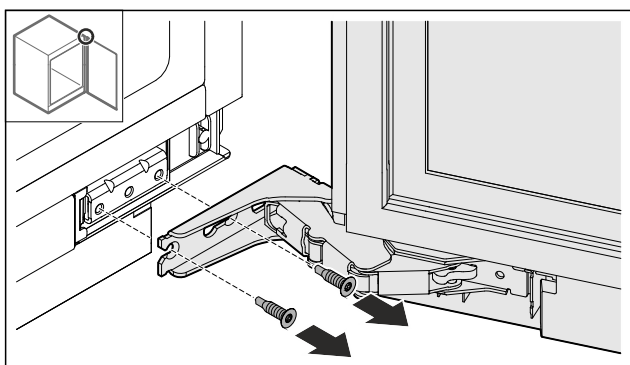


Fig. 39

- ▶ Odkręcić śruby na dole.

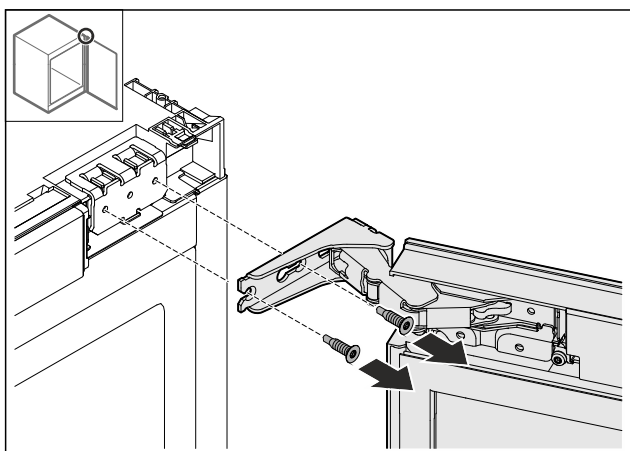


Fig. 40

- ▶ Odkręcić śruby u góry.
- ▶ Zdjąć drzwi.
- ▶ Drzwi ułożyć na miękkiej podkładce.

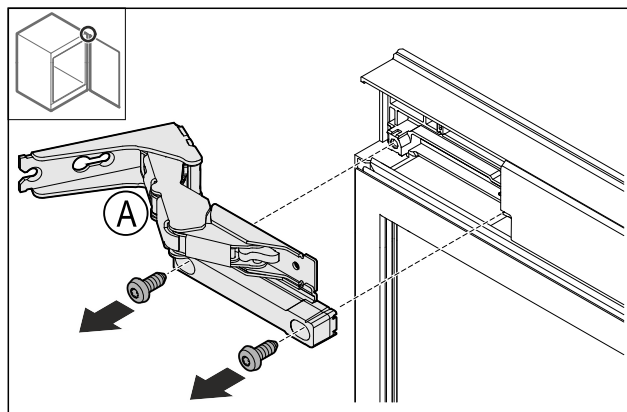


Fig. 41

- ▶ Wykręcić śruby.

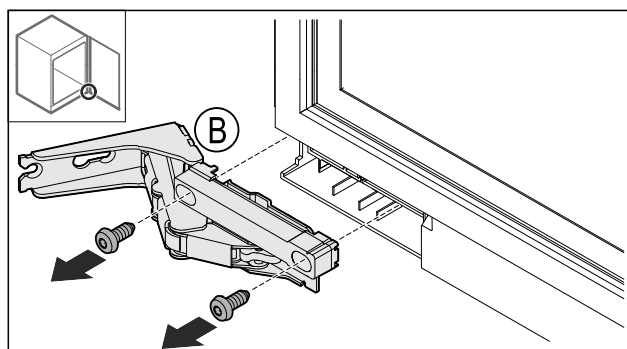


Fig. 42

- ▶ Wykręcić śruby.

11.6 Przekładanie osłon

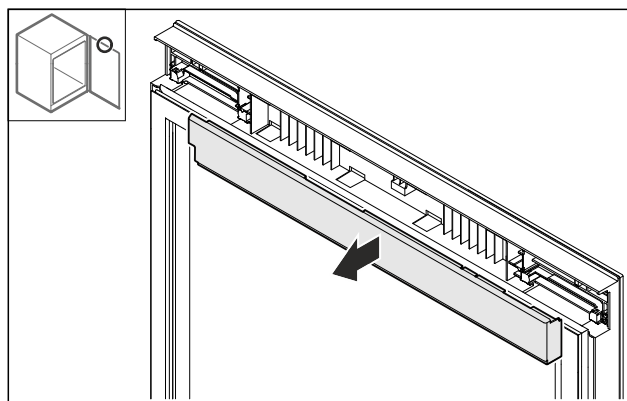


Fig. 43

- ▶ Odkręcić osłonę u góry.

Zmiana kierunku otwierania drzwi z zawiasem wieloprzegubowym (brak możliwości dekoracji)

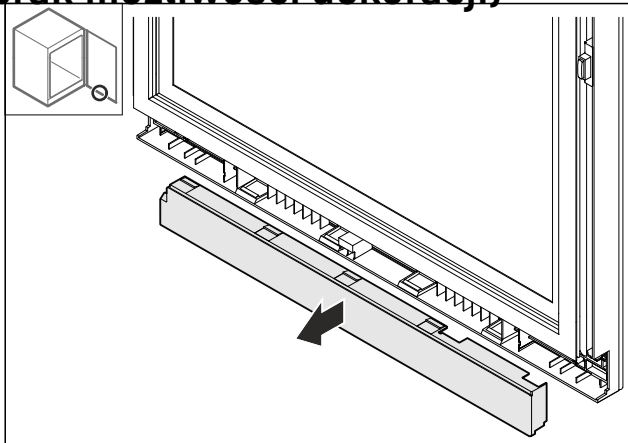


Fig. 44

- ▶ Odkręcić osłonę na dole.

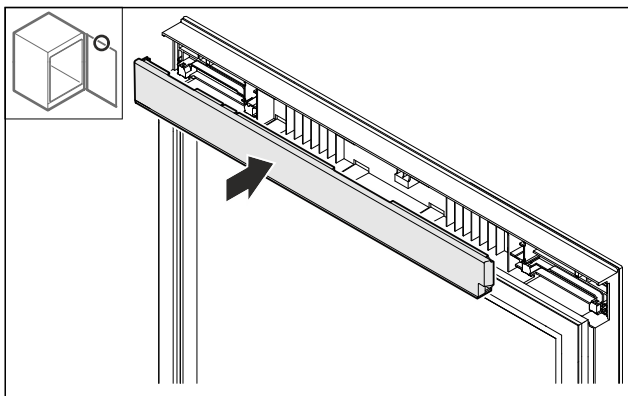


Fig. 45

- ▶ Założyć osłonę od dołu na górę, obracając o 180°.

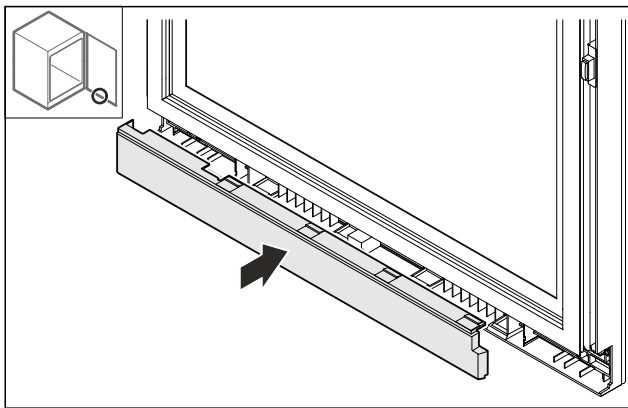


Fig. 46

- ▶ Założyć osłonę od góry na dół, obracając o 180°.

11.7 Przekładanie odbojnika drzwi

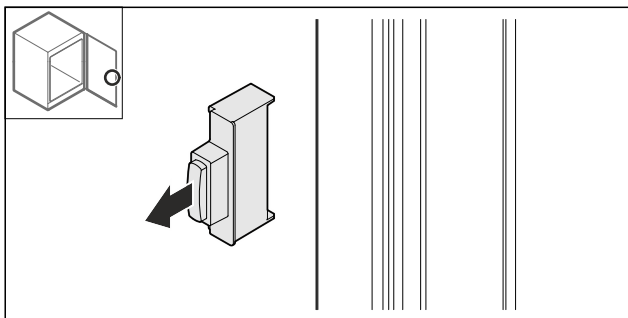


Fig. 47

- ▶ Wyjąć odbojnik drzwi.

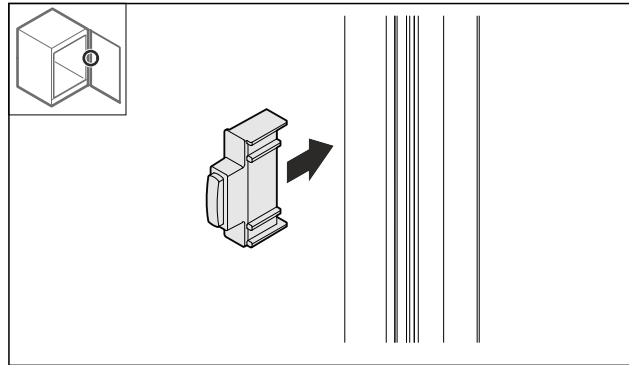


Fig. 48

- ▶ Włożyć odbojnik drzwi po przeciwnej stronie obracając go o 180°.

11.8 Montaż zawiasów

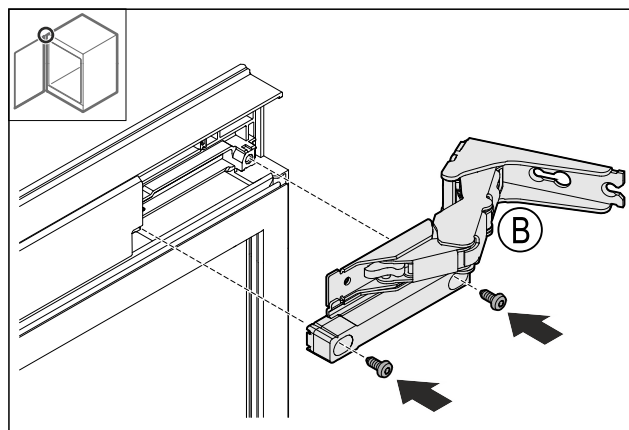


Fig. 49

- ▶ Zamontować górne zawiasy.

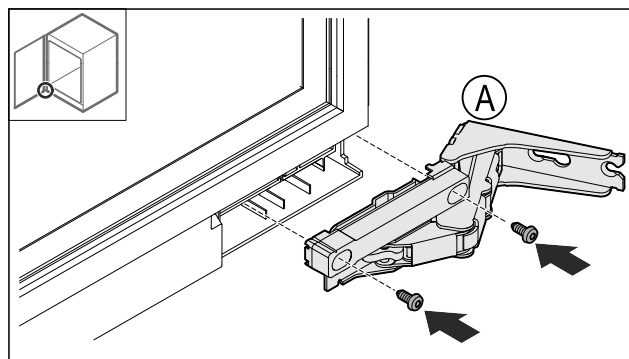


Fig. 50

- ▶ Zamontować dolny zawias.

Zmiana kierunku otwierania drzwi z zawiasem wieloprzegubowym

(brak możliwości dekoracji)

11.9 Przekładanie górnego kątownika

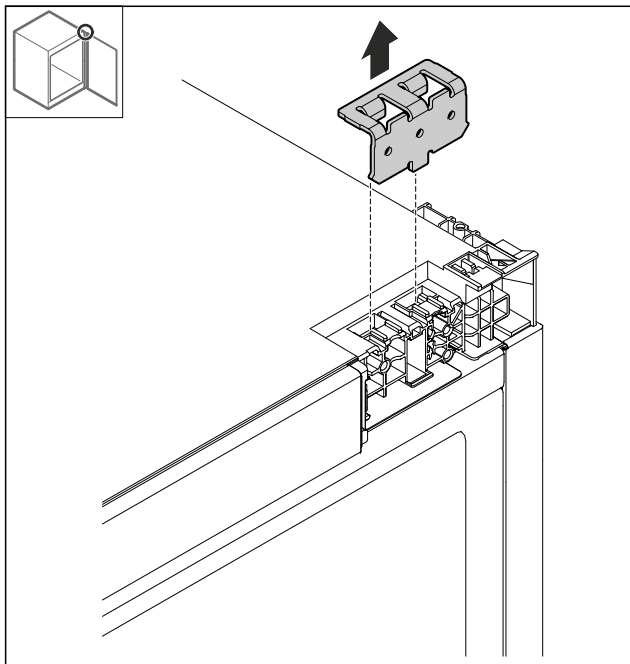


Fig. 51

- Usunąć kątownik.

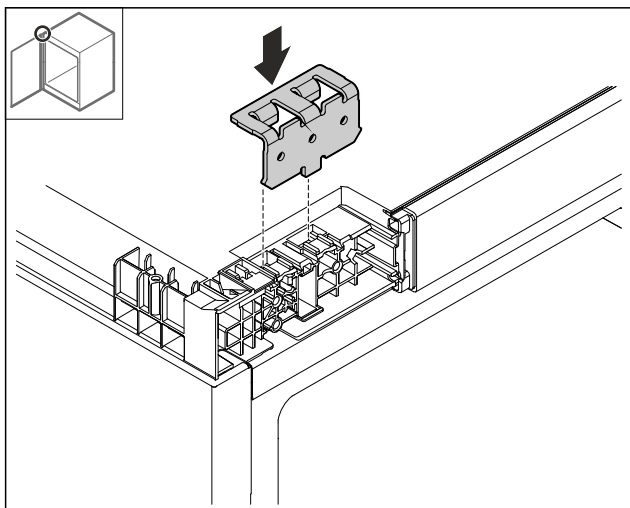


Fig. 52

- Założyć kątownik.

11.10 Przekładanie dolnego kątownik

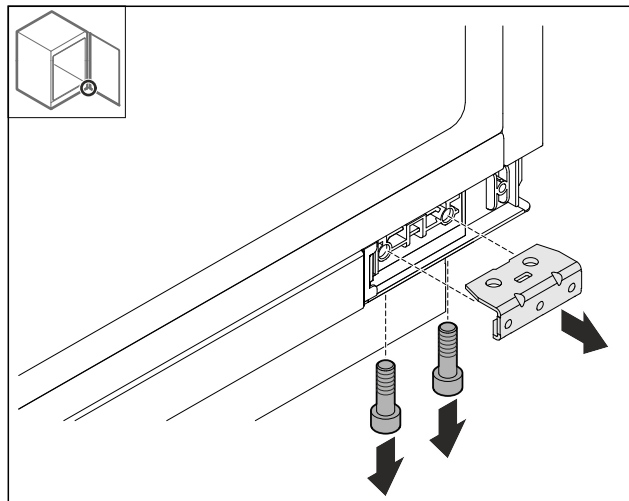


Fig. 53

- Zdemontować kątownik.

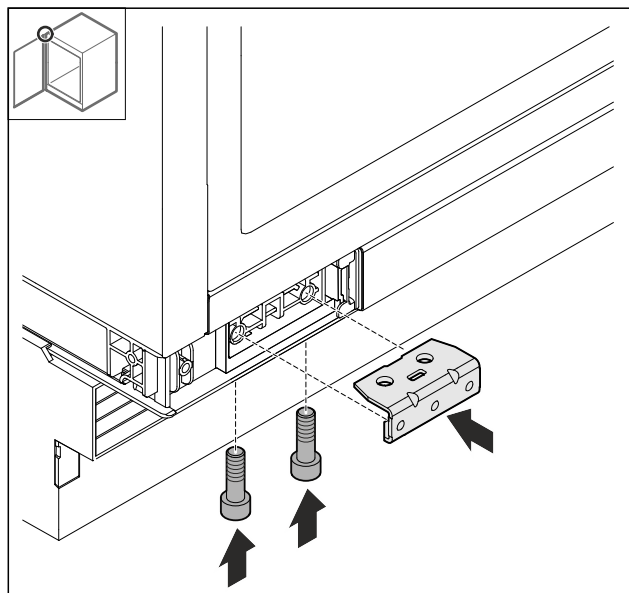
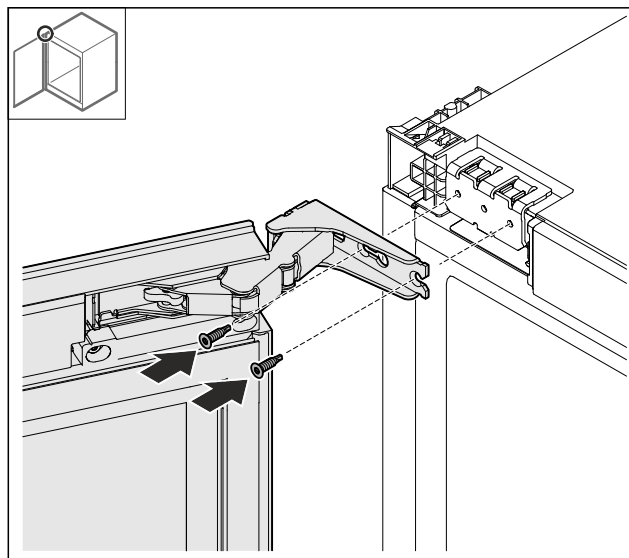


Fig. 54

- Zamontować kątownik.

11.11 Montaż drzwi



Zmiana kierunku otwierania drzwi z zawiasem wieloprzegubowym

(możliwość dekoracji)

Fig. 55

- ▶ Przykręcić drzwi u góry.

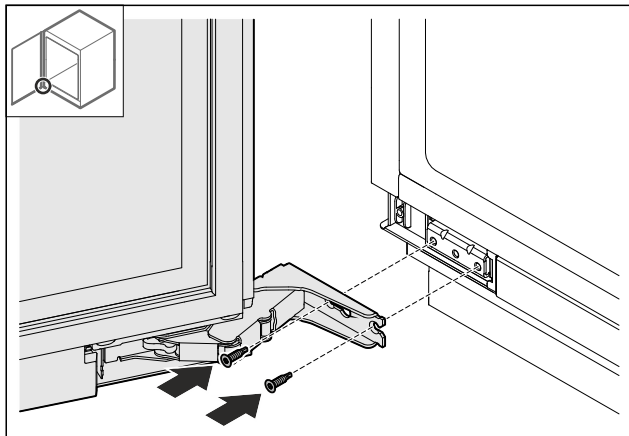


Fig. 56

- ▶ Przykręcić drzwi na dole.

11.12 Zakładanie osłon

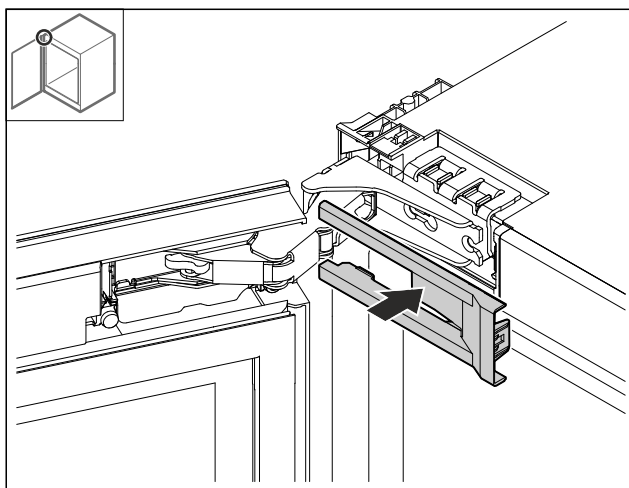


Fig. 57

- ▶ Założyć osłonę.

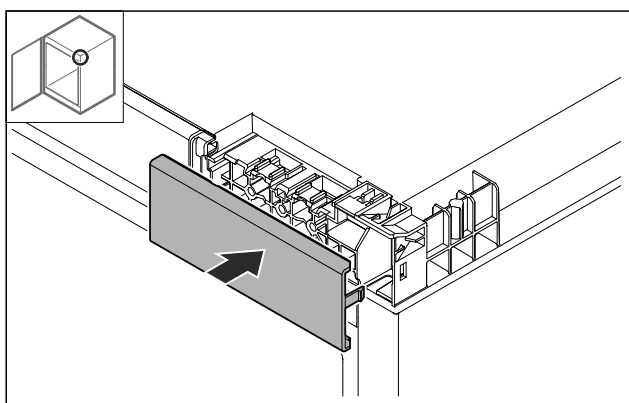


Fig. 58

- ▶ Założyć osłonę.

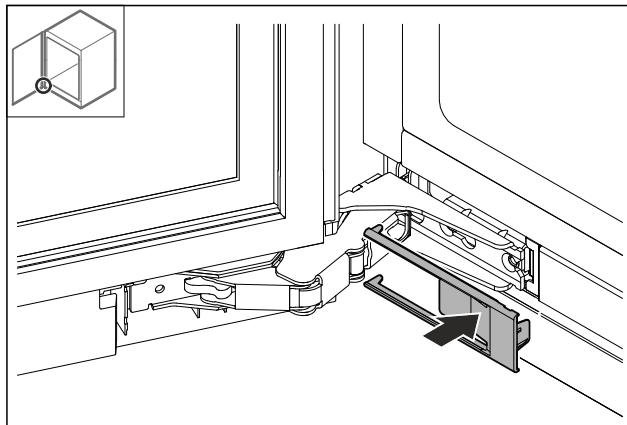


Fig. 59

- ▶ Założyć osłonę.

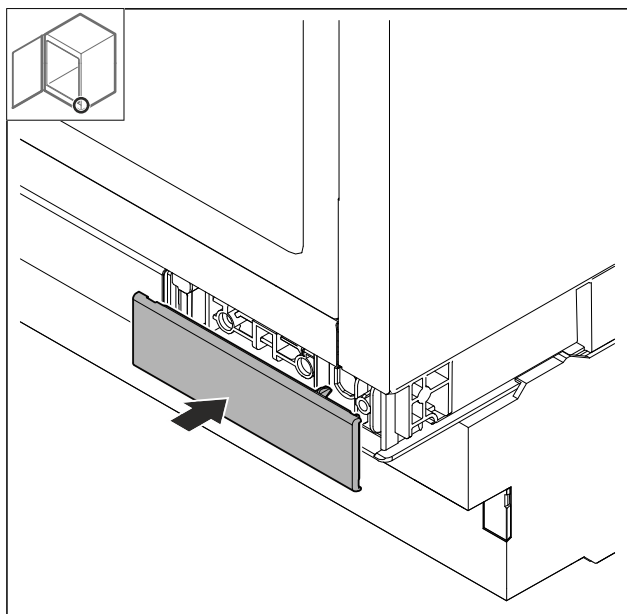


Fig. 60

- ▶ Założyć osłonę.

12 Zmiana kierunku otwierania drzwi z zawiasem wieloprzegubowym (możliwość dekoracji)

12.1 Wskazówki bezpieczeństwa



OSTRZEŻENIE

Niebezpieczeństwo obrażeń ciała na skutek niefachowo wykonanej zmiany kierunku otwierania drzwi!

- ▶ Wykwalifikowany personel powinien zmienić kierunek otwierania drzwi.



OSTRZEŻENIE

Niebezpieczeństwo odniesienia obrażeń i szkody materialne z uwagi na ciężar drzwi!

- ▶ Kierunek otwierania drzwi zmieniać tylko, gdy jest się w stanie udźwignąć ciężar 15 kg.
- ▶ Zmianę kierunku otwierania drzwi przeprowadzać wyłącznie w dwie osoby.

Zmiana kierunku otwierania drzwi z zawiasem wieloprzegubowym (możliwość dekoracji)

UWAGA

Części przewodzące prąd!
Uszkodzenie części elektrycznych.

- ▶ Wyjąć wtyczkę sieciową, zanim nastąpi zmiana kierunku otwierania drzwi.

12.2 Narzędzie



12.3 Zdejmowanie osłon

- ▶ Otworzyć drzwi.

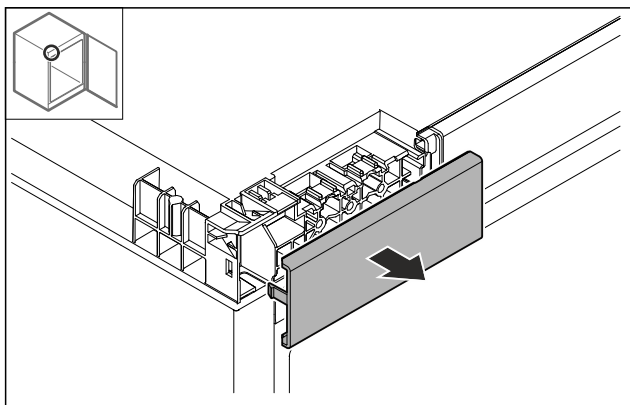


Fig. 61

- ▶ Usunąć osłonę.

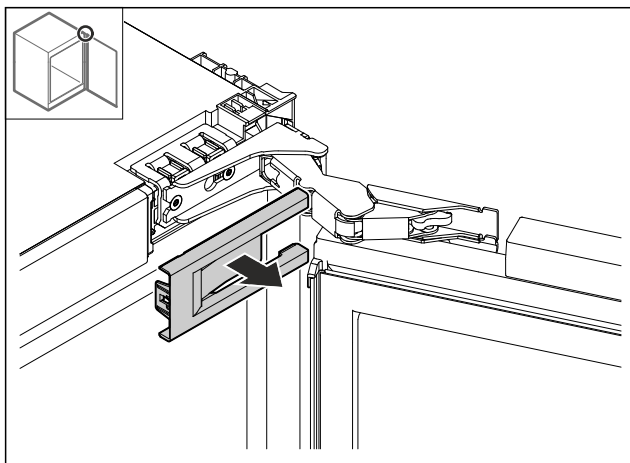


Fig. 62

- ▶ Usunąć osłonę.

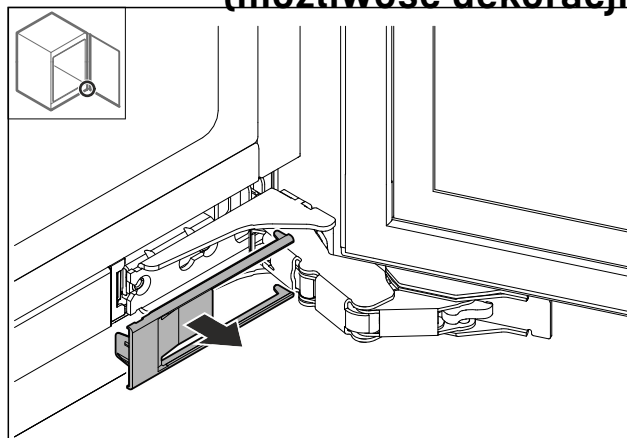


Fig. 63

- ▶ Usunąć osłonę.

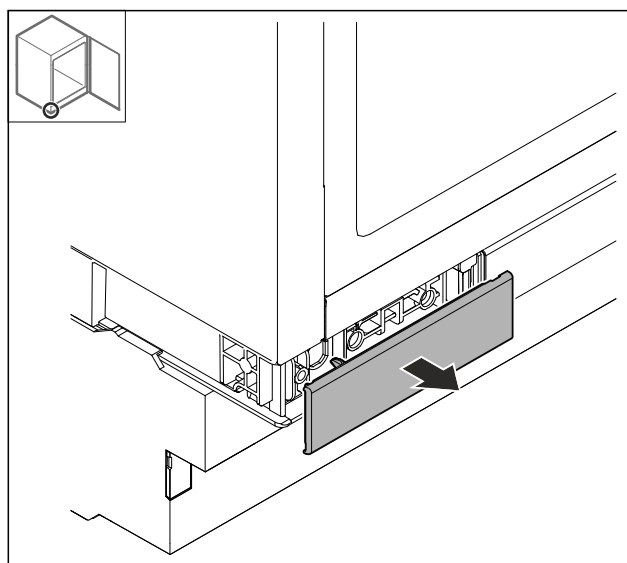


Fig. 64

- ▶ Usunąć osłonę.

12.4 Zdejmowanie drzwi

UWAGA

Niebezpieczeństwo obrażeń spowodowanych wychylanymi drzwiami!

- ▶ Trzymać drzwi.

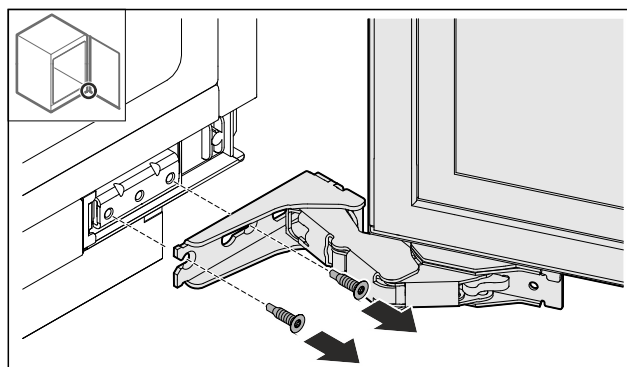


Fig. 65

- ▶ Odkręcić śruby na dole.

Zmiana kierunku otwierania drzwi z zawiasem wieloprzegubowym (możliwość dekoracji)

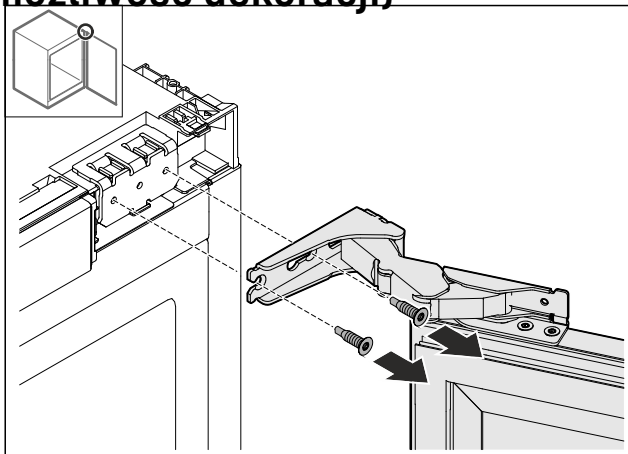


Fig. 66

- ▶ Odkręcić śruby u góry.
- ▶ Zdjąć drzwi.
- ▶ Drzwi ułożyć na miękkiej podkładce.

12.5 Demontaż zawiasu

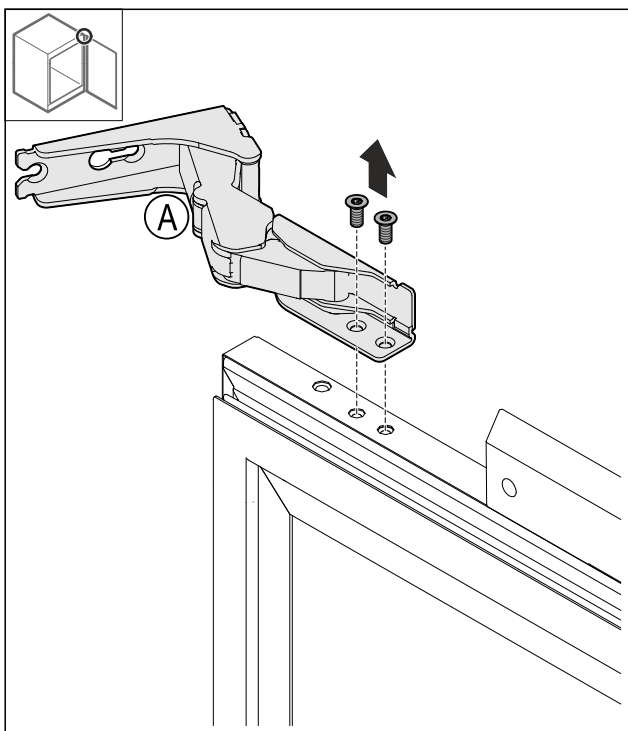


Fig. 67

- ▶ Wykręcić śruby.

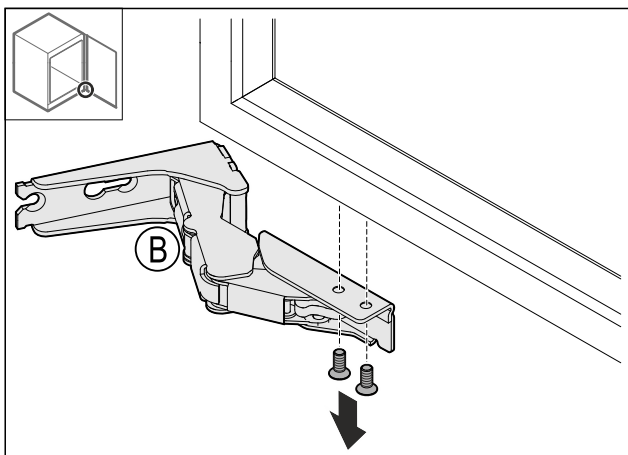


Fig. 68

- ▶ Wykręcić śruby.

12.6 Przekładanie odbojnika drzwi

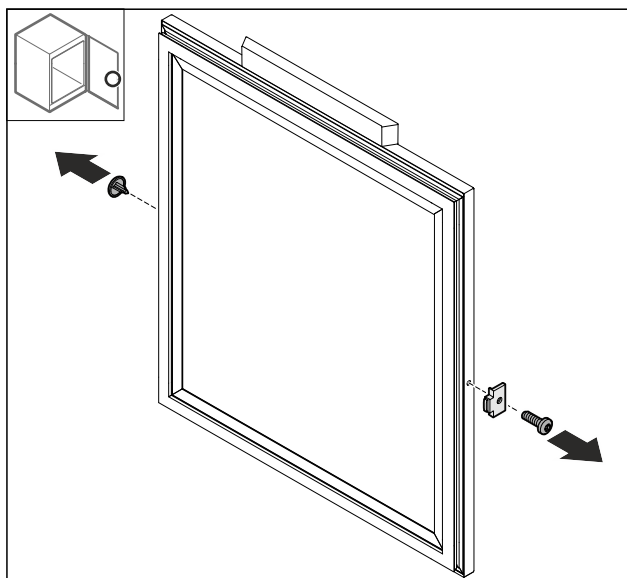


Fig. 69

- ▶ Usunąć Fig. 69 (1) osłonę.
- ▶ Zdemontować odbojnik drzwi Fig. 69 (2).

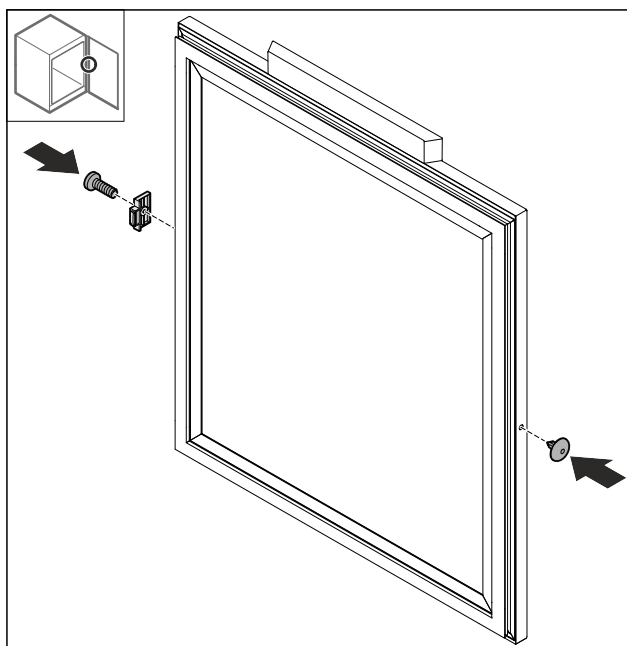


Fig. 70

- ▶ Odbojnik drzwi zamontować Fig. 70 (1) w pozycji obróconej o 180° po przeciwnej stronie.
- ▶ Założyć Fig. 70 (2) osłonę po przeciwnej stronie.

Zmiana kierunku otwierania drzwi z zawiasem wieloprzegubowym

(możliwość dekoracji)

12.7 Montaż zawiasów

12.8 Przekładanie górnego kątownika

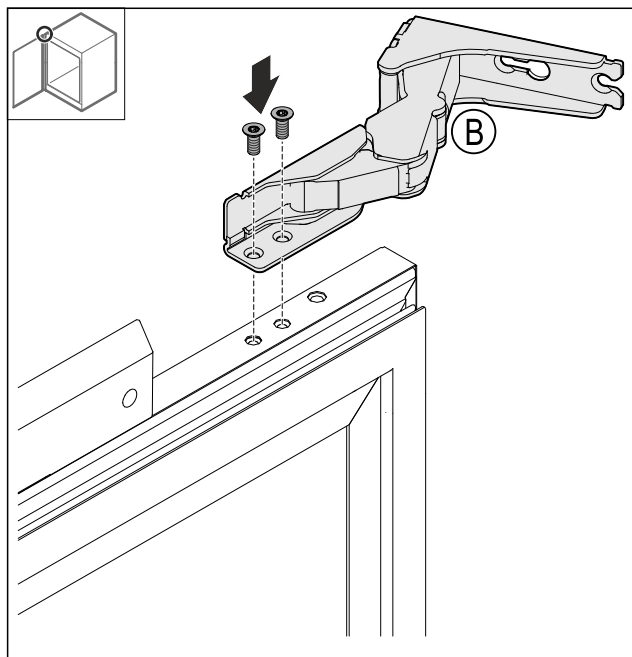


Fig. 71

- ▶ Zamontować górne zawiasy.

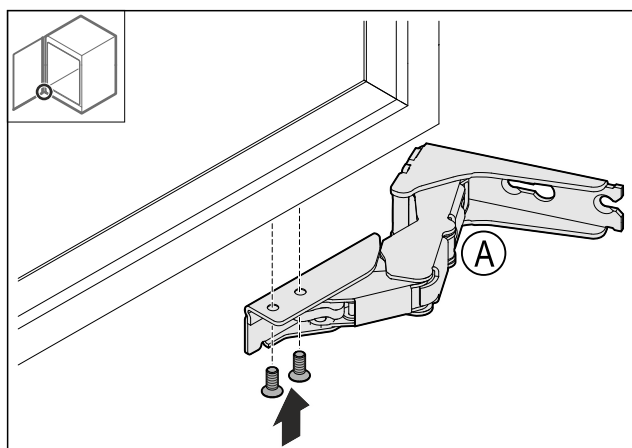


Fig. 72

- ▶ Zamontować dolny zawias.

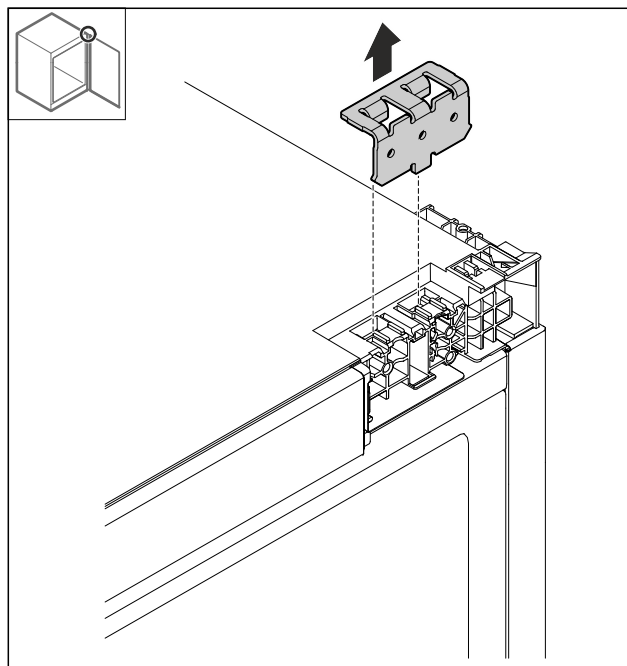


Fig. 73

- ▶ Usunąć kątownik.

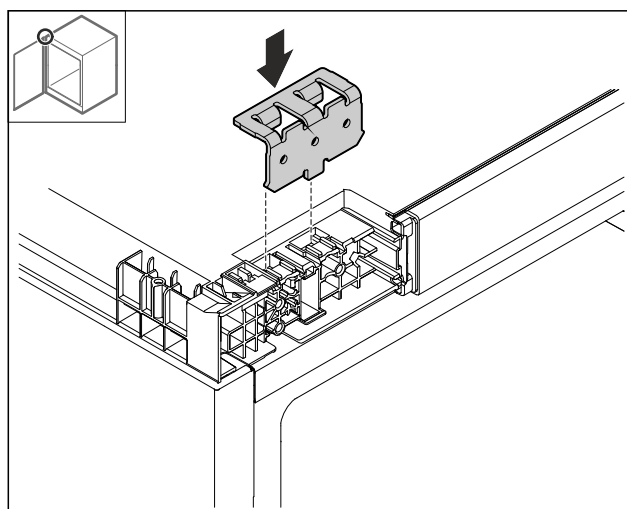


Fig. 74

- ▶ Założyć kątownik.

Zmiana kierunku otwierania drzwi z zawiasem wieloprzegubowym

(możliwość dekoracji)

12.9 Przekładanie dolnego kątownik

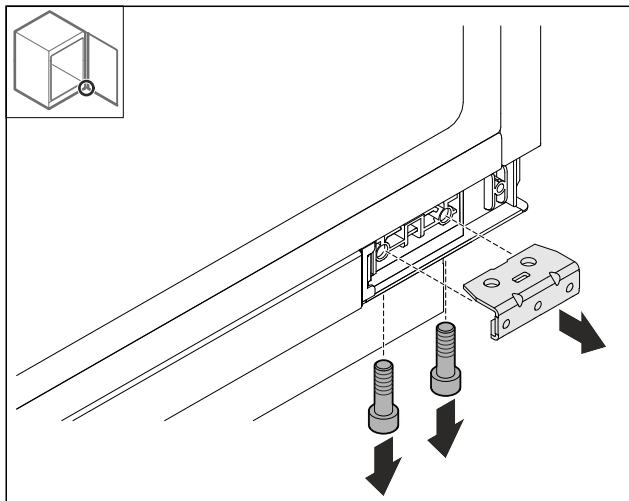


Fig. 75

- ▶ Zdemontować kątownik.

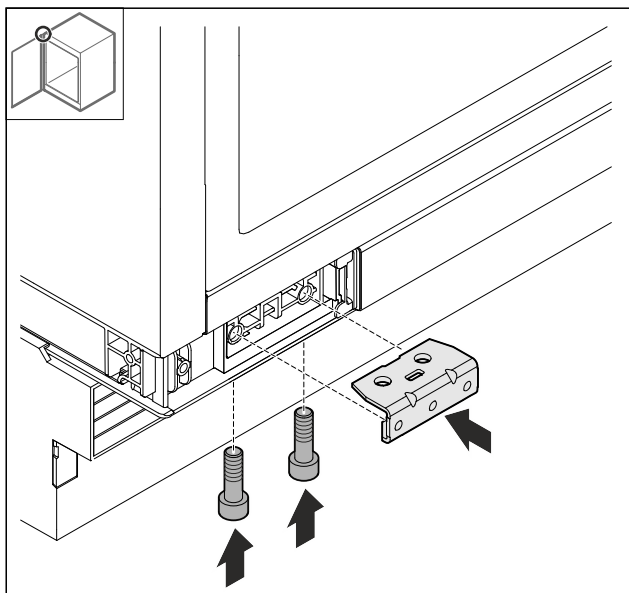


Fig. 76

- ▶ Zamontować kątownik.

12.10 Montaż drzwi

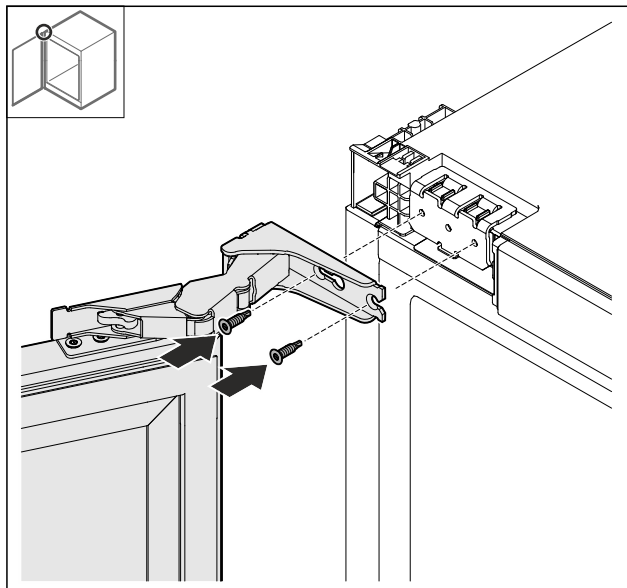


Fig. 77

- ▶ Przykręcić drzwi u góry.

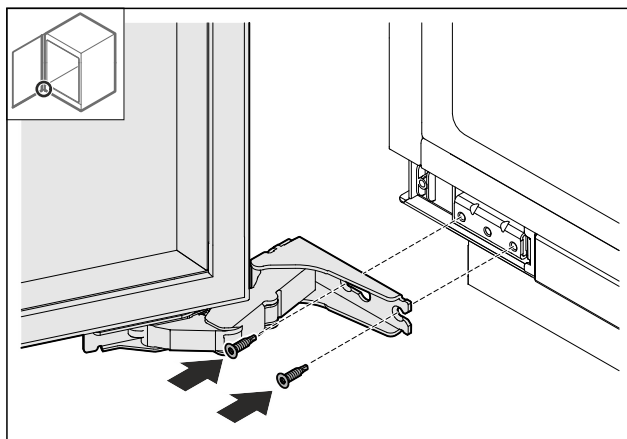


Fig. 78

- ▶ Przykręcić drzwi na dole.

12.11 Zakładanie ostłon

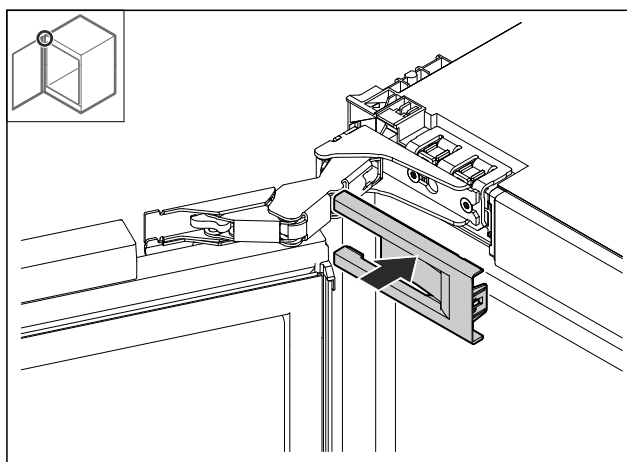


Fig. 79

- ▶ Założyć ostłonę.

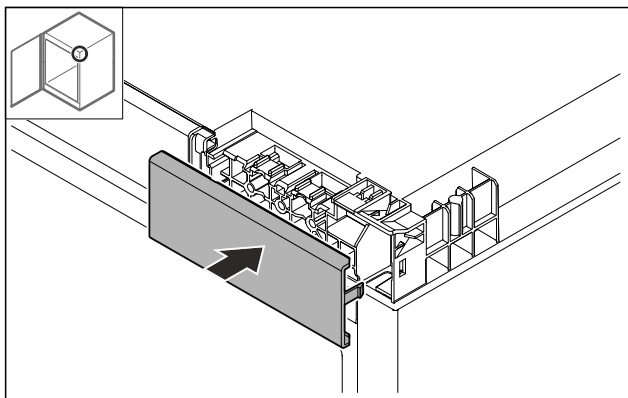


Fig. 80

- ▶ Założyć osłonę.

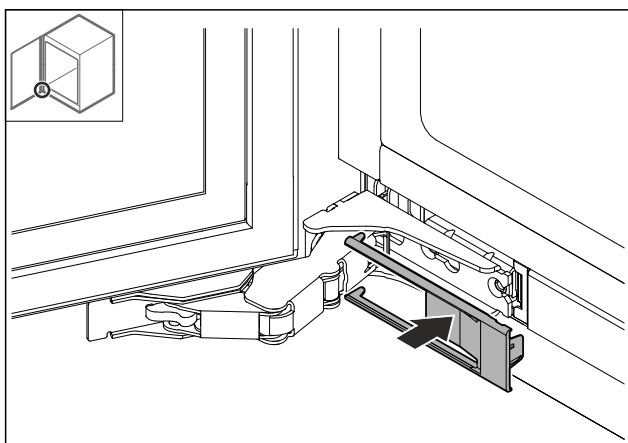


Fig. 81

- ▶ Założyć osłonę.

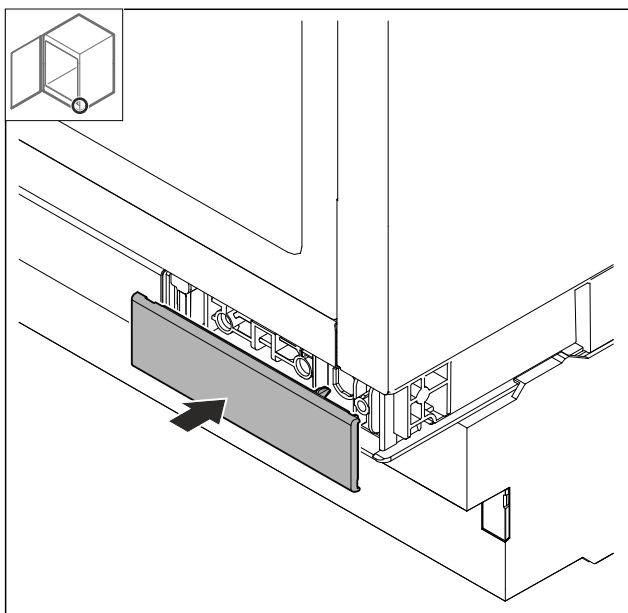


Fig. 82

- ▶ Założyć osłonę.

13 Montaż we wnęce

13.1 Narzędzie

Upewnić się, że przygotowane zostały następujące narzędzia:

- Torx® 20

- Śrubokręt
- Taśma miernicza
- Ołówek
- Sznurek
- Poziomica

Mocowanie boczne

- Zabudowa pod twardymi blatami roboczymi jak granit.
- Urządzenie przy całkowicie wysuniętych nóżkach jest niższe niż blat kuchenny.
- Założenie: Ściana boczna mebli dostępna do mocowania śrubami.

Mocowanie sufitu

- Urządzenie przy całkowicie wysuniętych nóżkach jest lekko usztywnione pod blatem roboczym.
- Brak blatu granitowego.

13.2 Przygotowanie urządzenia

Wskazówka

Kierunek otwierania drzwi można zmienić tylko, gdy na górze jest dostatecznie dużo miejsca, by móc wyjąć kątownik mocujący zawiasy i zamontować go po przeciwnej stronie. Zazwyczaj po zabudowaniu urządzenia we wnęce nie ma już takiej możliwości.

- ▶ Kierunek otwierania drzwi zmienić przed zabudowaniem urządzenia we wnęce.

- ▶ Podłączyć złącze IEC przewodu zasilającego do wtyczki z tyłu urządzenia. Zwrócić uwagę na prawidłowe osadzenie złącza IEC.

- ▶ Podłączyć wtyczkę sieciową do swobodnie dostępnego gniazdka za pomocą kabla.

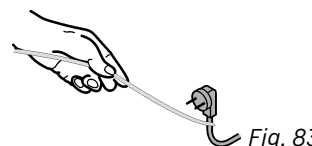


Fig. 83

UWAGA

Niebezpieczeństwo uszkodzenia wskutek przesunięcia się urządzenia!

Podczas przesuwania urządzenia może dojść do uszkodzenia podłogi lub wyłamania nóżek urządzenia.

Przed przesuwaniem:

- ▶ Wkręcić nóżki do końca.
- ▶ Podłożyć pod nóżki po jednym pasku tektury (np. opakowania) o wymiarach ok. 100 mm x 600 mm.

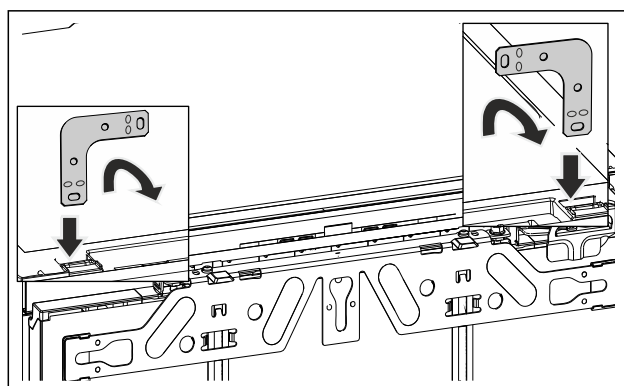
Podczas przesuwania:

- ▶ Przesuwać ostrożnie urządzenie.
- ▶ Jeżeli podłoga jest nierówna: Unieść ostrożnie urządzenie.

Po przesunięciu:

- ▶ Wyjąć paski tektury.

13.3 Mocowanie sufitu



Montaż we wnęce

Fig. 84 Przykładowa prezentacja

- ▶ Kątownik umieścić w otworze mocującym na wierzchu urządzenia i zgiąć w przód.



OSTRZEŻENIE

Niebezpieczeństwo pożaru spowodowane zwarcieniem!

- ▶ Po wsunięciu urządzenia we wnękę: Uważać, by nie zagiąć, zmiażdżyć oraz uszkodzić przewodu sieciowego.
 - ▶ Nie eksploatować urządzenia z uszkodzonym przewodem zasilającym.
-
- ▶ Wsunąć urządzenie do wnęki i wyrównać, patrz punkt (patrz 13.5 Wyrównywanie urządzenia).

13.4 Mocowanie boczne:

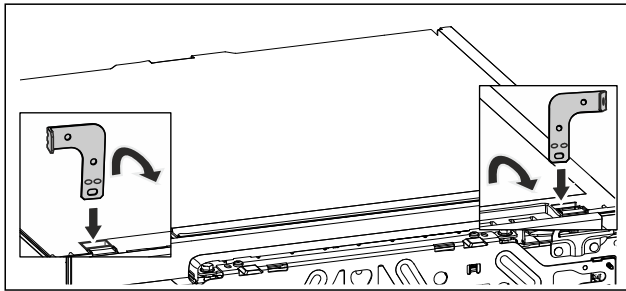


Fig. 85 Przykładowa prezentacja

- ▶ Przed montażem oba kątowniki zgiąć na jednym z końców. Prostą stronę umieścić w otworze mocującym na wierzchu urządzenia i zgiąć w przód.



OSTRZEŻENIE

Niebezpieczeństwo pożaru spowodowane zwarcieniem!

- ▶ Po wsunięciu urządzenia we wnękę: Uważać, by nie zagiąć, zmiażdżyć oraz uszkodzić przewodu sieciowego.
 - ▶ Nie eksploatować urządzenia z uszkodzonym przewodem zasilającym.
-
- ▶ Wsunąć urządzenie do wnęki i wyrównać, patrz punkt (patrz 13.5 Wyrównywanie urządzenia).

13.5 Wyrównywanie urządzenia

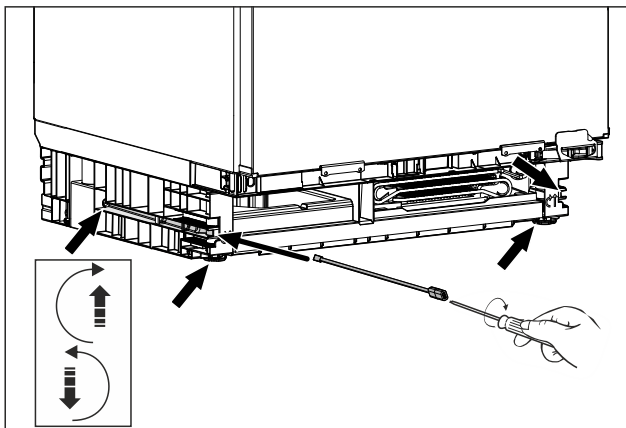


Fig. 86 Przykładowa prezentacja

- ▶ Wykręcić nóżki do dołu blatu.
- ▶ Ustawienie urządzenia wyrównać za pomocą poziomicy.

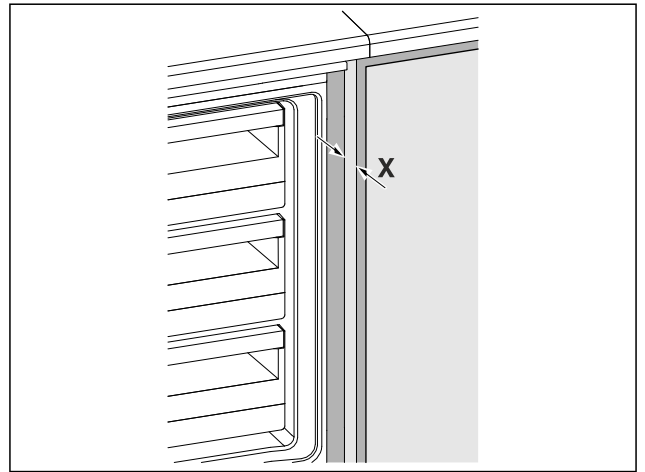


Fig. 87 Przykładowa prezentacja

- ▷ Odstęp od przedniej krawędzi bocznej ścianki mebla do korpusu urządzenia wynosi z obu stron $X = 41,5 \text{ mm}$.
 - ▷ W przypadku braku bocznej listwy meblowej skorzystać z blatu roboczego.
- W przypadku mebli z częściami przylgowymi drzwi (uchwyty, uszczelnienia itd.):**
- ▶ Wymiar montażowy (głębokość części przylgowych drzwi) należy odjąć od 41,5 mm głębokości wsuwania.
 - ▶ Wykręcać nóżki maksymalnie na zmianę z obu stron. Zakres regulacji wynosi maksymalnie 60 mm.
 - ▷ Urządzenie jest ustawione pionowo
 - ▷ Urządzenie jest lekko zamocowane we wnękę pomiędzy podłożem a blatem roboczym.

13.6 Montaż cokołu

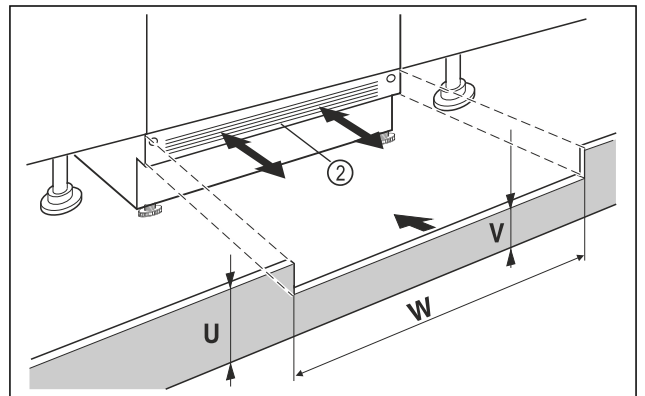


Fig. 88 Przykładowa prezentacja

- ▶ Założyć listwę maskującą cokół urządzenia Fig. 88 (2), ale jeszcze nie mocować.
 - ▶ Ustawianie drzwi mebla i meblowej listwy maskującej cokół do testowania
 - ▶ Przy widocznej listwie maskującej cokół Fig. 88 (2) pociągnąć ją przodu, tak by przednia krawędź kratki wentylacyjnej oraz listwy maskującej cokół tworzyły jedną płaszczyznę.
- lub-**
- ▶ Przy zakrytej listwie maskującej cokół Fig. 88 (2), przesunąć listwę całkowicie do tyłu.
 - ▶ Zwrócić uwagę na to, by kratki wentylacyjne były odstępnięte: W razie potrzeby wysokość listwy maskującej cokół Fig. 88 (U) można dopasować!
 - ▷ Na całej szerokości wnęki Fig. 88 (W) należy dopasować wysokość podstawy Fig. 88 (V) pod listwą maskującą cokół urządzenia Fig. 88 (2).

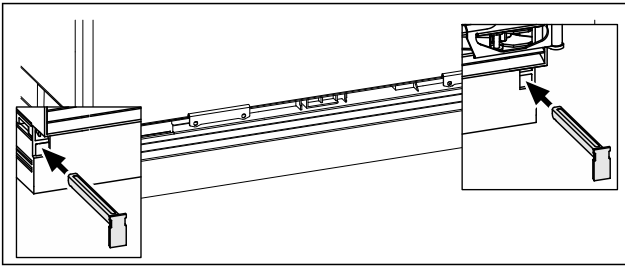


Fig. 89 Przykładowa prezentacja

- ▶ Mocowanie listwy maskującej cokół urządzenia: Założyć zatrzask, przy tym przytrzymać listwę maskującą cokół urządzenia.
- ▶ Zamontować meblową listwę maskującą cokół.

13.7 Mocowanie urządzenia we wnęce

Mocowanie sufitu:

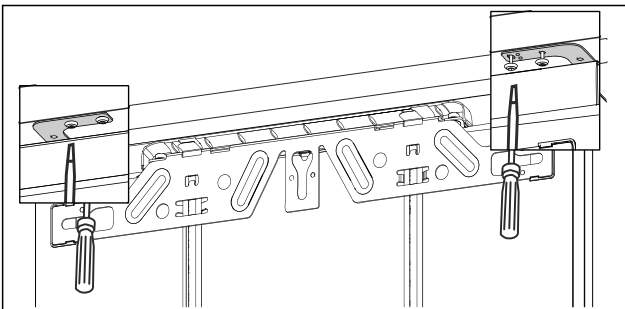


Fig. 90 Przykładowa prezentacja

- ▶ W celu zamocowania pod blatem roboczym, przy pomocy dwóch śrub pod blatem przykręcić kątowniki mocujące.

Mocowanie boczne:

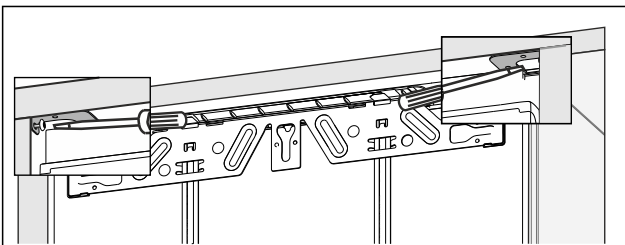


Fig. 91 Przykładowa prezentacja

- ▶ W celu zamocowania z boku, kątownik mocujący przykręcić we wnęce przy pomocy jednej śruby po prawej i po lewej stronie.

14 Montaż drzwi mebla

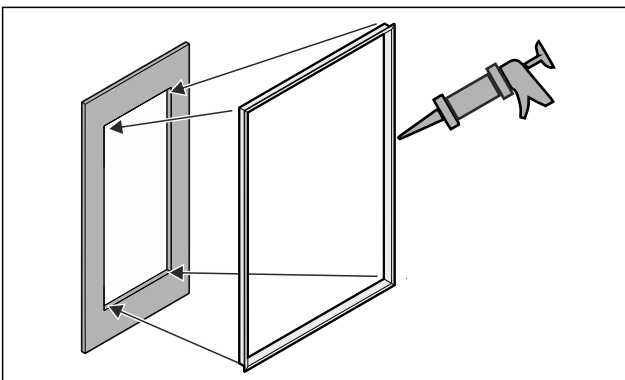
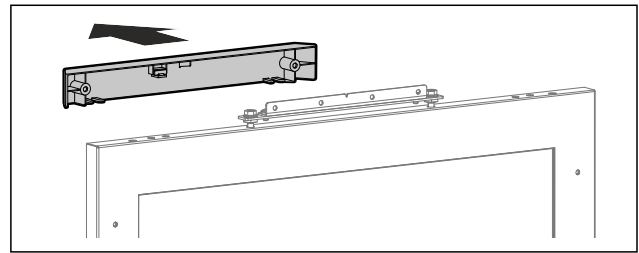
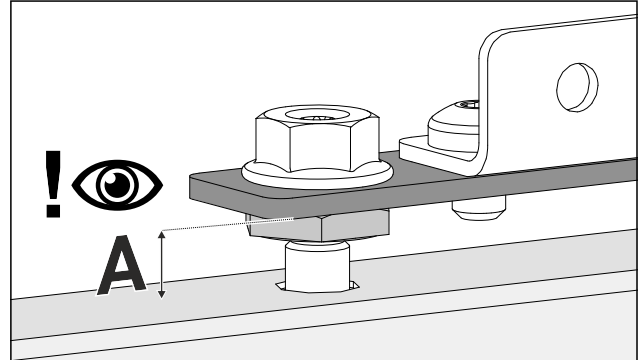


Fig. 92

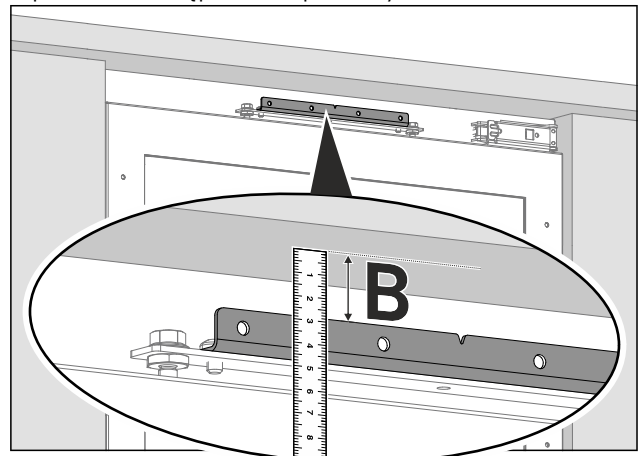
- ▶ Wkleić opcjonalną ramę profilu w wycięcie. *
- ▶ Zamontować uchwyt na drzwiach mebla, montaż w późniejszym czasie nie jest możliwy.



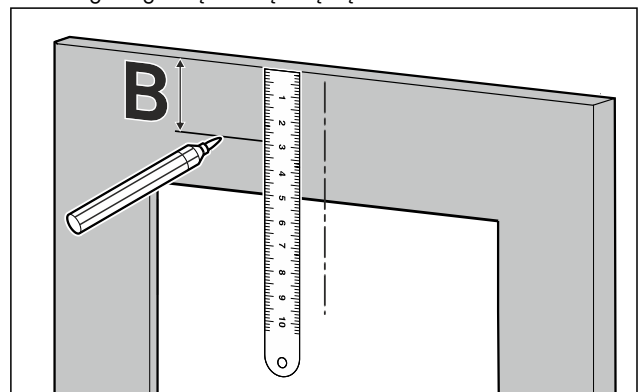
- ▶ Zdjąć osłonę.



- ▶ Sprawdzić ustawienie wstępne (A) 8 mm (odstęp między drzwiami urządzenia a dolną krawędzią blachy montażowej).
- ▶ Dopasować odstęp w razie potrzeby.



- ▶ Zmierzyć odstęp (B) pomiędzy dolną krawędzią blatu roboczego a górną krawędzią kątownika.



- ▶ Odmierzyć taki sam odstęp (B) z tyłu drzwi mebla i zaznaczyć.

Montaż drzwi mebla

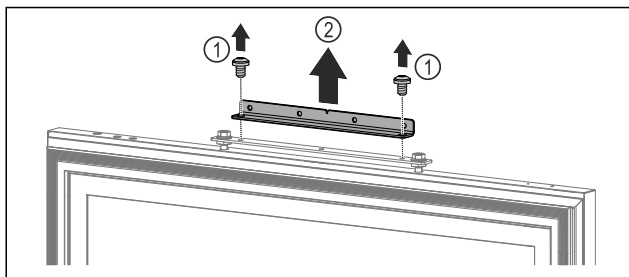
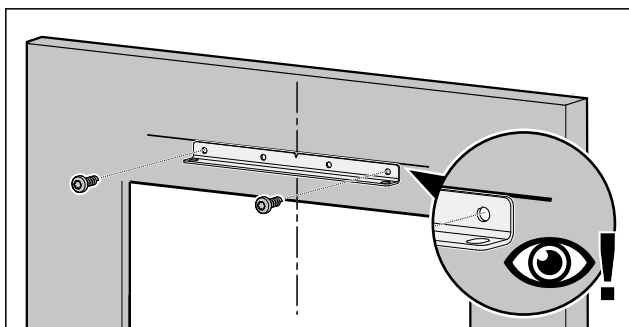


Fig. 93

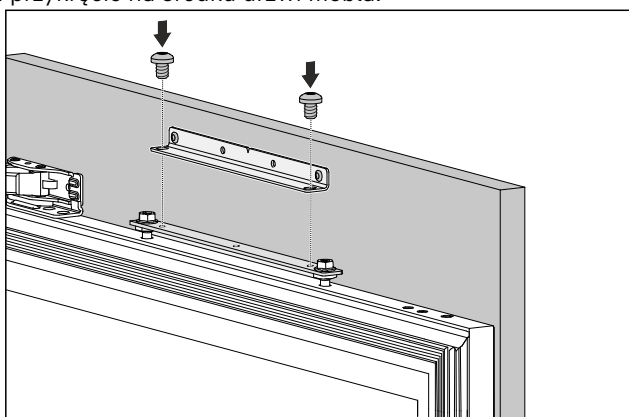
- ▶ Wyjąć śruby. Fig. 93 (1)
- ▶ Zdjąć kątownik montażowy. Fig. 93 (2)

Wskazówka

Zwracać uwagę na długość śrub!



- ▶ Ustawić kątownik montażowy na zaznaczonym odstępnie i przykręcić na środku drzwi mebla.



- ▶ Zamocować drzwi mebla na urządzeniu.
- ▶ Zamknąć drzwi.

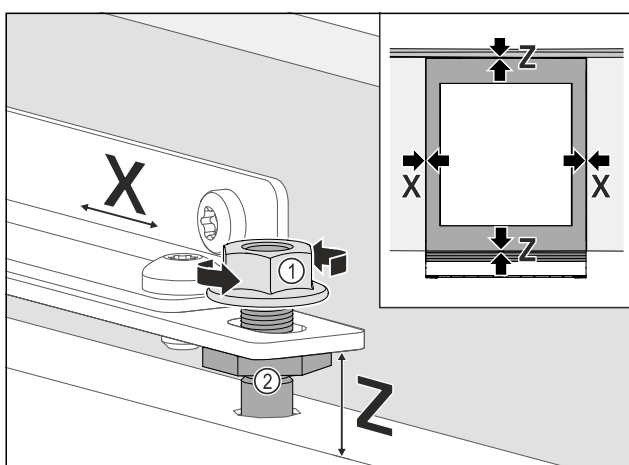


Fig. 94

- ▶ Sprawdzić odstęp pomiędzy drzwiami na urządzeniu a drzwiami sąsiadującymi mebli.

- ▶ Ustawianie boczne drzwi mebla: Odkręcić Fig. 94 (1) nakrętki zabezpieczające, przesunąć drzwi mebla w kierunku X.
- ▶ Dokręcić nakrętki zabezpieczające Fig. 94 (1).
- ▶ Ustawianie drzwi mebla na wysokość Z i pochylenie boczne: Ustawić Fig. 94 (2) sworzeń regulacyjny.
- ▶ Drzwi mebla są ustawione na tej samej wysokości i równoległe do sąsiadujących frontów mebli.

Wskazówka

Zwracać uwagę na długość śrub!

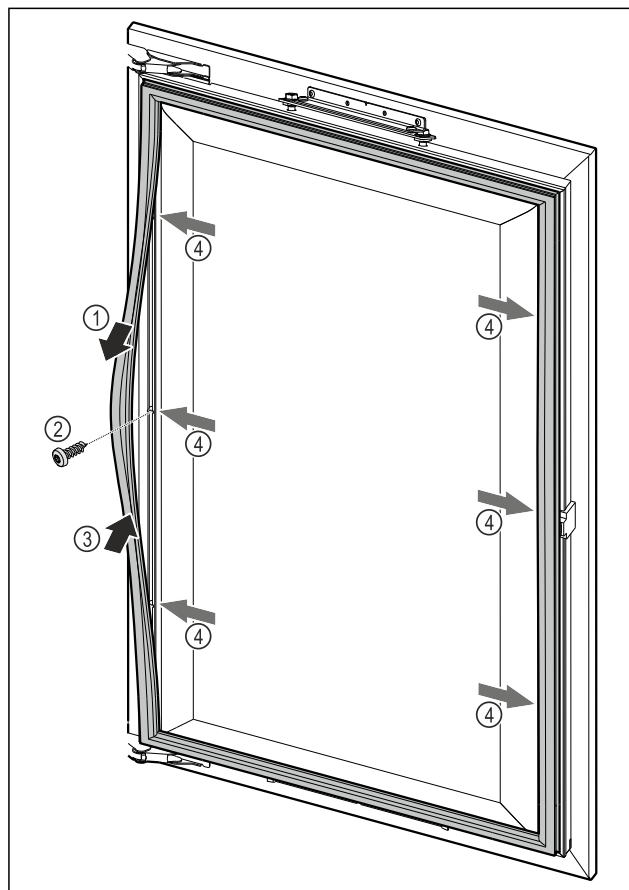
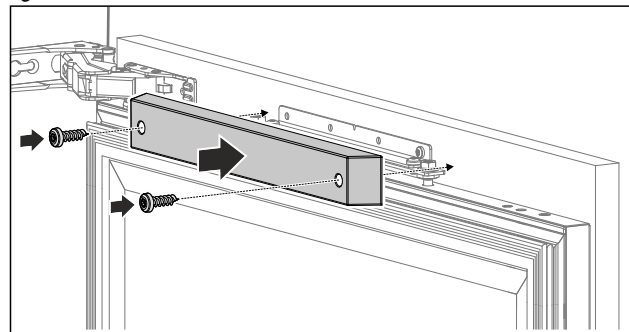


Fig. 95

- ▶ Zwolnić punktowo uszczelkę drzwi magnetycznych Fig. 95 (1), przykręcić drzwi mebla do otworu znajdującego się poniżej Fig. 95 (2) i zatrzaskać ponownie uszczelkę drzwi magnetycznych Fig. 95 (3).
- ▶ Powtórzyć czynność dla wszystkich punktów mocowania Fig. 95 (4).



- ▶ Nałożyć górną osłonę i przykręcić, żeby zagwarantować prawidłową funkcję zamykania.

15 Podłączanie urządzenia do zasilania elektrycznego



OSTRZEŻENIE

Ryzyko porażenia prądem oraz niebezpieczeństwo obrażeń spowodowanych przez uszkodzone urządzenie lub przewód zasilający!

Zagrożenie życia oraz obrażenia w wyniku przecięcia. Jeżeli urządzenie lub przewód zasilający zostanie uszkodzony w trakcie transportu istnieje niebezpieczeństwo śmiertelnego porażenia prądem. Ponadto istnieje niebezpieczeństwo przecięcia o uszkodzoną obudowę urządzenia.

- ▶ Po transporcie urządzenie i przewód zasilający skontrolować pod kątem uszkodzeń.
- ▶ W żadnym wypadku nie uruchamiać urządzenia, gdy urządzenie lub przewód zasilający są uszkodzone.
- ▶ Skontaktować się z punktem serwisowym.

Urządzenie można podłączyć do sieci elektrycznej przy pomocy oddzielnie dostarczonego przewodu zasilającego. Przewód zasilający posiada na jednym końcu złącze IEC a na drugim wtyczkę sieciową.

Zagwarantować, aby spełnione zostały następujące warunki:

- Urządzenie i przewód zasilający są nieuszkodzone.
- Urządzenie jest zamontowane zgodnie z przepisami. (patrz 13 Montaż we wnęce)
- Wymogi dotyczące przyłącza elektrycznego zostały spełnione. (patrz 2 Warunki dotyczące ustawiania)
- Wymiary dla przyłącza są znane i przestrzegane.
- Napięcie sieciowe oraz częstotliwość zgodna z danymi zamieszczonymi na tabliczce znamionowej.
- Gniazdo sieciowe jest uziemione zgodnie z przepisami i chronione bezpiecznikiem elektrycznym.
- Prąd wyzwalający bezpiecznika wynosi między 10 A a 16 A.

UWAGA

Niebezpieczeństwo uszkodzenia wskutek nieprawidłowego użytkowania!

Uszkodzenia elektrycznych komponentów urządzenia.

- ▶ Używać wyłącznie dostarczonego przewodu zasilającego.



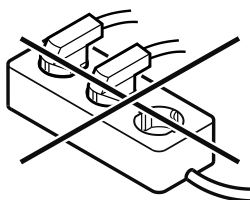
OSTRZEŻENIE

Niebezpieczeństwo pożaru z powodu nieprawidłowego podłączenia!

Poparzenia.

Uszkodzenia urządzenia.

- ▶ Nie stosować przedłużaczy.
- ▶ Nie stosować listew rozdzielczych.



UWAGA

Niebezpieczeństwo uszkodzenia wskutek nieprawidłowego podłączenia!

Uszkodzenia urządzenia.

- ▶ Nie podłączać urządzenia do przetwornic wyspowych, np. instalacji solarnych i generatorów benzynowych.

- ▶ Wtyczkę sieciową przewodu zasilającego podłączyć do zasilania elektrycznego.
- ▷ Jeżeli w ciągu 60 sekund nie zostanie podjęte żadne działanie: Na wyświetlaczu znika symbol Standby.*
- ▷ Urządzenie jest podłączone. Pierwsze uruchomienie patrz następujący rozdział lub instrukcja użytkownika.



home.liebherr.com/fridge-manuals

PL Chłodziarki do wina do zabudowy

Data wydania: 20241122

Nr artykułu-indeks: 7088595-00

Liebherr-Hausgeräte GmbH
Memminger Straße 77-79
88416 Ochsenhausen
Deutschland