



Instrukcja montażu

Quality, Design and Innovation



[home.liebherr.com/fridge-manuals](http://home.liebherr.com/fridge-manuals)



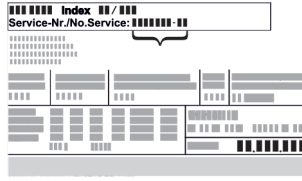






# LIEBHERR

## Zawartość

<b>1</b>	<b>Ogólne zasady bezpieczeństwa.....</b>	<b>2</b>
<b>2</b>	<b>Warunki dotyczące ustawiania.....</b>	<b>3</b>
2.1	Pomieszczenie.....	3
2.2	Ustawianie wielu urządzeń.....	3
2.3	Przyłącze elektryczne.....	4
<b>3</b>	<b>Wymiary urządzenia.....</b>	<b>4</b>
<b>4</b>	<b>Wymiary wnęki.....</b>	<b>4</b>
<b>5</b>	<b>Wymogi dotyczące wentylacji.....</b>	<b>5</b>
<b>6</b>	<b>Transportowanie urządzenia.....</b>	<b>5</b>
<b>7</b>	<b>Rozpakowywanie urządzenia.....</b>	<b>6</b>
<b>8</b>	<b>Ustawianie urządzenia.....</b>	<b>6</b>
8.1	Po ustawieniu.....	6
<b>9</b>	<b>Utylizacja opakowania.....</b>	<b>6</b>
<b>10</b>	<b>Wyjaśnienie zastosowanych symboli.....</b>	<b>6</b>
<b>11</b>	<b>Drzwiczki zamrażalnika ***** .....</b>	<b>7</b>
11.1	Przekładanie zawiasu drzwiowego.....	7
<b>12</b>	<b>Zmiana kierunku otwierania drzwi.....</b>	<b>7</b>
<b>13</b>	<b>Zabudowa urządzenia we wnęcie.....</b>	<b>9</b>
<b>14</b>	<b>Podłączanie urządzenia do zasilania elektrycznego.....</b>	<b>15</b>

Producent stale pracuje nad ulepszaniem wszystkich typów i modeli urządzeń. Prosimy Państwa o zrozumienie, że jesteśmy zmuszeni zastrzec sobie prawo wprowadzenia zmian kształtu, wyposażenia i rozwiązań technicznych.

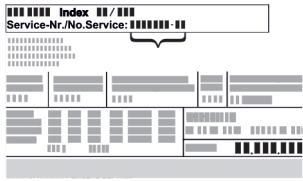
Symbol	Objaśnienie
	<p><b>Przeczytać instrukcję</b></p> <p>W celu zapoznania się ze wszystkimi zaleceniami nowego urządzenia zalecamy uważne przeczytanie wskazówek zawartych w niniejszej instrukcji.</p>
	<p><b>Dodatkowe informacje w internecie</b></p> <p>Cyfrową instrukcję z dodatkowymi informacjami w różnych językach można znaleźć w internecie za pomocą kodu QR umieszczonego na przedniej stronie tej instrukcji, pod adresem <a href="http://home.liebherr.com/fridge-manuals">home.liebherr.com/fridge-manuals</a> lub po wprowadzeniu numeru serwisowego.</p> <p>Numer serwisowy jest podany na tabliczce znamionowej:</p>  <p><i>Fig. Przykładowa prezentacja</i></p>
	<p><b>Kontrola urządzenia</b></p> <p>Sprawdzić wszystkie części pod kątem uszkodzeń transportowych. W przypadku jakichkolwiek reklamacji, należy skontaktować się z dealerem lub placówką serwisową.</p>

Symbol	Objaśnienie
	<p><b>Odchylenia</b></p> <p>Instrukcja została opracowana dla kilku modeli urządzeń. Mogą zatem występować pewne różnice pomiędzy opisem i urządzeniem. Fragmenty dotyczące tylko określonych urządzeń są zaznaczone gwiazdką (*).</p>
	<p><b>Instrukcje robocze i wyniki działań</b></p> <p>Instrukcje robocze są wyróżnione symbolem ▶. Wyniki działań są wyróżnione symbolem ▷.</p>
	<p><b>Filmy</b></p> <p>Filmy dotyczące urządzeń są dostępne na kanale YouTube urządzeń Liebherr-Hausgeräte.</p>




### Licencje open-source:

Urządzenie zawiera komponenty oprogramowania, które są objęte licencjami open-source. Informacje o stosowanych licencjach open-source można sprawdzić tutaj: [home.liebherr.com/open-source-licences](http://home.liebherr.com/open-source-licences)

## 1 Ogólne zasady bezpieczeństwa

- Niniejszą instrukcję montażu należy starannie przechowywać, aby zawsze mieć do niej dostęp.
  - W przypadku przekazania urządzenia należy również przekazać instrukcję montażu następnemu użytkownikowi.
  - W celu prawidłowego i bezpiecznego użytkowania urządzenia należy zapoznać się z niniejszą instrukcją montażu przed rozpoczęciem eksploatacji. Stosować się stale do zawartych w niej instrukcji, wskazówek bezpieczeństwa i wskazówek ostrzegawczych. Są one istotne, aby prawidłowo i bezpiecznie zainstalować i eksploatować urządzenie.
  - Przeczytać najpierw ogólne wskazówki bezpieczeństwa w rozdziale „Ogólne wskazówki bezpieczeństwa” **instrukcji obsługi**, która należy do niniejszej instrukcji montażu i przestrzegać ich. Jeśli nie można znaleźć **instrukcji obsługi**, można **instrukcję obsługi** pobrać z Internetu, wpisując numer serwisowy na stronie [home.liebherr.com/fridge-manuals](http://home.liebherr.com/fridge-manuals). Numer serwisowy jest podany na tabliczce znamionowej:
- 
- Podczas instalacji urządzenia należy przestrzegać wskazówek ostrzegawczych oraz

## innych specjalnych wskazówek podanych w innych rozdziałach:

	NIEBEZPIECZEŃSTWO	informuje o bezpośrednio niebezpiecznej sytuacji, która w razie zlekceważenia spowoduje śmierć lub ciężkie obrażenia ciała.
	OSTRZEŻENIE	informuje o niebezpiecznej sytuacji, która w razie zlekceważenia może spowodować śmierć lub ciężkie obrażenia ciała.
	OSTROŻNIE	informuje o niebezpiecznej sytuacji, która w razie zlekceważenia może spowodować lekkie lub średnie obrażenia ciała.
	UWAGA	informuje o niebezpiecznej sytuacji, która w razie zlekceważenia może spowodować szkody rzeczowe.
	Wskazówka	oznacza ogólne użyteczne wskazówki i porady.

## 2 Warunki dotyczące ustawiania



### OSTRZEŻENIE

Niebezpieczeństwo pożaru na skutek wilgoci!

W razie zwilżenia elementów znajdujących się pod napięciem lub przewodu zasilającego może dojść do zwarcia.

- ▶ Urządzenie jest przeznaczone do zastosowań w pomieszczeniach zamkniętych. Nie należy użytkować urządzenia na zewnątrz lub w miejscach wilgotnych albo narażonych na kontakt z rozpryskami wody.

Użytkowanie zgodne z przeznaczeniem

- Urządzenie należy ustawiać i użytkować tylko w pomieszczeniach zamkniętych.
- Urządzenie eksploatować tylko w stanie zmontowanym.

### 2.1 Pomieszczenie



### OSTRZEŻENIE

Wyciekający czynnik chłodniczy i olej!

Pożar. Zawarty w urządzeniu czynnik chłodniczy jest przyjazny dla środowiska, ale łatwopalny. Zawarty w urządzeniu olej jest również palny. Wyciekający czynnik chłodniczy i olej mogą ulec zapaleniu, jeżeli stężenie będzie wystarczająco wysokie lub zetkną się z zewnętrznymi źródłami ciepła.

- ▶ Nie uszkadzać przewodów rurowych obiegu środka chłodniczego i kompresora.

- Jeśli urządzenie zostanie ustawione w bardzo wilgotnym otoczeniu, to na zewnętrznej stronie urządzenia może dojść do skraplania się wody. Należy zawsze dbać o dobrą wentylację nawiewną i wywiewną w miejscu ustawienia.
- Im więcej czynnika chłodniczego w urządzeniu, tym większe musi być pomieszczenie, w którym ustawione jest urządzenie. W przypadku pojawienia się przecieku, w zbyt małych pomieszczeniach może powstać mieszanka gazowo-powietrzna. Na 8 g czynnika chłodniczego pomieszczenie, w którym ustawione jest urządzenie musi mieć wielkość minimum 1 m<sup>3</sup>. Dane dotyczące zawartego w urządzeniu czynnika chłodniczego podane zostały tabliczce znamionowej we wnętrzu urządzenia.

### 2.1.1 Podłoże w pomieszczeniu

- Podłoga w miejscu ustawienia urządzenia musi być pozioma i równa.
- W przypadku montażu urządzenia w szafce kuchennej ustawionej na nierównym podłożu: wy poziomować szafkę kuchenną.

### 2.1.2 Pozycjonowanie w pomieszczeniu

- Nie należy montować urządzenia w miejscach narażonych na bezpośrednie działanie promieni słonecznych, ani obok grzejnika, itp.
- Urządzenie można zamontować bezpośrednio przy piekarniku.
- W przypadku montażu urządzenia bezpośrednio przy piekarniku zużycie energii może się nieco zwiększyć. Jest to uzależnione od okresu i intensywności użytkowania piekarnika.
- Urządzenie należy zabudowywać tylko w stabilnych meblach.

## 2.2 Ustawianie wielu urządzeń

Urządzenia te są przeznaczone do różnych rodzajów ustawień. Jeżeli ustawionych ma zostać więcej urządzeń obok siebie lub na sobie należy się upewnić, czy spełnione zostały następujące warunki:

- Można ustawiać takie urządzenia obok siebie lub na sobie, które są do tego przeznaczone.
- Przestrzegać wskazówek i następującej tabeli.

### UWAGA

Niebezpieczeństwo uszkodzenia przez skraplającą się wodę!

- ▶ Nie ustawiać urządzenia bezpośrednio obok kolejnego urządzenia chłodniczego/zamrażającego.

### UWAGA

Niebezpieczeństwo uszkodzenia przez wodę kondensacyjną!

- ▶ Nie ustawiać urządzenia bezpośrednio nad innym urządzeniem chłodniczym/zamrażającym.

Model	Rodzaj ustawienia
wszystkie modele	pojedyncze
Modele, których nazwa modelu zaczyna się od <b>S...</b>	Side-by-Side (SBS)
Modele do maksymalnej wysokości wnęki 880 mm i z podgrzewaną górną częścią mogą być umieszczane „jeden na drugim”. Górne urządzenie: do maksymalnej wysokości wnęki 140 mm	Nad sobą

Modele oraz rodzaj ustawienia

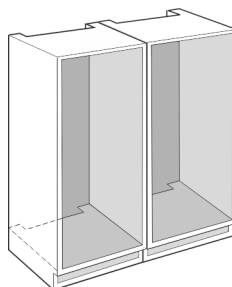


Fig. 1

Każde urządzenie należy zainstalować w osobnej wnęce meblowej.

# Wymiary urządzenia

## 2.3 Przyłącze elektryczne



### OSTRZEŻENIE

Niebezpieczeństwo pożaru z powodu nieprawidłowego ustawienia!

Jeśli kabel sieciowy lub wtyczka dotyka tylnej ściany urządzenia, wibracje urządzenia mogą uszkodzić kabel sieciowy lub wtyczkę, powodując zwarcie.

- ▶ Podczas ustawiania urządzenia należy upewnić się, że pod urządzeniem nie jest zakleszczony żaden kabel sieciowy.
- ▶ Urządzenie ustawić w ten sposób, by nie stykało się z żadną wtyczką lub kablem sieciowym.
- ▶ Nie podłączać urządzeń do gniazdek w obszarze tylnej ściany urządzenia.
- ▶ Listew zasilających lub rozdzielaczy oraz innych elektrycznych urządzeń (jak np. transformator halogenów) **nie** wolno umieszczać i eksploatować za urządzeniami.

## 3 Wymiary urządzenia

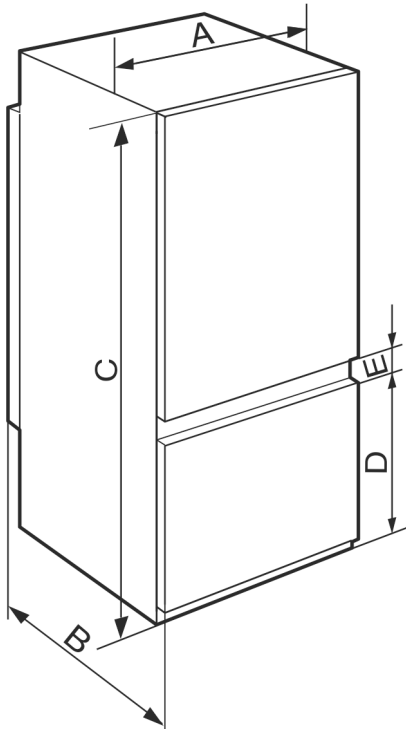


Fig. 2

	A (m m)	B (m m)	C (m m)	D (m m)	E (m m)
ICS.. 51.2 ICBS.. 51.2 IKGS 51Vd02	541	545	1770	523	67
ICS.. 51.3 IKGS 51Ve03 / IKGBNS 51Vd23 / IKGNS 51Vd03				669	
ICNS.. 51.3 ICBNS.. 51.3					
ICNS.. 56.3 ICBNS.. 56.3				1938	

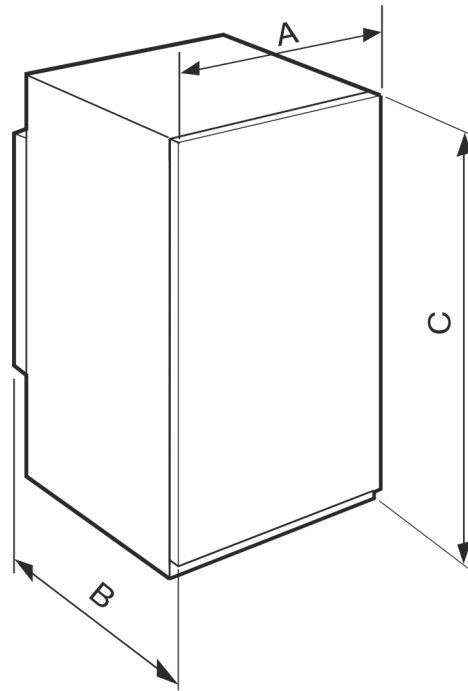


Fig. 3

	A (mm)	B (mm)	C (mm)
IRS.. 39.. IFS.. 39..	541	545	872
IRS.. 41.. IRBS.. 41.. IKS 41Ve00 / IKS 41Ve01			1213
IRBS.. 51.. SIFNS.. 51..			1770

## 4 Wymiary wnętr

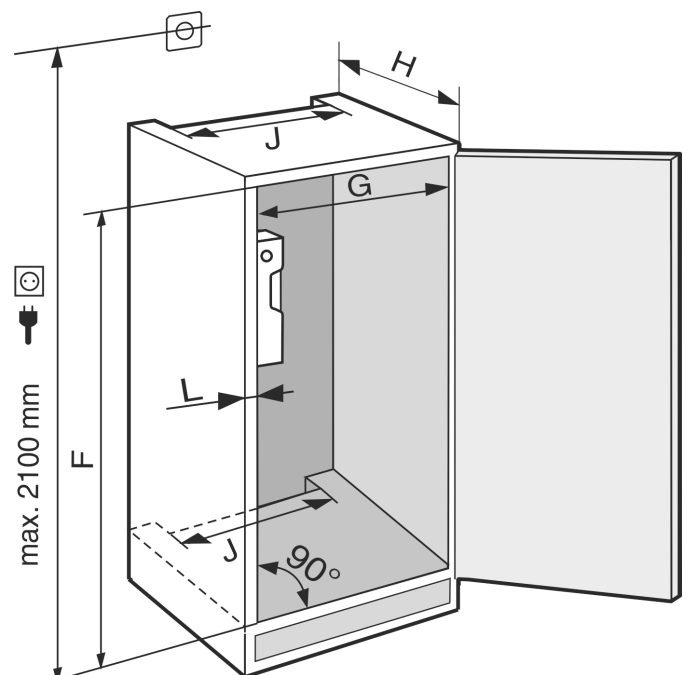


Fig. 4

IRS.. 39.. / IFS.. 39..	
<b>F (mm)</b>	874 do 890
<b>G (mm)</b>	560 do 570
<b>H (mm)</b>	min. 550, zalecane 560
<b>J (mm)</b>	min. 500
<b>L (mm)</b>	maks. 19

IR(B)S.. 41.. / IKS 41Ve00 / IKS 41Ve01	
<b>F (mm)</b>	1216 do 1236
<b>G (mm)</b>	560 do 570
<b>H (mm)</b>	min. 550, zalecane 560
<b>J (mm)</b>	min. 500
<b>L (mm)</b>	maks. 19

IRBS.. 51.. / SIFNS.. 51..	
<b>F (mm)</b>	1772 do 1788
<b>G (mm)</b>	560 do 570
<b>H (mm)</b>	min. 550, zalecane 560
<b>J (mm)</b>	min. 500
<b>L (mm)</b>	maks. 19

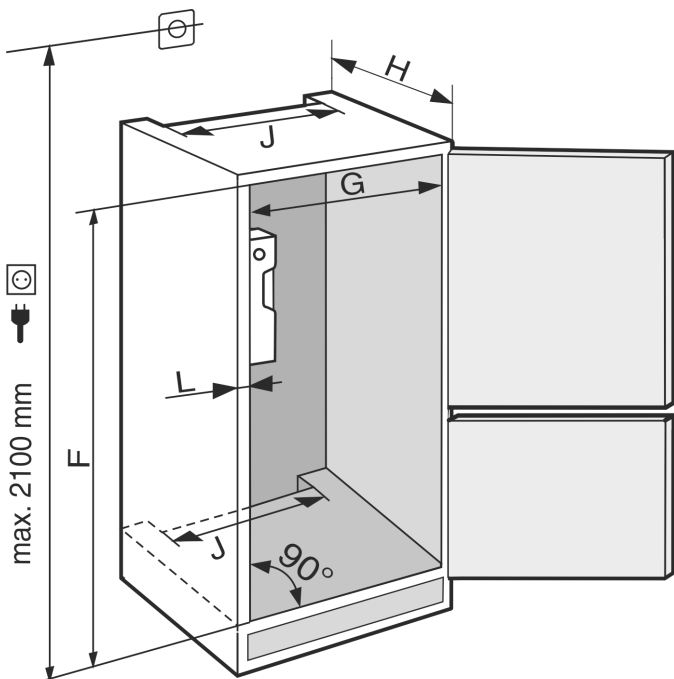


Fig. 5

IC(N)S.. 51.. / ICB(N)S.. 51.. / IKGNS 51Vd03 / IKGS 51Vd02 / IKGS 51Ve03 / IKGNS 51Vd23	
<b>F (mm)</b>	1772 do 1788
<b>G (mm)</b>	560 do 570
<b>H (mm)</b>	min. 550, zalecane 560
<b>J (mm)</b>	min. 500
<b>L (mm)</b>	maks. 19

IC(B)NS.. 56..	
<b>F (mm)</b>	1940 do 1950

IC(B)NS.. 56..	
<b>G (mm)</b>	560 do 570
<b>H (mm)</b>	min. 550, zalecane 560
<b>J (mm)</b>	min. 500
<b>L (mm)</b>	maks. 19

Deklarowane zużycie energii określono na podstawie głębokości zabudowy kuchennej wynoszącej 560 mm. Przy głębokości zabudowy kuchennej wynoszącej 550 mm urządzenie jest w pełni sprawne, jednak wykazuje nieco wyższe zużycie energii.

- ▶ Sprawdzić grubość ściany sąsiedniego mebla: Musi ona wynosić min. 16 mm.
- ▶ Urządzenie należy zabudowywać tylko w stabilnych meblach kuchennych. Mebel zabezpieczyć przed przewróceniem.
- ▶ Ustawienie mebla kuchennego sprawdzić za pomocą poziomicy i kątownika traserskiego, w razie potrzeby wyrównać za pomocą podkładek.
- ▶ Upewnić się, że podłoga oraz boczne ściany mebla są ustawione względem siebie pod kątem prostym.

## 5 Wymogi dotyczące wentylacji

### UWAGA

Zakryte otwory wentylacyjne!

Uszkodzenia. Urządzenie może się przegrzać, co może skrócić żywotność niektórych elementów urządzenia i spowodować ograniczenie funkcji.

- ▶ Należy zawsze dbać o dobrą wentylację.
- ▶ Nigdy nie zakrywać otworów lub kratki wentylacyjnych w obudowie urządzenia oraz w meblach kuchennych (urządzenie do zabudowy).
- ▶ Szczeliny wentylacyjne muszą być zawsze odkryte.

Zachować bezwzględnie wymagane powierzchnie przekrojów wentylacyjnych:

- Głębokość wycięcia odpowietrzającego na tylnej ścianie mebla musi wynosić min. 38 mm.
- Min. przekroje napowietrzające i odpowietrzające w cokole mebla i obudowie meblowej u góry muszą wynosić 200 cm<sup>2</sup>.
- Zasadniczo obowiązuje: Im większy przekrój wentylacyjny, tym bardziej energooszczędnie pracuje urządzenie.

Dla prawidłowej eksploatacji urządzenia wymagana jest odpowiednia wentylacja nawiewna i wywiewna. Fabryczna kratka wentylacyjna gwarantuje skuteczny przekrój wentylacyjny urządzenia wynoszący 200 cm<sup>2</sup>. Jeżeli kratki wentylacyjne zostaną zastąpione zaślepką, powinna ona posiadać minimum taki sam przekrój, jak kratka wentylacyjna producenta, lub większy.

## 6 Transportowanie urządzenia

**Podczas transportu urządzenia należy uwzględnić:**

- ▶ Transportować urządzenie w pozycji stojącej.
- ▶ Transportować urządzenie w dwie osoby.

**W przypadku pierwszego uruchomienia:**

- ▶ Transportować urządzenie w opakowaniu.

**Podczas transportu urządzenia po pierwszym uruchomieniu (np. Przeprowadzka lub czyszczenie):**

- ▶ Opróżnić urządzenie.
- ▶ Zabezpieczyć drzwi przed niezamierzonym otwarciem.

# Rozpakowywanie urządzenia

## 7 Rozpakowywanie urządzenia

W przypadku stwierdzenia uszkodzeń urządzenia należy natychmiast poinformować dostawcę. Nie podłączać urządzenia do sieci.

- ▶ Sprawdzić urządzenie i opakowanie pod kątem uszkodzeń transportowych. W przypadku podejrzenia wystąpienia jakichkolwiek uszkodzeń należy niezwłocznie skontaktować się z dostawcą.
- ▶ Z tyłu lub z boku urządzenia usunąć wszystkie materiały, które uniemożliwiają prawidłowe ustawienie lub wentylację nawiewną i wywiewną urządzenia.
- ▶ Z urządzenia należy zdjąć wszystkie folie ochronne. W tym celu nie używać żadnych ostrych przedmiotów!

## 8 Ustawianie urządzenia



### OSTROŻNIE

Niebezpieczeństwo obrażeń spowodowanych ciężkim urządzeniem!

- ▶ Transportować urządzenie do miejsca instalacji z pomocą drugiej osoby.



### OSTRZEŻENIE

Niebezpieczeństwo obrażeń i uszkodzenia urządzenia na skutek niestabilnego urządzenia!  
Urządzenie może się przechylić.

- ▶ Zamocować urządzenie zgodnie z instrukcjami.



### OSTRZEŻENIE

Niebezpieczeństwo pożaru i uszkodzenia urządzenia!

- ▶ Nie wolno ustawiać na urządzeniu żadnych innych urządzeń, oddających ciepło, np. kuchenek mikrofalowych, tosterów itd.!

Montaż urządzenia w meblu kuchennym zlecić wykwalifikowanej osobie.

Nie ustawiać urządzenia bez pomocy.

### 8.1 Po ustawieniu

- ▶ Usunąć wszystkie zabezpieczenia transportowe.
- ▶ Oczyszczyć urządzenie (patrz instrukcja użytkownika, Czyszczenie urządzenia).

## 9 Utylizacja opakowania



### OSTRZEŻENIE

Niebezpieczeństwo uduszenia materiałami opakowania i folią!

- ▶ Nie pozwolić dzieciom na zabawę materiałami opakowania.







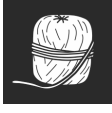

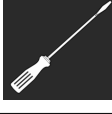




Opakowanie wyprodukowane zostało z materiałów nadających się do ponownego wykorzystania:

- Tektura falista/karton
- Części wykonane z polistyrenu
- Folie i woreczki z polietylenu
- Taśmy do opasywania z polipropylenu
- zbita gwoździami drewniana rama z tarczą polietylenową\*

- ▶ Materiał opakowania należy oddać w najbliższym punkcie zbiórki surowców wtórnych.

## 10 Wyjaśnienie zastosowanych symboli

	Podczas wykonywania tej czynności istnieje niebezpieczeństwo odniesienia obrażeń! Przestrzegać wskazówek bezpieczeństwa!
	Niniejsza wskazówka obowiązuje dla kilku modeli urządzeń. Tą czynność należy wykonać, gdy odnosi się ona do Państwa urządzenia.
	Przy montażu należy zapoznać się z dokładnym opisem w części tekstowej wskazówki.
	Sekcja jest ważna zarówno dla urządzenia jednodrzwiowego, jak i dwudrzwiowego.
	Proszę wybrać jedną z alternatyw: Urządzenie z drzwiami prawoskrzydłowymi lub urządzenie z drzwiami lewoskrzydłowymi.
	Kroki montażowe wymagane dla IceMaker i/lub InfinitySpring.
	Tylko poluzować lub lekko dokręcić śruby.
	Dokręcić śruby.
	Sprawdzić, czy poniższy krok montażowy jest konieczny dla Państwa modelu.
	Sprawdzić, czy użyte elementy urządzenia są prawidłowo zamontowane/prawidłowo osadzone.
	Zmierzyć określony wymiar i w razie potrzeby skorygować.
	Narzędzie do montażu: Miarka

	Narzędzie do montażu: Wkrętarka akumulatorowa i wkładka
	Dla lepszego dostępu do śrub zaleca się zastosowanie wkładki z długim bitem.
	Narzędzie do montażu: Poziomica
	Narzędzie do montażu: Klucz widlasty z SW 7 i SW 10
	Do wykonania tego kroku potrzebne są dwie osoby.
	Krok ten odbywa się w oznaczonej pozycji na urządzeniu.
	Środek pomocniczy do montażu: Dratwa
	Środek pomocniczy do montażu: Miara kąta
	Środek pomocniczy do montażu: Śrubokręt
	Środek pomocniczy do montażu: Nożyce
	Środek pomocniczy do montażu: Zakreślacz, ścieralny
	Pakiet akcesoriów: Wyjąć elementy urządzenia
	Odpowiednio utylizować elementy urządzenia, które nie są już potrzebne.

## 11 Drzwiczki zamrażalnika \*\*\*\*\*

Podczas wymiany zawiasów drzwi komory zamrażalnika \*\*\*\*\* można przesunąć za pomocą prostego uchwytu. Jeżeli można otworzyć drzwi lodówki pod kątem większym niż 115° (1), zamrażalnik można otwierać także bez zmiany kierunku otwierania drzwi. Jeżeli kąt otwierania drzwi urządzenia jest mniejszy (2), wymagane jest przełożenie zawiasu drzwiowego.

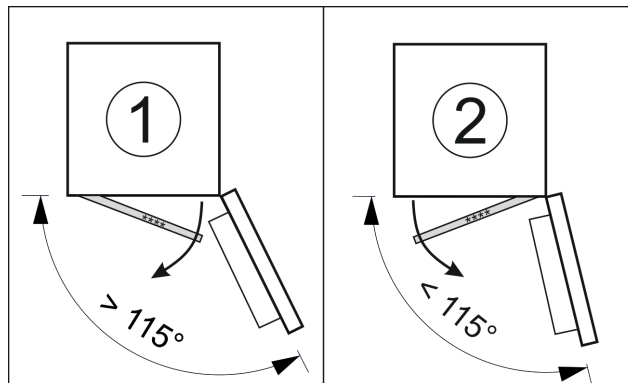


Fig. 6

### 11.1 Przekładanie zawiasu drzwiowego

Zasuwa do przekładania zawiasu drzwiowego znajduje się na dole z tyłu drzwiczek zamrażalnika \*\*\*\*\*.

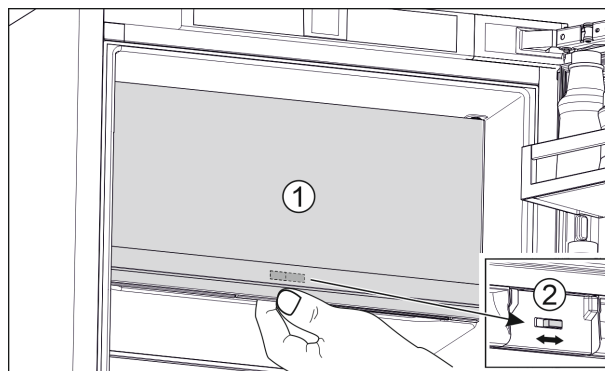


Fig. 7

- ▶ Zamykanie drzwiczek zamrażalnika \*\*\*\*\* (1).
- ▶ Chwycić drzwiczki zamrażalnika \*\*\*\*\* od dołu.
- ▶ Przesunąć zasuwę (2) w prawo lub w lewo.

## 12 Zmiana kierunku otwierania drzwi

Narzędzie

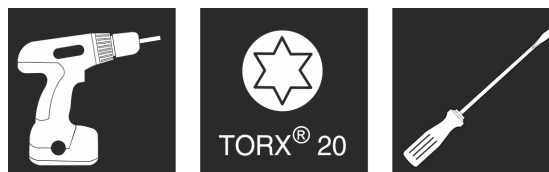


Fig. 8

# Zmiana kierunku otwierania drzwi



## OSTRZEŻENIE

Niebezpieczeństwo obrażeń spowodowanych wypadającymi drzwiami!

Jeśli elementy mocujące nie są przykręcone wystarczająco mocno, drzwi mogą wypaść. Może to spowodować poważne obrażenia. Ponadto drzwi ew. nie zamykają się i urządzenie nie może prawidłowo chłodzić.

► Płytki zawiasów przykręcić mocno od dołu i od góry z siłą 4 Nm.

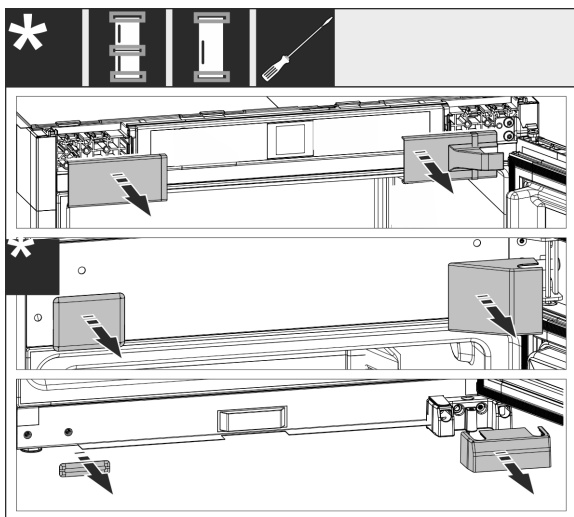


Fig. 9

► Zdjąć już zamontowane osłony, w razie potrzeby zdjąć je przy pomocy śrubokręta szczelinowego.

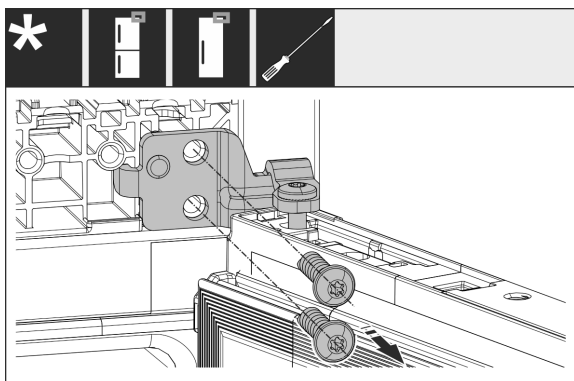


Fig. 10

► Odkręcić śruby na płytce zawiasu. Zabezpieczyć drzwi przed wypadnięciem.

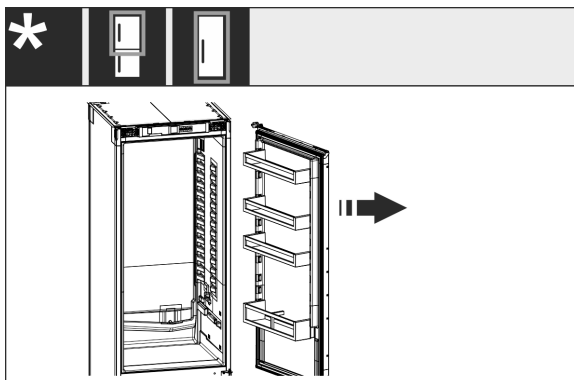


Fig. 11

► Zdjąć drzwi wraz z przykręconą jeszcze płytką zawiasu.

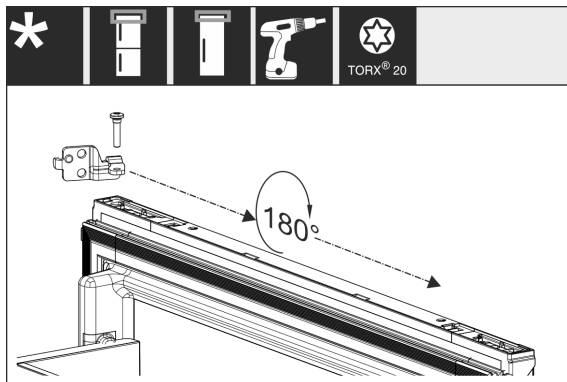


Fig. 12

► Obrócić o 180° płytkę zawiasu i przesunąć ją.

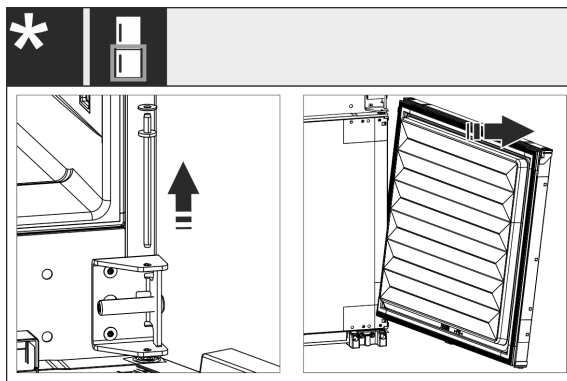


Fig. 13

► Zdjąć dolne drzwi: Wyciągnąć środek sworznia zawiasu z podkładką. Zabezpieczyć drzwi przed wywróceniem się. Unieść drzwi do góry.

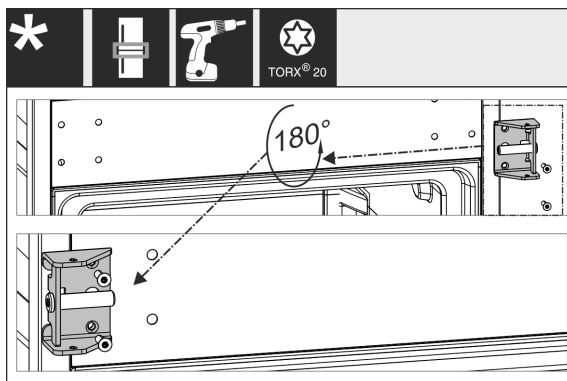


Fig. 14

► Przesunąć środkową płytkę zawiasu i mocno dokręcić.

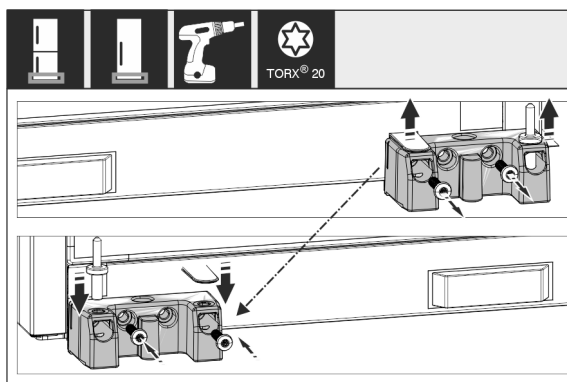


Fig. 15

► Przesunąć dolną płytkę zawiasu i mocno dokręcić.



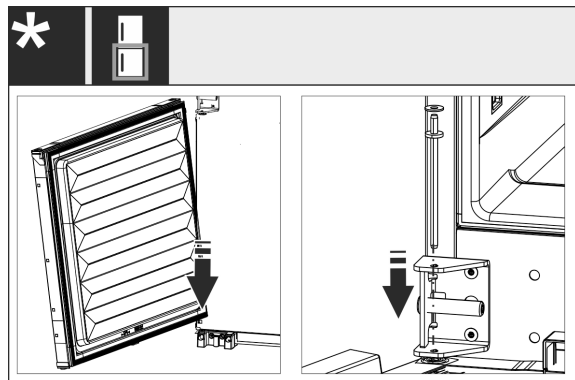


Fig. 16

- ▶ W przypadku kombinacji: zamontować dolne drzwi: Umieścić na sworzniu zawiasu na dole i odchylić na górze. Przełożyć środkowy sworznię zawiasu z góry przez środkową płytkę zawiasu, wsuwając go w drzwi.

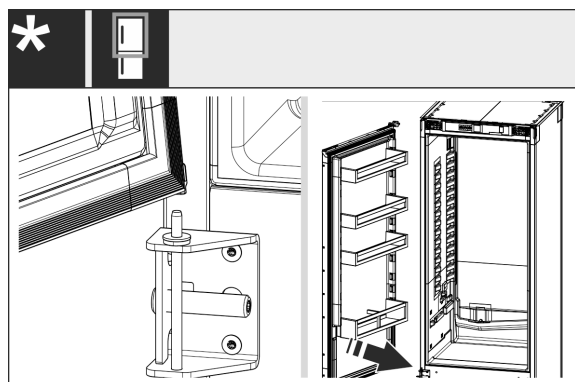


Fig. 17

- ▶ W przypadku kombinacji: Zamontować górne drzwi: Umieścić na spodzie środka sworznia zawiasu.
- ▶ Dla urządzeń jednodrzwiowych: Zamontować drzwi: Umieścić na dnie trzpienia zawiasu.

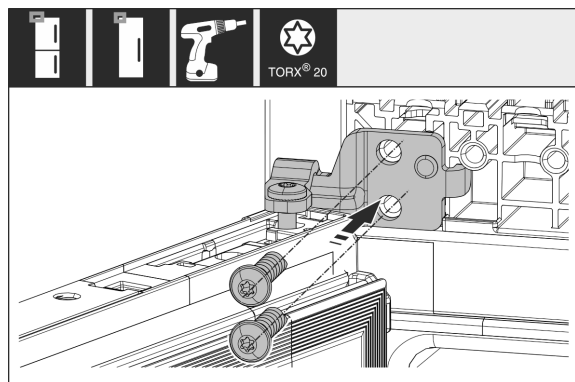


Fig. 18

- ▶ Przykręcić górną płytkę zawiasu na obudowie.

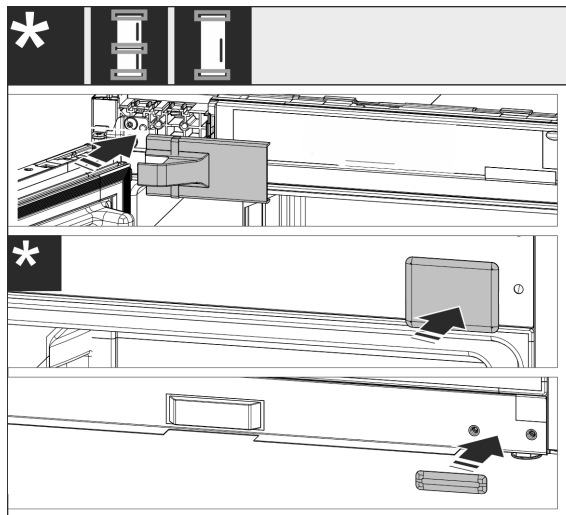


Fig. 19

- ▶ Ponownie zamontować osłony po stronie uchwyty. Osłonę po stronie zawiasów należy założyć dopiero po zamontowaniu jej w meblu.
- ▶ Wszystkie śruby skontrolować, w razie potrzeby dokręcić.

## 13 Zabudowa urządzenia we wnęce

### Narzędzie i środki pomocnicze



Fig. 20

### Załączone części montażowe

# Zabudowa urządzenia we wnęce

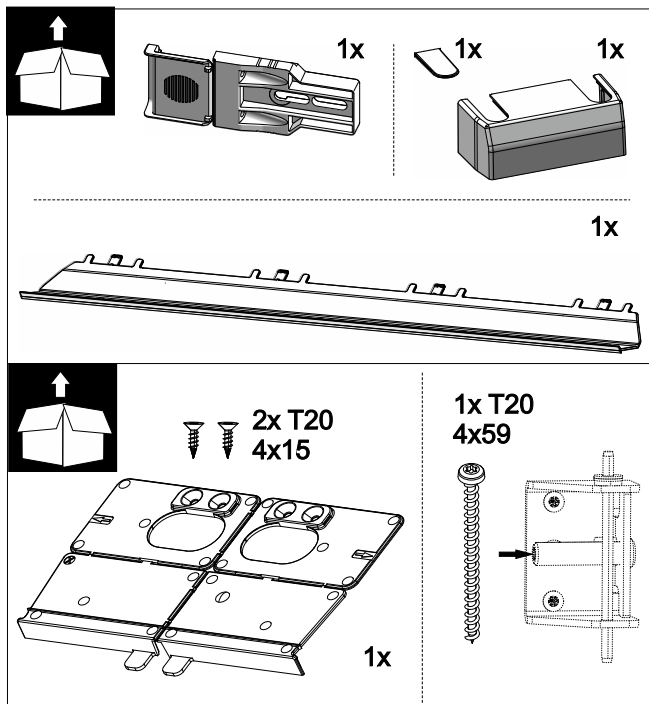


Fig. 21

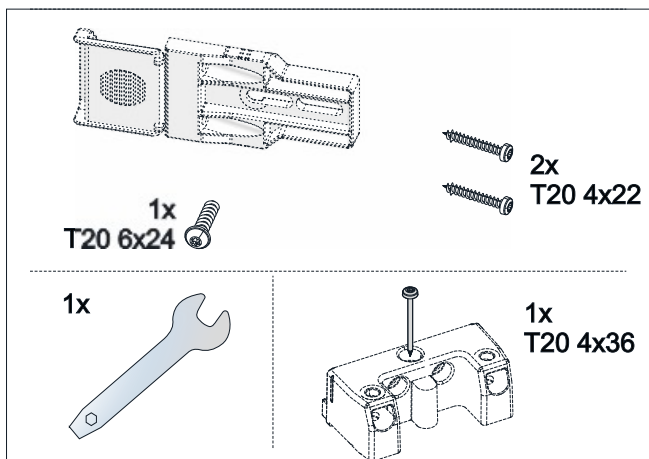


Fig. 22

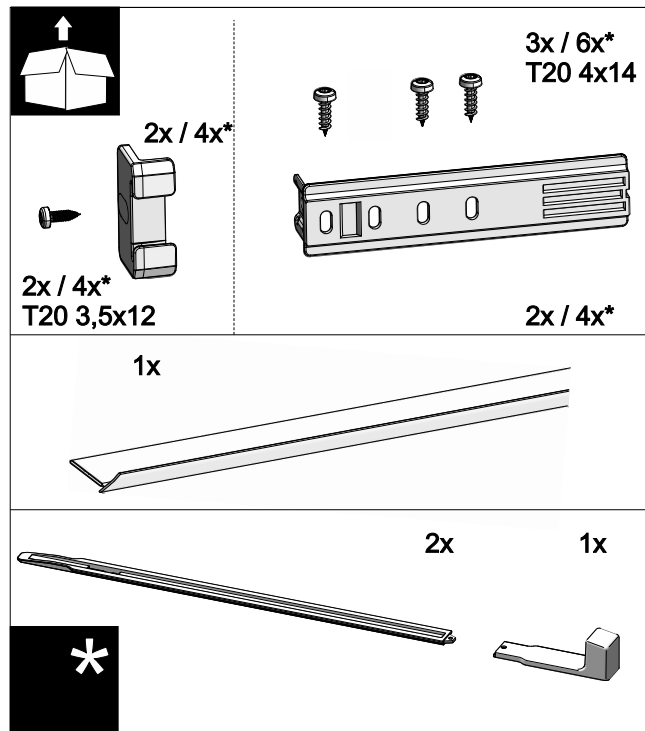


Fig. 23

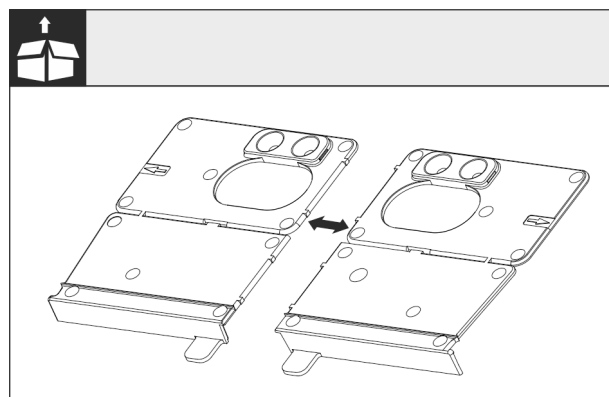


Fig. 24 Dolny kątownik montażowy

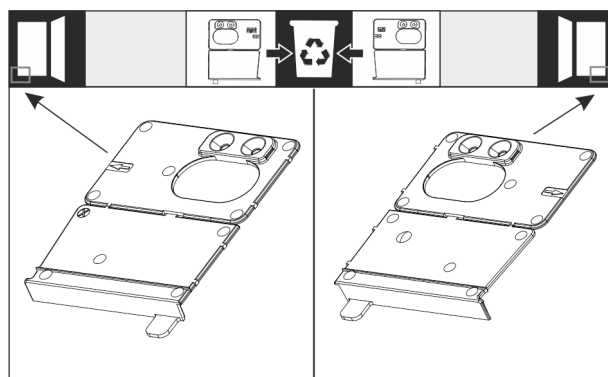


Fig. 25

- Oddzielić dolny uchwyt montażowy przy perforacji. W zależności od zawiasu drzwiowego należy pozbyć się albo prawego, albo lewego kątownika montażowego.

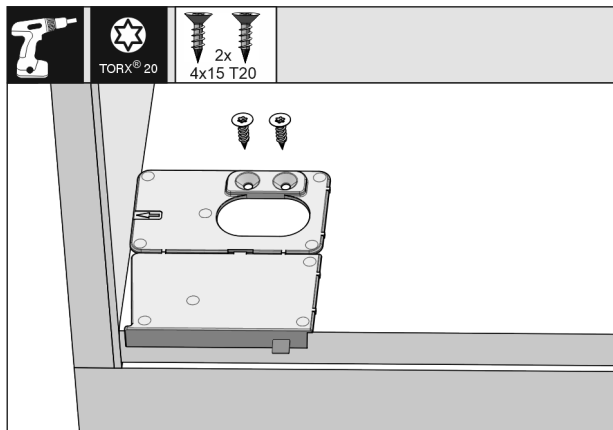


Fig. 26

## UWAGA

Prawidłowa głębokość wsunięcia urządzenia.

- ▶ Zastosowanie uchwyty montażowego zapewnia prawidłową głębokość wsunięcia urządzenia.
- ▶ Przykręcić dno kątownika montażowego do dna wnęki meblowej na równi z boczną ścianą, w zależności od tego, czy drzwi są uchylne z prawej czy z lewej strony. Kątownik montażowy jest zawsze montowany po stronie uchwyty.

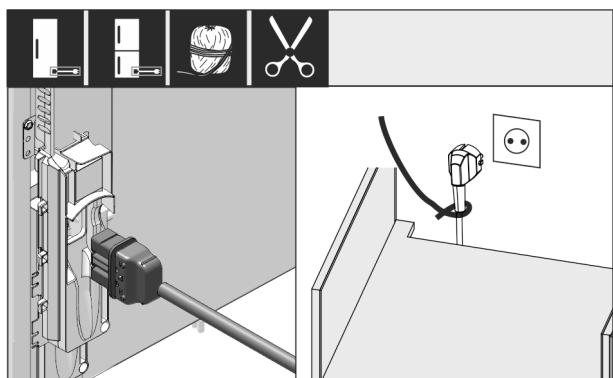


Fig. 27

- ▶ Przewód zasilający wyjąć z opakowania.
- ▶ Podłączyć złącze IEC przewodu zasilającego do wtyczki z tyłu urządzenia. Zwrócić uwagę na prawidłowe osadzenie złącza IEC.
- ▶ Podłączyć wtyczkę sieciową do swobodnie dostępnego gniazdka za pomocą kabla.

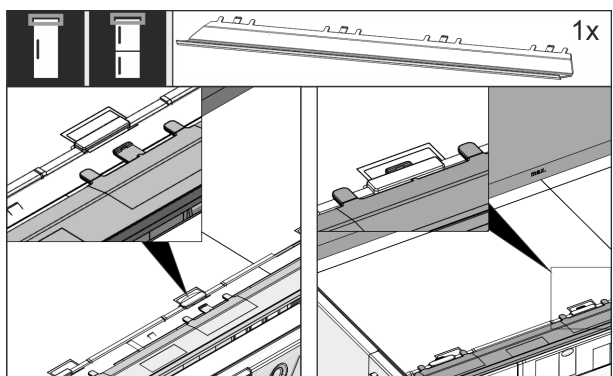


Fig. 28

- ▶ Założyć zaślepkę wyrównującą. Zaślepkę można przesunąć na dowolną stronę.

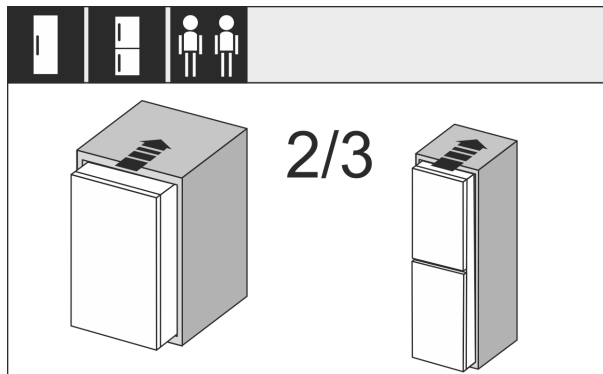


Fig. 29

- ▶ Wsunąć urządzenie do wnęki meblowej na głębokość ok. 2/3.

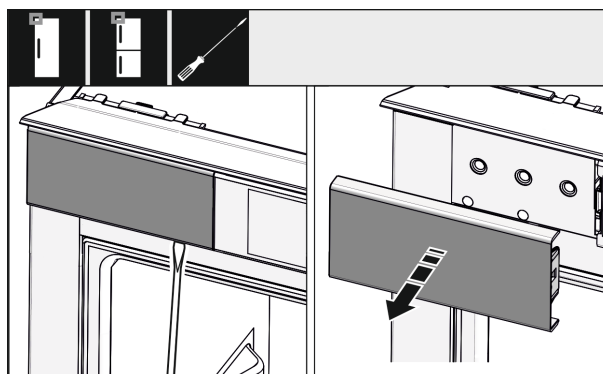


Fig. 30

- ▶ Za pomocą śrubokręta poluzować osłonę u góry po lewej stronie, a następnie zdjąć ją.
- ▶ Jeśli jest już zamontowana, należy zdjąć kolejne osłony.

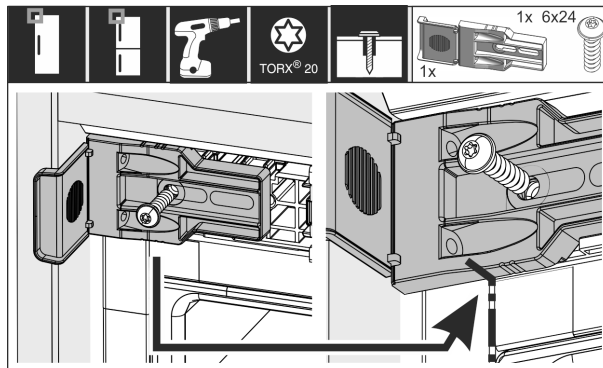


Fig. 31

- ▶ Przykręć mocno kątownik mocujący. Nie powinno być możliwe przesuwanie kątownika. Oznaczenie kątownika mocującego jest idealnie umieszczone na przegubie obudowy.

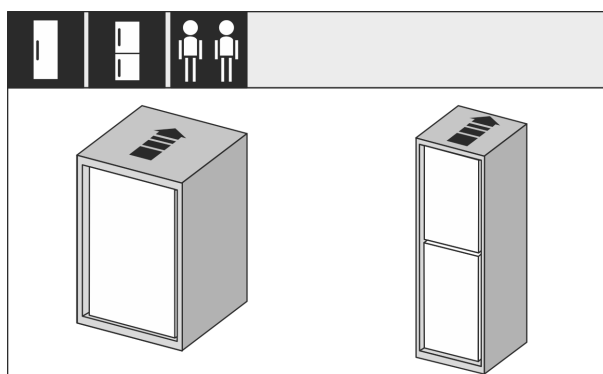


Fig. 32

# Zabudowa urządzenia we wnęce

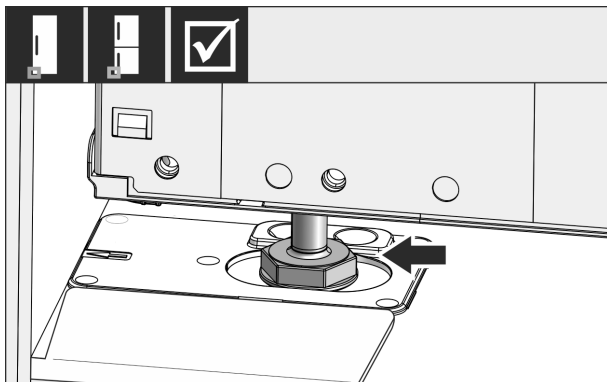


Fig. 33



## OSTRZEŻENIE

Niebezpieczeństwo pożaru spowodowane zwarcieniem!

- ▶ Po wsunięciu urządzenia we wnękę: Uważać, by nie zagiąć, zmiażdżyć oraz uszkodzić przewodu sieciowego.
  - ▶ Nie eksploatować urządzenia z uszkodzonym przewodem zasilającym.
- 
- ▶ Następnie urządzenie należy całkowicie wsunąć do wnęki meblowej. Nóżka musi być umieszczona w zagłębieniu kątownika montażowego.

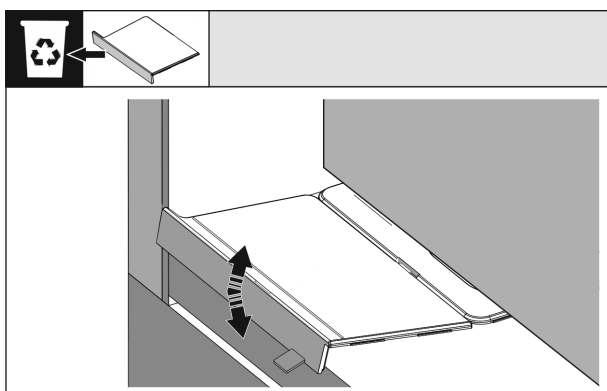


Fig. 34

- ▶ Zdejmowanie przedniego ogranicznika dolnego kątownika montażowego: Poluzować ogranicznik, przesuwając go i w razie potrzeby oderwać szczypcami.

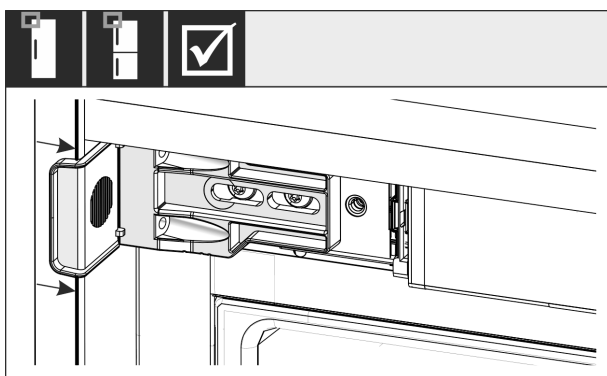


Fig. 35

- ▶ Należy upewnić się, że urządzenie znajduje się na równi z wnęką meblową. Kątownik mocujący musi opierać się o boczną ścianę wnęki meblowej.

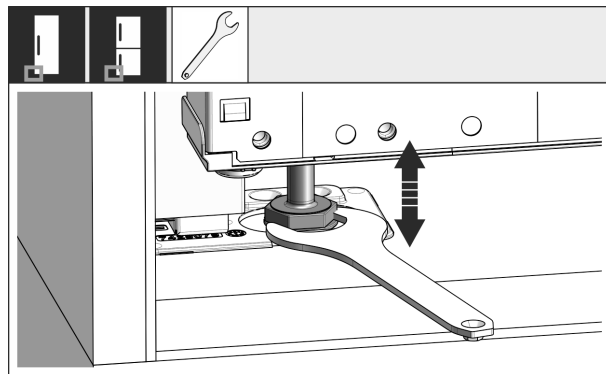


Fig. 36

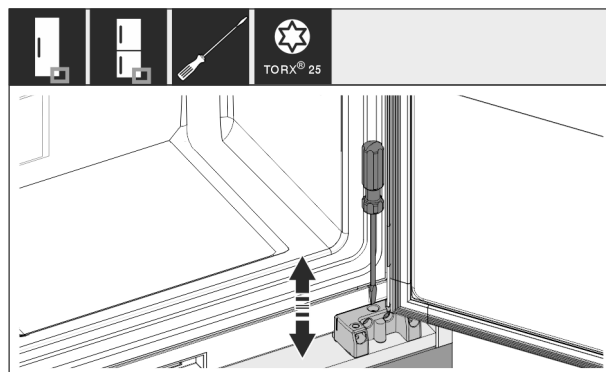


Fig. 37

- ▶ W razie potrzeby należy wyregulować nachylenie urządzenia za pomocą nóżek.

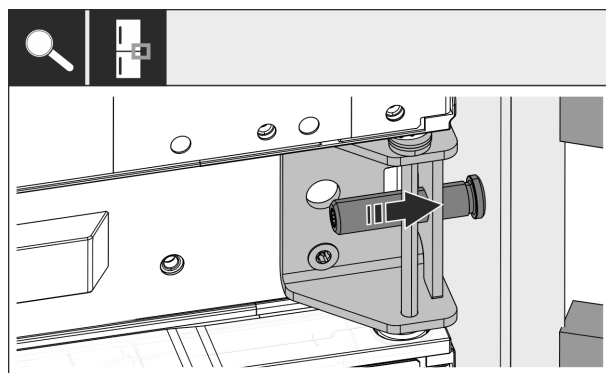


Fig. 38

- ▶ W przypadku kombinacji: Zamocować urządzenie po stronie zawiasowej nad środkową płytką zawiasu we wnękę. Upewnić się, że ściana mebla nie jest uszkodzona przez śrubę nastawczą.

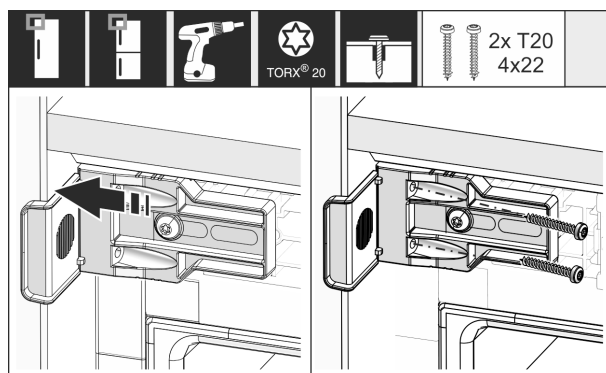


Fig. 39

- ▶ Przykręć mocno kątownik po stronie bocznej wnęki meblowej.

## Zabudowa urządzenia we wnęce

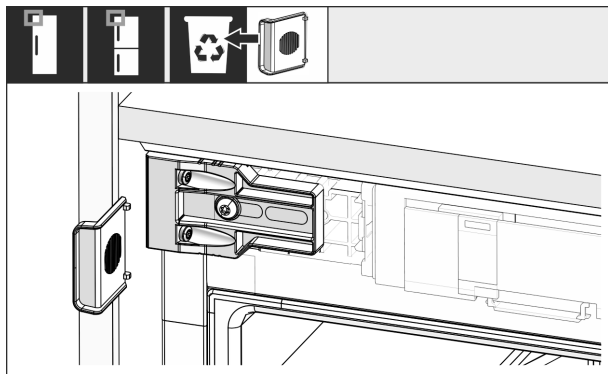


Fig. 40

- ▶ Od strony uchwyty u góry oderwać ogranicznik od kątownika i zutylizować.

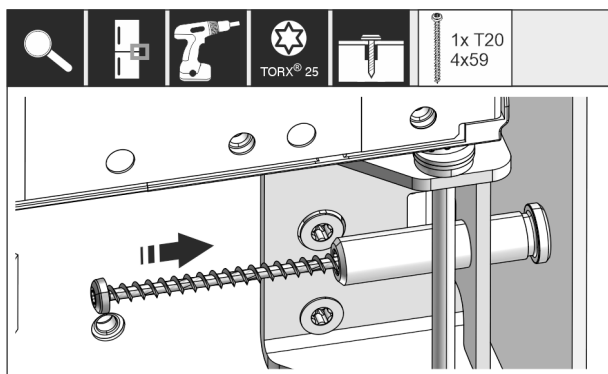


Fig. 41

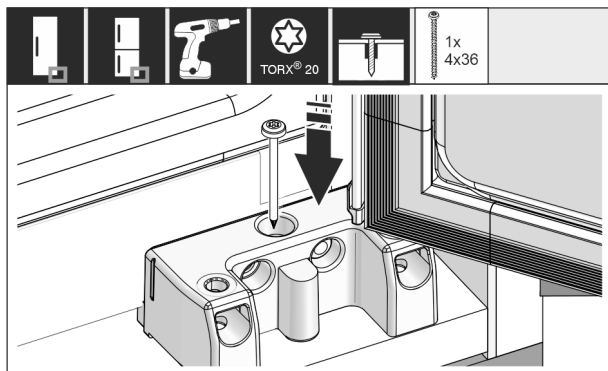


Fig. 42

- ▶ Przykręcić urządzenie po stronie zawiasów nad środkową i dolną płytką zawiasową we wnęce.

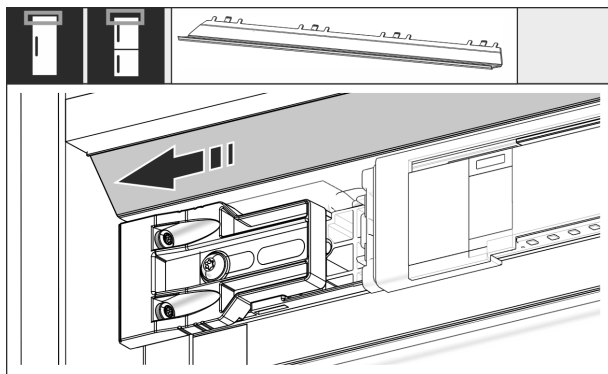


Fig. 43

- ▶ Przesunąć zaślepkę tak, aby znajdowała się na równi z bokiem ściany mebla.

Od wysokości wnęki 1400 mm wbudować szyny niwelujące:



Fig. 44

Od wysokości wnęki 1400 mm pod urządzeniem należy zamontować szyny niwelujące. Szyny niwelujące **zmniejszają poziom hałasu**. Dwie szyny niwelujące i uchwyt montażowy są dostępne seryjnie w zestawie od wysokości wnęki 1400 mm.

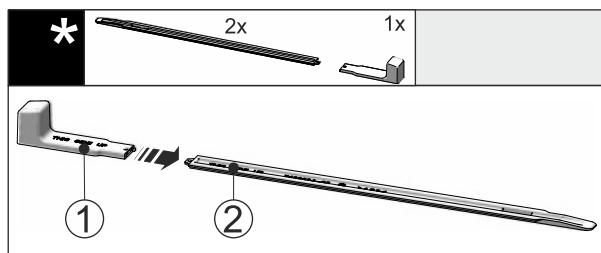


Fig. 45

- ▶ Uchwyt montażowy Fig. 45 (1) podłączyć do szyny niwelującej Fig. 45 (2).

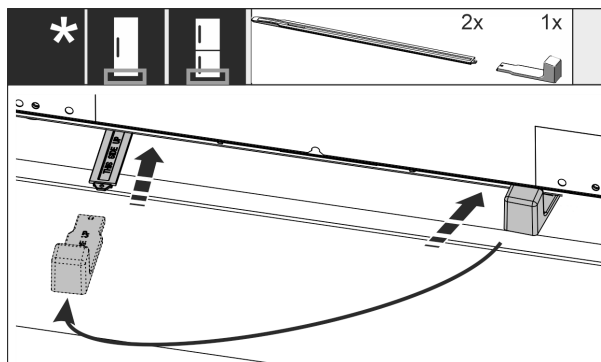


Fig. 46

- ▶ Szynę niwelującą wsunąć do oporu w prowadnicę pod podłożem urządzenia.
- ▶ Zdjąć uchwyt montażowy i założyć na drugą szynę niwelującą.
- ▶ Z drugą szyną niwelującą postąpić w taki sam sposób.

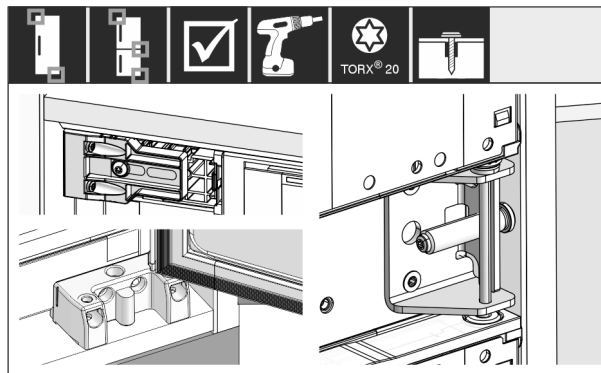


Fig. 47

- ▶ Skontrolować i dokręcić wszystkie śruby.

# Zabudowa urządzenia we wnęce

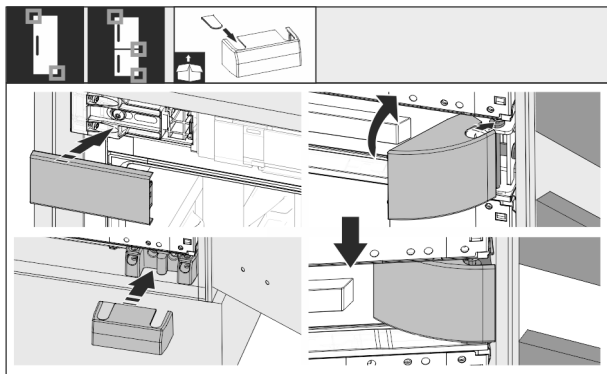


Fig. 48

- ▶ Założyć wszystkie osłony.

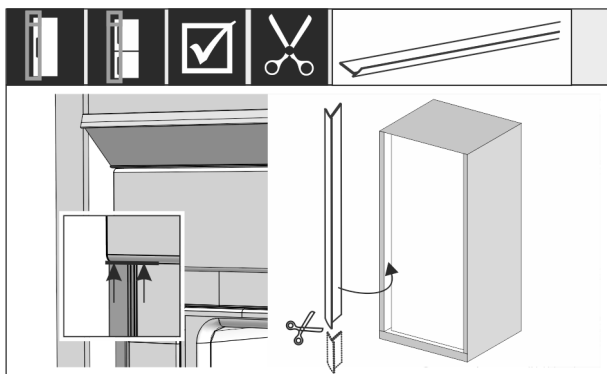


Fig. 49

- ▶ W razie potrzeby: W razie potrzeby skrócić lamówkę do wymaganej długości za pomocą ostrych nożyczek.
- ▶ Umieścić lamówkę pod górną osłoną i docisnąć. Lamówka jest magnetyczna.

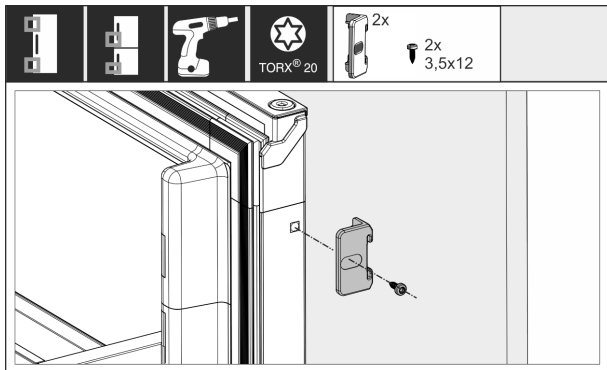


Fig. 50

- Połączyć drzwi meblowe z drzwiami urządzenia:
- ▶ Maksymalnie otworzyć drzwi.
  - ▶ Zamontować kąt na drzwiach urządzenia.

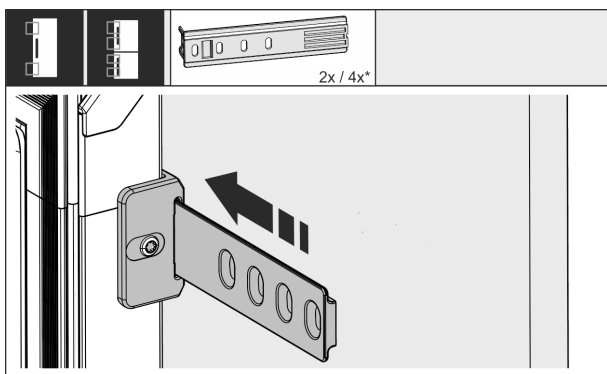


Fig. 51

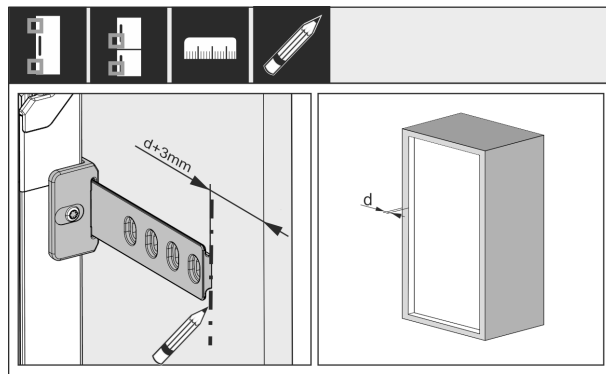


Fig. 52

Odległość między końcem szyny a zewnętrzną krawędzią drzwi meblowych zależy od grubości ściany bocznej mebla + 3 mm.

- ▶ Oznaczenie należy wykonać za pomocą zmywalnego długopisu.

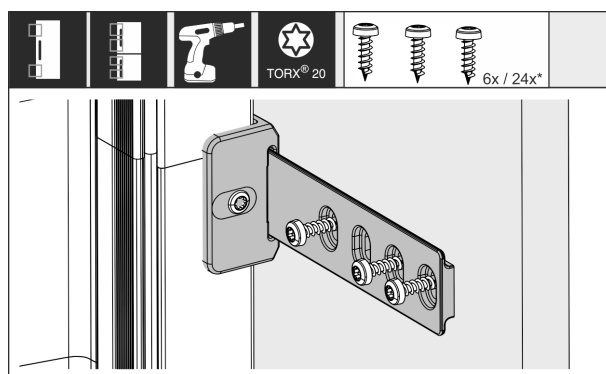


Fig. 53

- ▶ Wsunąć szynę w kąt i przykręcić ją do drzwi meblowych.

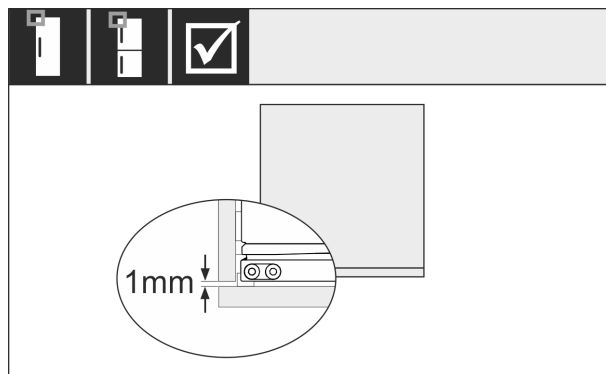


Fig. 54

- ▶ Sprawdzić, czy uszczelka drzwi urządzenia styka się z całym urządzeniem.
- ▶ Należy upewnić się, że drzwi meblowe nie uderzą w boczną ścianę wnęki meblowej. Liebherr zaleca odstęp min. 1 mm.

## 14 Podłączanie urządzenia do zasilania elektrycznego



### OSTRZEŻENIE

Ryzyko porażenia prądem oraz niebezpieczeństwo obrażeń spowodowanych przez uszkodzone urządzenie lub przewód zasilający!

Zagrożenie życia oraz obrażenia w wyniku przecięcia. Jeżeli urządzenie lub przewód zasilający zostanie uszkodzony w trakcie transportu istnieje niebezpieczeństwo śmiertelnego porażenia prądem. Ponadto istnieje niebezpieczeństwo przecięcia o uszkodzoną obudowę urządzenia.

- ▶ Po transporcie urządzenie i przewód zasilający skontrolować pod kątem uszkodzeń.
- ▶ W żadnym wypadku nie uruchamiać urządzenia, gdy urządzenie lub przewód zasilający są uszkodzone.
- ▶ Skontaktować się z punktem serwisowym.

Urządzenie można podłączyć do sieci elektrycznej przy pomocy oddzielnie dostarczonego przewodu zasilającego. Przewód zasilający posiada na jednym końcu złącze IEC a na drugim wtyczkę sieciową.

Zagwarantować, aby spełnione zostały następujące warunki:

- Urządzenie i przewód zasilający są nieuszkodzone.
- Urządzenie jest zamontowane zgodnie z przepisami. (patrz 13 Zabudowa urządzenia we wnęce)
- Wymogi dotyczące przyłącza elektrycznego zostały spełnione. (patrz 2 Warunki dotyczące ustawiania)
- Wymiary dla przyłącza są znane i przestrzegane.
- Napięcie sieciowe oraz częstotliwość zgodna z danymi zamieszczonymi na tabliczce znamionowej.
- Gniazdo sieciowe jest uziemione zgodnie z przepisami i chronione bezpiecznikiem elektrycznym.
- Prąd wyzwalający bezpiecznika wynosi między 10 A a 16 A.
- Gniazdo jest łatwo dostępne i nie znajduje się za urządzeniem. (patrz 4 Wymiary wnęki)

### UWAGA

Niebezpieczeństwo uszkodzenia wskutek nieprawidłowego użytkowania!

Uszkodzenia elektrycznych komponentów urządzenia.

- ▶ Używać wyłącznie dostarczonego przewodu zasilającego.



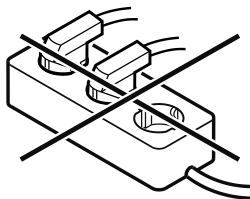
### OSTRZEŻENIE

Niebezpieczeństwo pożaru z powodu nieprawidłowego podłączenia!

Poparzenia.

Uszkodzenia urządzenia.

- ▶ Nie stosować przedłużaczy.
- ▶ Nie stosować listew rozdzielczych.



### UWAGA

Niebezpieczeństwo uszkodzenia wskutek nieprawidłowego podłączenia!

Uszkodzenia urządzenia.

- ▶ Nie podłączać urządzenia do przetwornic wyspowych, np. instalacji solarnych i generatorów benzynowych.

- ▶ Wtyczkę sieciową przewodu zasilającego podłączyć do zasilania elektrycznego.
- ▷ Na wyświetlaczu pojawi się logo Liebherr.
- ▷ Wskaźnik przetacza się na symbol Standby.
- ▷ Jeżeli w ciągu 60 sekund nie zostanie podjęte żadne działanie: Na wyświetlaczu znika symbol Standby.
- ▷ Urządzenie jest podłączone. Pierwsze uruchomienie patrz następujący rozdział lub instrukcja użytkownika.



[home.liebherr.com/fridge-manuals](https://home.liebherr.com/fridge-manuals)

**PL** Chłodziarki i zamrażarki z możliwością integracji, drzwi samodomykające się

Data wydania: 20241031

**Nr artykułu-indeks: 7088417-00**

Liebherr-Hausgeräte GmbH  
Memminger Straße 77-79  
88416 Ochsenhausen  
Deutschland