



Instrukcja montażu

Quality, Design and Innovation



home.liebherr.com/fridge-manuals





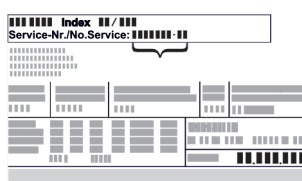
LIEBHERR





Ogólne zasady bezpieczeństwa

Zawartość

1	Ogólne zasady bezpieczeństwa.....	2
2	Warunki dotyczące ustawiania.....	3
2.1	Pomieszczenie.....	3
2.2	Przyłącze elektryczne.....	3
3	Wymiary urządzenia.....	4
4	Wymogi dotyczące wentylacji.....	5
5	Wymiary przyłączeniowe dla zasilania elektrycznego.....	5
6	Przyłącze wody*.....	5
6.1	Wymiary dla przyłącza wody.....	5
6.2	Ciśnienie wody.....	5
7	Transportowanie urządzenia.....	5
8	Rozpakowywanie urządzenia.....	6
9	Montaż elementów dystansowych.....	6
10	Ustawianie urządzenia.....	6
11	Wyrównywanie urządzenia.....	6
12	Po ustawieniu.....	7
13	Integracja urządzenia z ciągiem szafek kuchennych.....	7
14	Utylizacja opakowania.....	8
15	Podłączanie urządzenia do zasilania w wodę pitną*.....	8
15.1	Podłączanie węża.....	8
15.2	Sprawdzanie systemu wodnego.....	9
16	Zbiornik wody*.....	9
16.1	Zakładanie zbiornika wody.....	9
17	Filtr wody*.....	9
17.1	Zakładanie filtra wody.....	9
18	Podłączanie urządzenia do zasilania elektrycznego.....	10

Producent stale pracuje nad ulepszaniem wszystkich typów i modeli urządzeń. Prosimy Państwa o zrozumienie, że jesteśmy zmuszeni zastrzec sobie prawo wprowadzenia zmian kształtu, wyposażenia i rozwiązań technicznych.

Symbol	Objaśnienie
	<p>Przeczytać instrukcję</p> <p>W celu zapoznania się ze wszystkimi zaleceniami nowego urządzenia zalecamy uważne przeczytanie wskazówek zawartych w niniejszej instrukcji.</p>
	<p>Dodatkowe informacje w internecie</p> <p>Cyfrową instrukcję z dodatkowymi informacjami w różnych językach można znaleźć w internecie za pomocą kodu QR umieszczonego na przedniej stronie tej instrukcji, pod adresem home.liebherr.com/fridge-manuals lub po wprowadzeniu numeru serwisowego.</p> <p>Numer serwisowy jest podany na tabliczce znamionowej:</p>  <p style="text-align: center;">Fig. Przykładowa prezentacja</p>

Symbol	Objaśnienie
	<p>Kontrola urządzenia</p> <p>Sprawdzić wszystkie części pod kątem uszkodzeń transportowych. W przypadku jakichkolwiek reklamacji, należy skontaktować się z dealerem lub placówką serwisową.</p>
	<p>Odchylenia</p> <p>Instrukcja została opracowana dla kilku modeli urządzeń. Mogą zatem występować pewne różnice pomiędzy opisem i urządzeniem. Fragmenty dotyczące tylko określonych urządzeń są zaznaczone gwiazdką (*).</p>
	<p>Instrukcje robocze i wyniki działań</p> <p>Instrukcje robocze są wyróżnione symbolem ▶. Wyniki działań są wyróżnione symbolem ▷.</p>
	<p>Filmy</p> <p>Filmy dotyczące urządzeń są dostępne na kanale YouTube urządzeń Liebherr-Hausgeräte.</p>

Licencje open-source:

Urządzenie zawiera komponenty oprogramowania, które są objęte licencjami open-source. Informacje o stosowanych licencjach open-source można sprawdzić tutaj: home.liebherr.com/open-source-licences

1 Ogólne zasady bezpieczeństwa

- Niniejszą instrukcję montażu należy starannie przechowywać, aby zawsze mieć do niej dostęp.
- W przypadku przekazania urządzenia należy również przekazać instrukcję montażu następnemu użytkownikowi.
- W celu prawidłowego i bezpiecznego użytkowania urządzenia należy zapoznać się z niniejszą instrukcją montażu przed rozpoczęciem eksploatacji. Stosować się stale do zawartych w niej instrukcji, wskazówek bezpieczeństwa i wskazówek ostrzegawczych. Są one istotne, aby prawidłowo i bezpiecznie zainstalować i eksploatować urządzenie.
- Przeczytać najpierw ogólne wskazówki bezpieczeństwa w rozdziale „Ogólne wskazówki bezpieczeństwa” **instrukcji obsługi**, która należy do niniejszej instrukcji montażu i przestrzegać ich. Jeśli nie można znaleźć **instrukcji obsługi**, można **instrukcję obsługi** pobrać z Internetu, wpisując numer serwisowy na stronie home.liebherr.com/fridge-manuals. Numer serwisowy jest

podany na tabliczce znamionowej:



- Podczas instalacji urządzenia należy przestrzegać wskazówek ostrzegawczych oraz innych specjalnych wskazówek podanych w innych rozdziałach:

	NIEBEZPIECZEŃSTWO	informuje o bezpośrednio niebezpiecznej sytuacji, która w razie zlekceważenia spowoduje śmierć lub ciężkie obrażenia ciała.
	OSTRZEŻENIE	informuje o niebezpiecznej sytuacji, która w razie zlekceważenia może spowodować śmierć lub ciężkie obrażenia ciała.
	OSTROŻNIE	informuje o niebezpiecznej sytuacji, która w razie zlekceważenia może spowodować lekkie lub średnie obrażenia ciała.
	UWAGA	informuje o niebezpiecznej sytuacji, która w razie zlekceważenia może spowodować szkody rzeczowe.
	Wskaźówka	oznacza ogólne użyteczne wskazówki i porady.

2 Warunki dotyczące ustawiania



OSTRZEŻENIE

Niebezpieczeństwo pożaru na skutek wilgoci!

W razie zwilżenia elementów znajdujących się pod napięciem lub przewodu zasilającego może dojść do zwarcia.

- Urządzenie jest przeznaczone do zastosowań w pomieszczeniach zamkniętych. Nie należy użytkować urządzenia na zewnątrz lub w miejscach wilgotnych albo narażonych na kontakt z rozpryskami wody.

Użytkowanie zgodne z przeznaczeniem

- Urządzenie należy ustawiać i użytkować tylko w pomieszczeniach zamkniętych.

2.1 Pomieszczenie



OSTRZEŻENIE

Wyciekający czynnik chłodniczy i olej!

Pożar. Zawarty w urządzeniu czynnik chłodniczy jest przyjazny dla środowiska, ale łatwopalny. Zawarty w urządzeniu olej jest również palny. Wyciekający czynnik chłodniczy i olej mogą ulec zapaleniu, jeżeli stężenie będzie wystarczająco wysokie lub zetkną się z zewnętrznymi źródłami ciepła.

- Nie uszkadzać przewodów rurowych obiegu środka chłodniczego i kompresora.

- Jeśli urządzenie zostanie ustawione w bardzo wilgotnym otoczeniu, to na zewnętrznej stronie urządzenia może dojść do skraplania się wody.

Należy zawsze dbać o dobrą wentylację nawiewną i wywiewną w miejscu ustawienia.

- Im więcej czynnika chłodniczego w urządzeniu, tym większe musi być pomieszczenie, w którym ustawione jest urządzenie. W przypadku pojawienia się przecieku, w zbyt małych pomieszczeniach może powstać mieszanka gazowo-powietrzna. Na 8 g czynnika chłodniczego pomieszczenie, w którym ustawione jest urządzenie musi mieć wielkość minimum 1 m³. Dane dotyczące zawartego w urządzeniu czynnika chłodniczego podane zostały tabliczce znamionowej we wnętrzu urządzenia.

2.1.1 Podłoże w pomieszczeniu

- Podłoga w miejscu ustawienia urządzenia musi być pozioma i równa.
- Podłoże urządzenia musi mieć taką samą wysokość jak otaczające podłoże.

2.1.2 Pozycjonowanie w pomieszczeniu

- Nie należy ustawiać urządzenia w miejscach narażonych na bezpośrednie działanie promieni słonecznych, ani obok grzejnika itp.
- Urządzenie można ustawić bezpośrednio obok piekarnika.
- W przypadku ustawienia urządzenia bezpośrednio przy piekarniku zużycie energii może się nieco zwiększyć. Jest to uzależnione od okresu i intensywności użytkowania piekarnika.
- Urządzenie należy zawsze ustawiać tylną stroną bezpośrednio przy ścianie i z zastosowaniem elementów dystansowych (patrz poniżej).

2.2 Przyłącze elektryczne



OSTRZEŻENIE

Niebezpieczeństwo pożaru z powodu nieprawidłowego ustawienia!

Jeśli kabel sieciowy lub wtyczka dotyka tylnej ściany urządzenia, wibracje urządzenia mogą uszkodzić kabel sieciowy lub wtyczkę, powodując zwarcie.

- Podczas ustawiania urządzenia należy upewnić się, że pod urządzeniem nie jest zakleszczony żaden kabel sieciowy.
- Urządzenie ustawić w ten sposób, by nie stykało się z żadną wtyczką lub kablem sieciowym.
- Nie podłączać urządzeń do gniazdek w obszarze tylnej ściany urządzenia.
- Listew zasilających lub rozdzielaczy oraz innych elektrycznych urządzeń (jak np. transformator halogenów) **nie** wolno umieszczać i eksploatować za urządzeniami.

3 Wymiary urządzenia

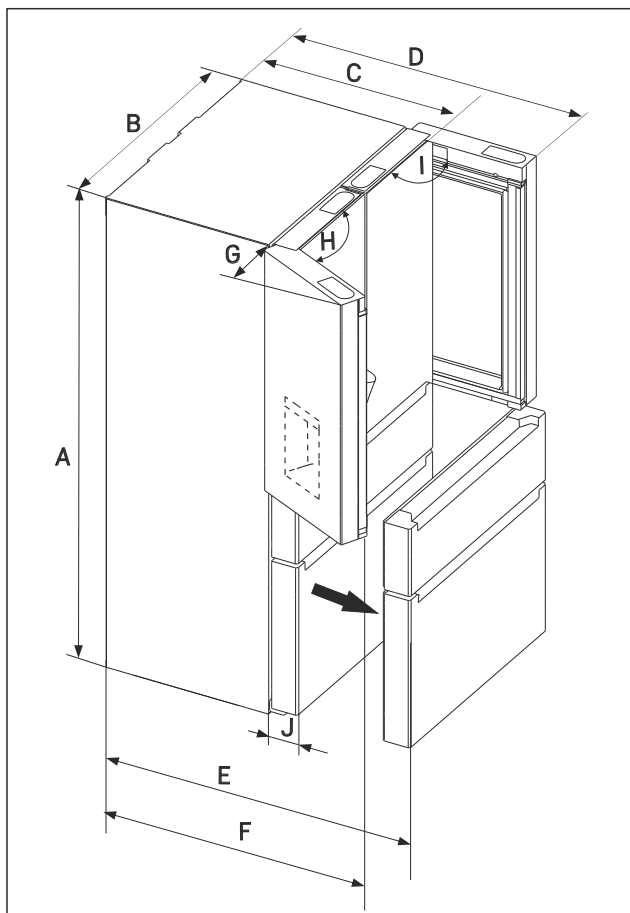


Fig. 1 Urządzenie z dwoma wysuwanymi wózkami w zamrażarce

- (A) Wysokość urządzenia
(B) Szerokość urządzenia
(C) Głębokość urządzenia przy otwartych drzwiach 90°
(D) Głębokość urządzenia przy otwartych drzwiach 115°
(E) Głębokość urządzenia przy otwartym wózku wysuwanym
(F) Głębokość urządzenia przy otwartych drzwiach 115°
(G) Przerzeń dla otwierania drzwi
(H) Kąt otwierania drzwi
(I) Kąt otwierania drzwi
(J) Grubość frontu

M.. 95.. / MB.. 95..	
A (mm)	1805
B (mm)	906
C ^x (mm)	745
D ^x (mm)	1109
E ^x (mm)	1175
F ^x (mm)	1086
G (mm)	221
H	115°
I	90°
J (mm)	110

*W przypadku stosowania elementów dystansowych wymiary zwiększają się o 15 mm. (patrz 9 Montaż elementów dystansowych)

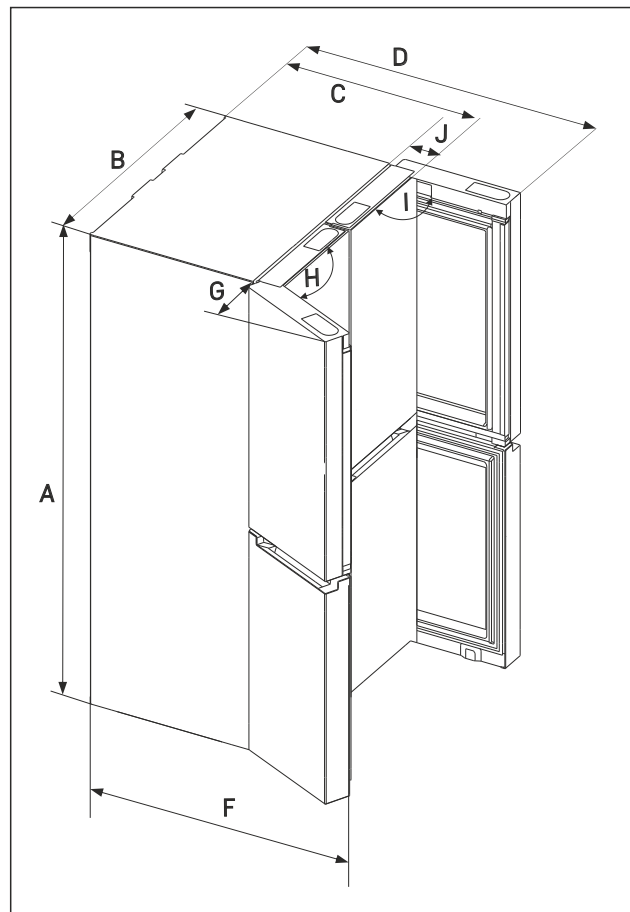


Fig. 2 Urządzenie z dwudrzwiową zamrażarką

- (A) Wysokość urządzenia
(B) Szerokość urządzenia
(C) Głębokość urządzenia przy otwartych drzwiach 90°
(D) Głębokość urządzenia przy otwartych drzwiach 115°
(F) Głębokość urządzenia przy otwartych drzwiach 115°
(G) Przerzeń dla otwierania drzwi
(H) Kąt otwierania drzwi
(I) Kąt otwierania drzwi
(J) Grubość frontu

M.. 90.. / MB.. 90..	
A (mm)	1805
B (mm)	906
C (mm) ^x	745
D (mm) ^x	1109
F (mm) ^x	1086
G (mm)	221
H	115°
I	90°
J (mm)	110

*W przypadku stosowania elementów dystansowych wymiary zwiększają się o 15 mm. (patrz 9 Montaż elementów dystansowych)

4 Wymogi dotyczące wentylacji

UWAGA

Niebezpieczeństwo uszkodzenia poprzez przegrzanie na skutek niedostatecznej wentylacji!

W przypadku niedostatecznej wentylacji może dojść do uszkodzenia sprężarki lodówki.

► Zadbaj o dostateczną wentylację.

► Przestrzegaj wymogów dotyczących wentylacji.

Jeżeli urządzenie jest integrowane w aneksie kuchennym, należy koniecznie przestrzegać następujących wymogów dotyczących wentylacji:

- Zasadniczo obowiązuje: im większy przekrój odpowietrznika, tym bardziej energooszczędnie pracuje urządzenie.
- Przestrzegać wymiarów po ustawieniu. (patrz 13 Integracja urządzenia z ciągiem szafek kuchennych)

5 Wymiary przyłączeniowe dla zasilania elektrycznego

Przyłącze do zasilania elektrycznego znajduje się na tylnej ścianie urządzenia. Aby bezpiecznie podłączyć urządzenie, należy upewnić się, że spełnione są następujące wymagania:

- Wymiary dla przyłącza do zasilania elektrycznego są znane i przestrzegane. Patrz tabela poniżej.
- Podłączenie do zasilania elektrycznego odbywa się zgodnie z instrukcją. (patrz 18 Podłączenie urządzenia do zasilania elektrycznego)

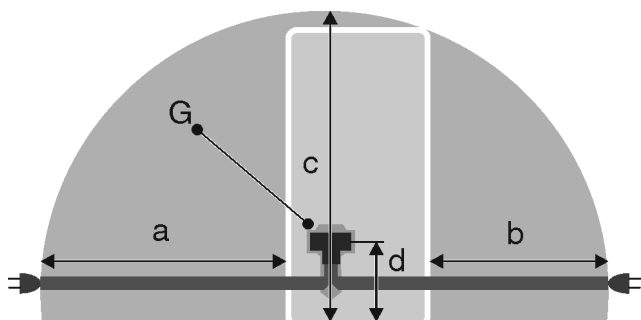


Fig. 3 Chłodziarko-zamrażarki / Zamrażarki / Chłodziarki BioFresh

- (a) Maksymalna dostępna długość przyłączeniowego przewodu sieciowego
- (b) Maksymalna dostępna długość pionowa przyłączeniowego przewodu sieciowego
- (c) Maksymalna dostępna długość pionowa przyłączeniowego przewodu sieciowego
- (d) Odstęp wtyczki urządzenia od podłoża
- (G) Wtyczka urządzenia

Dotyczy urządzeń o szerokości 906 mm:	
a	~ 2100 mm
b	~ 1370 mm
c	~ 540 mm
d	~ 148 mm
G	Wtyczka urządzenia

6 Przyłącze wody*

Jeżeli urządzenie jest wyposażone w stałe przyłącze wody, do urządzenia dołączony jest odpowiedni wąż.

Wskazówka

Wąż o innej długości jest dostępny jako akcesoria.

Przeгляд wymiarów dla przyłącza wody:	(patrz 6.1 Wymiary dla przyłącza wody)
Wymagania odnośnie ciśnienia wody:	(patrz 6.2 Ciśnienie wody)
Utworzenie przyłącza wody:	(patrz 15 Podłączenie urządzenia do zasilania w wodę pitną*)

6.1 Wymiary dla przyłącza wody

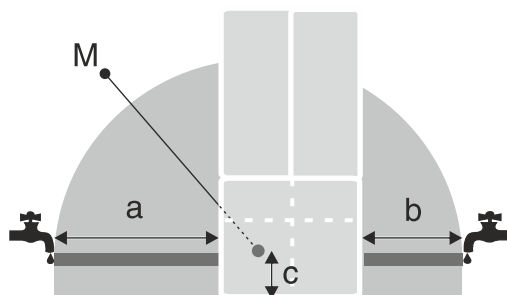


Fig. 4

- (a) Maksymalna dostępna długość węża
- (b) Maksymalna dostępna długość węża
- (c) Odstęp zaworu elektromagnetycznego od podłoża
- (M) Zawór elektromagnetyczny

a	b	c
~ 1780 mm	~ 1160 mm	~ 114 mm

6.2 Ciśnienie wody

Przewód wodociągowy i zawór elektromagnetyczny urządzenia są przystosowane do ciśnienia wody do 1 MPa (10 bar).

Aby upewnić się, że urządzenie działa prawidłowo (natężenie przepływu, wielkość kostek lodu, poziom hałasu), utrzymywać następujące ciśnienie wody:

Ciśnienie wody:	
bar	MPa
1,5 do 6,2	0,15 do 0,62

Ciśnienie wody przy zastosowaniu filtra wody:*	
bar*	MPa*
2,8 do 6,2	0,28 do 0,62

Jeżeli ciśnienie przekracza 6,2 bar:

- Podłączyć reduktor ciśnienia.
- Utworzenie przyłącza wody. (patrz 15 Podłączenie urządzenia do zasilania w wodę pitną*)

7 Transportowanie urządzenia

Podczas transportu urządzenia należy uwzględnić:

- Transportować urządzenie w pozycji stojącej.
- Transportować urządzenie we dwie osoby.

W przypadku pierwszego uruchomienia:

Rozpakowywanie urządzenia

- ▶ Transportować urządzenie w opakowaniu.

Podczas transportu urządzenia po pierwszym uruchomieniu (np. Przeprowadzka lub czyszczenie):

- ▶ Opróżnić urządzenie.
- ▶ Zabezpieczyć drzwi przed niezamierzonym otwarciem.

8 Rozpakowywanie urządzenia

W przypadku stwierdzenia uszkodzeń urządzenia należy natychmiast poinformować dostawcę. Nie podłączać urządzenia do sieci.

- ▶ Sprawdzić urządzenie i opakowanie pod kątem uszkodzeń transportowych. W przypadku podejrzenia wystąpienia jakichkolwiek uszkodzeń należy niezwłocznie skontaktować się z dostawcą.
- ▶ Z tyłu lub z boku urządzenia usunąć wszystkie materiały, które uniemożliwiają prawidłowe ustawienie lub wentylację nawiewną i wywiewną urządzenia.
- ▶ Z urządzenia należy zdjąć wszystkie folie ochronne. W tym celu nie używać żadnych ostrych przedmiotów!

9 Montaż elementów dystansowych

Z elementami dystansowymi urządzenie uzyska zadeklarowane zużycie energii, a przy dużej wilgotności otoczenia nie będzie się tworzyć woda kondensacyjna. Brak elementów dystansowych nie wpływa negatywnie na działanie urządzenia, a jedynie w niewielkim stopniu zwiększa zużycie energii elektrycznej.

Po zastosowaniu elementów dystansowych głębokość urządzenia zwiększa się o ok. 15 mm.

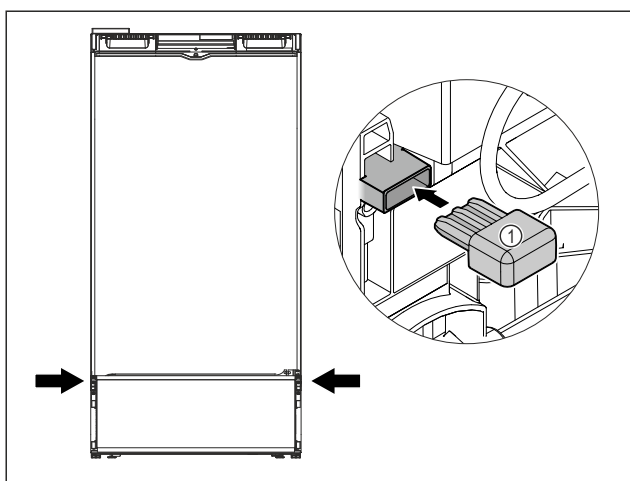


Fig. 5

- ▶ Urządzenie z dołączonymi elementami dystansowymi: Element dystansowy zamontować po lewej i po prawej stronie z tyłu urządzenia.

10 Ustawianie urządzenia



OSTROŻNIE

Niebezpieczeństwo obrażeń spowodowanych ciężkim urządzeniem!

- ▶ Transportować urządzenie do miejsca instalacji z pomocą drugiej osoby.



OSTRZEŻENIE

Niebezpieczeństwo pożaru spowodowane zwarcieniem!

- ▶ Po ustawieniu urządzenia: Uważać, by nie zagiąć, zmiażdżyć oraz uszkodzić przewodu sieciowego.
- ▶ Nie eksploatować urządzenia z uszkodzonym przewodem zasilającym.



OSTRZEŻENIE

Niebezpieczeństwo obrażeń i uszkodzenia urządzenia na skutek niestabilnego urządzenia!

Urządzenie może się przechylić.

- ▶ Zamocować urządzenie zgodnie z instrukcjami.



OSTRZEŻENIE

Niebezpieczeństwo pożaru i uszkodzenia urządzenia!

- ▶ Nie wolno ustawiać na urządzeniu żadnych innych urządzeń, oddających ciepło, np. kuchenek mikrofalowych, tosterów itd.!

Należy upewnić się, że spełnione są następujące warunki:

- Urządzenie przesuwac tylko wtedy, gdy nie jest załadowane.
- Urządzenie ustawiać wyłącznie z pomocnikiem.
- ▶ Przewód zasilający wyjąć z opakowania.
- ▶ Podłączyć złącze IEC przewodu zasilającego do wtyczki z tyłu urządzenia. Zwrócić uwagę na prawidłowe osadzenie złącza IEC.
- ▶ W razie potrzeby podłączyć wtyczkę sieciową do swobodnie dostępnego gniazdka za pomocą kabla.

11 Wyrównywanie urządzenia

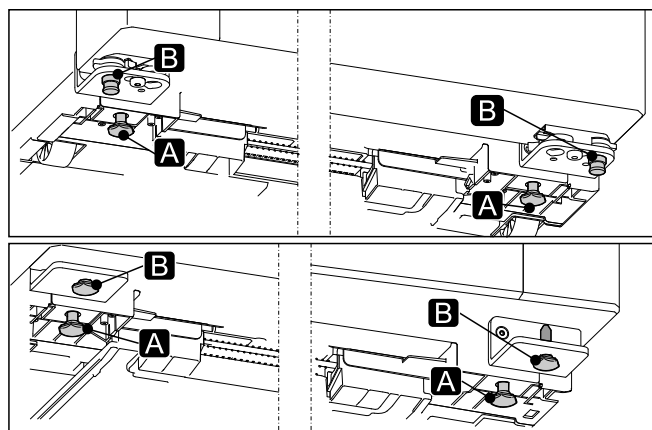


Fig. 6

- ▶ Nóżki (A) wykręcić przy pomocy dołączonego klucza płaskiego oraz wyrównać przy pomocy poziomicy, aż urządzenie będzie ustawione stabilnie i równo.



OSTROŻNIE

Niebezpieczeństwo obrażeń i uszkodzenia na skutek wywrócenia oraz wypadnięcia drzwi urządzenia!

Jeżeli dodatkowa nóżka przy dolnej płytce zawiasu nie przylega odpowiednio do podłoża, może dojść do wypadnięcia drzwi lub wywrócenia urządzenia. Może to być przyczyną uszkodzeń oraz obrażeń.

- ▶ Odkręcić dodatkową, regulowaną nóżkę na płytce zawiasu zgodnie z instrukcją.

- ▶ Nóżki (B) obrócić o 90°.

▷ Urządzenie jest wyrównane.

12 Po ustawieniu

- ▶ Zdjąć folie ochronne, przyklejone na zewnątrz obudowy.
- ▶ Zdjąć folie ochronne z listew ozdobnych.
- ▶ Zdjąć folie ochronne, przyklejone na ścianie tylnej ze stali nierdzewnej.*
- ▶ Usunąć wszystkie zabezpieczenia transportowe.
- ▶ Oczyszczyć urządzenie. (patrz instrukcja użytkownika)
- ▶ Zapisać typ (model, numer), oznaczenie urządzenia, numer seryjny urządzenia, datę zakupu oraz adres dystrybutora.

13 Integracja urządzenia z ciągiem szafek kuchennych

Urządzenie można zintegrować z ciągiem szafek kuchennych. (patrz Fig. 7)

W tym celu należy umieścić urządzenie w ciągu szafek kuchennych w taki sposób, aby wystawało z niej przednią krawędzią. (patrz Fig. 8)

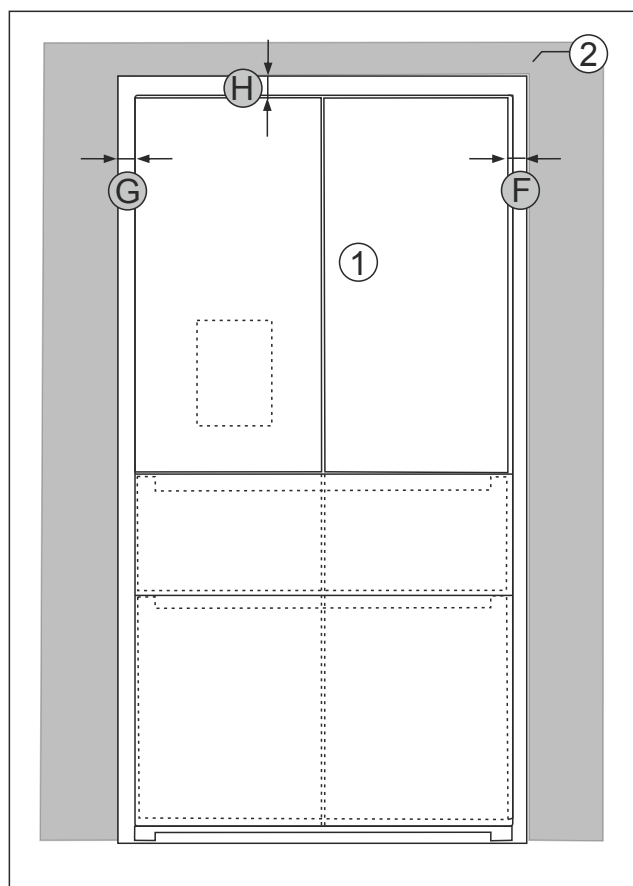


Fig. 7 Całkowicie otoczone meblami kuchennymi

- (1) Urządzenie (G) Odstęp od lewej strony urządzenia
 (2) Szafka kuchenna (H) Odstęp od góry
 (F) Odstęp od prawej strony urządzenia

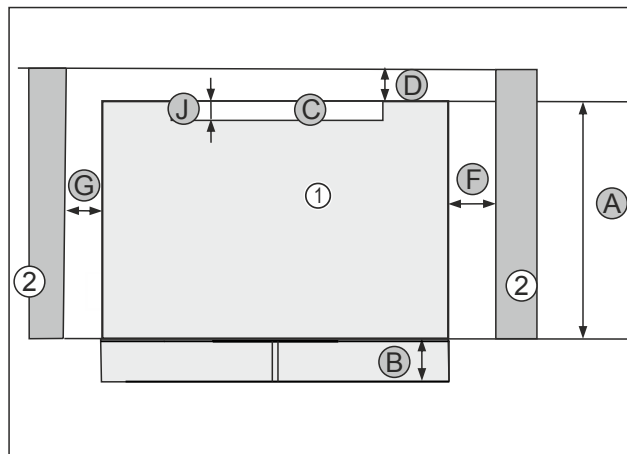


Fig. 8 Widok od góry

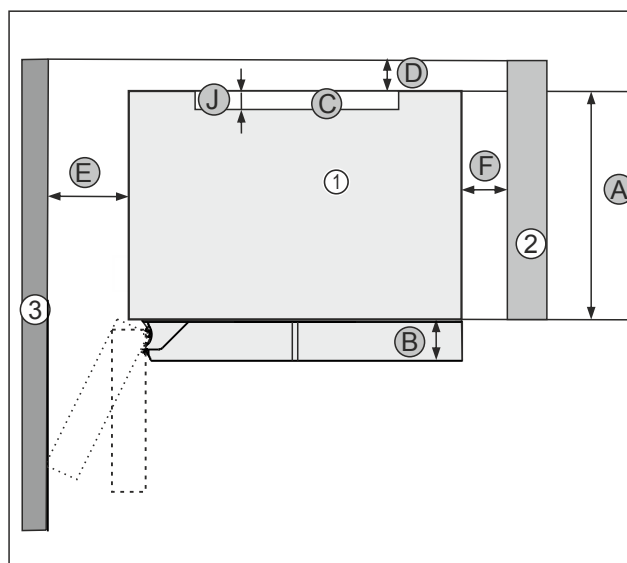


Fig. 9 Przykładowa prezentacja ze ścianą po lewej

- (1) Urządzenie (D) Odstęp tylnej ściany urządzenia od ściany
 (2) Szafka kuchenna (E) Odstęp boku urządzenia od ściany
 (3) Ściana (F) Odstęp od prawej strony urządzenia
 (A) Głębokość urządzenia (G) Odstęp od lewej strony urządzenia
 (B) Głębokość drzwi (J) Głębokość przekroju wentylacyjnego
 (C) Przekrój wentylacyjny

Wymiary do zabudowy	
A	635 mm
B	110 mm
C	min. 300 cm ²
D	25 mm
E	100 mm z 90° kątem otwierania drzwi
E	220 mm z 115° kątem otwierania drzwi w urządzeniach z IceCenter*
E	230 mm względem ściany zewnętrznej
F	min. 4 mm
G	min. 4 mm
H	min. 25 mm

Utylizacja opakowania

Wymiary do zabudowy	
J	min. 50 mm



OSTRZEŻENIE

Niebezpieczeństwo pożaru spowodowane zwarcieniem!

- ▶ Po ustawieniu urządzenia: Uważać, by nie zagiąć, zmiażdżyć oraz uszkodzić przewodu sieciowego.
- ▶ Nie eksploatować urządzenia z uszkodzonym przewodem zasilającym.

Zagwarantować, aby spełnione zostały następujące warunki:

- ❑ Gniazdo jest łatwo dostępne i nie znajduje się za urządzeniem.
- ❑ Należy uwzględnić wymiary przyłączeniowe. (patrz 18 Podłączenie urządzenia do zasilania elektrycznego)
- ❑ Elementy dystansowe są zamontowane. (patrz 18 Podłączenie urządzenia do zasilania elektrycznego)
- ▶ Ustawić urządzenie w ciągu szafek kuchennych.

14 Utylizacja opakowania



OSTRZEŻENIE

Niebezpieczeństwo uduszenia materiałami opakowania i folią!

- ▶ Nie pozwolić dzieciom na zabawę materiałami opakowania.

Opakowanie wyprodukowane zostało z materiałów nadających się do ponownego wykorzystania:

- Tektura falista/karton
- Części wykonane z polistyrenu
- Folie i woreczki z polietylenu
- Taśmy do opasywania z polipropylenu
- zbita gwoździami drewniana rama z tarczą polietylenową*
- ▶ Materiał opakowania należy oddać w najbliższym punkcie zbiórki surowców wtórnych.

15 Podłączenie urządzenia do zasilania w wodę pitną*

Zagwarantować, aby spełnione zostały następujące warunki:

- ❑ Wymiary dla przyłącza do zasilania wodą są znane i przestrzegane.
- ❑ Ciśnienie wody jest zachowane.
- ❑ Zasilanie urządzenia wodą odbywa się za pomocą zimnej wody wodociągowej, która wytrzymuje ciśnienie robocze i jest podłączona do sieci wody pitnej.
- ❑ Wszystkie przyrządy i elementy wykorzystywane do zasilania wodą, spełniają obowiązujące przepisy danego kraju.
- ❑ Tył urządzenia jest dostępny w celu podłączenia urządzenia do sieci wody pitnej.
- ❑ Stosowany jest węży zamknięty. Stare węże podlegają utylizacji.
- ❑ W końcówce przyłączeniowej węża znajduje się sitko filtracyjne z uszczelką.

- ❑ Pomiędzy węzem i przyłączem do instalacji wodociągowej jest zamontowany zawór wody, umożliwiający zamknięcie dopływu wody w razie potrzeby.
- ❑ Zawór wody znajduje się poza obszarem tyłu urządzenia i jest łatwo dostępny. Dzięki temu urządzenie można dosunąć jak najbliższej ścianie, a w razie potrzeby szybko zamknąć zawór wody.



OSTRZEŻENIE

Ryzyko porażenia prądem przez wodę!

- ▶ Przed podłączeniem do przyłącza wody: Odłączyć urządzenie od gniazda.
- ▶ Przed podłączeniem do przewodów wodociągowych: Odciąć zasilanie wodą.
- ▶ Upewnić się, że tylko wykwalifikowany personel podłącza urządzenie do sieci wody pitnej.



OSTRZEŻENIE

Niebezpieczeństwo zatrucia wskutek spożycia zanieczyszczonej wody!

- ▶ Podłączać tylko do zasilania w wodę pitną.

15.1 Podłączenie węża

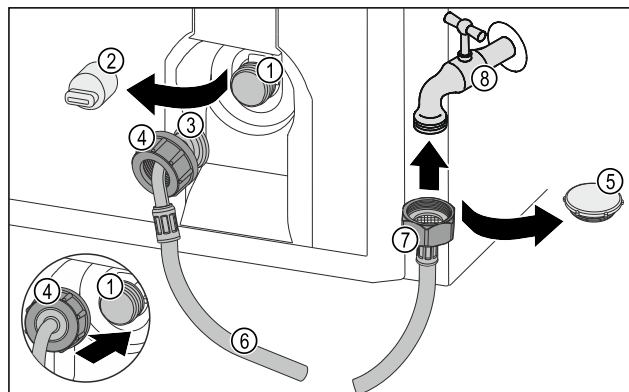


Fig. 10

- (1) Zawór elektromagnetyczny: Zawór elektromagnetyczny znajduje się u dołu z tyłu urządzenia. Ma on gwint przyłączeniowy R3/4.
- (2) Ostona
- (3) Zgięta końcówka węża
- (4) Nakrętka
- (5) Zatyczka
- (6) Wąż
- (7) Prosta końcówka węża
- (8) Zawór wody

UWAGA

Niebezpieczeństwo uszkodzenia wskutek nieprawidłowego montażu!

- ▶ Podczas montażu nie uszkodzić ani nie załamać węża.
- ▶ Podczas ustawiania urządzenia nie uszkodzić ani nie załamać węża.

Podłączyć wąż do urządzenia:

- ▶ Zdjąć ostonę (2).
- ▶ Nasunąć nakrętkę (4) na zgiętą końcówkę węża (3) do końca i przytrzymać.

UWAGA

Nieszczelny zawór elektromagnetyczny wskutek uszkodzonych gwintów!

- Jeżeli zawór elektromagnetyczny jest nieszczelny, woda może wyciekać.
- ▶ Podczas montażu nakrętek na zaworze elektromagnetycznym przestrzegać poniższych wskazówek.

- ▶ Nałożyć ostrożnie nakrętkę (4) na zawór elektromagnetyczny (1) i przytrzymać.
- ▶ Nakrętkę (4) przykręcić dwoma palcami na prosto do gwintu, aż do uzyskania pewnego i ścisłego mocowania.
- ▷ Wąż jest podłączony do urządzenia.

Podłączanie węża do zaworu odcinającego:

- ▶ Wyciągnąć zatyczkę Fig. 10 (5).
- ▶ Przykręcić nakrętkę na prostym końcu węża (7) zaworu wody (8).
- ▷ Wąż jest podłączony do zaworu wody.

15.2 Sprawdzanie systemu wodnego

Przed kompletnym ustawieniem urządzenia Liebherr zaleca sprawdzenie systemu wodnego pod kątem szczelności.

- ▶ Założyć zbiornik wody InfinitySpring. (patrz 16 Zbiornik wody)*
- ▶ Włożyć filtr wody InfinitySpring. (patrz 17 Filtr wody)*
- ▶ Włożyć zbiornik wody centrum Water & Ice. (patrz 16 Zbiornik wody)*
- ▶ Włożyć filtr wody centrum Water & Ice. (patrz 17 Filtr wody)*
- ▶ Otworzyć powoli zawór wody.
- ▶ Sprawdzić, czy węże, dopływ wody i przyłącza są szczelne.
- ▷ System wodny jest sprawdzony pod kątem szczelności.
- ▷ System wodny jest szczelny: Urządzenie można kompletnie ustawić.

Wskazówka

InfinitySpring: Przed pierwszym użyciem należy uruchomić InfinitySpring. W tym celu należy odpowietrzyć i wyczyścić system wodny. (patrz Quick Start Guide lub instrukcja obsługi)*

Centrum Water & Ice: Przed pierwszym użyciem należy uruchomić centrum Water & Ice. W tym celu należy odpowietrzyć i wyczyścić system wodny. (patrz Quick Start Guide lub instrukcja obsługi)*

IceMaker: Przed pierwszym użyciem należy wyczyścić IceMaker. (patrz Quick Start Guide lub instrukcja obsługi)*

16 Zbiornik wody*

W zależności od urządzenia zbiornik wody InfinitySpring znajduje się za dolną szufladą w chłodziarce lub w części BioFresh*

Zbiornik wody dla centrum Water & Ice znajduje się za tylną szufladą po lewej stronie w chłodziarce.*

16.1 Zakładanie zbiornika wody

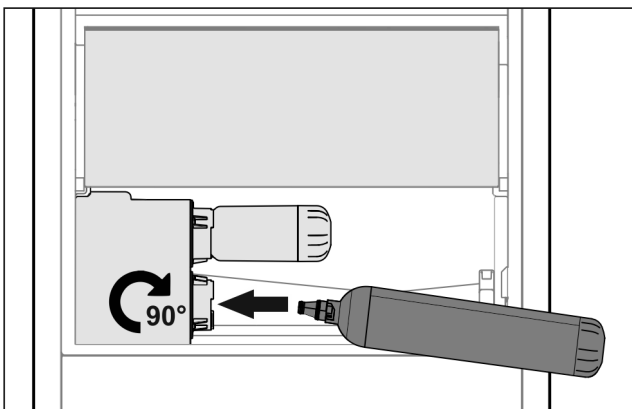


Fig. 11

- ▶ Wyjąć szufladę.
- ▶ Włożyć zbiornik wody i obrócić do oporu o ok. 90° w prawo.

- ▶ Sprawdzić, czy filtr wody jest szczelny i nie wypływa z niego woda.
- ▶ Włożyć szufladę.
- ▶ Odpowietrzyć system wodny. (Patrz Quick Start Guide lub instrukcja użytkownika)

Zamiast filtra wody można zastosować dodatkowy zbiornik wody.*

Wskazówka

Zbiornik wody jest dostępny jako część zamienna.

17 Filtr wody*

Filtr wody znajduje się za dolną szufladą w chłodziarce.

Wchłanianie osady w wodzie i zmniejsza smak chloru.

- Filtr wody należy wymieniać z podaną wydajnością co najmniej co 6 miesięcy lub w przypadku znacznego spadku natężenia przepływu.
- Filtr wody zawiera węgiel aktywny i może być utylizowany razem z normalnymi odpadami domowymi.

Wskazówka

Filtr wody można nabyć w sklepie Liebherr-Hausgeräte na stronie internetowej home.liebherr.com/shop/de/deu/zubehor.html.

17.1 Zakładanie filtra wody

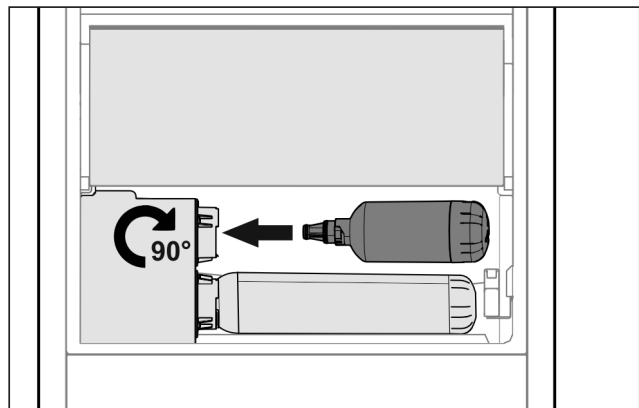


Fig. 12

- ▶ Wyjąć szufladę.
- ▶ Włożyć filtr wody i obrócić do oporu o ok. 90° w prawo.
- ▶ Sprawdzić, czy filtr jest szczelny i nie wypływa z niego woda.
- ▶ Włożyć szufladę.



OSTROŻNIE

Ryzyko infekcji w wyniku obecności zawiesin w nowych filtrach wody!*
Mdłości i wymioty.

- ▶ Po wymianie filtra: Odprowadzić i zutylizować 3 l wody z InfinitySpring.



OSTROŻNIE

Ryzyko infekcji w wyniku obecności zawiesin w nowych filtrach wody!*
Mdłości i wymioty.

- ▶ Po wymianie filtra: Odprowadzić i zutylizować 3 l wody z centrum Water & Ice.

- ▷ Filtr wody jest gotowy do użytkowania.

18 Podłączanie urządzenia do zasilania elektrycznego



OSTRZEŻENIE

Ryzyko porażenia prądem oraz niebezpieczeństwo obrażeń spowodowanych przez uszkodzone urządzenie lub przewód zasilający!

Zagrożenie życia oraz obrażenia w wyniku przecięcia. Jeżeli urządzenie lub przewód zasilający zostanie uszkodzony w trakcie transportu istnieje niebezpieczeństwo śmiertelnego porażenia prądem. Ponadto istnieje niebezpieczeństwo przecięcia o uszkodzoną obudowę urządzenia.

- ▶ Po transporcie urządzenie i przewód zasilający skontrolować pod kątem uszkodzeń.
- ▶ W żadnym wypadku nie uruchamiać urządzenia, gdy urządzenie lub przewód zasilający są uszkodzone.
- ▶ Skontaktować się z punktem serwisowym.

Urządzenie można podłączyć do sieci elektrycznej przy pomocy oddzielnie dostarczonego przewodu zasilającego. Przewód zasilający posiada na jednym końcu złącze IEC a na drugim wtyczkę sieciową.

Zagwarantować, aby spełnione zostały następujące warunki:

- Urządzenie i przewód zasilający są nieuszkodzone.
- Urządzenie jest ustawione zgodnie z przepisami. (patrz 9 Montaż elementów dystansowych)
- Wymogi dotyczące przyłącza elektrycznego zostały spełnione. (patrz 2 Warunki dotyczące ustawiania)
- Wymiary dla przyłącza są znane i przestrzegane. (patrz 5 Wymiary przyłączeniowe dla zasilania elektrycznego)
- Napięcie sieciowe oraz częstotliwość zgodna z danymi zamieszczonymi na tabliczce znamionowej.
- Gniazdo sieciowe jest uziemione zgodnie z przepisami i chronione bezpiecznikiem elektrycznym.
- Prąd wyzwalający bezpiecznika wynosi między 10 A a 16 A.
- Gniazdo jest łatwo dostępne i nie znajduje się za urządzeniem. (patrz 5 Wymiary przyłączeniowe dla zasilania elektrycznego)

UWAGA

Niebezpieczeństwo uszkodzenia wskutek nieprawidłowego użytkowania!

Uszkodzenia elektrycznych komponentów urządzenia.

- ▶ Używać wyłącznie dostarczonego przewodu zasilającego.



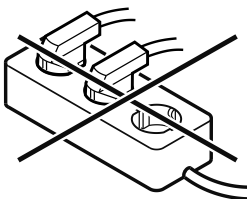
OSTRZEŻENIE

Niebezpieczeństwo pożaru z powodu nieprawidłowego podłączenia!

Poparzenia.

Uszkodzenia urządzenia.

- ▶ Nie stosować przedłużaczy.
- ▶ Nie stosować listew rozdzielczych.

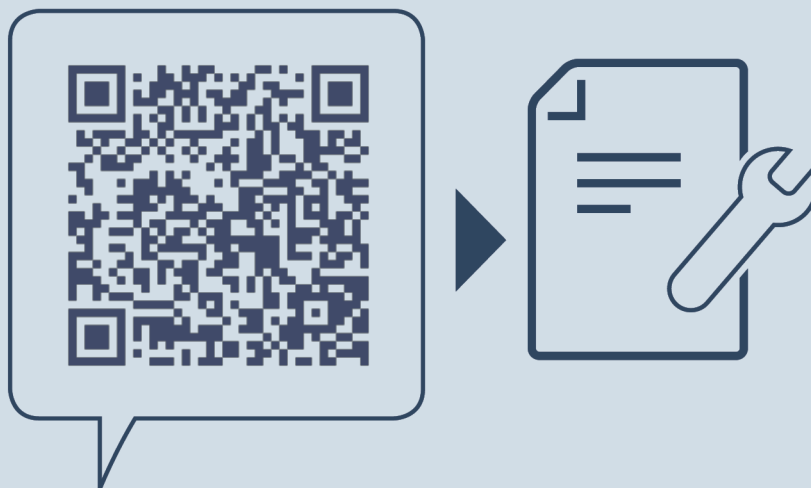


UWAGA

Niebezpieczeństwo uszkodzenia wskutek nieprawidłowego podłączenia!

Uszkodzenia urządzenia.

- ▶ Nie podłączać urządzenia do przetwornic wyspowych, np. instalacji solarnych i generatorów benzynowych.
- ▶ Wtyczkę sieciową przewodu zasilającego podłączyć do zasilania elektrycznego. Zwrócić uwagę na prawidłowe osadzenie wtyczki sieciowej w gniazdku.
- ▷ Jeżeli w ciągu 60 sekund nie zostanie podjęte żadne działanie: Na wyświetlaczu znika symbol Standby.
- ▷ Urządzenie jest podłączone. Pierwsze uruchomienie patrz następujący rozdział lub instrukcja użytkownika.



home.liebherr.com/fridge-manuals

PL Chłodziarko-zamrażarka z komorą BioFresh

Data wydania: 20250201

Nr artykułu-indeks: 7086275-00

Liebherr-Hausgeräte Marica EOOD
Bezirk Plovdiv
4202 Radinovo
Bulgarien