



Instrukcja montażu

Quality, Design and Innovation



[home.liebherr.com/fridge-manuals](http://home.liebherr.com/fridge-manuals)





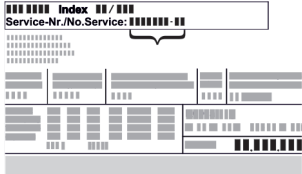
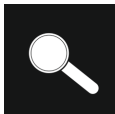



# LIEBHERR

## Zawartość

<b>1</b>	<b>Ogólne zasady bezpieczeństwa.....</b>	<b>2</b>
<b>2</b>	<b>Warunki dotyczące ustawiania.....</b>	<b>3</b>
2.1	Pomieszczenie.....	3
2.2	Przyłącze elektryczne.....	3
<b>3</b>	<b>Wymiary urządzenia.....</b>	<b>4</b>
<b>4</b>	<b>Wymiary wnęki.....</b>	<b>4</b>
<b>5</b>	<b>Front mebla.....</b>	<b>4</b>
5.1	Ciężar frontu mebla.....	4
5.2	Drzwi mebla.....	4
5.3	Wymiar frontu mebla.....	5
5.4	Wymiary frontu mebla, dekoracyjny panel drzwiowy.....	5
5.5	Ustawienie wymiaru szczeliny bez kolizji.....	5
<b>6</b>	<b>Transportowanie urządzenia.....</b>	<b>6</b>
<b>7</b>	<b>Rozpakowywanie urządzenia.....</b>	<b>6</b>
<b>8</b>	<b>Utylizacja opakowania.....</b>	<b>6</b>
<b>9</b>	<b>Zmiana kierunku otwierania drzwi.....</b>	<b>6</b>
9.1	Wskazówki bezpieczeństwa.....	6
9.2	Narzędzie.....	6
9.3	Zdejmowanie osłon.....	6
9.4	Demontaż amortyzatora zamykania*.....	7
9.5	Zdejmowanie drzwi.....	7
9.6	Demontaż zawiasów.....	8
9.7	Przekładanie kątownika mocującego.....	8
9.8	Przekładanie czopu kulistego*.....	8
9.9	Montaż zawiasów.....	9
9.10	Przekładanie górnego kątownika.....	9
9.11	Przekładanie dolnego kątownik.....	9
9.12	Przekładanie dolnego uchwytu.....	10
9.13	Montaż drzwi.....	10
9.14	Montaż amortyzatora zamykania*.....	10
9.15	Zakładanie osłon.....	11
<b>10</b>	<b>Montaż we wnęce.....</b>	<b>11</b>
10.1	Narzędzie.....	11
10.2	Przygotowanie urządzenia.....	11
10.3	Mocowanie urządzenia do sufitu.....	12
10.4	Mocowanie urządzenia z boku.....	12
10.5	Wyrównywanie urządzenia.....	12
10.6	Montaż cokołu.....	13
10.7	Mocowanie urządzenia we wnęce.....	13
<b>11</b>	<b>Montaż drzwi mebla.....</b>	<b>13</b>
<b>12</b>	<b>Podłączanie urządzenia do zasilania elektrycznego.....</b>	<b>14</b>

Producent stale pracuje nad ulepszaniem wszystkich typów i modeli urządzeń. Prosimy Państwa o zrozumienie, że jesteśmy zmuszeni zastrzec sobie prawo wprowadzenia zmian kształtu, wyposażenia i rozwiązań technicznych.

Symbol	Objaśnienie
	<b>Przeczytać instrukcję</b> W celu zapoznania się ze wszystkimi zaleceniami nowego urządzenia zalecamy uważne przeczytanie wskazówek zawartych w niniejszej instrukcji.

Symbol	Objaśnienie
	<b>Dodatkowe informacje w internecie</b> Cyfrową instrukcję z dodatkowymi informacjami w różnych językach można znaleźć w internecie za pomocą kodu QR umieszczonego na przedniej stronie tej instrukcji, pod adresem <a href="http://home.liebherr.com/fridge-manuals">home.liebherr.com/fridge-manuals</a> lub po wprowadzeniu numeru serwisowego. Numer serwisowy jest podany na tabliczce znamionowej: 
	<b>Kontrola urządzenia</b> Sprawdzić wszystkie części pod kątem uszkodzeń transportowych. W przypadku jakichkolwiek reklamacji, należy skontaktować się z dealerem lub placówką serwisową.
	<b>Odchylenia</b> Instrukcja została opracowana dla kilku modeli urządzeń. Mogą zatem występować pewne różnice pomiędzy opisem i urządzeniem. Fragmenty dotyczące tylko określonych urządzeń są zaznaczone gwiazdką (*).
	<b>Instrukcje robocze i wyniki działań</b> Instrukcje robocze są wyróżnione symbolem ▶. Wyniki działań są wyróżnione symbolem ▷.
	<b>Filmy</b> Filmy dotyczące urządzeń są dostępne na kanale YouTube urządzeń Liebherr-Hausgeräte.

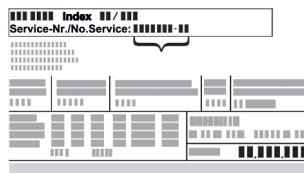
### Licencje open-source:

Urządzenie zawiera komponenty oprogramowania, które są objęte licencjami open-source. Informacje o stosowanych licencjach open-source można sprawdzić tutaj: [home.liebherr.com/open-source-licences](http://home.liebherr.com/open-source-licences)

## 1 Ogólne zasady bezpieczeństwa

- Niniejszą instrukcję montażu należy starannie przechowywać, aby zawsze mieć do niej dostęp.
- W przypadku przekazania urządzenia należy również przekazać instrukcję montażu następnemu użytkownikowi.
- W celu prawidłowego i bezpiecznego użytkowania urządzenia należy zapoznać się z niniejszą instrukcją montażu przed rozpoczęciem eksploatacji. Stosować się stale do zawartych w niej instrukcji, wskazówek bezpieczeństwa i wskazówek ostrzegawczych. Są one istotne, aby prawidłowo i bezpiecznie zainstalować i eksploatować urządzenie.

- Przeczytać najpierw ogólne wskazówki bezpieczeństwa w rozdziale „Ogólne wskazówki bezpieczeństwa” **instrukcji obsługi**, która należy do niniejszej instrukcji montażu i przestrzegać ich. Jeśli nie można znaleźć **instrukcji obsługi**, można **instrukcję obsługi** pobrać z Internetu, wpisując numer serwisowy na stronie [home.liebherr.com/fridge-manuals](http://home.liebherr.com/fridge-manuals). Numer serwisowy jest podany na tabliczce znamionowej:



- **Podczas instalacji urządzenia należy przestrzegać wskazówek ostrzegawczych oraz innych specjalnych wskazówek podanych w innych rozdziałach:**

	NIEBEZPIECZEŃSTWO	informuje o bezpośrednio niebezpiecznej sytuacji, która w razie zlekceważenia spowoduje śmierć lub ciężkie obrażenia ciała.
	OSTRZEŻENIE	informuje o niebezpiecznej sytuacji, która w razie zlekceważenia może spowodować śmierć lub ciężkie obrażenia ciała.
	OSTROŻNIE	informuje o niebezpiecznej sytuacji, która w razie zlekceważenia może spowodować lekkie lub średnie obrażenia ciała.
	UWAGA	informuje o niebezpiecznej sytuacji, która w razie zlekceważenia może spowodować szkody rzeczowe.
	Wskazówka	oznacza ogólne użyteczne wskazówki i porady.

## 2 Warunki dotyczące ustawiania

### OSTRZEŻENIE

Niebezpieczeństwo pożaru na skutek wilgoci!  
W razie zwilżenia elementów znajdujących się pod napięciem lub przewodu zasilającego może dojść do zwarcia.

- Urządzenie jest przeznaczone do zastosowań w pomieszczeniach zamkniętych. Nie należy użytkować urządzenia na zewnątrz lub w miejscach wilgotnych albo narażonych na kontakt z rozpryskami wody.

Użytkowanie zgodne z przeznaczeniem

- Urządzenie należy ustawiać i użytkować tylko w pomieszczeniach zamkniętych.

## 2.1 Pomieszczenie

### OSTRZEŻENIE

Wyciekający czynnik chłodniczy i olej!

Pożar. Zawarty w urządzeniu czynnik chłodniczy jest przyjazny dla środowiska, ale łatwopalny. Zawarty w urządzeniu olej jest również palny. Wyciekający czynnik chłodniczy i olej mogą ulec zapaleniu, jeżeli stężenie będzie wystarczająco wysokie lub zetkną się z zewnętrznymi źródłami ciepła.

- Nie uszkadzać przewodów rurowych obiegu środka chłodniczego i kompresora.

- Jeśli urządzenie zostanie ustawione w bardzo wilgotnym otoczeniu, to na zewnętrznej stronie urządzenia może dojść do skraplania się wody.

Należy zawsze dbać o dobrą wentylację nawiewną i wywiewną w miejscu ustawienia.

- Im więcej czynnika chłodniczego w urządzeniu, tym większe musi być pomieszczenie, w którym ustawione jest urządzenie. W przypadku pojawienia się przecieku, w zbyt małych pomieszczeniach może powstać mieszanka gazowo-powietrzna. Na 8 g czynnika chłodniczego pomieszczenie, w którym ustawione jest urządzenie musi mieć wielkość minimum 1 m<sup>3</sup>. Dane dotyczące zawartego w urządzeniu czynnika chłodniczego podane zostały tabliczce znamionowej we wnętrzu urządzenia.

### 2.1.1 Podłoże w pomieszczeniu

- Podłoga w miejscu ustawienia urządzenia musi być pozioma i równa.

### 2.1.2 Pozycjonowanie w pomieszczeniu

- Nie należy montować urządzenia w miejscach narażonych na bezpośrednie działanie promieni słonecznych, ani obok grzejnika, itp.

- Urządzenie można zamontować bezpośrednio przy piekarniku.

- W przypadku montażu urządzenia bezpośrednio przy piekarniku zużycie energii może się nieco zwiększyć. Jest to uzależnione od okresu i intensywności użytkowania piekarnika.

- W przypadku montażu urządzenia na wyspie kuchennej urządzenia z wbudowanym systemem wyciągu mogą je uszkodzić. Należy rozważyć oddzielny obieg powietrza lub zamontować przegrodę między urządzeniami.

## 2.2 Przyłącze elektryczne

### OSTRZEŻENIE

Niebezpieczeństwo pożaru z powodu nieprawidłowego ustawienia!

Jeśli kabel sieciowy lub wtyczka dotyka tylnej ściany urządzenia, wibracje urządzenia mogą uszkodzić kabel sieciowy lub wtyczkę, powodując zwarcie.

- Podczas ustawiania urządzenia należy upewnić się, że pod urządzeniem nie jest zakleszczony żaden kabel sieciowy.

- Urządzenie ustawić w ten sposób, by nie stykało się z żadną wtyczką lub kablem sieciowym.

- Nie podłączać urządzeń do gniazdek w obszarze tylnej ściany urządzenia.

- Listew zasilających lub rozdzielaczy oraz innych elektrycznych urządzeń (jak np. transformator halogenów) **nie** wolno umieszczać i eksploatować za urządzeniami.

# Wymiary urządzenia

## 3 Wymiary urządzenia

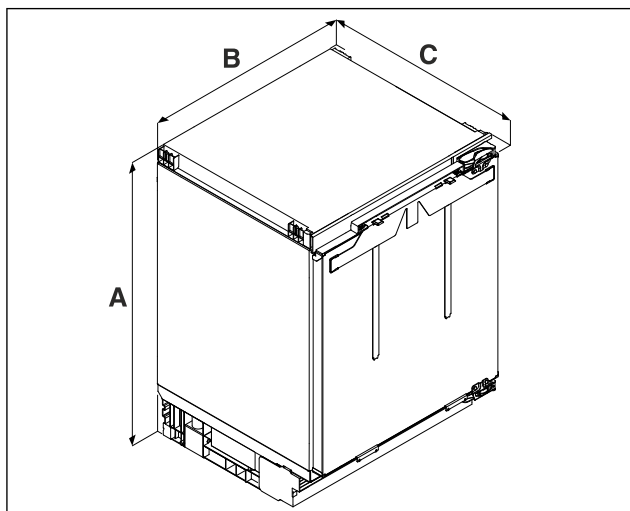


Fig. 1 Przykładowa prezentacja

- (A) Wysokość urządzenia z nóżkami (C) Głębokość urządzenia  
(B) Szerokość urządzenia

	U.. 36.. <sup>A)</sup>	U.. 37.. <sup>A)</sup>
A	819 mm	859 mm
B	597 mm	
C	556 mm	

A) Oznaczenie typu urządzenia

E	100 mm do 160 mm
F	60 mm do 120 mm
G	54 mm do 109 mm
H	150 cm <sup>2</sup>
I	600 mm
J	40 mm
K	18 mm

A) Oznaczenie typu urządzenia

## 5 Front mebla

### 5.1 Ciężar frontu mebla

#### UWAGA

Niebezpieczeństwo uszkodzenia wskutek zbyt ciężkich drzwi mebla!

Jeśli drzwi mebla są zbyt ciężkie może dojść do uszkodzenia zawiasów oraz do zakłócenia działania.

► Przed montażem drzwi mebla należy upewnić się, że nie jest przekroczona masa dopuszczalna drzwi mebla.

Wysokość wnęki	Maksymalny ciężar drzwi mebla
.. 36.. <sup>A)</sup>	10 kg
.. 37.. <sup>A)</sup>	10 kg

A) Oznaczenie typu urządzenia

## 4 Wymiary wnęki

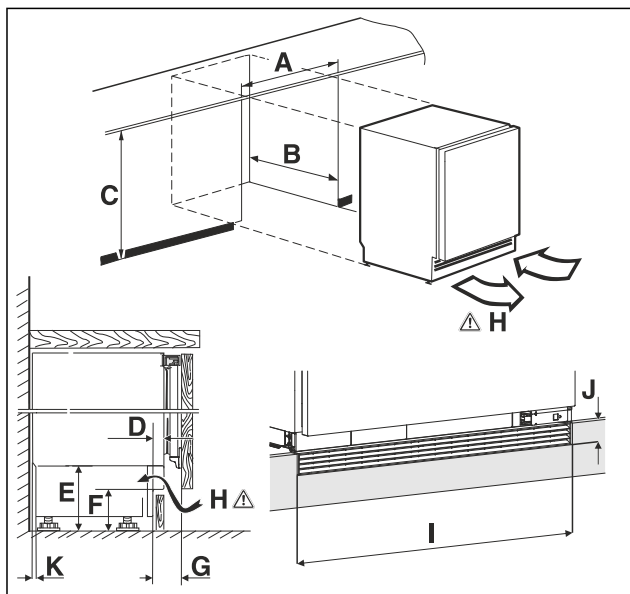


Fig. 2 Przykładowa prezentacja

- (A) Szerokość wnęki (C) Wysokość wnęki  
(B) Głębokość wnęki (H) Przekrój wentylacyjny

A	600 mm	
B	min. 560 mm	
C	U.. 36..:	U.. 37..:
	820 mm do 880 mm	860 mm do 920 mm
D	11 mm do 66 mm	

### 5.2 Drzwi mebla

- Dla mebla kuchennego potrzebne są drzwi.
- Drzwi muszą posiadać minimalną grubość 16 mm i maksymalną grubość 19 mm.
- Pomiędzy drzwiami oraz drzwiami szafki (o ile dostępne) musi być dostępna szczelina o grubości przynajmniej 3 mm.
- Szerokość drzwi mebla zależy od stylu kuchni oraz od wielkości szczeliny pomiędzy panelami drzwiowymi szafki. Na ogół pomiędzy drzwiami mebla pozostawia się pionową szczelinę wynoszącą 3 mm.
- Jeśli dostępne są jeszcze inne szafki, górna krawędź drzwi mebla powinna się znajdować na takiej samej wysokości co drzwi mebla sąsiedniego.
- Drzwi mebla muszą być płaskie i zamontowane bez zbędnych naprężeń.

#### UWAGA

Niebezpieczeństwo uszkodzenia wskutek zbyt ciężkich drzwi mebla!

Jeśli drzwi mebla są zbyt ciężkie może dojść do uszkodzenia zawiasów oraz do zakłócenia działania.

► Przed montażem drzwi mebla należy upewnić się, że nie jest przekroczona masa dopuszczalna drzwi mebla.

### 5.3 Wymiar frontu mebla

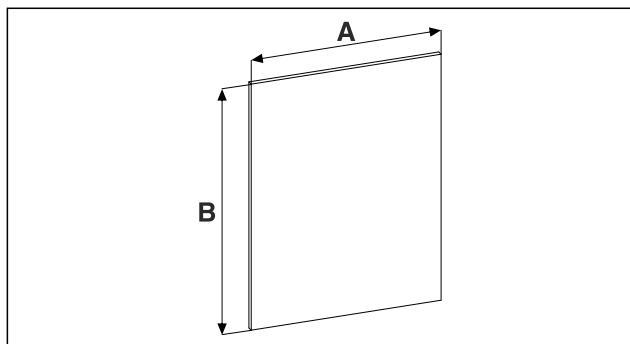


Fig. 3

Wysokość wnęki	.. 36..	.. 37..
A	595 mm	
B	co najmniej 711 mm, maksymalna wartość przekroju wentylacji 150 cm <sup>2</sup> musi być osiągnięta.	co najmniej 757 mm, maksymalna wartość przekroju wentylacji 150 cm <sup>2</sup> musi być osiągnięta.

A) Oznaczenie typu urządzenia

### 5.4 Wymiary frontu mebla, dekoracyjny panel drzwiowy

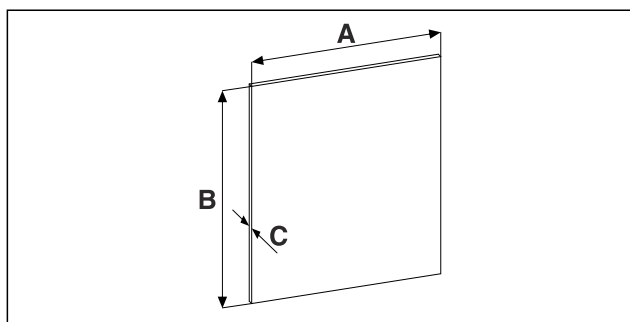


Fig. 4

Wysokość wnęki	.. 36..
A	585 mm
B	678 mm
C	maksymalnie 4 mm

A) Oznaczenie typu urządzenia

### 5.5 Ustawienie wymiaru szczeliny bez kolizji

Po zamontowaniu frontu(ów) meblowego(wych) należy sprawdzić, czy fronty meblowe nie zderzają się ze sobą.

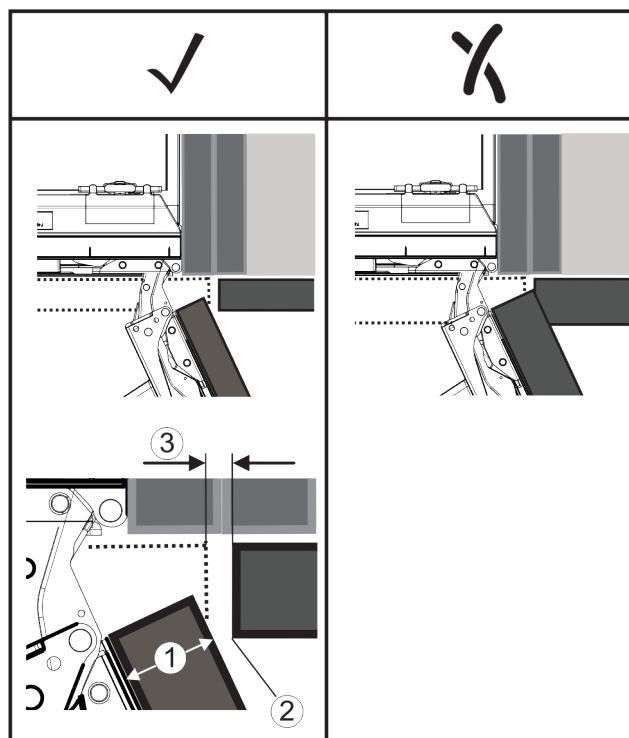


Fig. 5

(1) Grubość frontu (FD) (3) Wymiar szczeliny (S)  
(2) Promień krawędzi (R)

FD(1) (mm)	R (2) = 0 mm		R = 1,2 mm		R = 2 mm		R = 3 mm	
	G <sub>min</sub>	G <sub>max</sub>	G <sub>min</sub>	G <sub>max</sub>	G <sub>min</sub>	G <sub>max</sub>	G <sub>min</sub>	G <sub>max</sub>
16	0,3	0,9	0,1	0,4	0,1	0,2	0,1	0,2
19	0,7	2,4	0,3	1,9	0,23	3,25	0,1	0,8
20	2	4,3	1,5	3,6	1	3,1	0,6	2,7
22	3,5	6,3	3	5,6	2,6	5,3	2,1	4,6
24	5,5	8,3	5	7,8	4,5	7,4	4	6,9
26	7,6	10,7	7	10,3	6,6	9,9	6,2	9,4

Fig. 6 Tabela obszarów granicznych wymiaru szczeliny

G<sub>min</sub> = dolna granica wymiaru szczeliny w mm

G<sub>maks</sub> = górna granica wymiaru szczeliny w mm

#### Wskazówka

Dokonując korekt, należy zawsze upewnić się, że front meblowy jest dostosowany do ogólnego wyglądu frontu.

#### Sprawdzić właściwości zderzeniowe i odpowiednio je skorygować:

- ▶ Ustalić grubość frontu i promień krawędzi.
- ▶ Odczytać w tabeli Fig. 6 (1) górną granicę wymiaru szczeliny.
- ▶ Porównać wymiar szczeliny z wartościami podanymi w tabeli.
- ▶ Przeprowadzić jedną z następujących czynności zgodnie z ocenianym wymiarem szczeliny.

Wymiar szczeliny	Opis
S > G <sub>maks</sub>	Jeśli wymiar szczeliny jest większy niż dwie wartości graniczne, nie ma potrzeby dokonywania żadnych korekt.
S < G <sub>min</sub>	Jeśli wymiar szczeliny jest poniżej wartości granicznych, należy zwiększyć wymiar szczeliny. Inną możliwością jest zwiększenie promienia krawędzi.



# Transportowanie urządzenia

Wymiar szczeliny	Opis
$G_{\min} \leq S \leq G_{\max}$	Jeśli wymiar szczeliny znajduje się pomiędzy obiema wartościami granicznymi, należy pracować precyzyjnie. W takich przypadkach może szybko dojść do zderzenia.

## 6 Transportowanie urządzenia

**Podczas transportu urządzenia należy uwzględnić:**

- ▶ Transportować urządzenie w pozycji stojącej.
- ▶ Transportować urządzenie we dwie osoby.

**W przypadku pierwszego uruchomienia:**

- ▶ Transportować urządzenie w opakowaniu.

**Podczas transportu urządzenia po pierwszym uruchomieniu (np. Przeprowadzka lub czyszczenie):**

- ▶ Opróżnić urządzenie.
- ▶ Zabezpieczyć drzwi przed niezamierzonym otwarciem.

## 7 Rozpakowywanie urządzenia

### UWAGA

Niebezpieczeństwo uszkodzenia podłogi!

- ▶ Podłogę chronić poprzez przykrycie jej, zanim urządzenie zostanie rozpakowane.

W przypadku stwierdzenia uszkodzeń urządzenia należy natychmiast poinformować dostawcę. Nie podłączać urządzenia do sieci.

- ▶ Sprawdzić urządzenie i opakowanie pod kątem uszkodzeń transportowych. W przypadku podejrzenia wystąpienia jakichkolwiek uszkodzeń należy niezwłocznie skontaktować się z dostawcą.
- ▶ Z tyłu lub z boku urządzenia usunąć wszystkie materiały, które uniemożliwiają prawidłowe ustawienie lub wentylację nawiewną i wywiewną urządzenia.
- ▶ Z urządzenia należy zdjąć wszystkie folie ochronne. W tym celu nie używać żadnych ostrych przedmiotów!

## 8 Utylizacja opakowania



### OSTRZEŻENIE

Niebezpieczeństwo uduszenia materiałami opakowania i folią!

- ▶ Nie pozwolić dzieciom na zabawę materiałami opakowania.

Opakowanie wyprodukowane zostało z materiałów nadających się do ponownego wykorzystania:

- Tektura falista/karton
  - Części wykonane z polistyrenu
  - Folie i woreczki z polietylenu
  - Taśmy do opasywania z polipropylenu
  - zbita gwoździami drewniana rama z tarczą polietylenową\*
- ▶ Materiał opakowania należy oddać w najbliższym punkcie zbiórki surowców wtórnych.

## 9 Zmiana kierunku otwierania drzwi

### 9.1 Wskazówki bezpieczeństwa



#### OSTRZEŻENIE

Niebezpieczeństwo obrażeń ciała na skutek niefachowo wykonanej zmiany kierunku otwierania drzwi!

- ▶ Wykwalifikowany personel powinien zmienić kierunek otwierania drzwi.



#### OSTRZEŻENIE

Niebezpieczeństwo odniesienia obrażeń i szkody materialne z uwagi na ciężar drzwi!

- ▶ Kierunek otwierania drzwi zmieniać tylko, gdy jest się w stanie udźwignąć ciężar 15 kg.
- ▶ Zmianę kierunku otwierania drzwi przeprowadzać wyłącznie w dwie osoby.

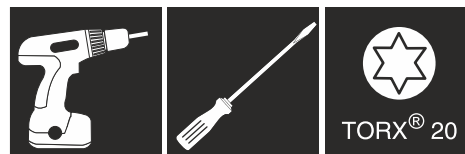
### UWAGA

Części przewodzące prąd!

Uszkodzenie części elektrycznych.

- ▶ Wyjąć wtyczkę sieciową, zanim nastąpi zmiana kierunku otwierania drzwi.

### 9.2 Narzędzie



### 9.3 Zdejmowanie ostłon

- ▶ Otworzyć drzwi.

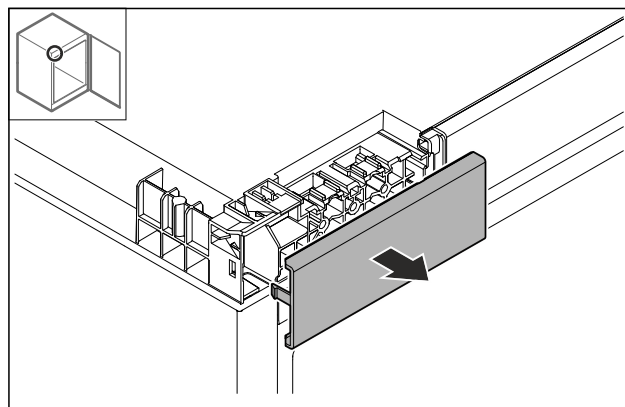


Fig. 7

- ▶ Usunąć ostłonę.

# Zmiana kierunku otwierania drzwi

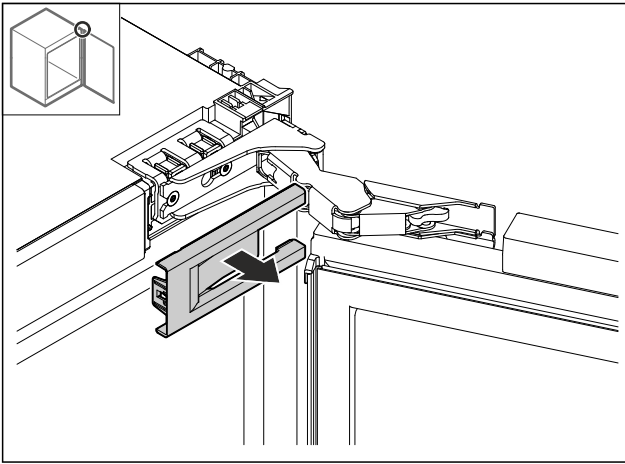


Fig. 8

- ▶ Usunąć ostonę.

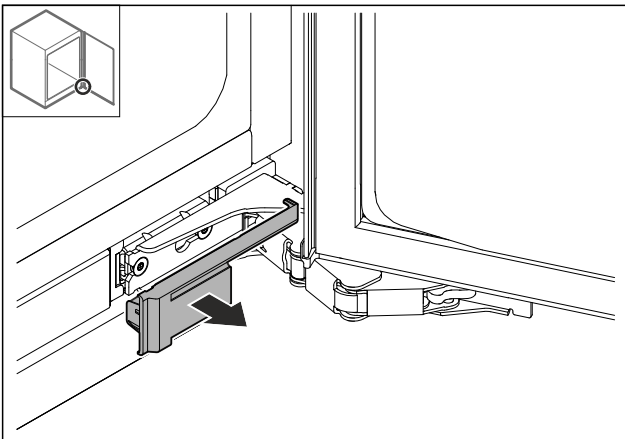


Fig. 9

- ▶ Usunąć ostonę.

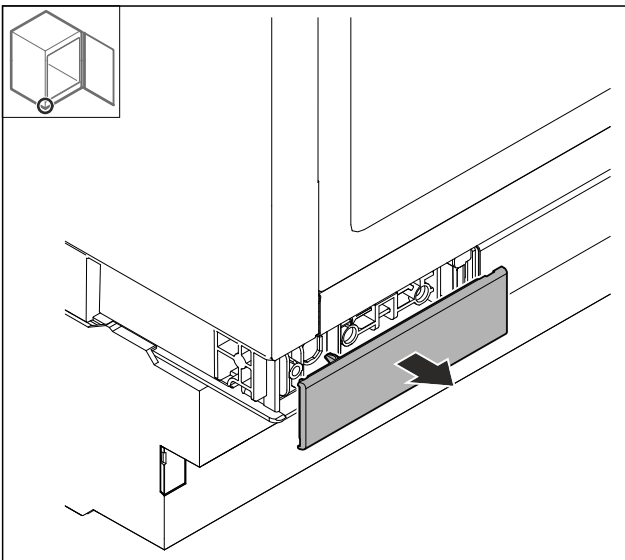


Fig. 10

- ▶ Usunąć ostonę.

## 9.4 Demontaż amortyzatora zamykania\*

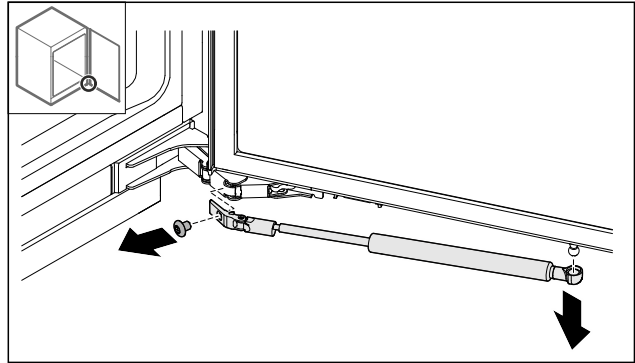


Fig. 11

- ▶ Wyciągnąć śrubę.
- ▶ Zdjąć amortyzator zamykania w dół.

## 9.5 Zdejmowanie drzwi

### UWAGA

Niebezpieczeństwo obrażeń spowodowanych wychylanymi drzwiami!

- ▶ Trzymać drzwi.

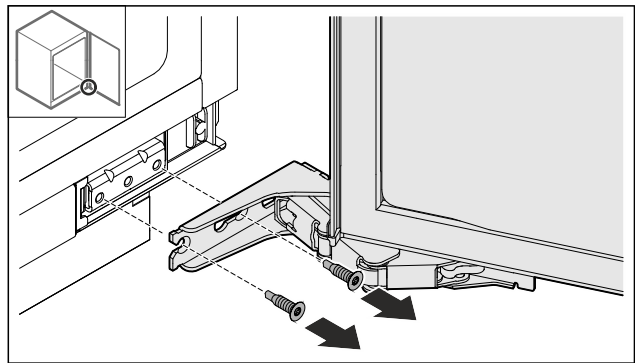


Fig. 12

- ▶ Wyjąć śruby.

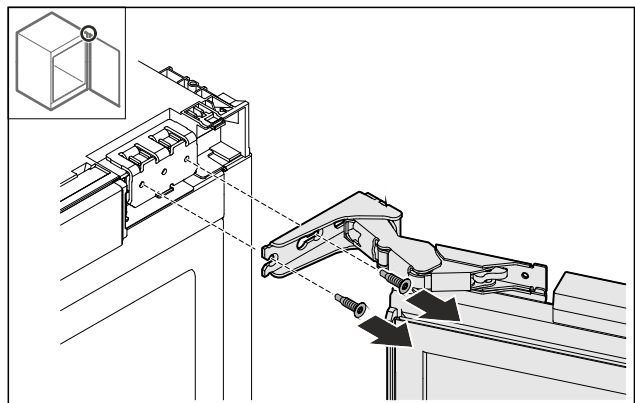


Fig. 13

- ▶ Wyjąć śruby.
- ▶ Zdjąć drzwi.
- ▶ Drzwi ułożyć na miękkiej podkładce.

# Zmiana kierunku otwierania drzwi

## 9.6 Demontaż zawiasów

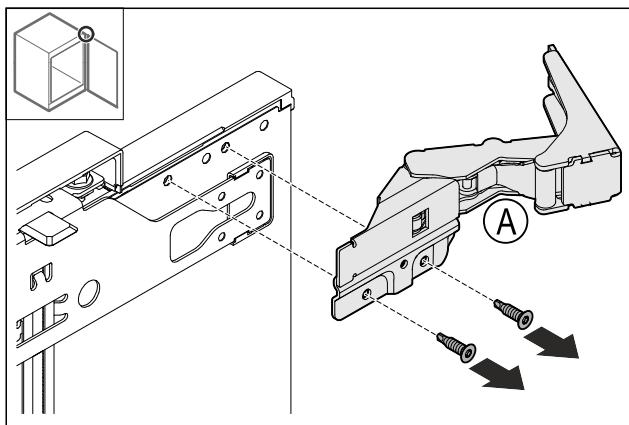


Fig. 14

► Wyjąć śruby.

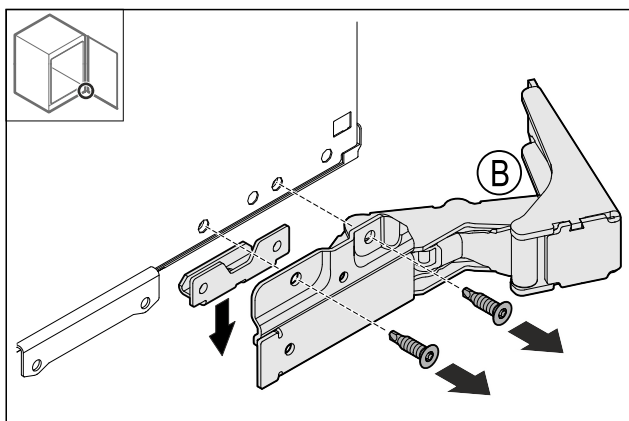


Fig. 15

► Wyjąć śruby.

## 9.7 Przekładanie kątownika mocującego

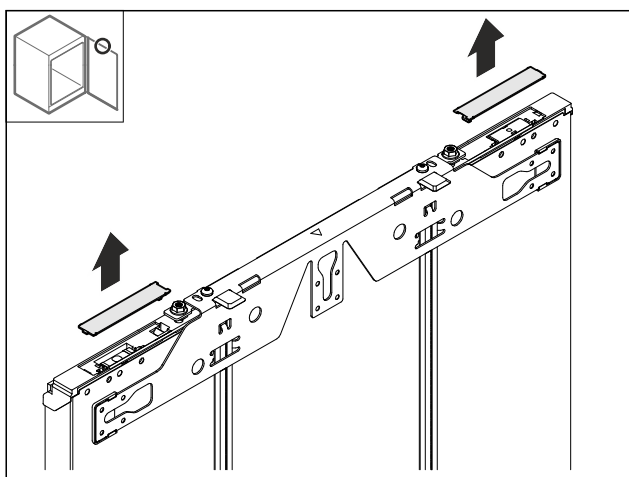


Fig. 16

► Zamontować ostony.

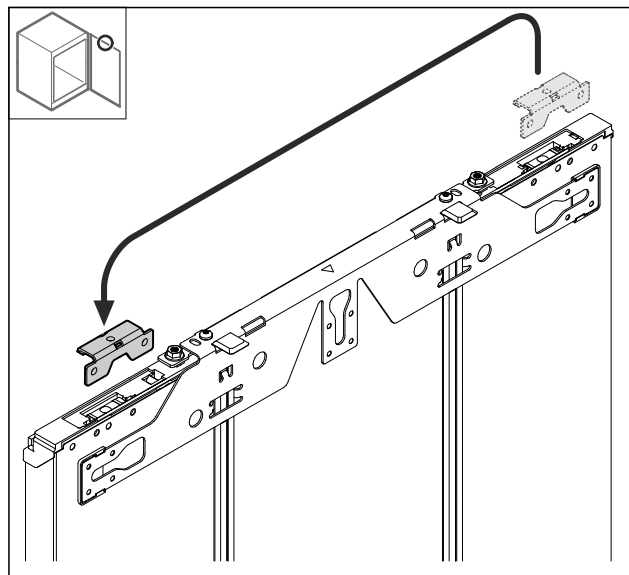


Fig. 17

► Przełożyć kątownik.

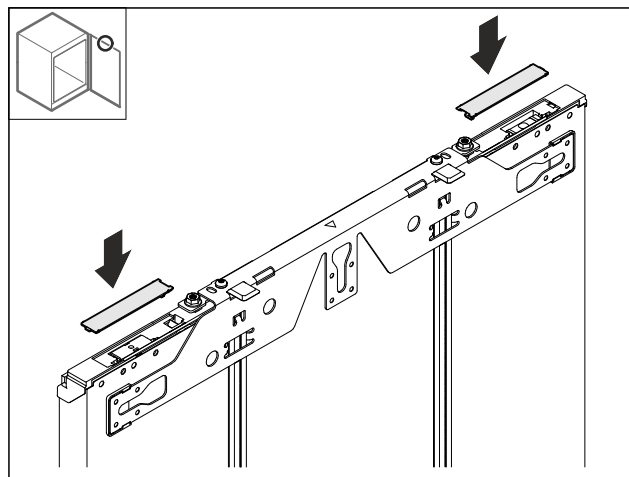


Fig. 18

► Zamontować ostony.

## 9.8 Przekładanie czopu kulistego\*

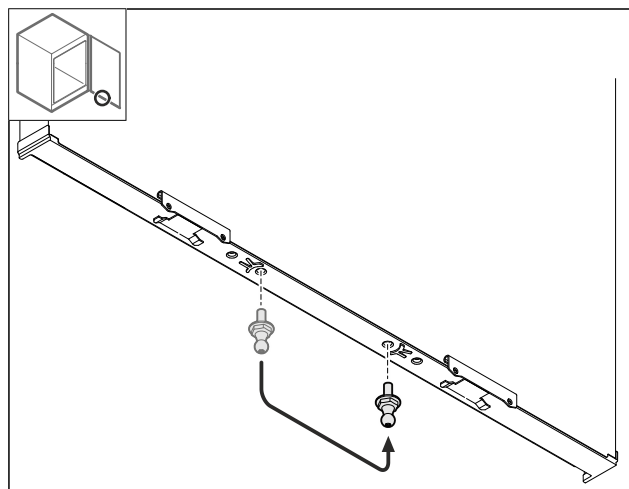


Fig. 19

► Przełożyć czop kulisty.



## 9.9 Montaż zawiasów

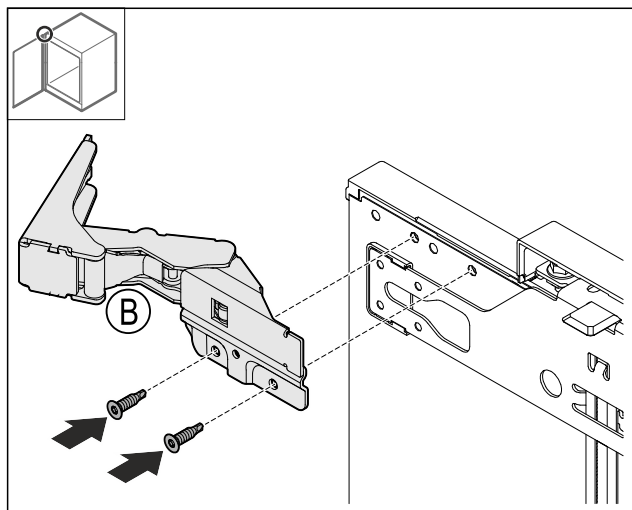


Fig. 20

- ▶ Przykręcić zawias.

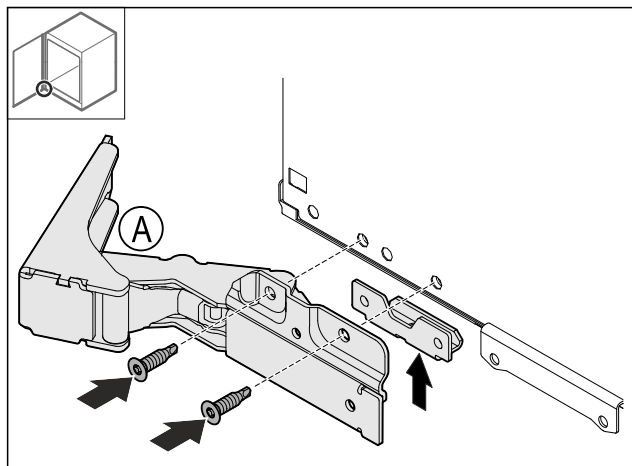


Fig. 21

- ▶ Przykręcić zawias.

## 9.10 Przekładanie górnego kątownika

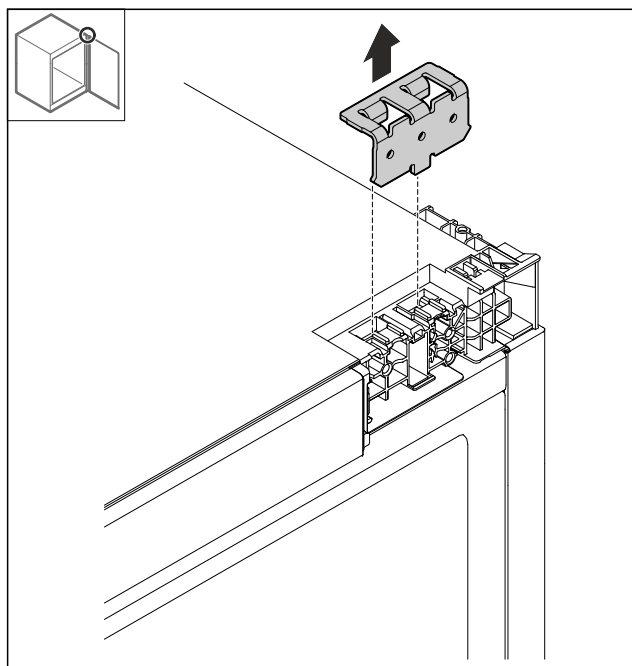


Fig. 22

- ▶ Usunąć kątownik.

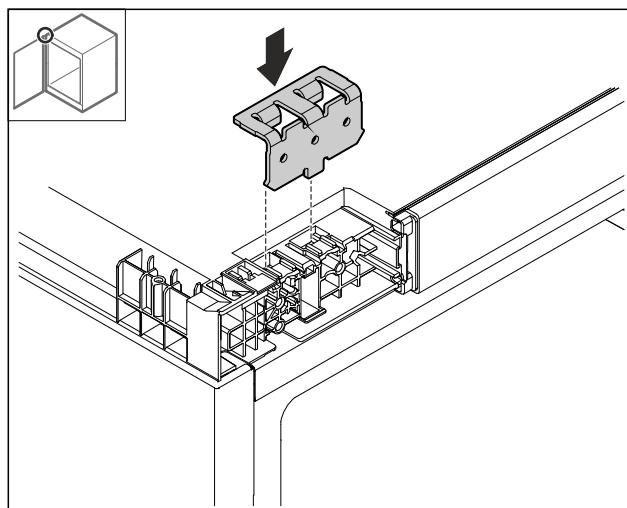


Fig. 23

- ▶ Założyć kątownik.

## 9.11 Przekładanie dolnego kątownika

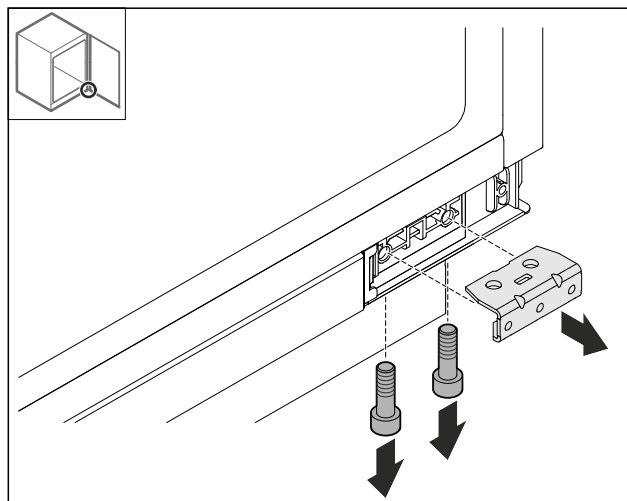


Fig. 24

- ▶ Zdemontować kątownik.

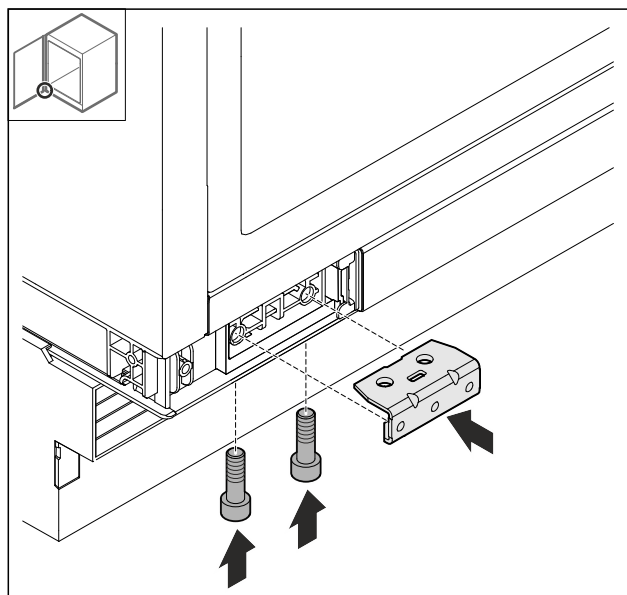


Fig. 25

- ▶ Zamontować kątownik.

# Zmiana kierunku otwierania drzwi

## 9.12 Przekładanie dolnego uchwyty

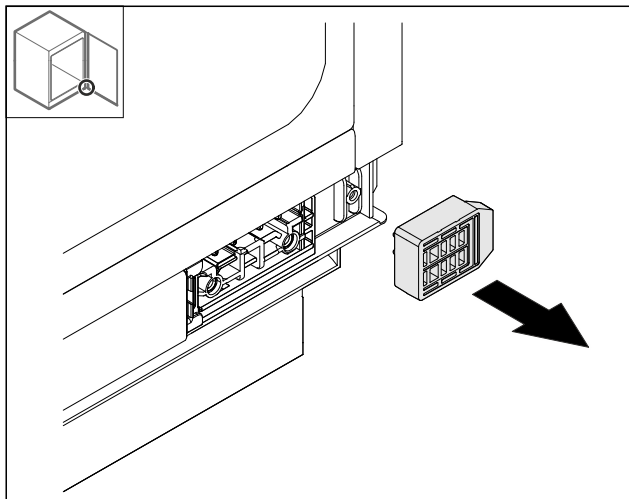


Fig. 26

- ▶ Usunąć uchwyt.

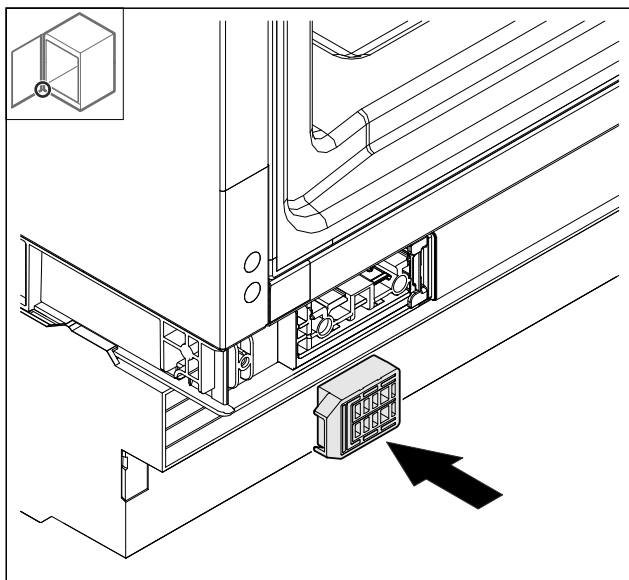


Fig. 27

- ▶ Włożyć uchwyt.

## 9.13 Montaż drzwi

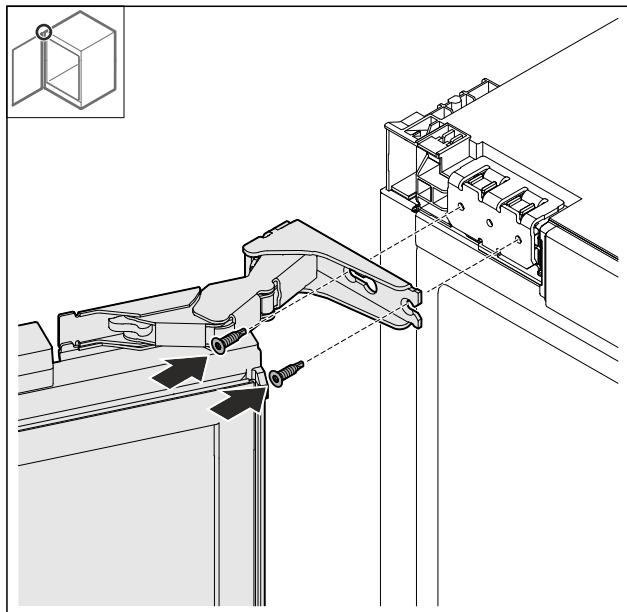


Fig. 28

- ▶ Przykręcić drzwi u góry.

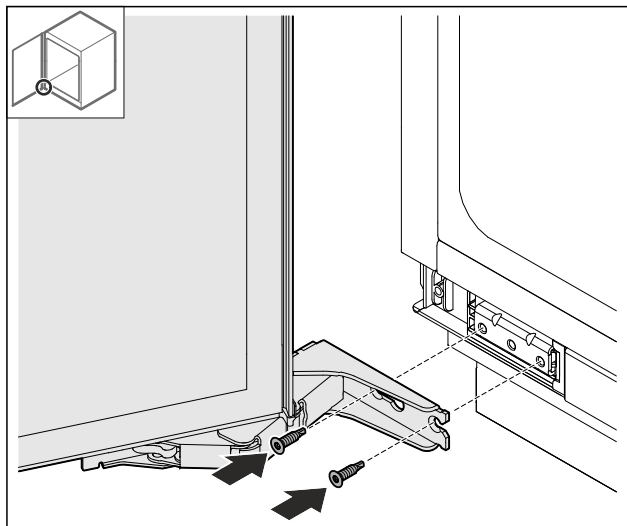


Fig. 29

- ▶ Przykręcić drzwi na dole.

## 9.14 Montaż amortyzatora zamykania\*

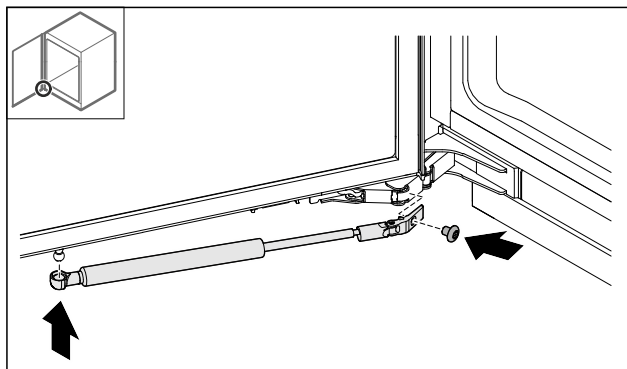


Fig. 30

- ▶ Amortyzator zamknięcia zablokować na czopie kulistym.
- ▶ Przykręcić amortyzator zamykania.

## 9.15 Zakładanie osłon

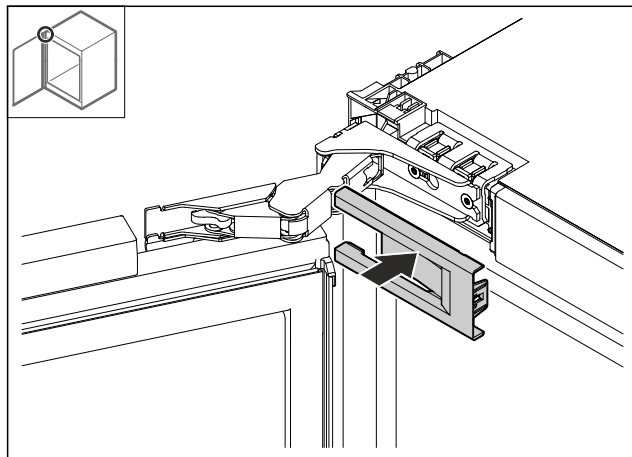


Fig. 31

► Założyć osłonę.

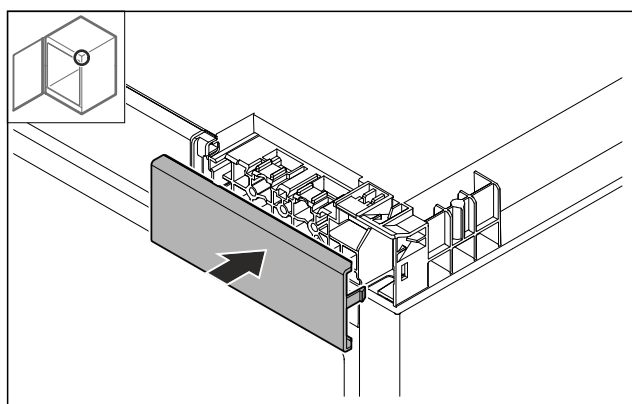


Fig. 32

► Założyć osłonę.

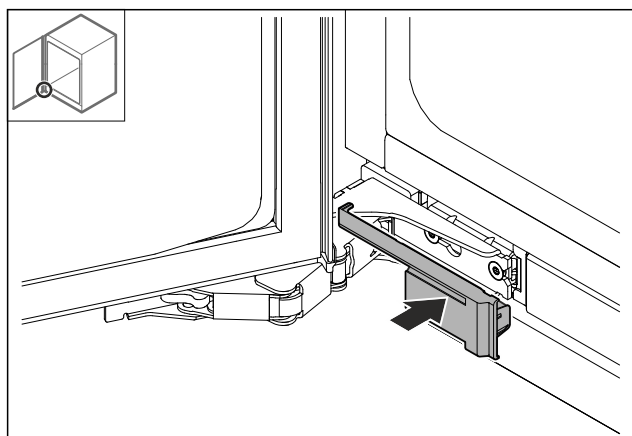


Fig. 33

► Założyć osłonę.

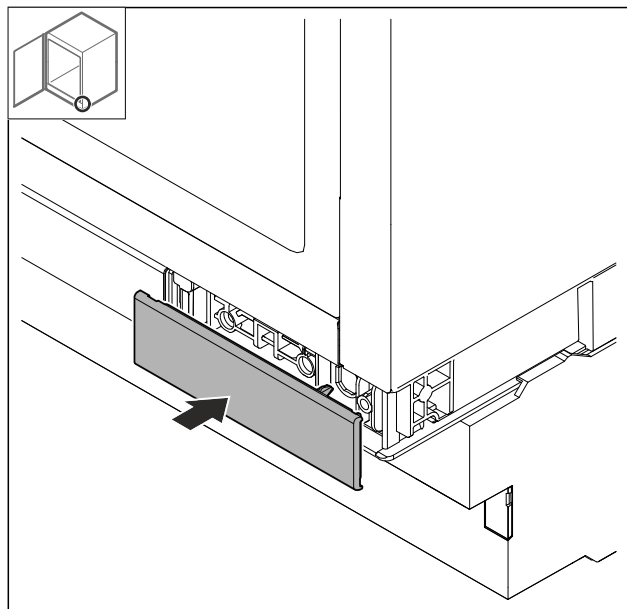


Fig. 34

► Założyć osłonę.

## 10 Montaż we wnęce

### 10.1 Narzędzie

Upewnić się, że przygotowane zostały następujące narzędzia:

- Torx® 20
- Śrubokręt
- Taśma miernicza
- Ołówek
- Sznurek
- Poziomica

Przed zamontowaniem urządzenia we wnęce należy uwzględnić metodę mocowania:

Mocowanie boczne	Mocowanie sufitu
Zabudowa pod twardymi blatami roboczymi jak granit	Brak blatu granitowego
Urządzenie przy całkowicie wysuniętych nóżkach jest niższe niż blat roboczy.	Urządzenie przy całkowicie wysuniętych nóżkach jest lekko usztywnione pod blatem roboczym.
Ściana boczna mebli dostępna do mocowania śrubami.	

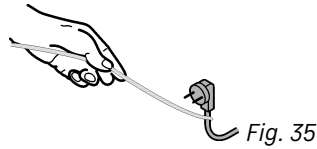
### 10.2 Przygotowanie urządzenia

Zagwarantować, aby przed montażem urządzenia we wnęce spełnione zostały następujące warunki:

- Kierunek otwierania drzwi jest ustawiony. Kierunek otwierania drzwi można ustawić tylko poza wnęką, ponieważ wymaga do odpowiedniej ilości miejsca.
- Podłączyć złącze IEC przewodu zasilającego do wtyczki z tyłu urządzenia.
- Zwrócić uwagę na prawidłowe osadzenie złącza IEC.

## Montaż we wnęce

- ▶ Podłączyć wtyczkę sieciową do swobodnie dostępnego gniazdka za pomocą kabla.



### UWAGA

Niebezpieczeństwo uszkodzenia wskutek przesunięcia się urządzenia!

Podczas przesuwania urządzenia może dojść do uszkodzenia podłogi lub wyłamania nóżek urządzenia.

Przed przesuwaniem:

- ▶ Wkręcić nóżki do końca.
- ▶ Podłożyć pod nóżki po jednym pasku tektury (np. opakowania) o wymiarach ok. 100 mm x 600 mm.

Podczas przesuwania:

- ▶ Przesuwać ostrożnie urządzenie.
- ▶ Jeżeli podłoga jest nierówna: Unieść ostrożnie urządzenie.

Po przesunięciu:

- ▶ Wyjąć paski tektury.

## 10.3 Mocowanie urządzenia do sufitu

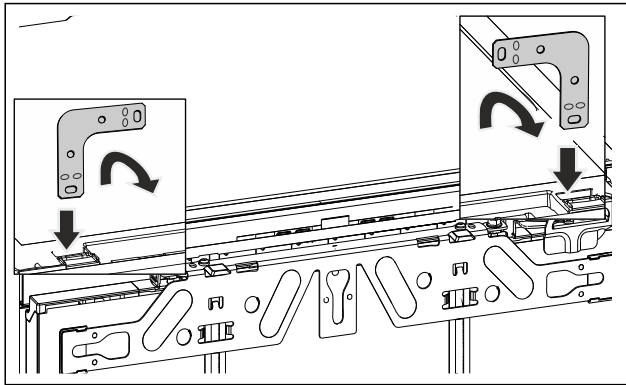


Fig. 36 Przykładowa prezentacja

- ▶ Kątownik umieścić w otworze mocującym na wierzchu urządzenia i zgiąć w przód.



### OSTRZEŻENIE

Niebezpieczeństwo pożaru spowodowane zwarcieniem!

- ▶ Po wsunięciu urządzenia we wnękę: Uważać, by nie zagiąć, zmiażdżyć oraz uszkodzić przewodu sieciowego.
- ▶ Nie eksploatować urządzenia z uszkodzonym przewodem zasilającym.

- ▶ Wsunąć urządzenie do wnęki i wyrównać, patrz punkt (patrz 10.5 Wyrównywanie urządzenia).

## 10.4 Mocowanie urządzenia z boku

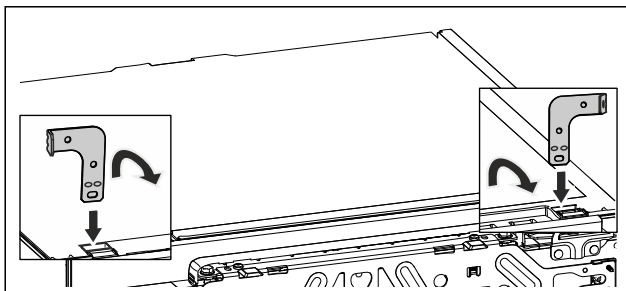


Fig. 37 Przykładowa prezentacja

- ▶ Przed montażem oba kątowniki zgiąć na jednym z końców. Prosta stronę umieścić w otworze mocującym na wierzchu urządzenia i zgiąć w przód.



### OSTRZEŻENIE

Niebezpieczeństwo pożaru spowodowane zwarcieniem!

- ▶ Po wsunięciu urządzenia we wnękę: Uważać, by nie zagiąć, zmiażdżyć oraz uszkodzić przewodu sieciowego.
- ▶ Nie eksploatować urządzenia z uszkodzonym przewodem zasilającym.

- ▶ Wsunąć urządzenie do wnęki i wyrównać, patrz punkt (patrz 10.5 Wyrównywanie urządzenia).

## 10.5 Wyrównywanie urządzenia

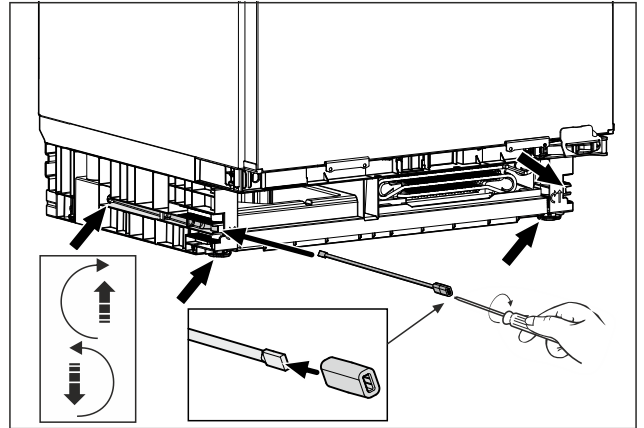


Fig. 38 Przykładowa prezentacja

- ▶ Wykręcić nóżki do dołu blatu.
- ▶ Ustawienie urządzenia wyrównać za pomocą poziomicy.

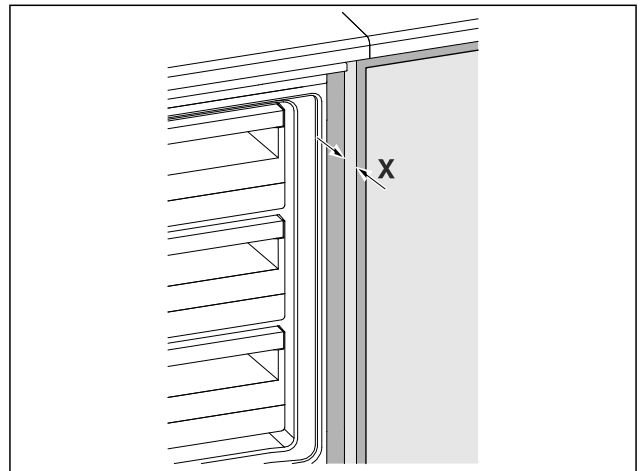


Fig. 39 Przykładowa prezentacja

- ▶ Odstęp od przedniej krawędzi bocznej ścianki mebla do korpusu urządzenia wynosi z obu stron  $X = 41,5$  mm.

- ▶ W przypadku braku bocznej listwy meblowej skorzystać z blatu roboczego.

**W przypadku mebli z częściami przylgowymi drzwi (uchwyty, uszczelnienia itd.):**

- ▶ Wymiar montażowy (głębokość części przylgowych drzwi) należy odjąć od 41,5 mm głębokości wsuwania.
- ▶ Wykręcać nóżki maksymalnie na zmianę z obu stron. Zakres regulacji wynosi maksymalnie 60 mm.
- ▶ Urządzenie jest ustawione pionowo
- ▶ Urządzenie jest lekko zamocowane we wnękę pomiędzy podłożem a blatem roboczym.

## 10.6 Montaż cokotu

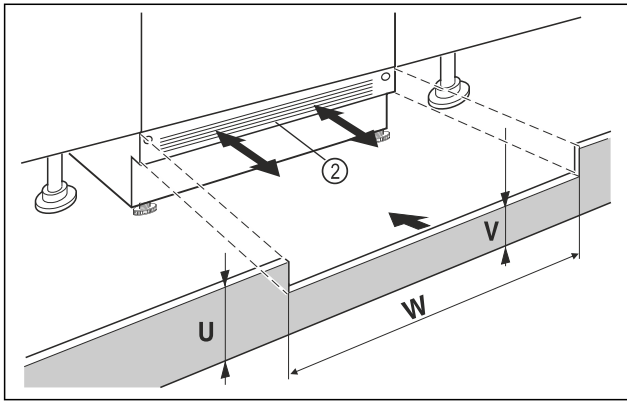


Fig. 40 Przykładowa prezentacja

- ▶ Założyć listwę maskującą cokół urządzenia Fig. 40 (2), ale jeszcze nie mocować.
  - ▶ Ustawianie drzwi mebla i meblowej listwy maskującej cokół do testowania
  - ▶ Przy widocznej listwie maskującej cokół Fig. 40 (2) pociągnąć ją przodu, tak by przednia krawędź kratki wentylacyjnej oraz listwy maskującej cokół tworzyły jedną płaszczyznę.
- lub-**
- ▶ Przy zakrytej listwie maskującej cokół Fig. 40 (2), przesunąć listwę całkowicie do tyłu.
  - ▶ Zwrócić uwagę na to, by kratki wentylacyjne były odstępnięte: W razie potrzeby wysokość listwy maskującej cokół Fig. 40 (U) można dopasować!
  - ▶ Na całej szerokości wnęki Fig. 40 (W) należy dopasować wysokość podstawy Fig. 40 (V) pod listwą maskującą cokół urządzenia Fig. 40 (2).

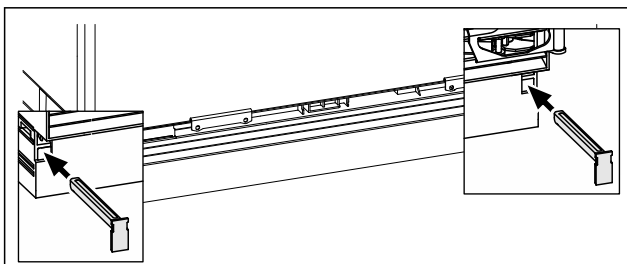


Fig. 41 Przykładowa prezentacja

- ▶ Mocowanie listwy maskującej cokół urządzenia: Założyć zatrzask, przy tym przytrzymać listwę maskującą cokół urządzenia.
- ▶ Zamontować meblową listwę maskującą cokół.

## 10.7 Mocowanie urządzenia we wnęce

### Mocowanie sufitu:

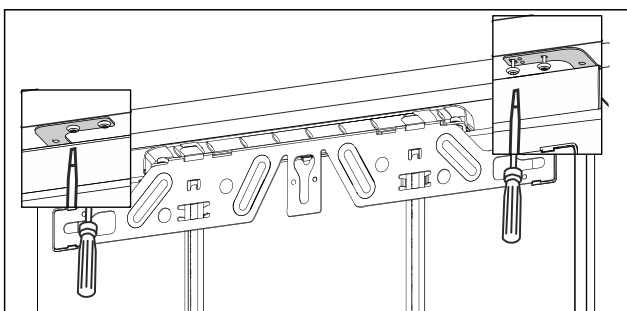


Fig. 42 Przykładowa prezentacja

- ▶ W celu zamocowania pod blatem roboczym, przy pomocy dwóch śrub pod blatem przykręcić kątowniki mocujące.

### Mocowanie boczne:

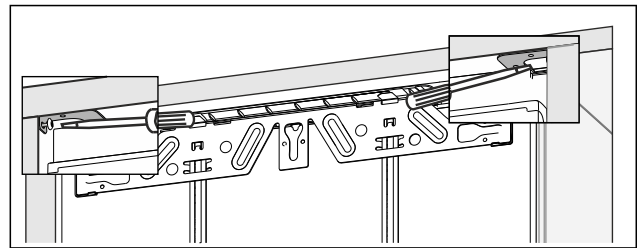


Fig. 43 Przykładowa prezentacja

- ▶ W celu zamocowania z boku, kątownik mocujący przykręcić we wnęce przy pomocy jednej śruby po prawej i po lewej stronie.

## 11 Montaż drzwi mebla

- ▶ Zamontować uchwyt na drzwiach mebla

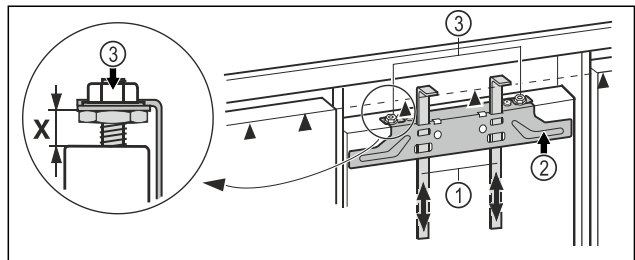


Fig. 44

- ▶ Sprawdzić ustawienie wstępne  $X = 8 \text{ mm}$ . (Odstęp pomiędzy drzwiami urządzenia i dolną krawędzią listwy poprzecznej)
- ▶ Dosunąć pomoce montażowe Fig. 44 (1) do wysokości drzwi mebla. Dolna krawędź oporowa ▲ pomocy montażowej = górna krawędź montowanych drzwi mebla.
- ▶ Odkręcić poziomą listwę mocującą Fig. 44 (2), odkręcając nakrętki zabezpieczające Fig. 44 (3).

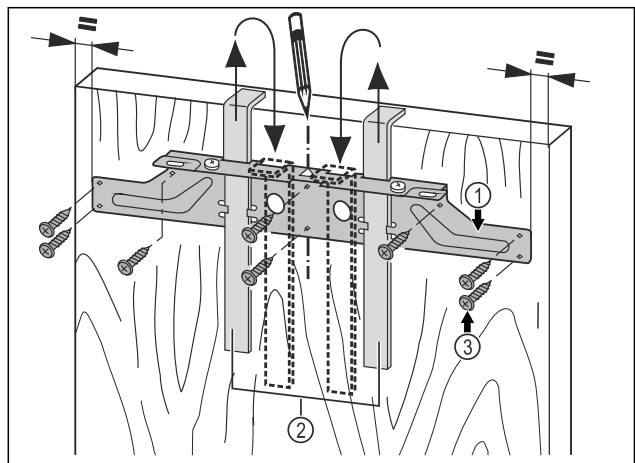


Fig. 45

- ▶ Zaczepić poziomą listwę mocującą Fig. 45 (1) z pomocami montażowymi Fig. 45 (2) po wewnętrznej stronie drzwi mebla.
  - ▶ Poziomą listwę mocującą Fig. 45 (1) wyrównać do środka na drzwiach.
  - ▶ Odstępy od krawędzi zewnętrznej są takie same po prawej i po lewej stronie.
- Przy drzwiach z płyt wiórowych:**
- ▶ Przykręcić poziomą listwę mocującą Fig. 45 (1) co najmniej 6 śrubami Fig. 45 (3).
- Przy drzwiach kasetonowych:**
- ▶ Przykręcić poziomą listwę mocującą Fig. 45 (1) 4 śrubami Fig. 45 (3) na brzegu.
  - ▶ Wyciągnąć pomoce montażowe Fig. 45 (2) do góry i wsunąć po obróceniu w znajdujące się obok otwory.



## Podłączanie urządzenia do zasilania elektrycznego

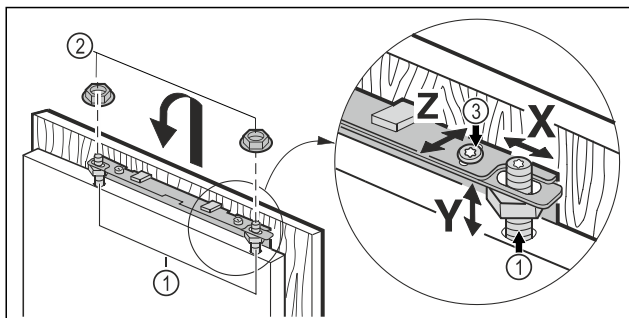


Fig. 46

- ▶ Zawiesić drzwi mebla na sworzniach regulacyjnych Fig. 46 (1) i lekko nakręcić nakrętki zabezpieczające Fig. 46 (2) na sworznie regulacyjne.
- ▶ Zamknąć drzwi.
- ▶ Sprawdzić odstęp od sąsiadujących drzwi mebla.
- ▶ Ustawianie boczne drzwi mebla: Przesunąć drzwi meblowe w kierunku X.
- ▶ Ustawianie drzwi mebla na wysokość Y i pochylenie boczne: za pomocą śrubokrętu ustawić sworznie regulacyjne Fig. 46 (1).
- ▶ Drzwi mebla są ustawione na tej samej wysokości i równoległe do sąsiadujących frontów mebli.
- ▶ Dokręcić nakrętki zabezpieczające Fig. 46 (3).

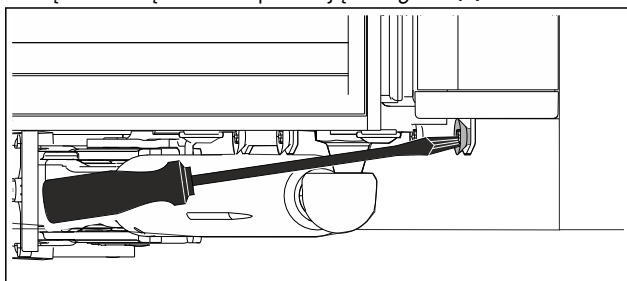


Fig. 47

- ▶ Skręcić drzwi mebla z drzwiami urządzenia.
- ▶ Nawiercić otwory do mocowania w drzwiach mebla (ew. nakłuć za pomocą noża).
- ▶ Przykręcić drzwi urządzenia śrubami przez kątowniki mocujące do drzwi mebla.

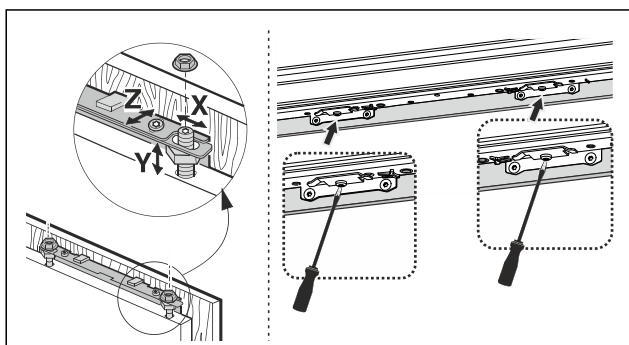


Fig. 48

- ▶ Wyrównać głębokość drzwi meblowych Z : na górze i na dole drzwi poluzować śrubę, następnie przestawić drzwi.
- ▶ Dla lepszego dostępu do śrub znajdujących się pod drzwiami, drzwi należy otworzyć pod kątem ok. 45°.
- ▶ Śruba mocująca uchwyt lub uszczelnienia nie powinny stykać się z innymi elementami mebla - jest to ważne dla prawidłowego działania urządzenia!
- ▶ Pomiędzy drzwiami mebla a korpusem mebla należy pozostawić szczelinę 2 mm.

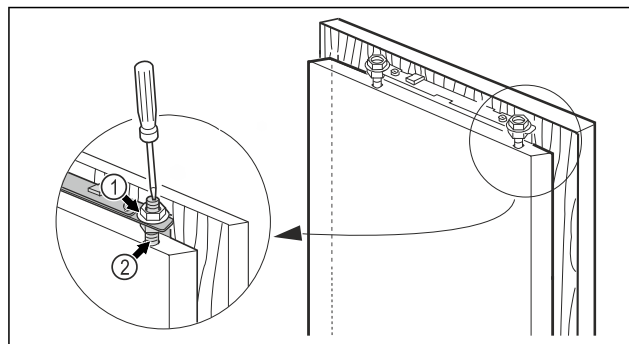
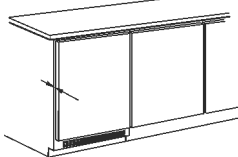


Fig. 49

- ▶ Sprawdzić, czy drzwi są stabilnie zamocowane, ewentualnie przeprowadzić dodatkową regulację.
- ▶ Dociągnąć wszystkie śruby.
- ▶ Dokręcić nakrętki zabezpieczające Fig. 49 (1) za pomocą klucza sześciokątnego 13, przytrzymując przy tym śrubokrętem sworznie regulacyjne Fig. 49 (2).

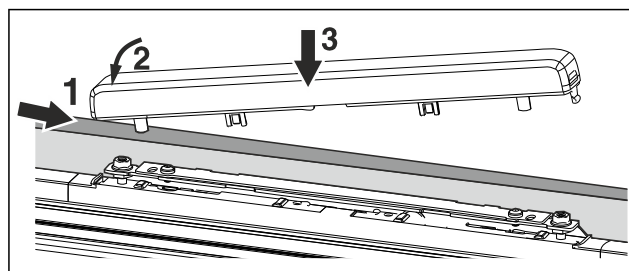


Fig. 50

- ▶ Założyć i zaczepić górną ostonę.

## 12 Podłączanie urządzenia do zasilania elektrycznego



### OSTRZEŻENIE

Ryzyko porażenia prądem oraz niebezpieczeństwo obrażeń spowodowanych przez uszkodzone urządzenie lub przewód zasilający!

Zagrożenie życia oraz obrażenia w wyniku przecięcia. Jeżeli urządzenie lub przewód zasilający zostanie uszkodzony w trakcie transportu istnieje niebezpieczeństwo śmiertelnego porażenia prądem. Ponadto istnieje niebezpieczeństwo przecięcia o uszkodzoną obudowę urządzenia.

- ▶ Po transporcie urządzenie i przewód zasilający skontrolować pod kątem uszkodzeń.
- ▶ W żadnym wypadku nie uruchamiać urządzenia, gdy urządzenie lub przewód zasilający są uszkodzone.
- ▶ Skontaktować się z punktem serwisowym.

Urządzenie można podłączyć do sieci elektrycznej przy pomocy oddzielnie dostarczonego przewodu zasilającego. Przewód zasilający posiada na jednym końcu złącze IEC a na drugim wtyczkę sieciową.

Zagwarantować, aby spełnione zostały następujące warunki:

- Urządzenie i przewód zasilający są nieuszkodzone.
- Urządzenie jest zamontowane zgodnie z przepisami. (patrz 10 Montaż we wnęce)
- Wymogi dotyczące przyłącza elektrycznego zostały spełnione. (patrz 2 Warunki dotyczące ustawiania)
- Wymiary dla przyłącza są znane i przestrzegane.
- Napięcie sieciowe oraz częstotliwość zgodna z danymi zamieszczonymi na tabliczce znamionowej.

# Podłączanie urządzenia do zasilania elektrycznego

---

- Gniazdo sieciowe jest uziemione zgodnie z przepisami i chronione bezpiecznikiem elektrycznym.
- Prąd wyzwalający bezpiecznika wynosi między 10 A a 16 A.

---

## UWAGA

Niebezpieczeństwo uszkodzenia wskutek nieprawidłowego użytkowania!

Uszkodzenia elektrycznych komponentów urządzenia.

- ▶ Używać wyłącznie dostarczonego przewodu zasilającego.



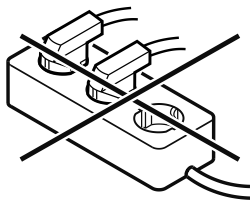
## OSTRZEŻENIE

Niebezpieczeństwo pożaru z powodu nieprawidłowego podłączenia!

Poparzenia.

Uszkodzenia urządzenia.

- ▶ Nie stosować przedłużaczy.
- ▶ Nie stosować listew rozdzielczych.



---

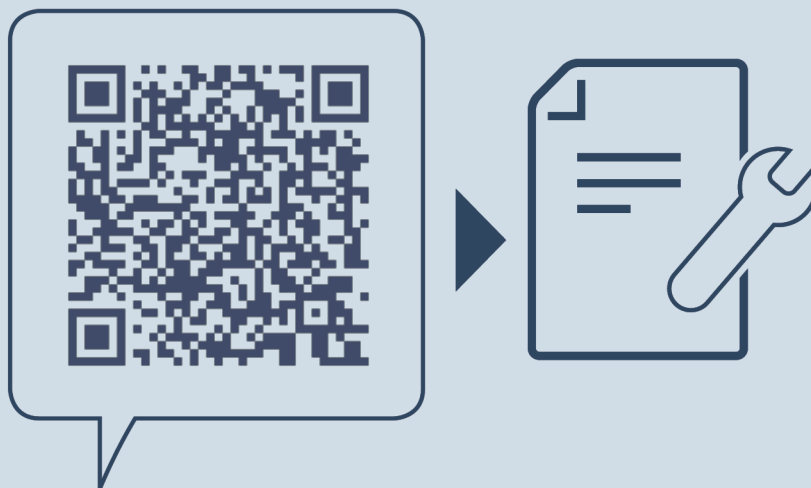
## UWAGA

Niebezpieczeństwo uszkodzenia wskutek nieprawidłowego podłączenia!

Uszkodzenia urządzenia.

- ▶ Nie podłączać urządzenia do przetwornic wyspowych, np. instalacji solarnych i generatorów benzynowych.

- ▶ Wtyczkę sieciową przewodu zasilającego podłączyć do zasilania elektrycznego. Zwrócić uwagę na prawidłowe osadzenie wtyczki sieciowej w gniazdku.
- ▶ Jeżeli w ciągu 60 sekund nie zostanie podjęte żadne działanie: Na wyświetlaczu znika symbol Standby.\*
- ▶ Urządzenie jest podłączone. Pierwsze uruchomienie patrz następujący rozdział lub instrukcja użytkownika.



[home.liebherr.com/fridge-manuals](https://home.liebherr.com/fridge-manuals)

**PL** Chłodziarki i zamrażarki podblatowe

Data wydania: 20250624

**Nr artykułu-indeks: 7083764-00**

Liebherr-Hausgeräte GmbH  
Memminger Straße 77-79  
88416 Ochsenhausen  
Deutschland